

MAŁY KONSTRUKTOR

POSKONAŁY PREZENT DLA KREATYWNYCH DZIECI

Mały Konstruktor - to seria zabawek do samodzielnego montażu. Każdy model składa się z metalowych elementów w różnych kształtach i rozmiarach wzbogaconych kolorowymi częściami z tworzyw sztucznych. Zabawki z tej serii rozwijają zdolności manualne, wyobraźnię przestrzenną, umiejętności techniczne i cierpliwość. To idealna zabawka dla przyszłych inżynierów i nie tylko!

Proces składania przedstawiony został w czytelny, przyjazny dla użytkownika sposób. Instrukcja zawiera opis kolejnych etapów oraz dodatkowe oznaczenia literowe wskazujące kolejność skręcania poszczególnych modułów. Zabawki zostały przetestowane na grupie dzieci w wieku 6-10 lat i dorosłych w wieku 25-70 lat. Forma instrukcji została bardzo dobrze przyjęta i większość osób sprawnie złożyła model. Jeśli mają Państwo jakiegokolwiek uwagi lub sugestie, prosimy o przesłanie komentarzy na adres e-mail: alexander@alexander.com.pl

Zadowolenie Klientów jest nadrzędnym celem naszej rmy.

Zestaw elementów zawartych w pudełku umożliwi budowanie konstrukcji według własnego pomysłu. Można też swobodnie mieszać i łączyć ze sobą części z różnych produktów, wydanych w ramach serii Mały Konstruktor.

PRZEWIDYWANY CZAS MONTAŻU:

60 minut do maksymalnie 4 godzin.

DEKLARACJA WE:

Produkt został oznaczony symbolem CE, ponieważ jest zgodny z dyrektywą bezpieczeństwa zabawek.

ZASADY BEZPIECZNEGO UŻYTKOWANIA:

Nieodpowiednie dla dzieci w wieku poniżej 3 lat. Zestaw zawiera małe elementy – niebezpieczeństwo zakrztuszenia. Prosimy zachować opakowanie ze względu na podane informacje. Opakowanie nie jest częścią zabawki. Stan zabawki należy regularnie kontrolować.

PRZECHOWYWANIE:

Produkt należy przechowywać w suchym pomieszczeniu, z dala od źródeł ciepła oraz w oryginalnym opakowaniu.

UTYLIZACJA:

Po zakończeniu użytkowania usuwać zabawkę w sposób bezpieczny i z dbałością o środowisko.

Przy montażu zabawki – szczególnie gdy model będzie składany wielokrotnie – zalecamy użycie załączonych w zestawie podkładek sprężystych, które należy założyć na wkręt przed dokręceniem nakrętki. Konstrukcja pojazdu będzie wówczas stabilniejsza i bardziej odporna na deformacje w trakcie zabawy. Nie jest to konieczne gdy model ma być jednorazowo złożonym eksponatem.

PRODUCENT:

Z.P. „Alexander” Piotr Pundzis
 Telewizyjna 19, 80-209 Chwaszczyno
 tel./fax +48 58 552 83 70 · tel. +48 58 552 87 27
alexander@alexander.com.pl · www.alexander.com.pl

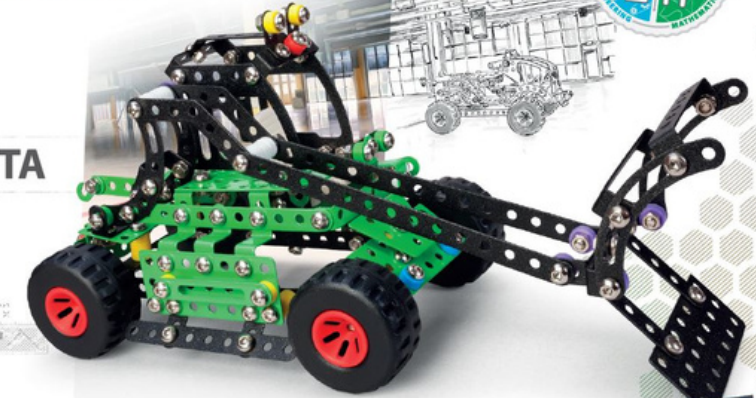
W przypadku niezgodności zawartości opakowania ze spisem elementów, prosimy o kontakt pod adresem: alexander@alexander.com.pl

MAŁY KONSTRUKTOR CONSTRUCTOR

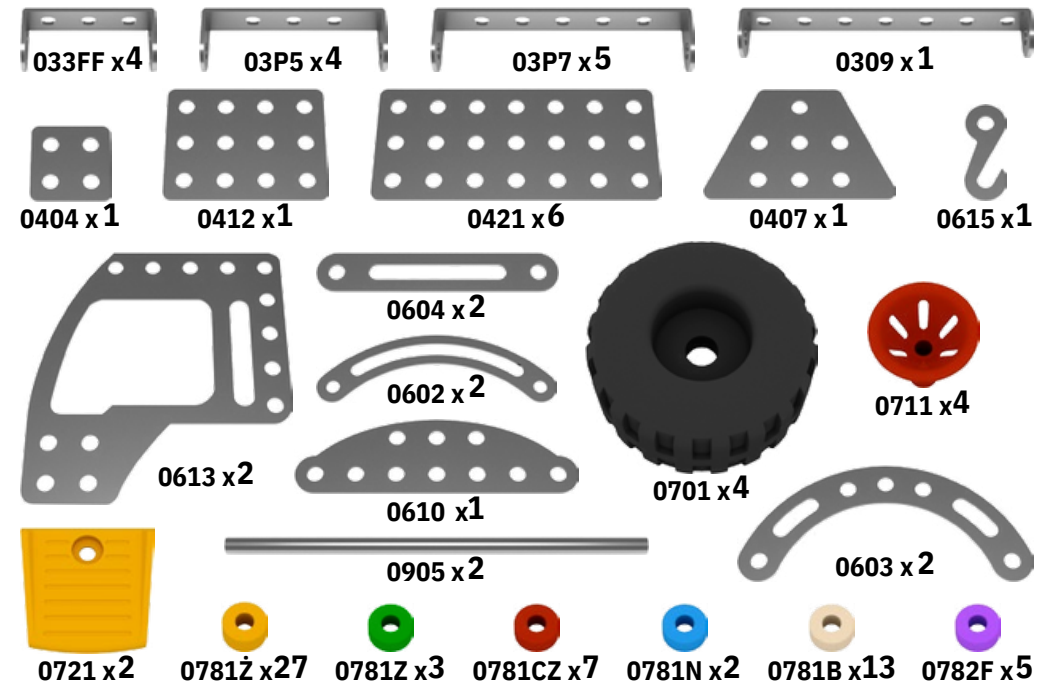
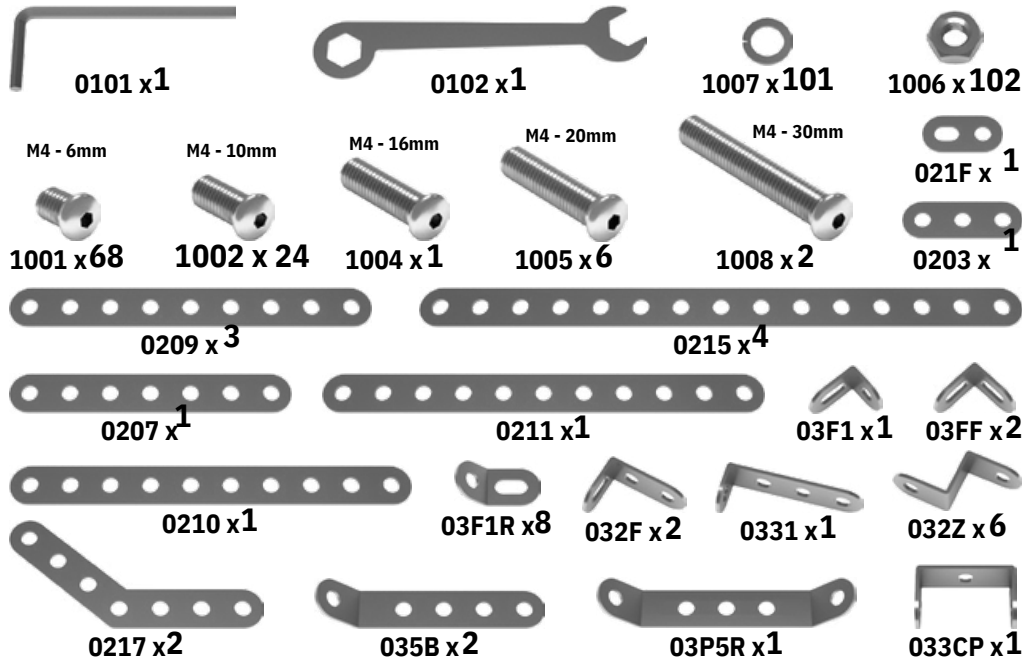
8+
443

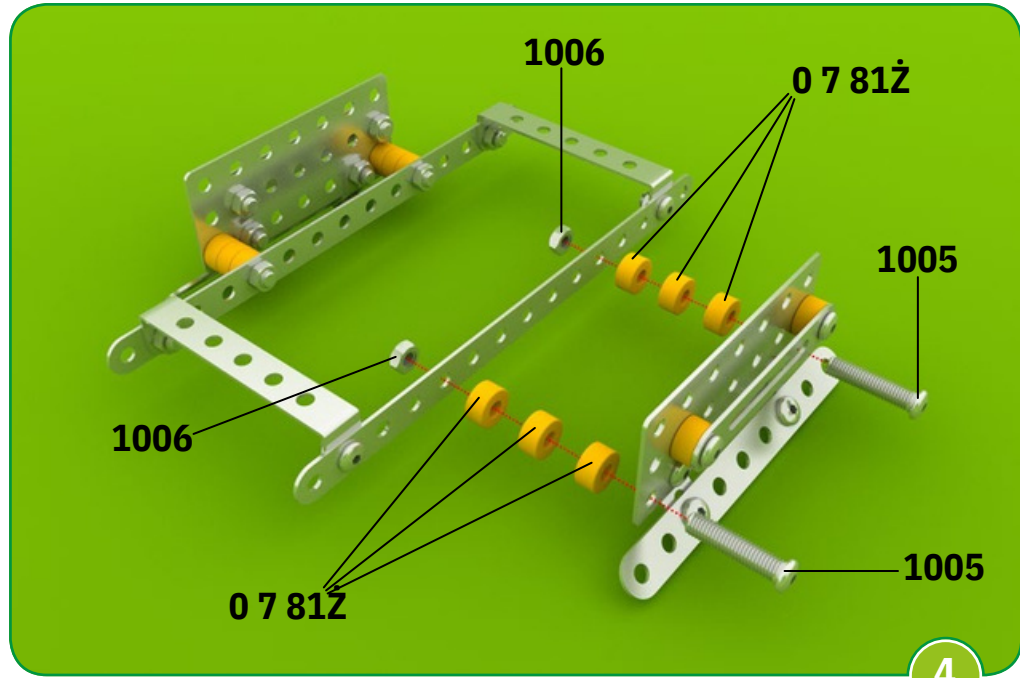
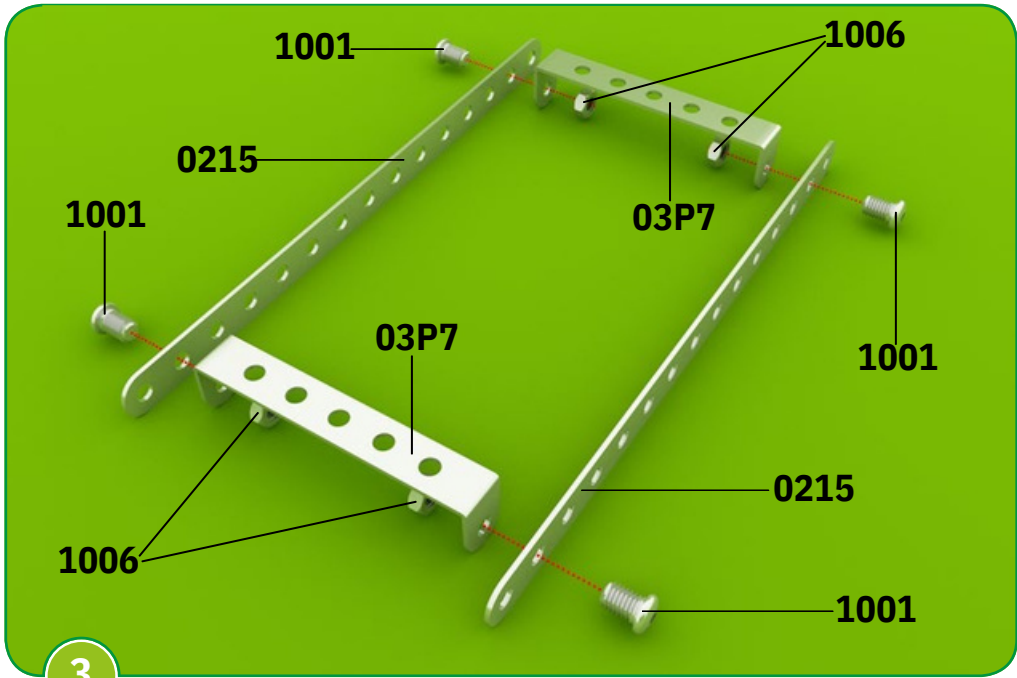
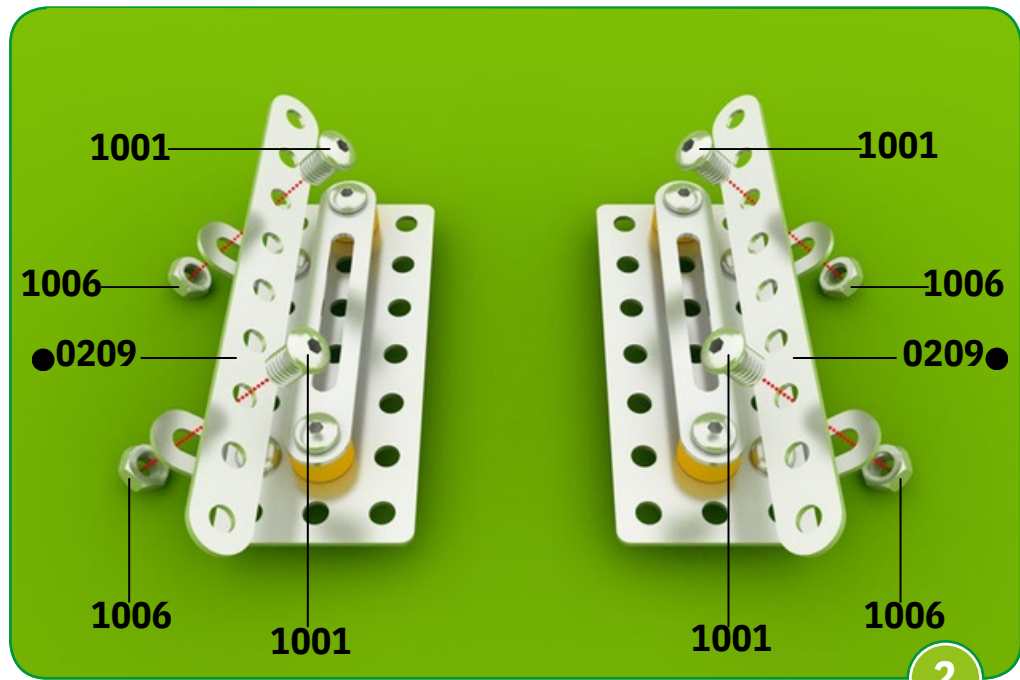
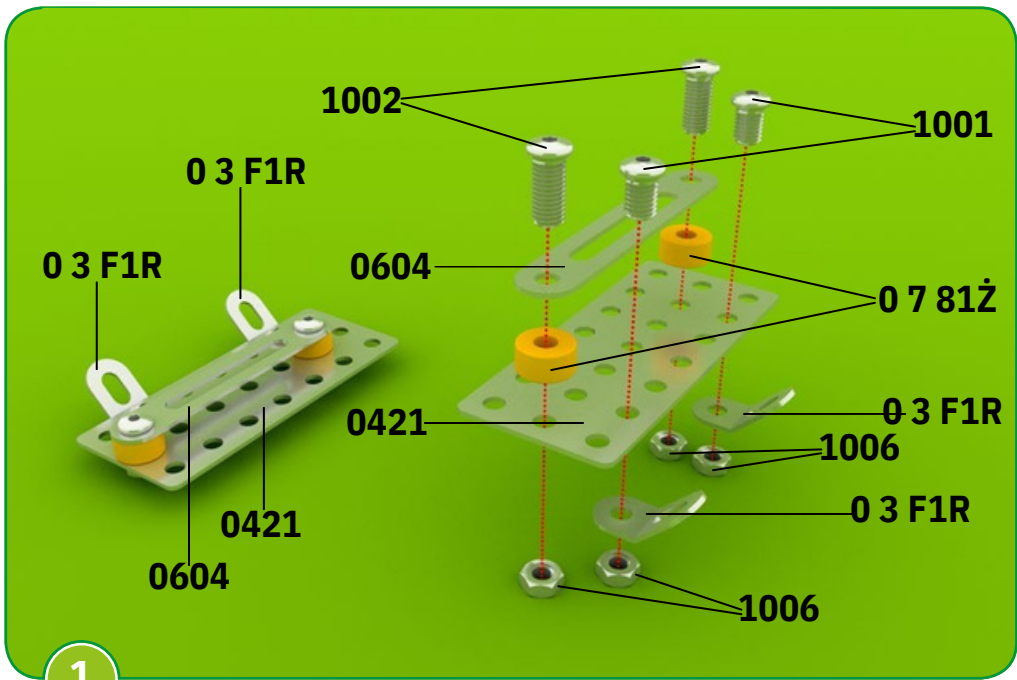
MANTA

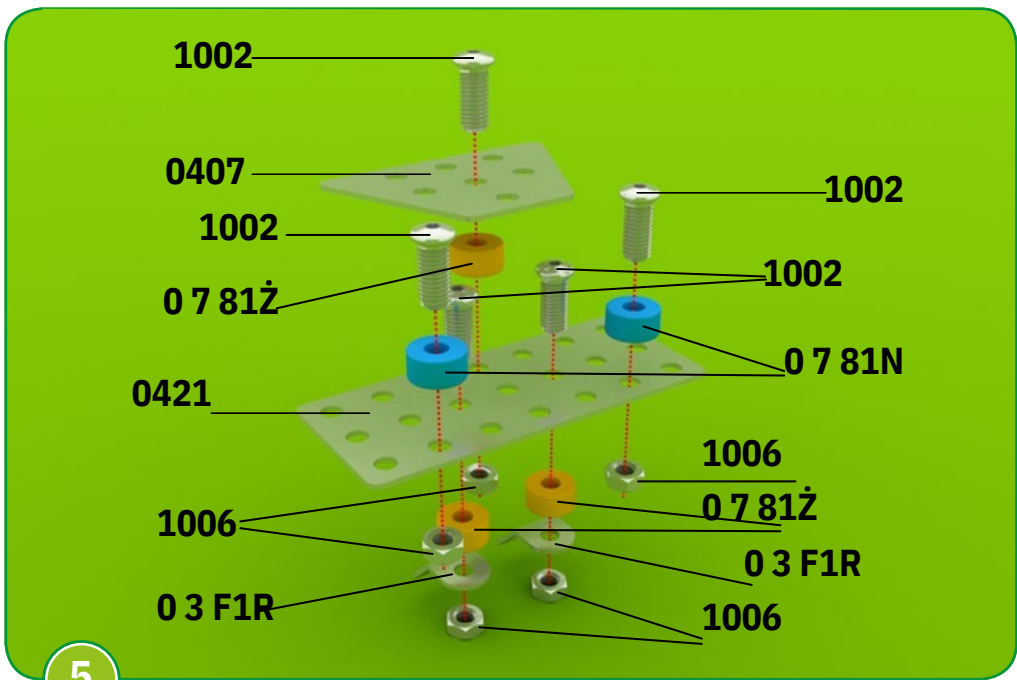
2590



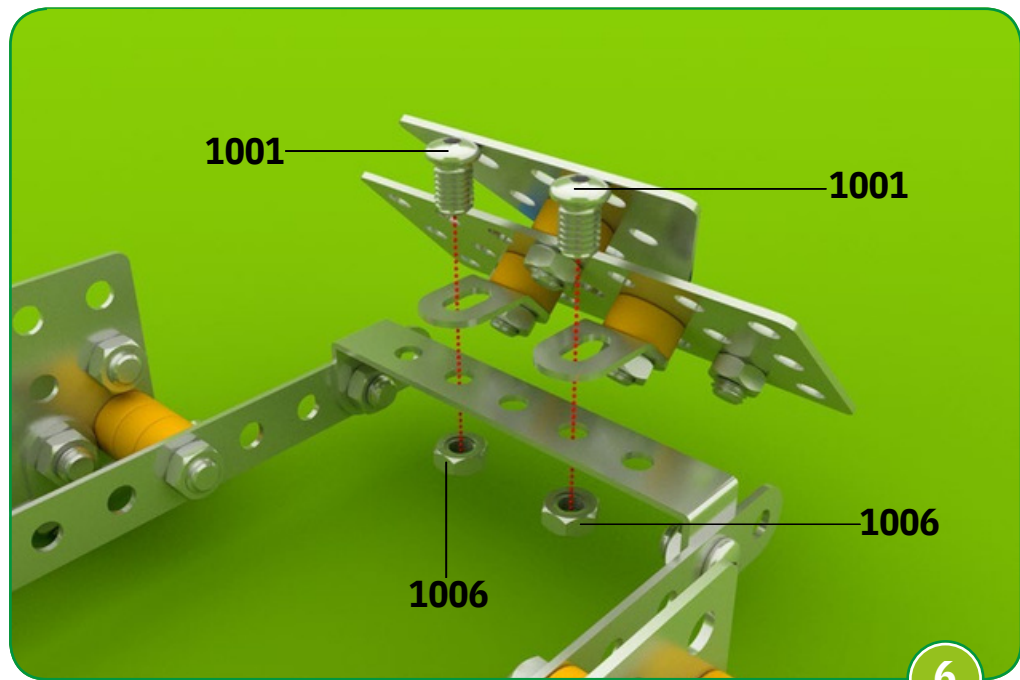
Spis elementów do montażu:



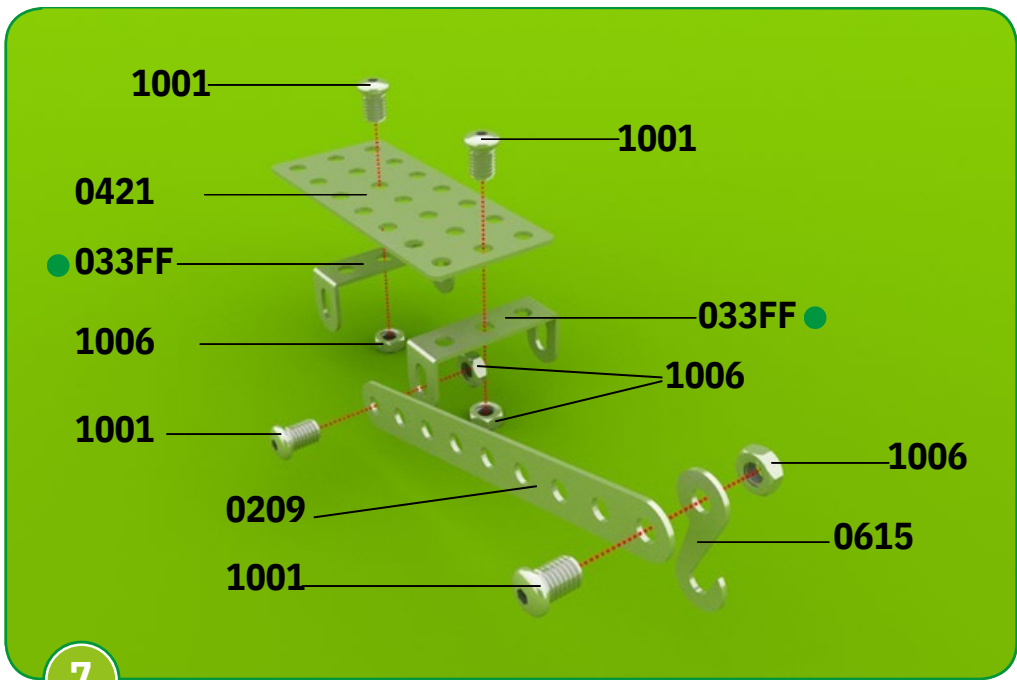




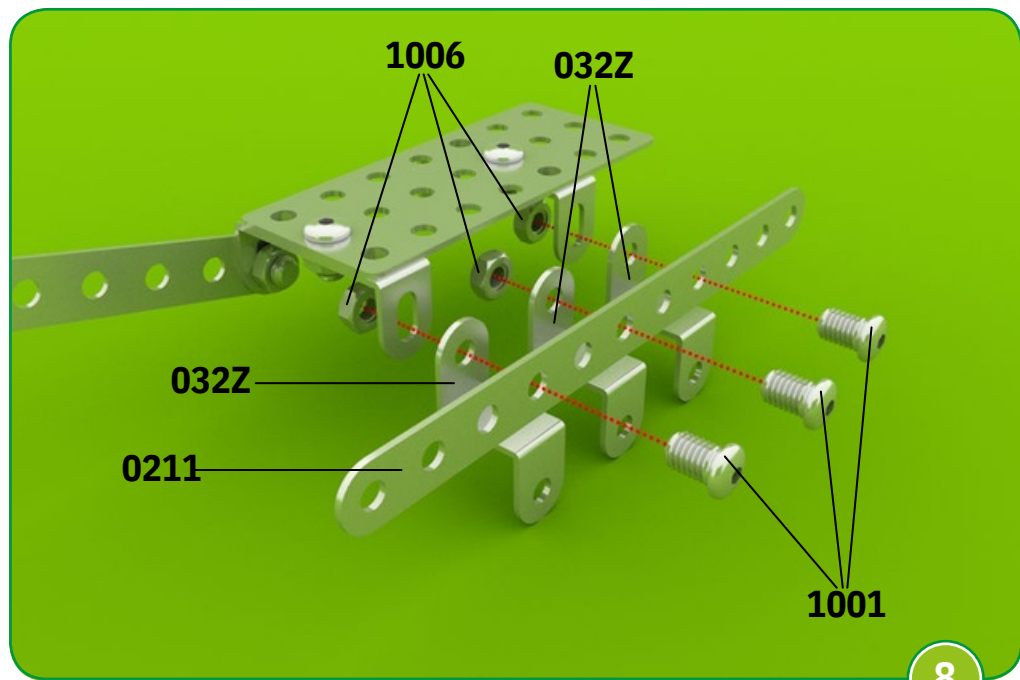
5



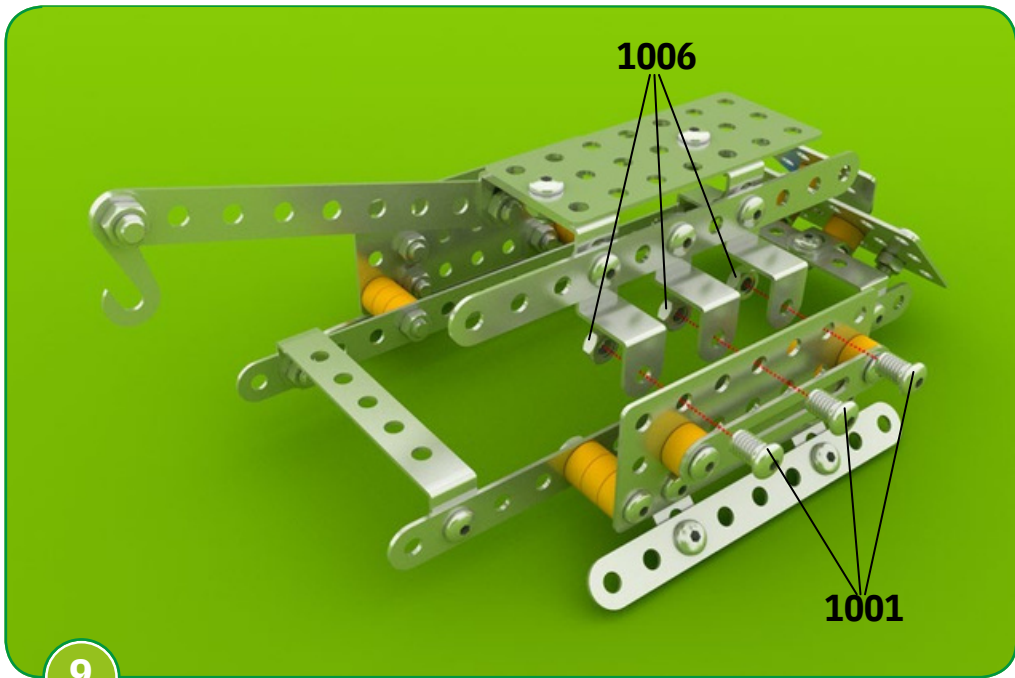
6



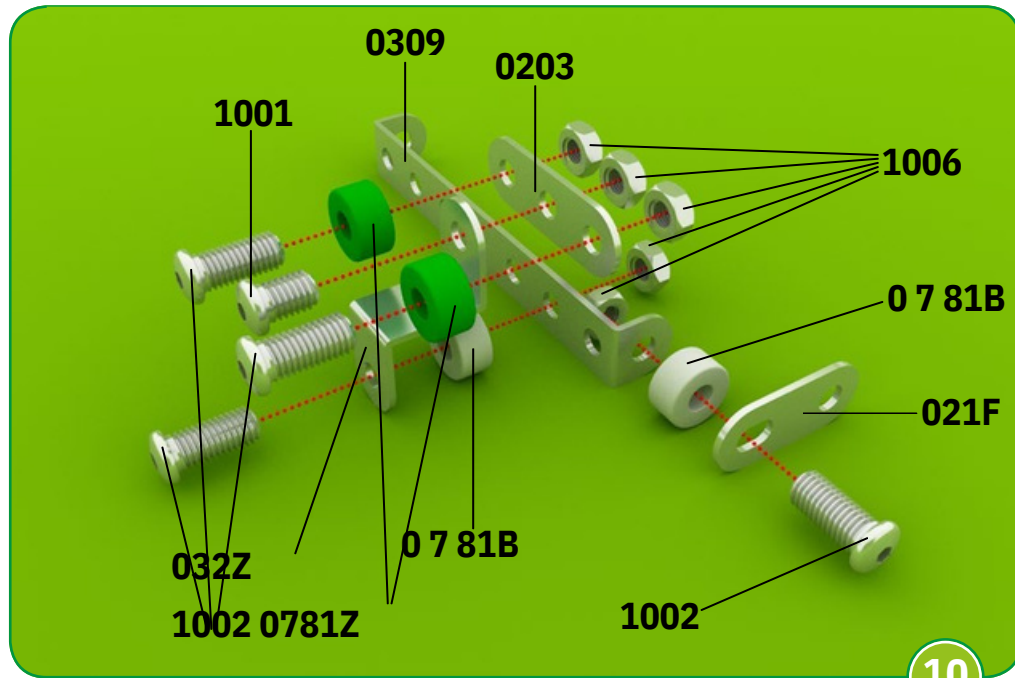
7



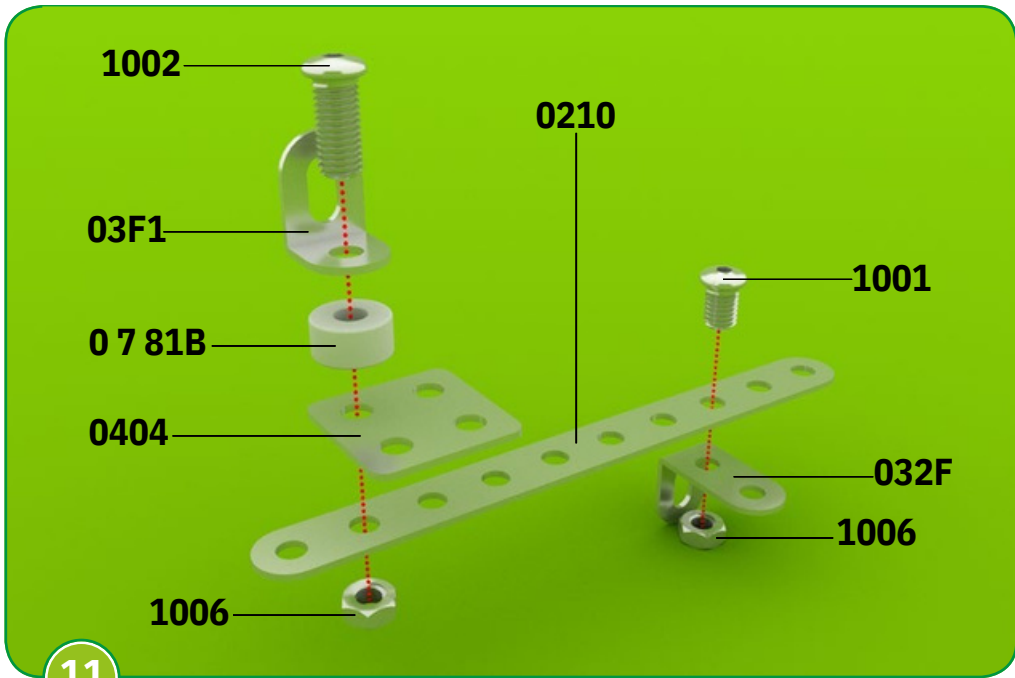
8



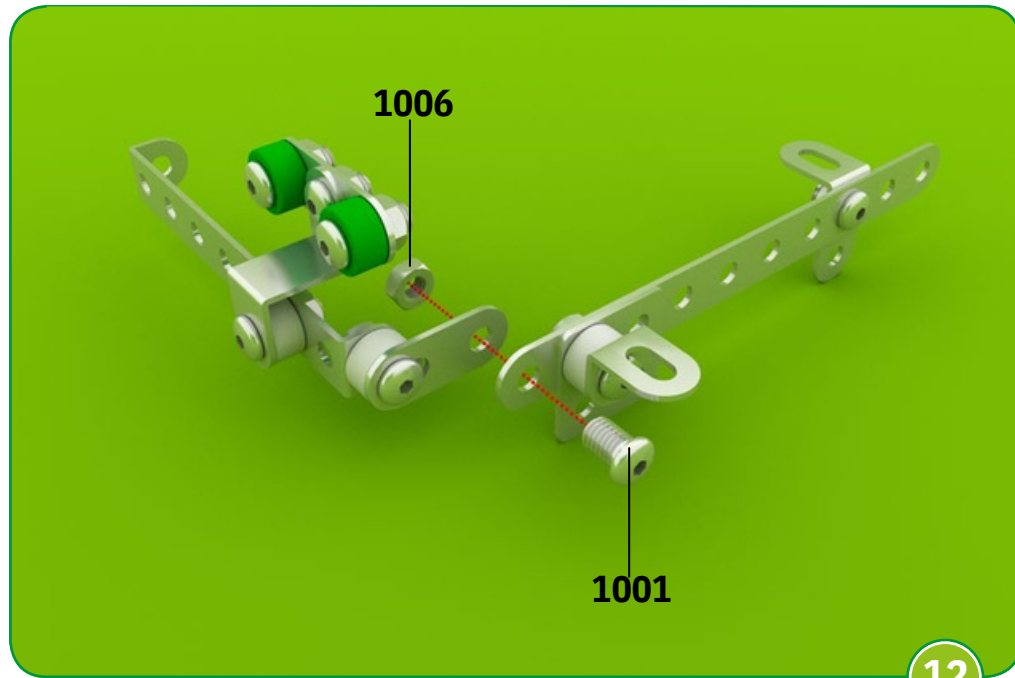
9



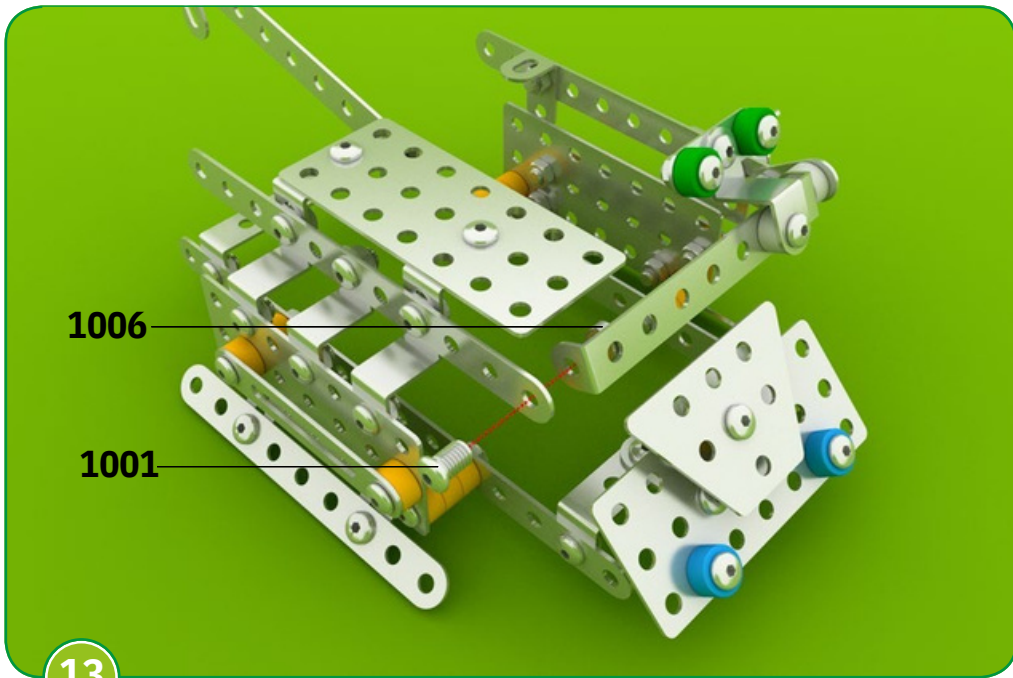
10



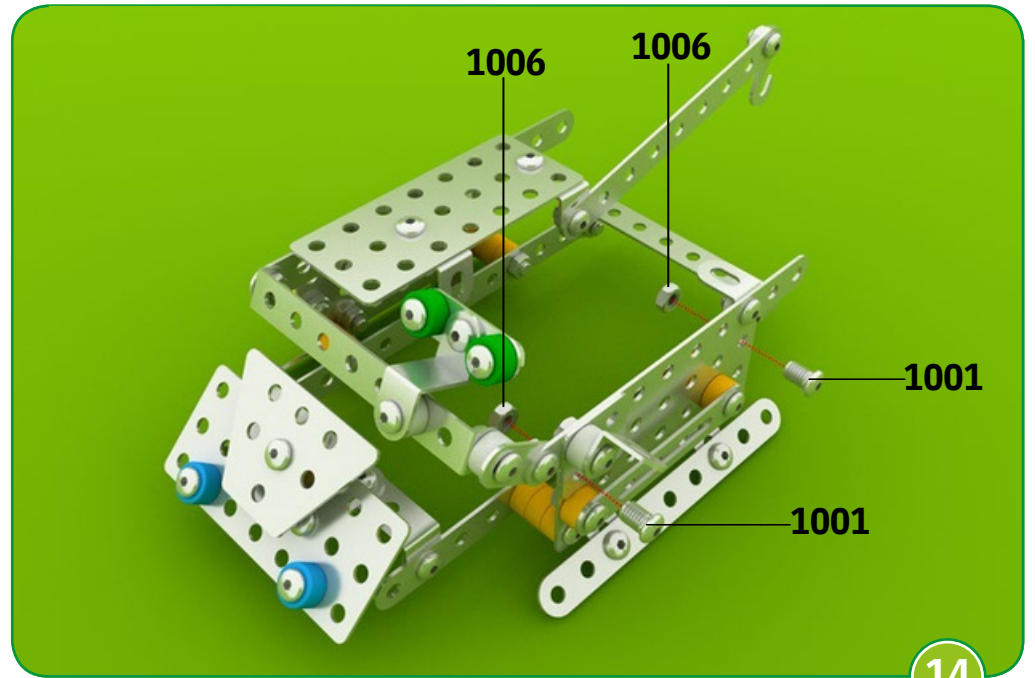
11



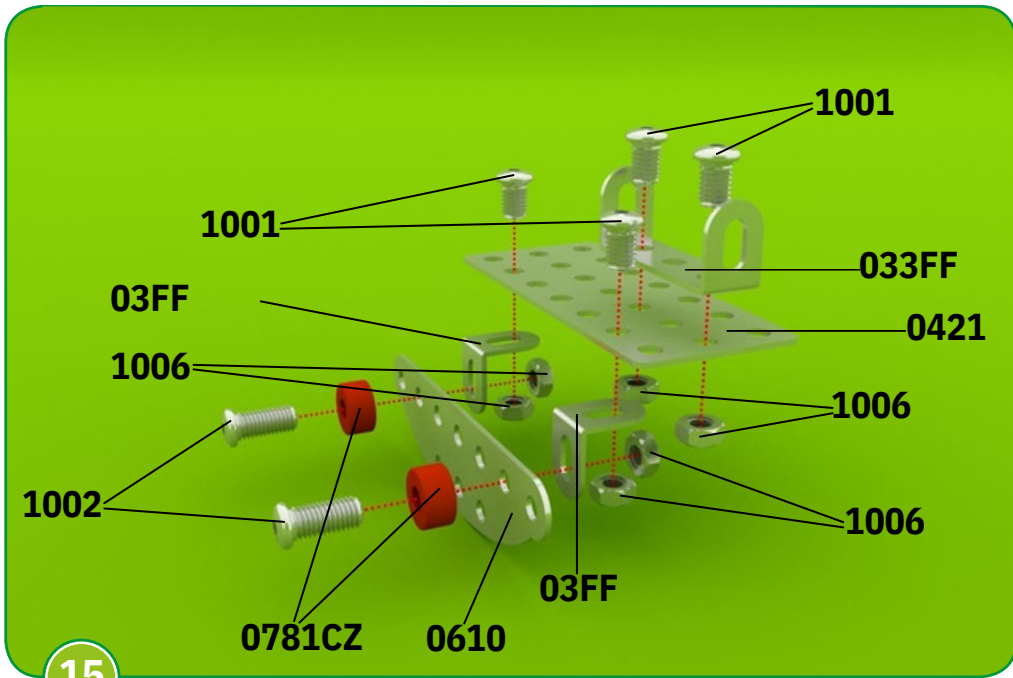
12



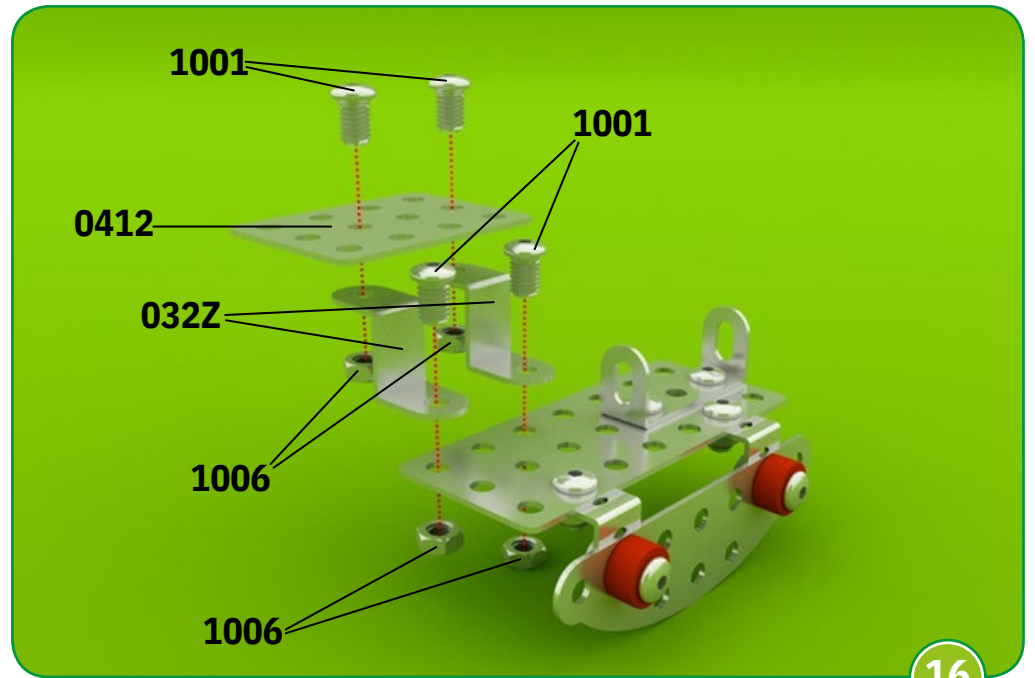
13



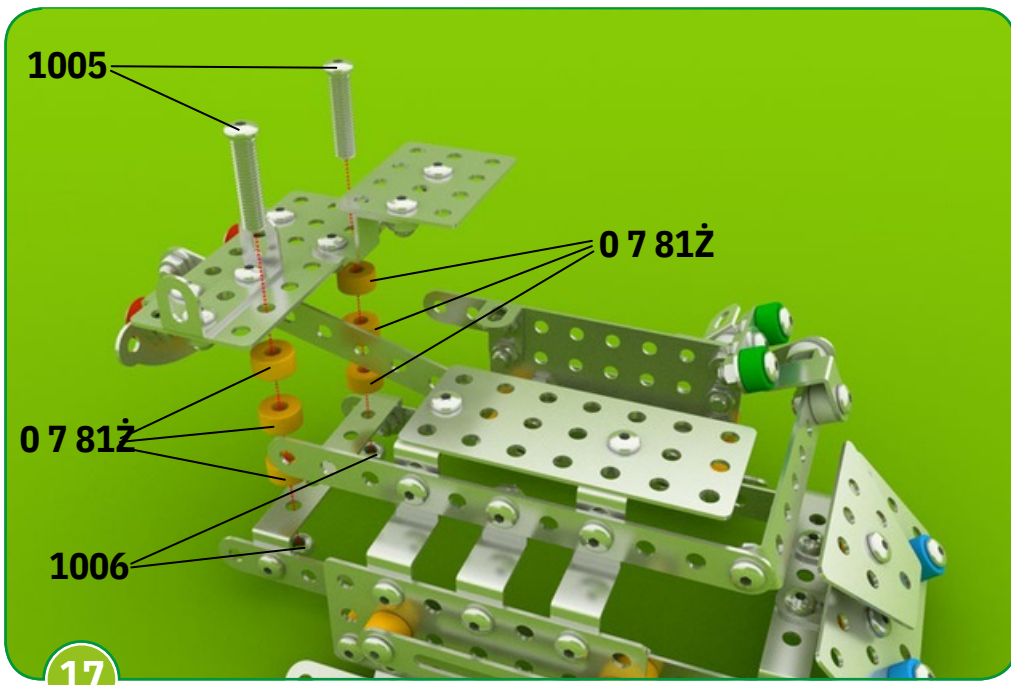
14



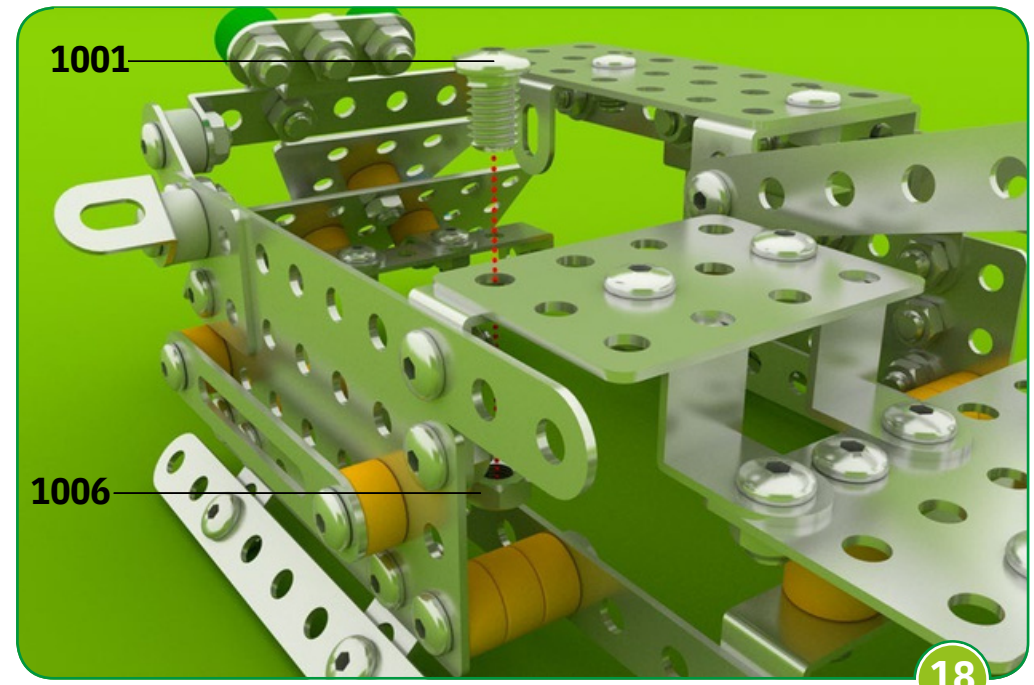
15



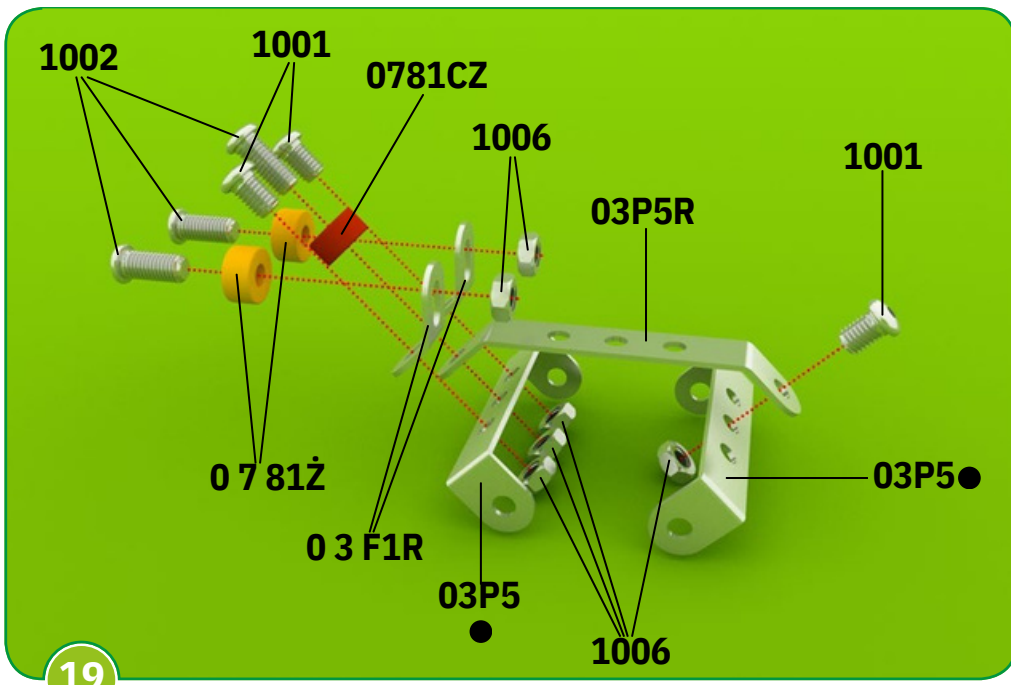
16



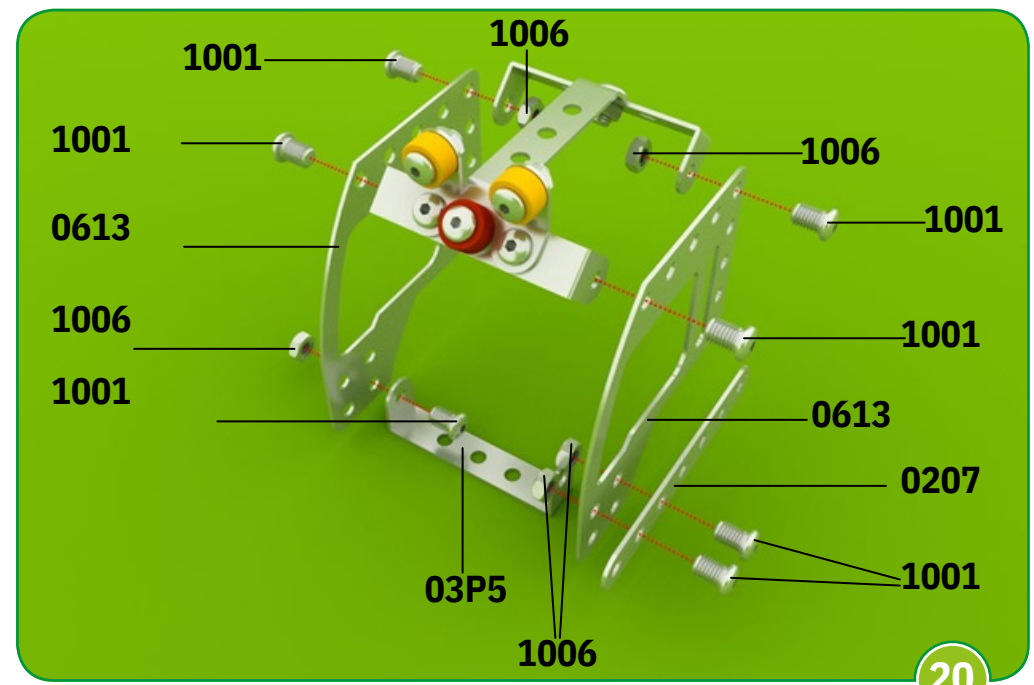
17



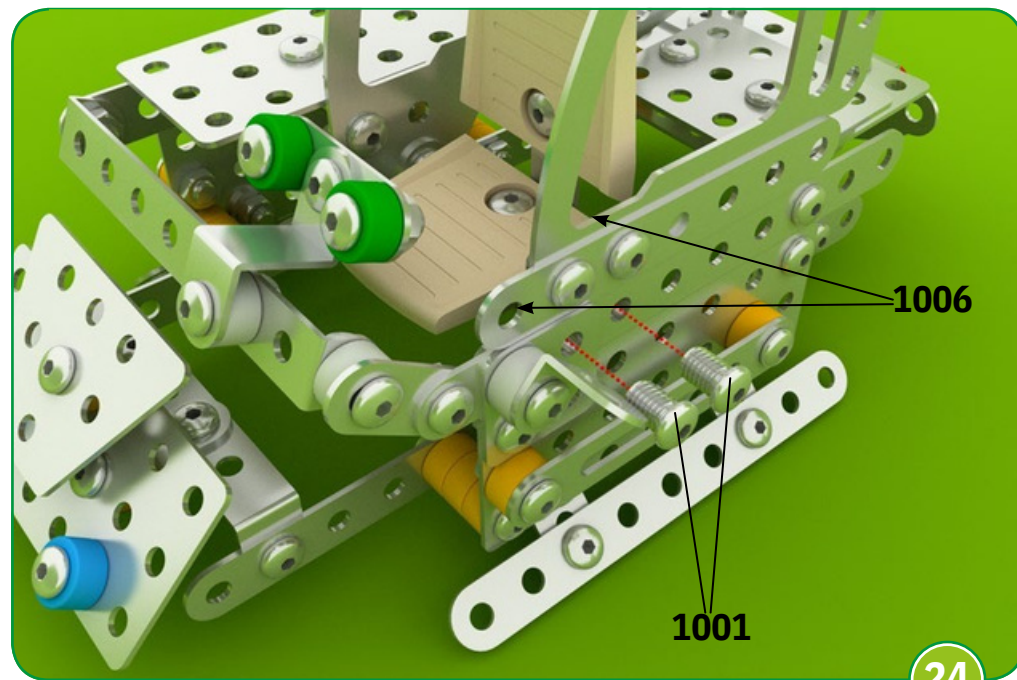
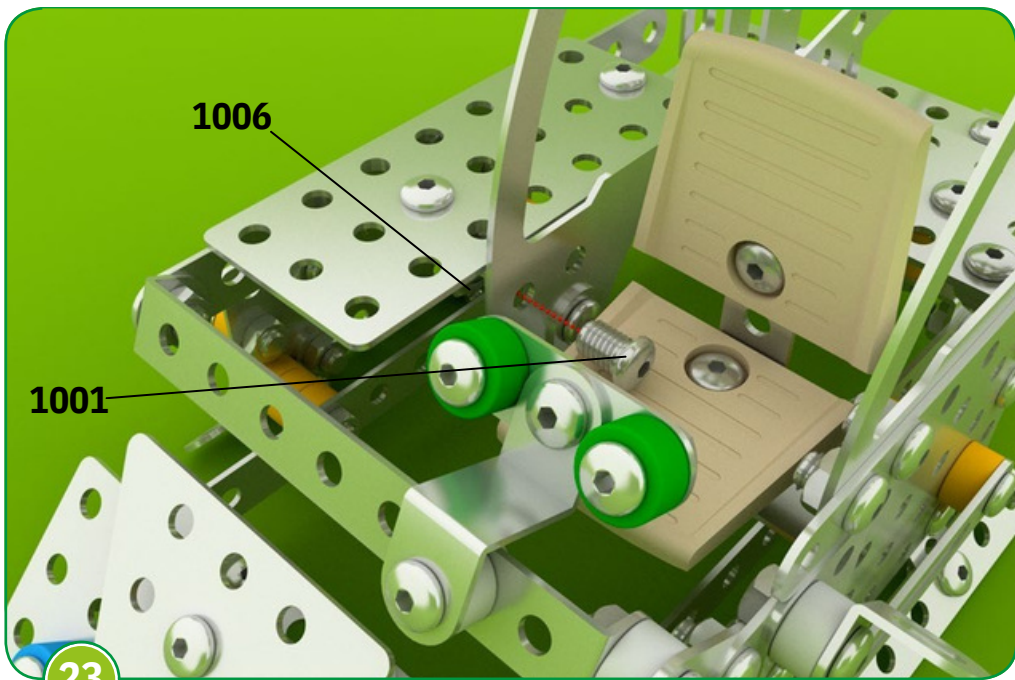
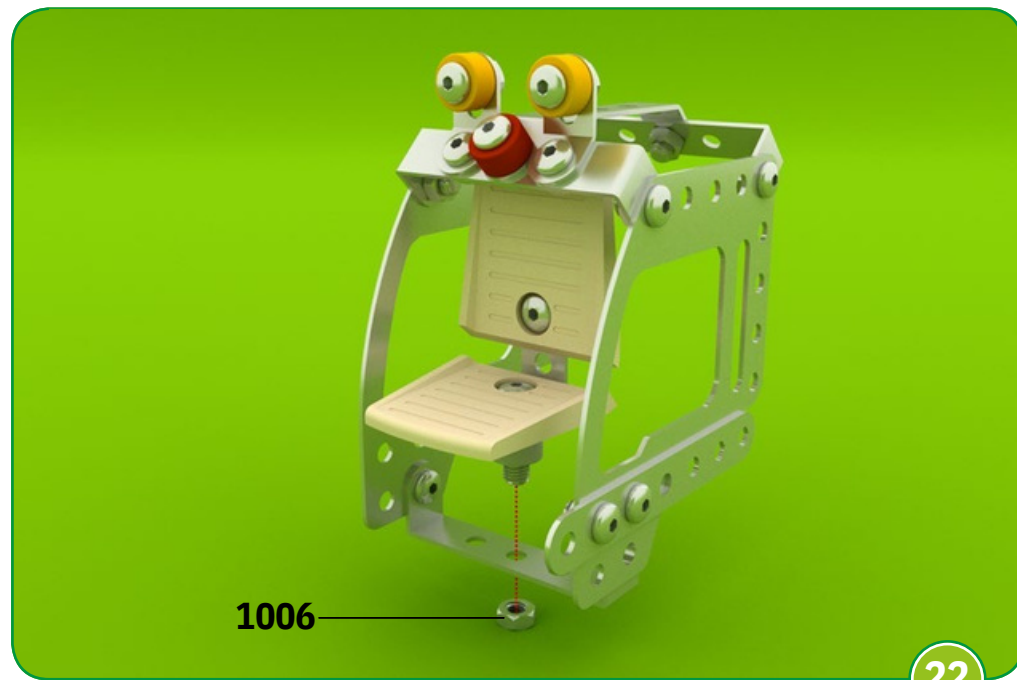
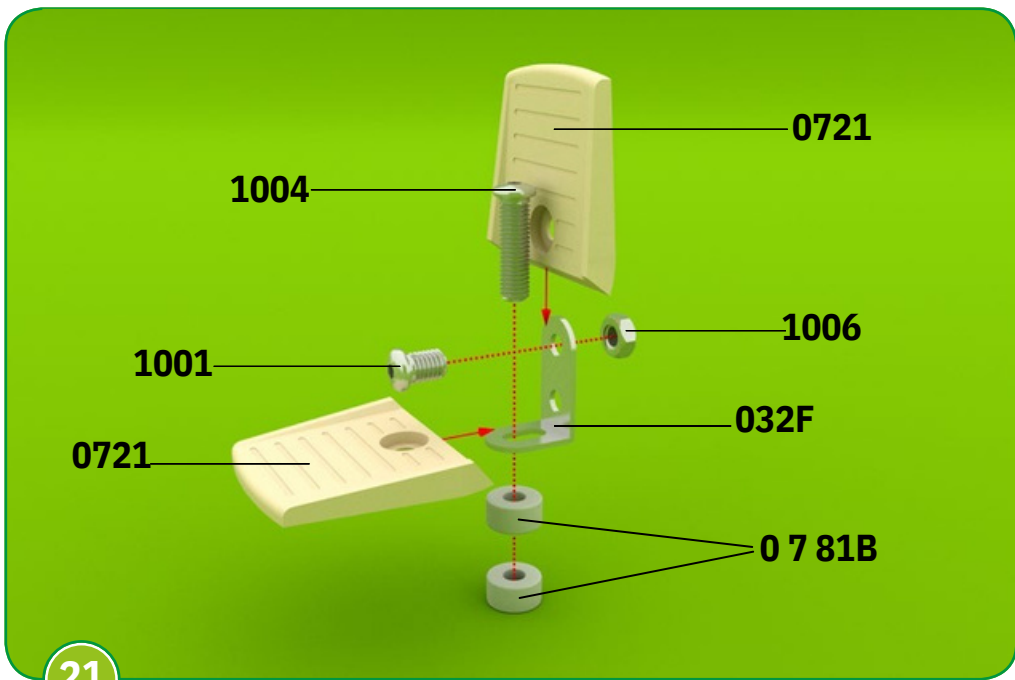
18

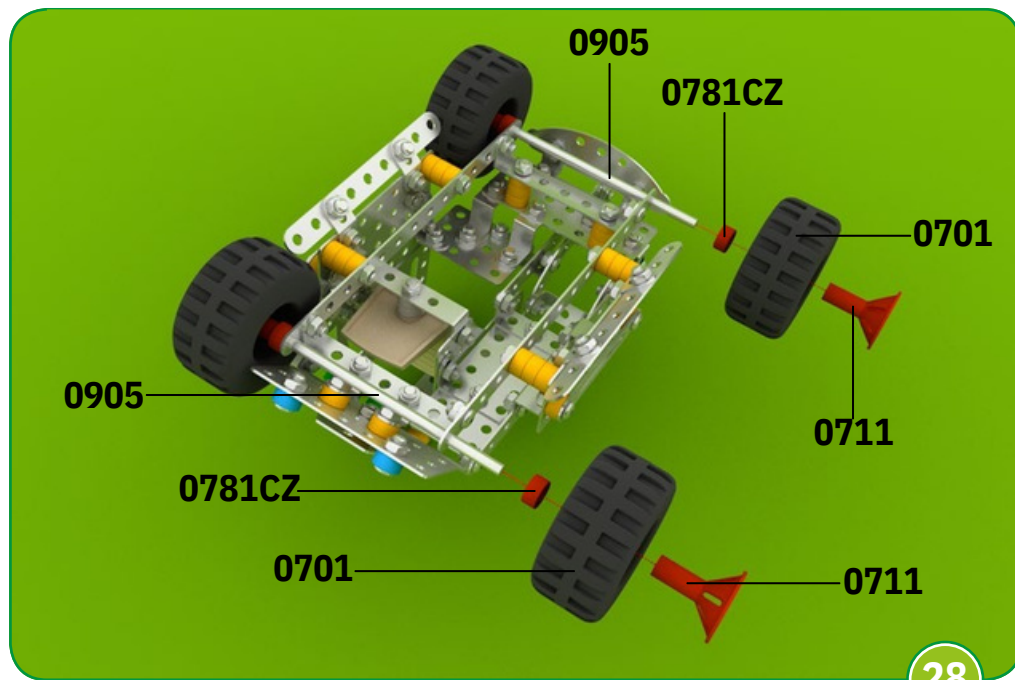
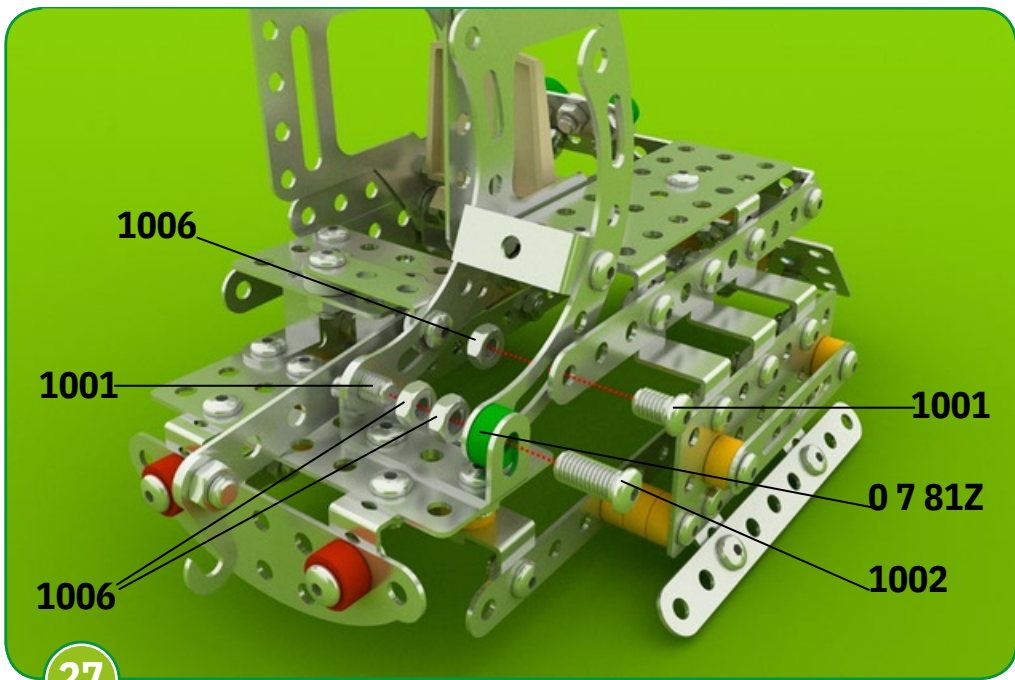
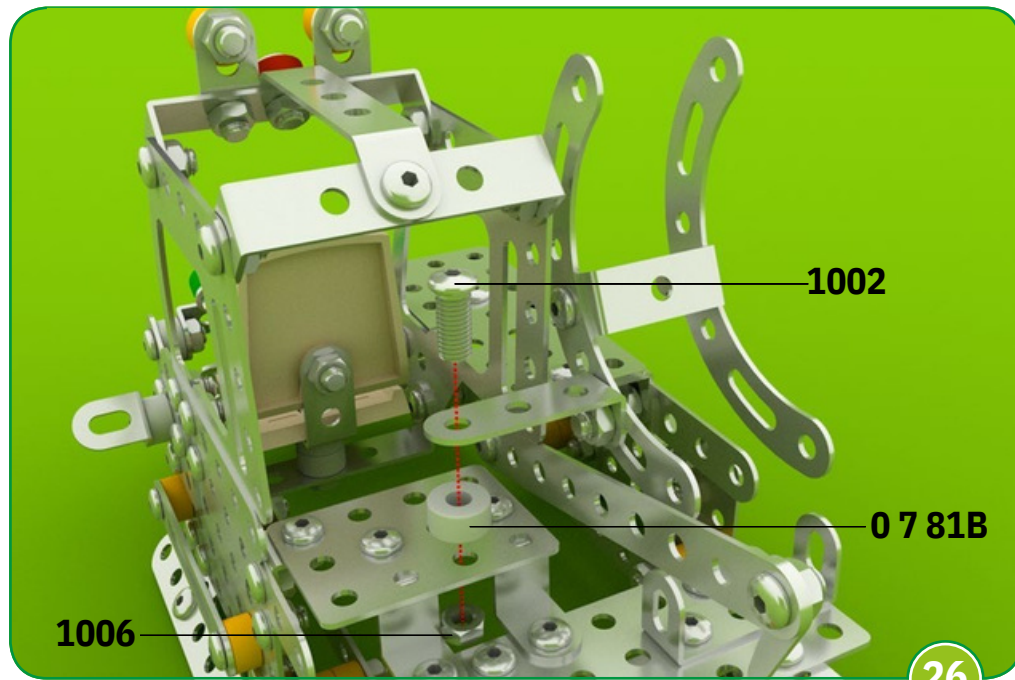
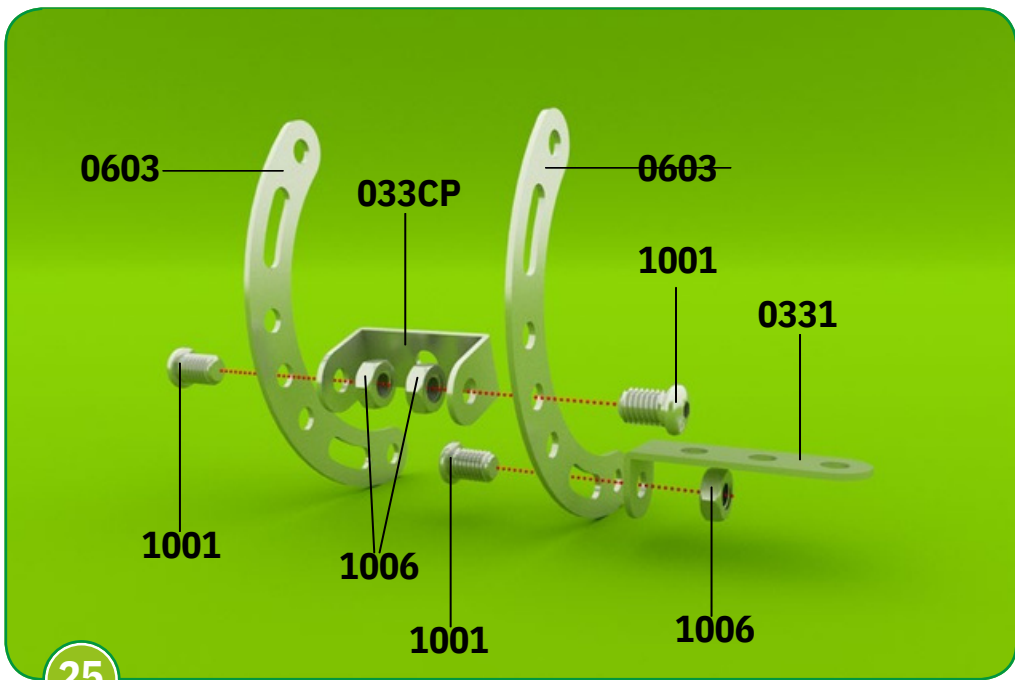


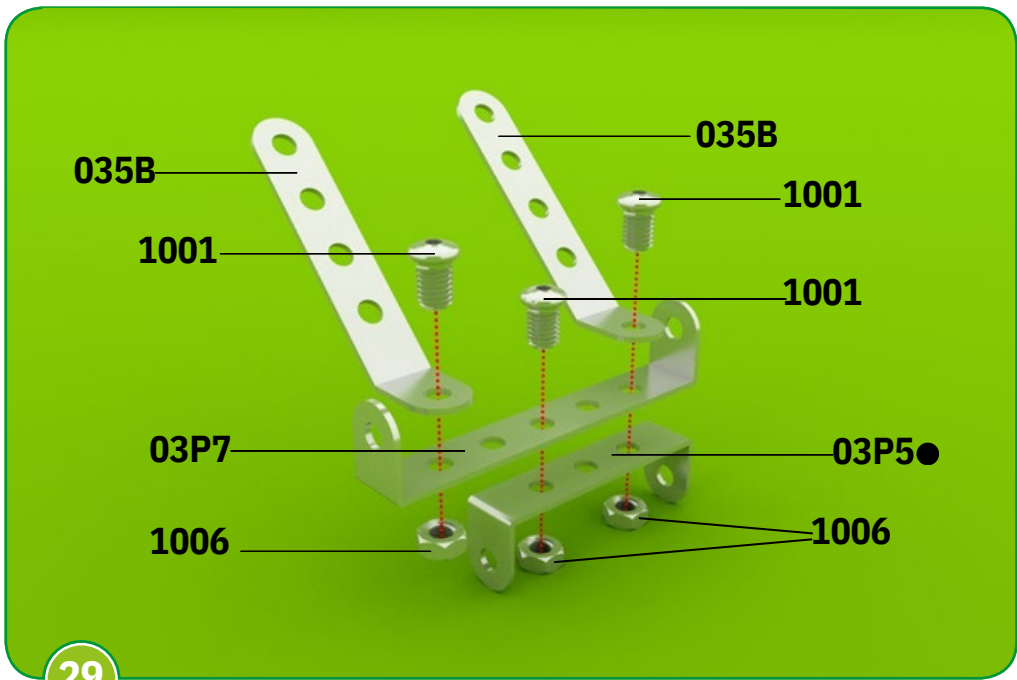
19



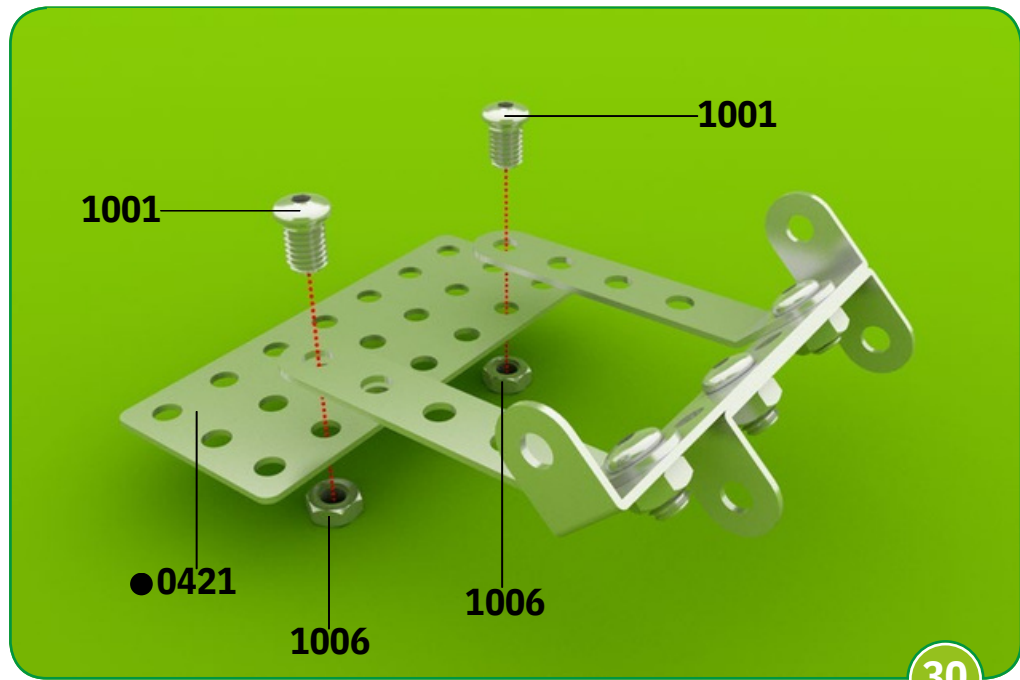
20



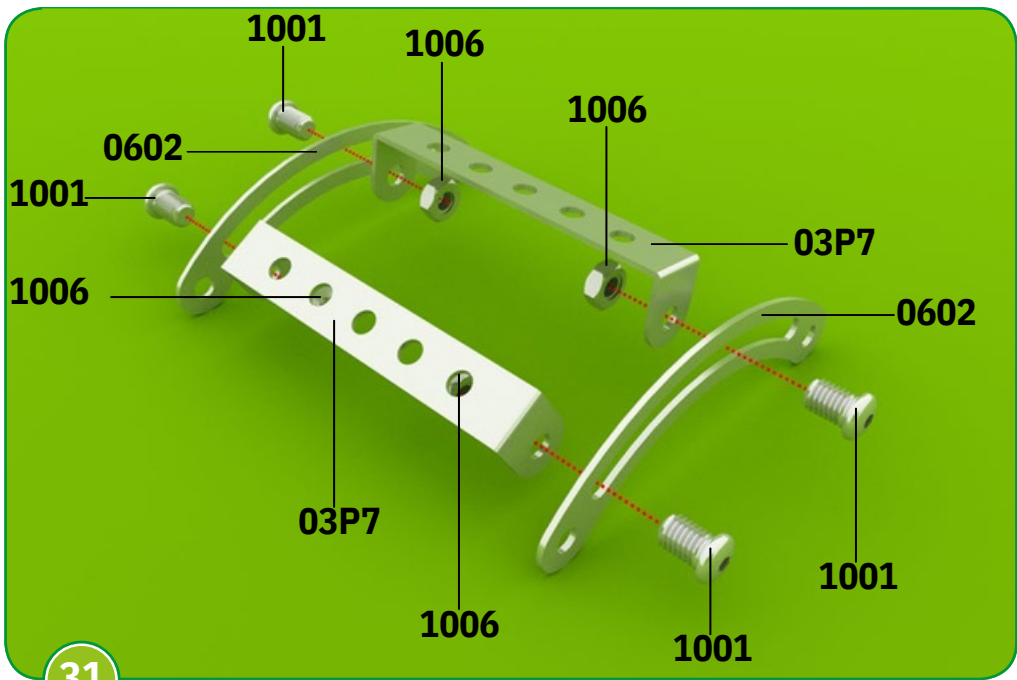




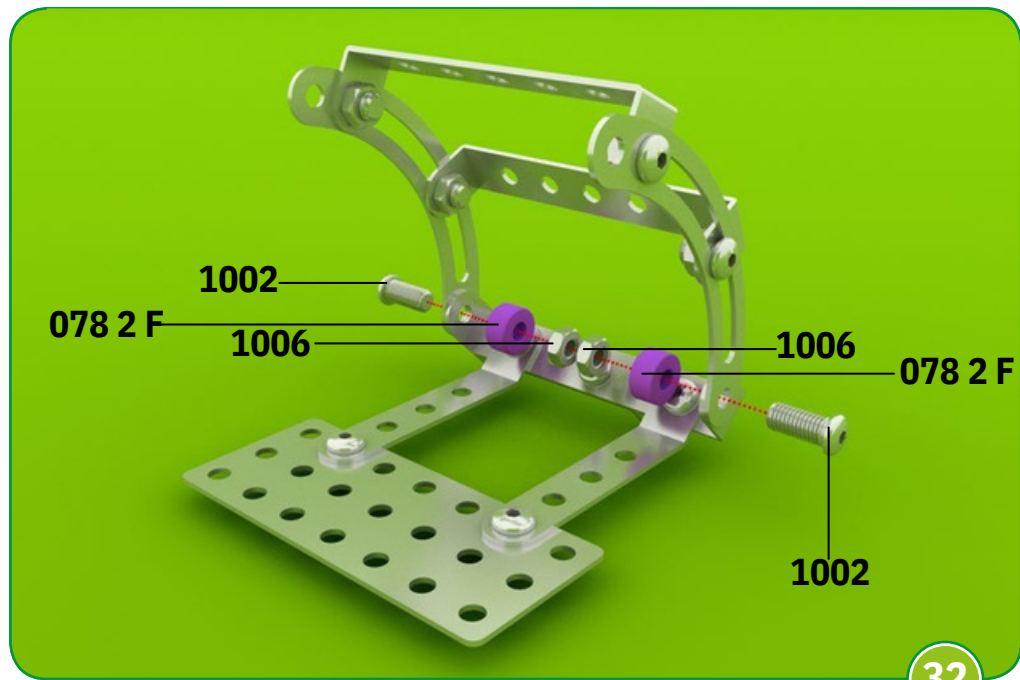
29



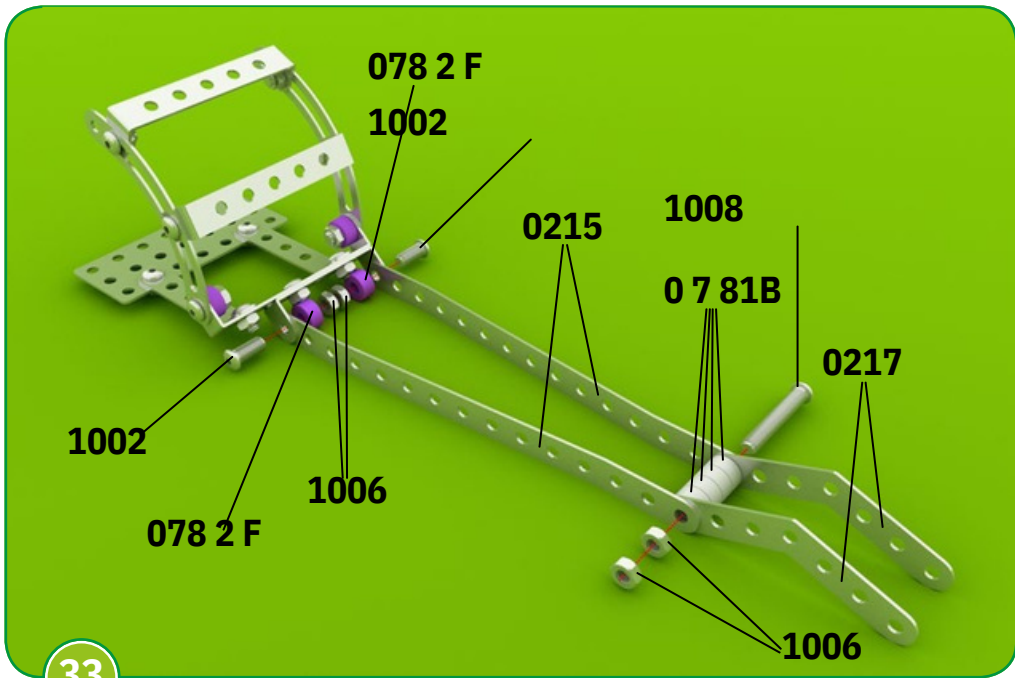
30



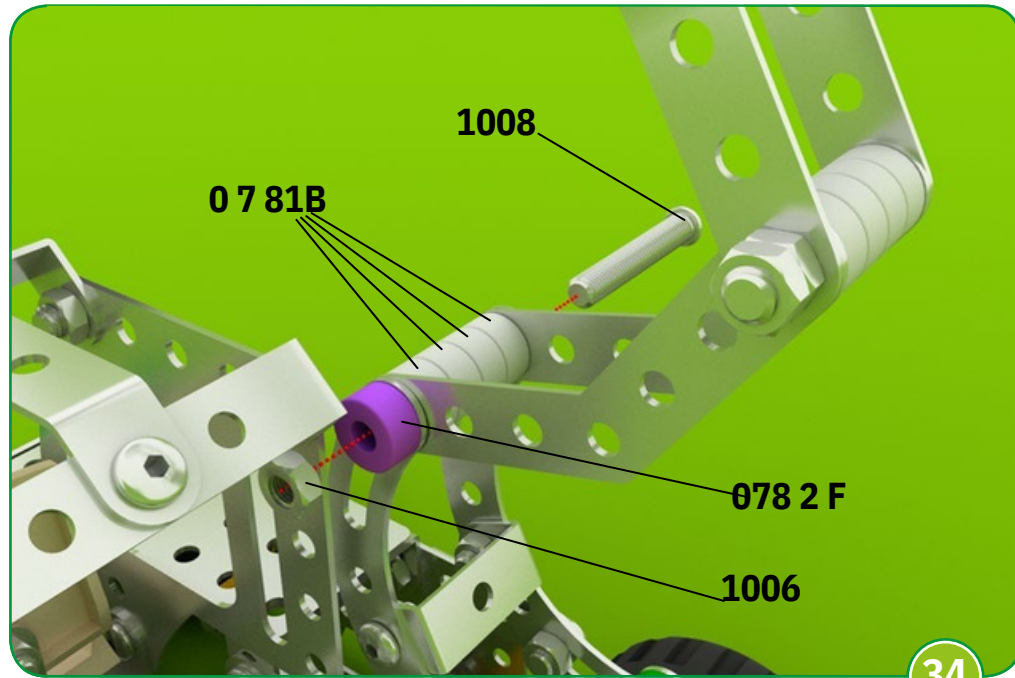
31



32



33



34

