

• MAŁY KONSTRUKTOR •

• CONSTRUCTOR •

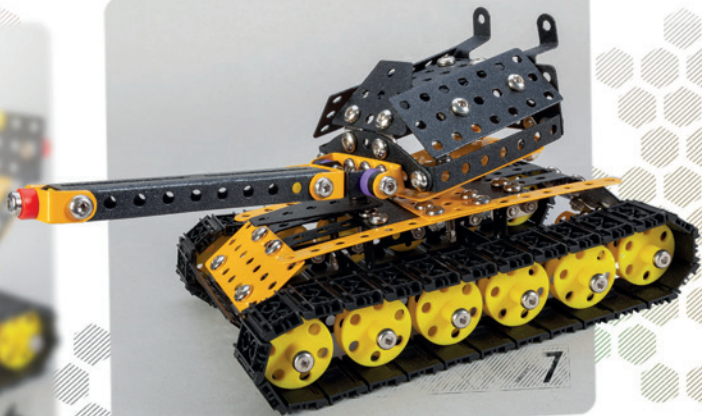


8+

866

MELMAN

2592





x 2



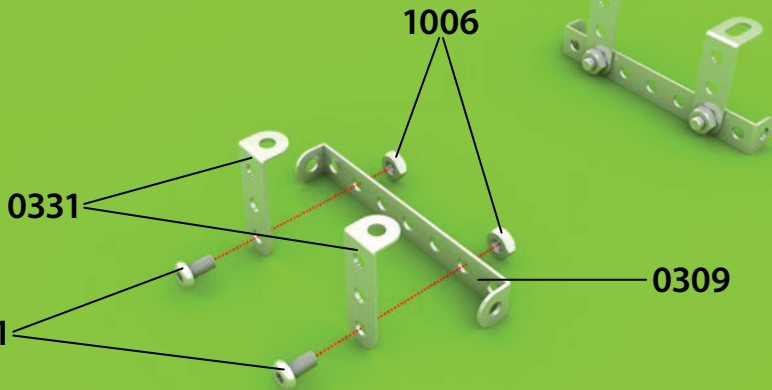
x 4



x 4



x 4



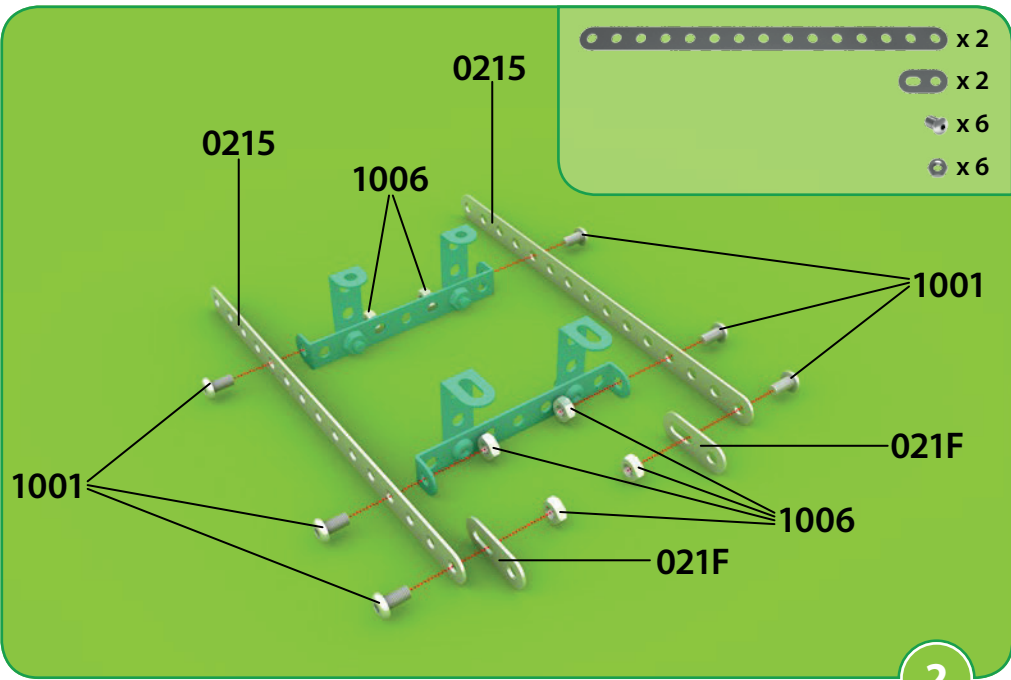
1006

0331

0309

1001

1





x 24



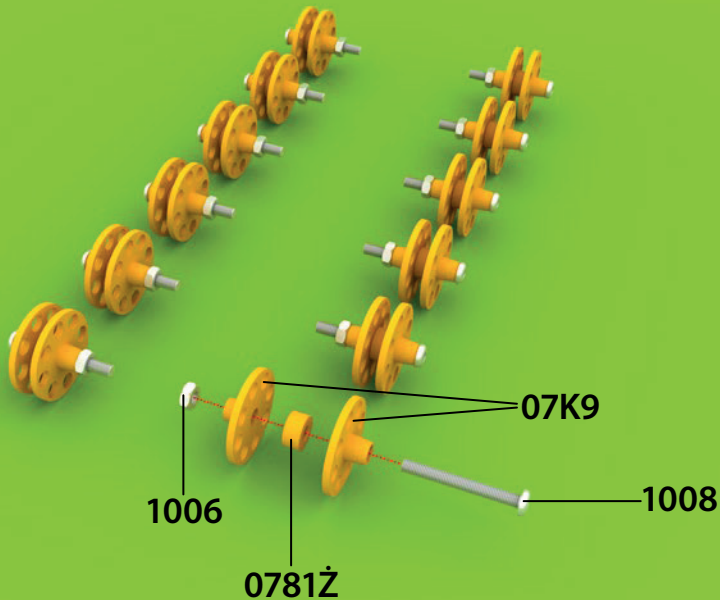
x 12



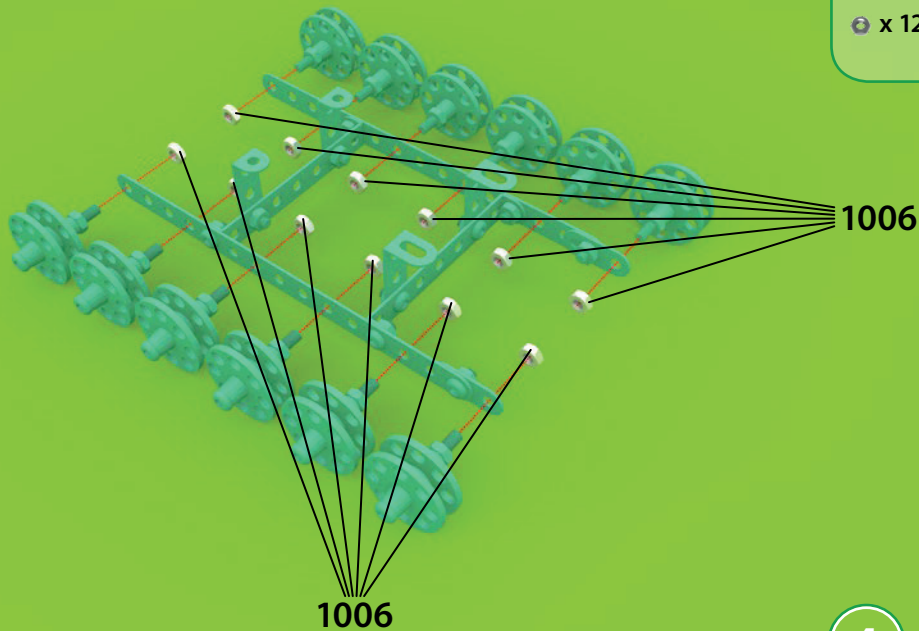
x 12



x 12



 x 12





x 1



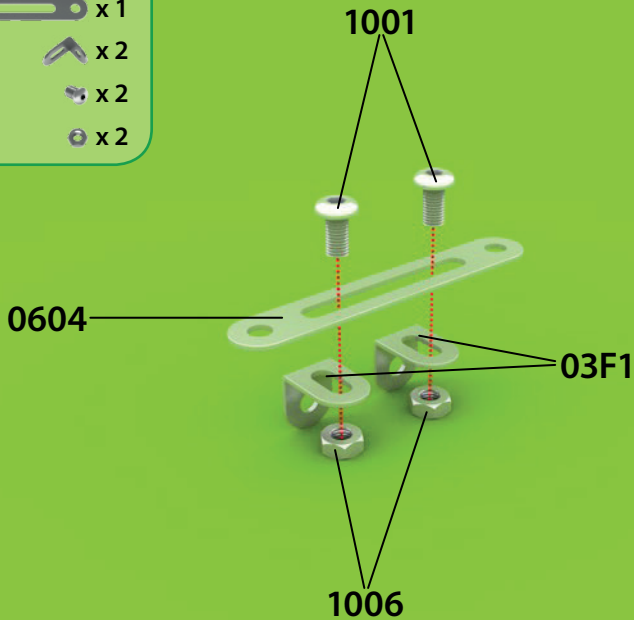
x 2

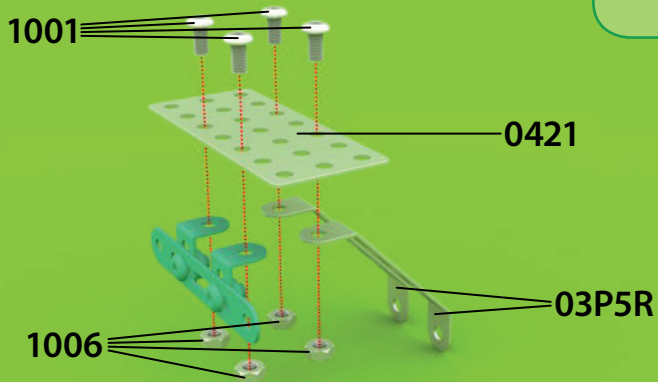






x 2



x 2





-  x 1
-  x 2
-  x 4
-  x 4



x 1



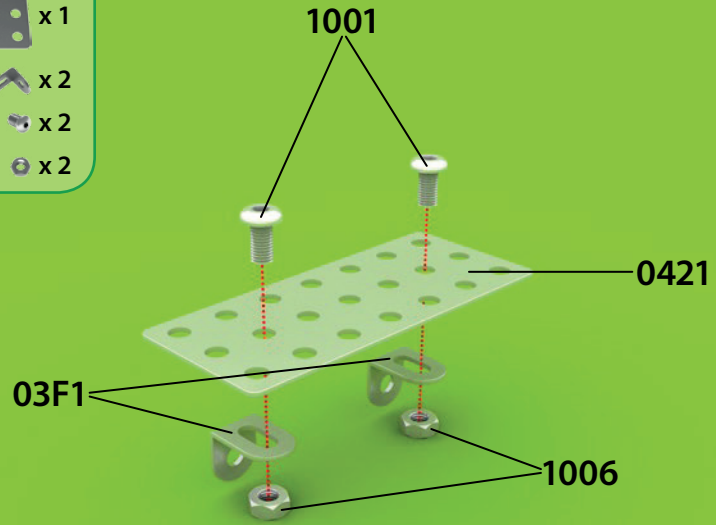
x 2

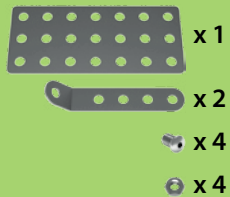
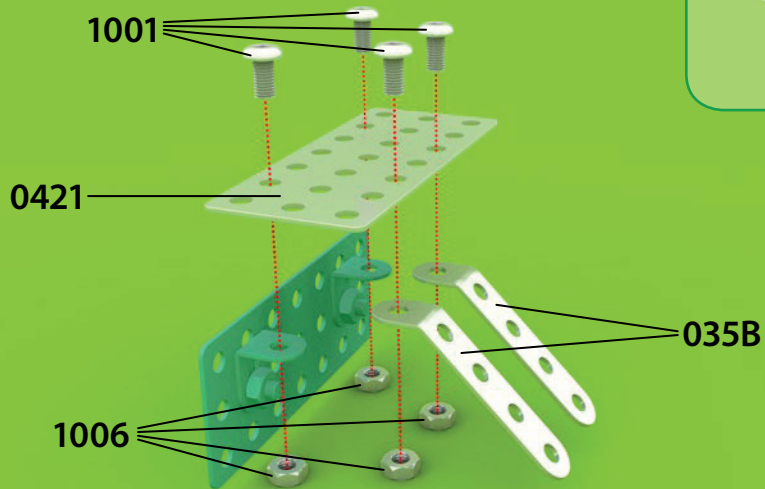


x 2



x 2







x 1



x 1

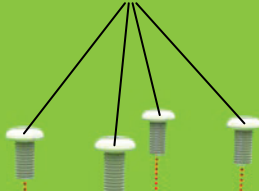


x 4



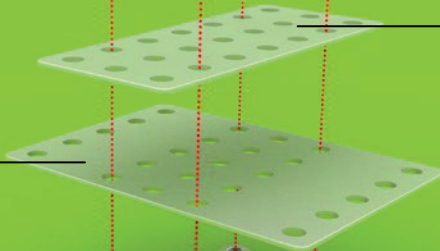
x 4

1001

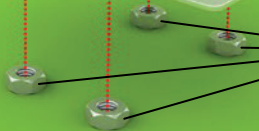


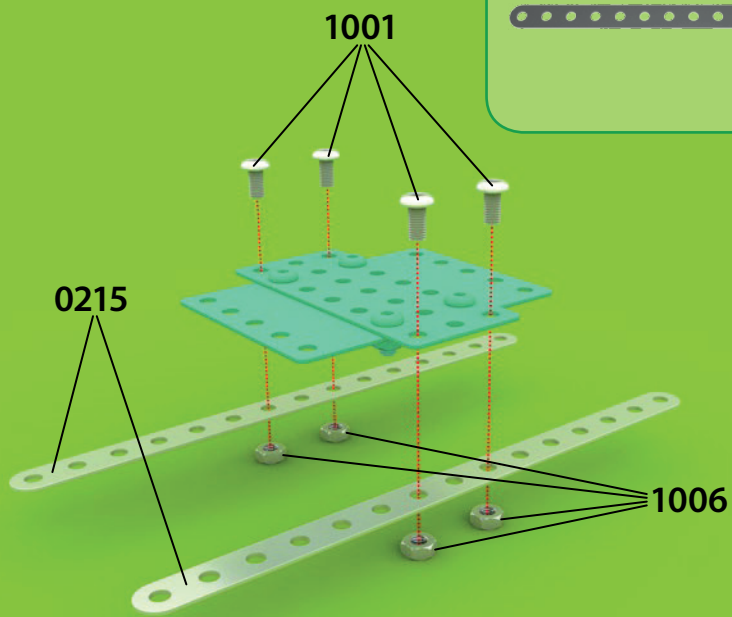
0421

0425



1006



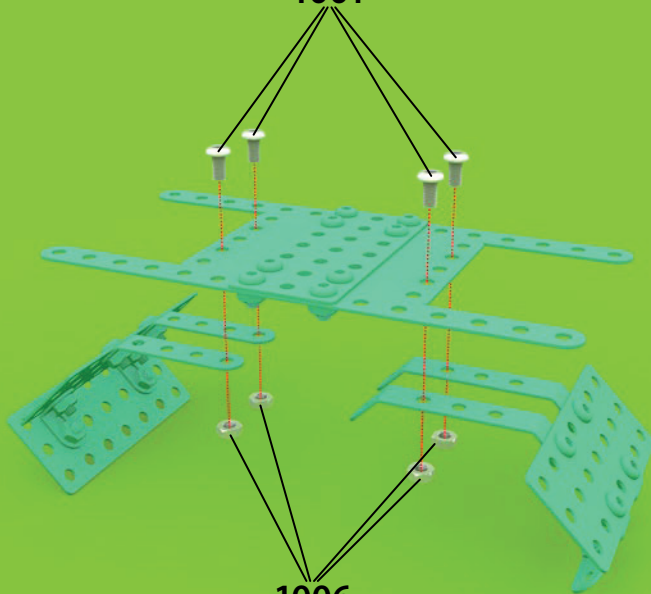


-  x 2
-  x 4
-  x 4

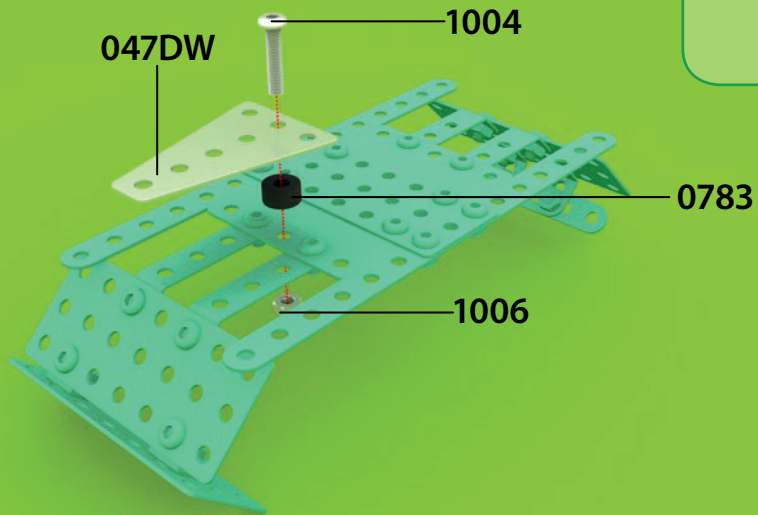
 x 4

 x 4

1001

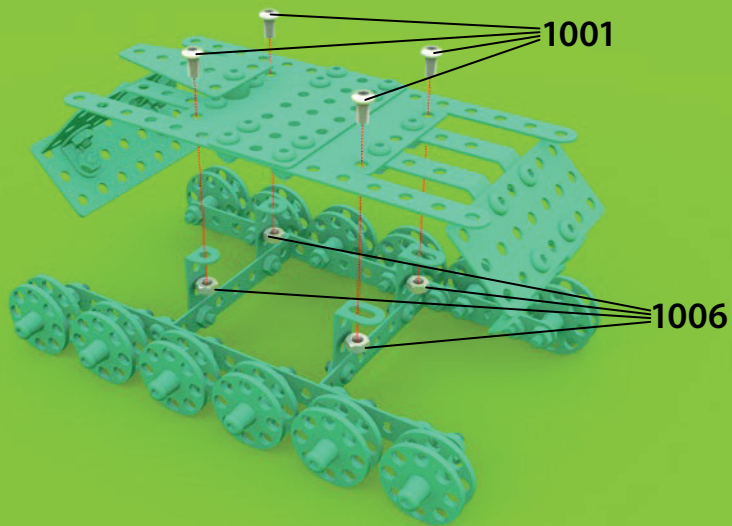


1006

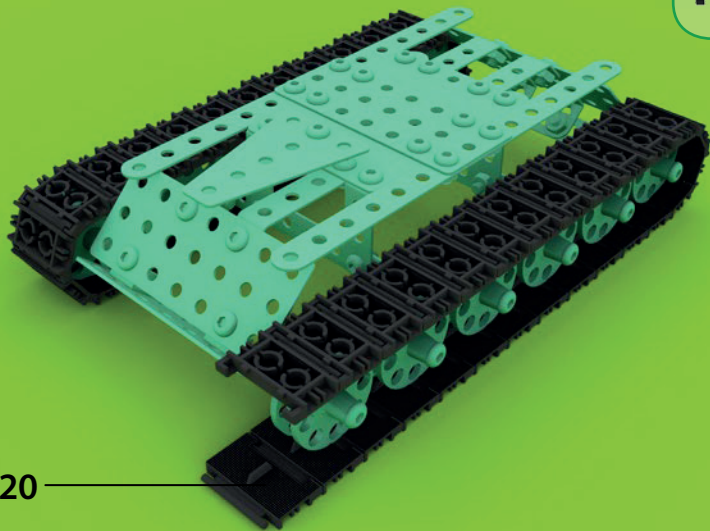


 x 4






 x 4

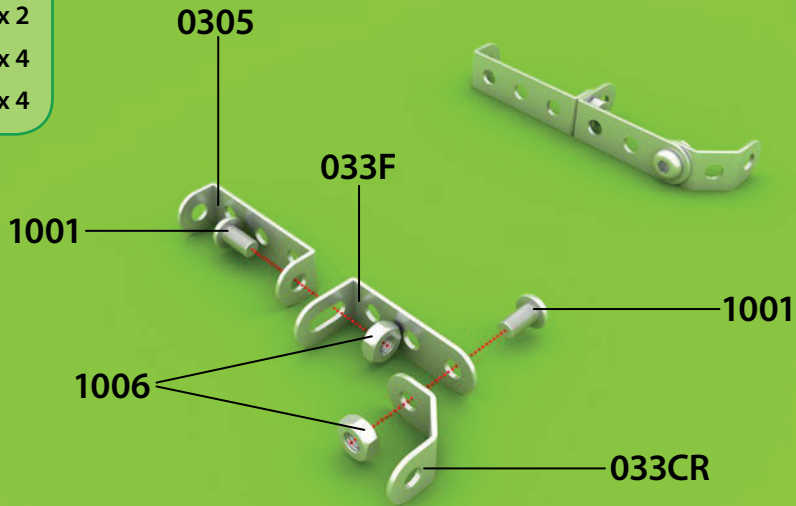


 x 54



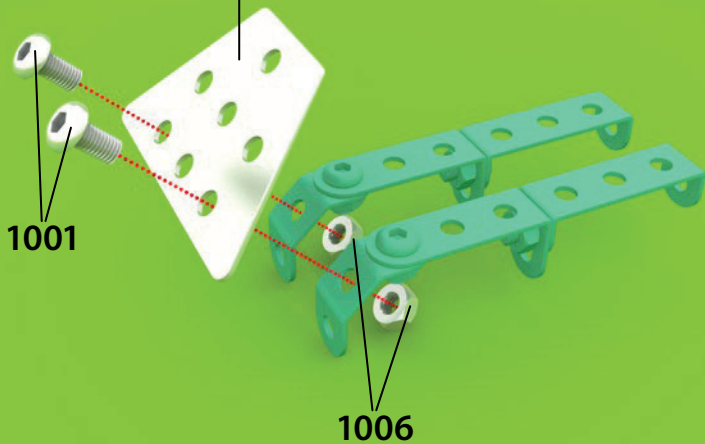
ALX 11020

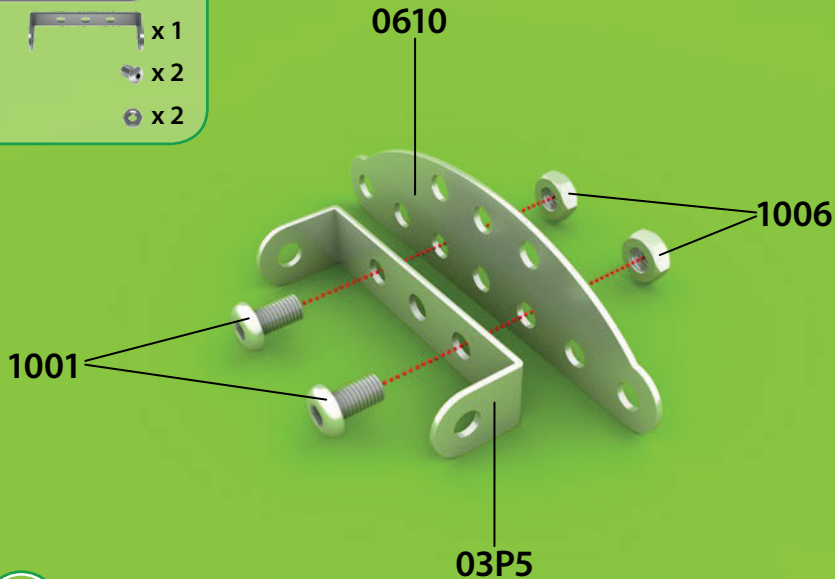
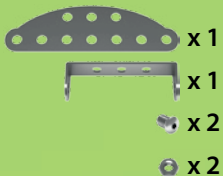
-  x 2
-  x 2
-  x 2
-  x 4
-  x 4





0407

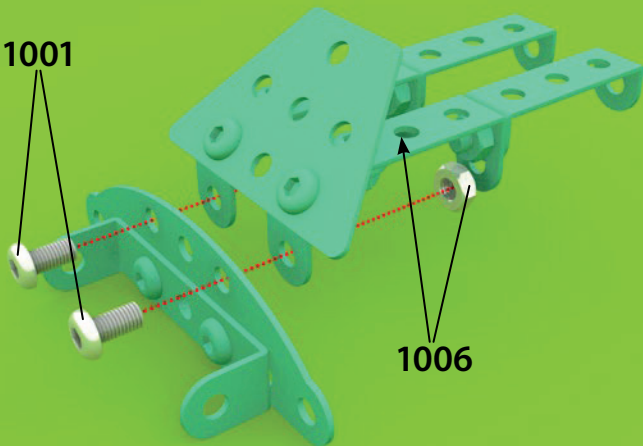




 x 2

 x 2

1001



1006



x 2



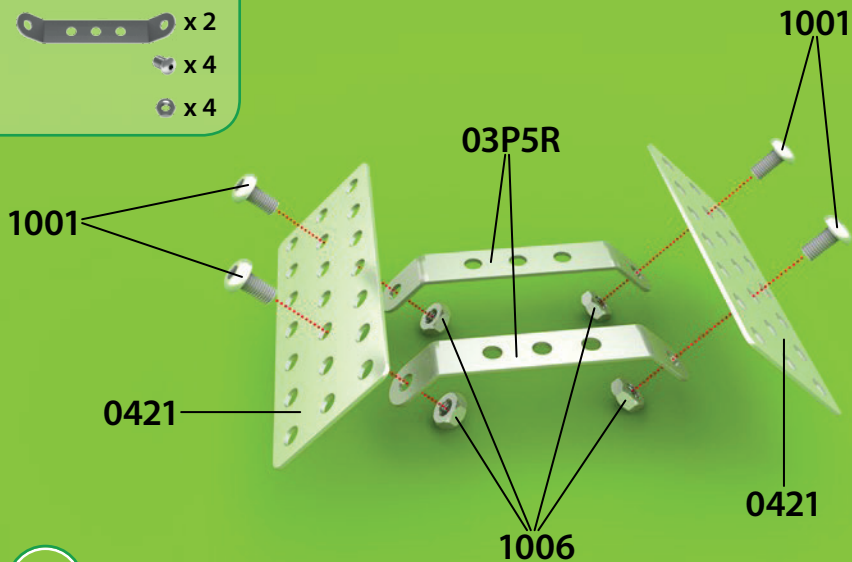
x 2

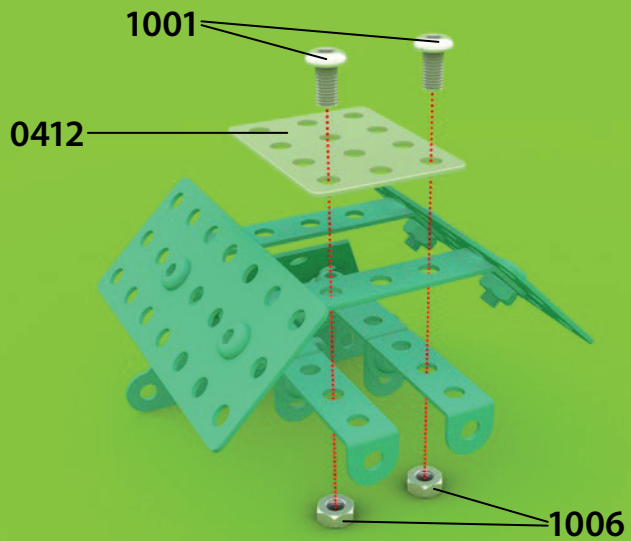





x 4



x 4





-  x 1
-  x 2
-  x 2



x 1



x 2



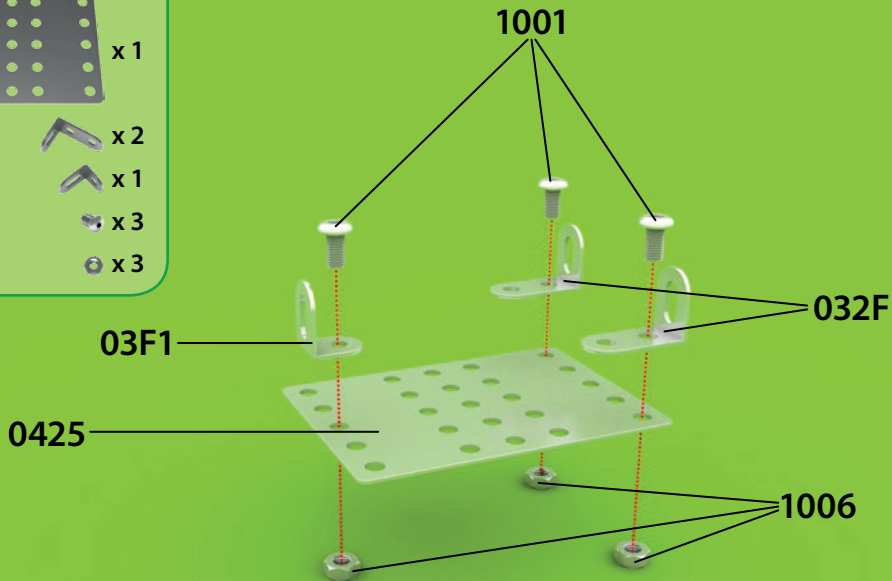
x 1

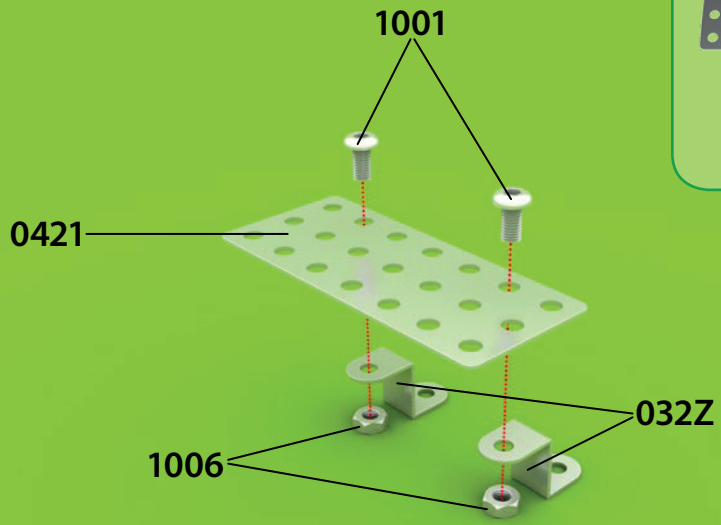






x 3



x 3

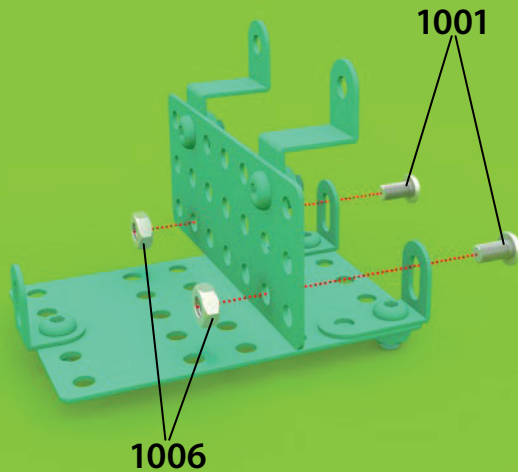




-  x 1
-  x 2
-  x 2
-  x 2

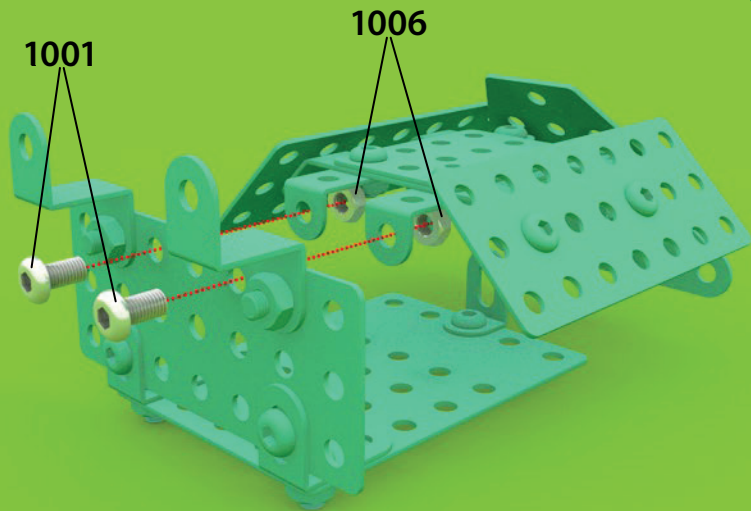
 x 2

 x 2



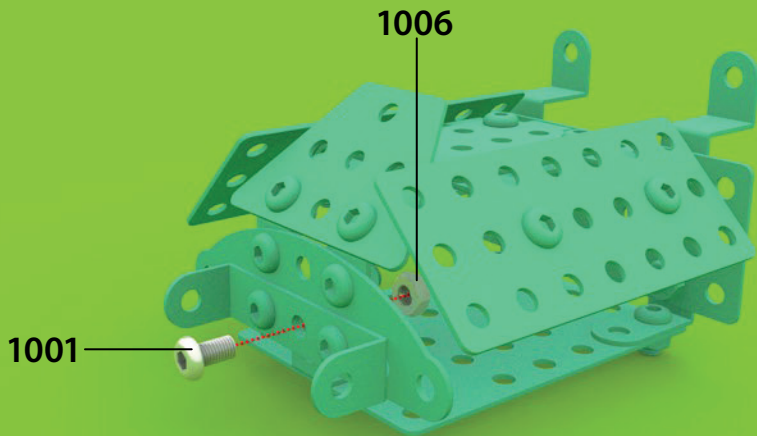
 x 2

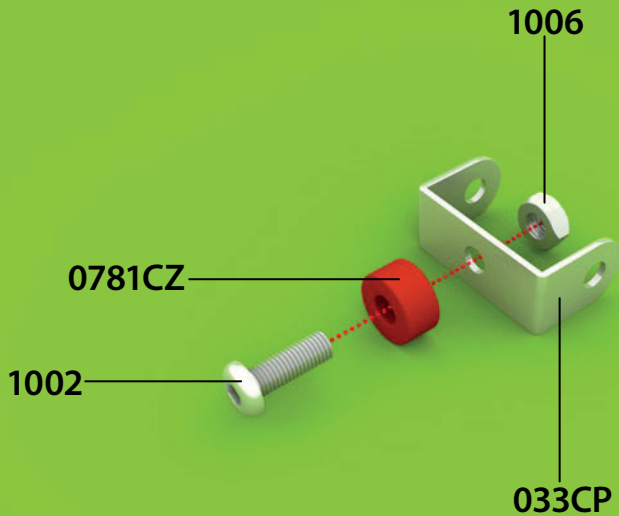
 x 2







 x 1

 x 1





-  x 1
-  x 1
-  x 1
-  x 1



x2



x1

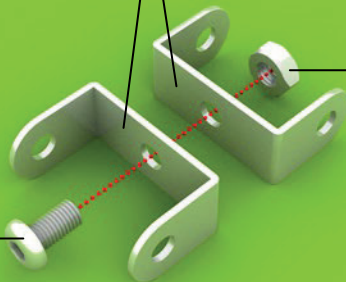


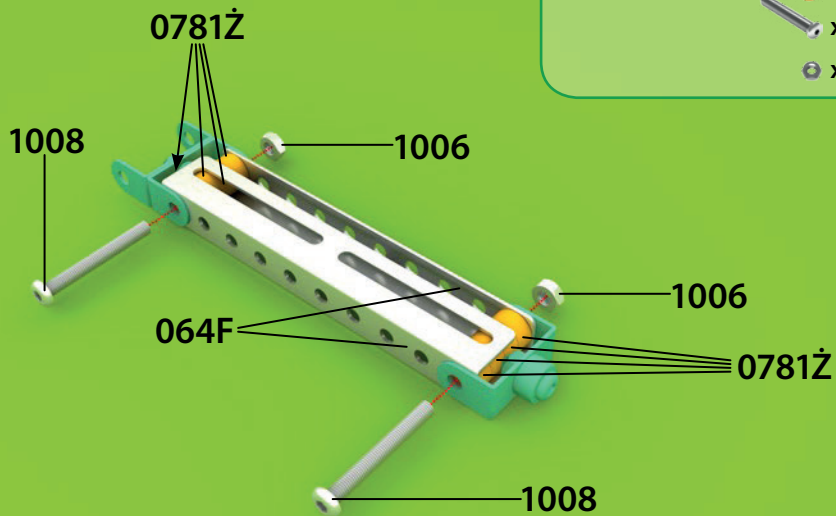
x1

033CP

1006

1001





 x 2

 x 2

 x 2

 x 2

1004

0782

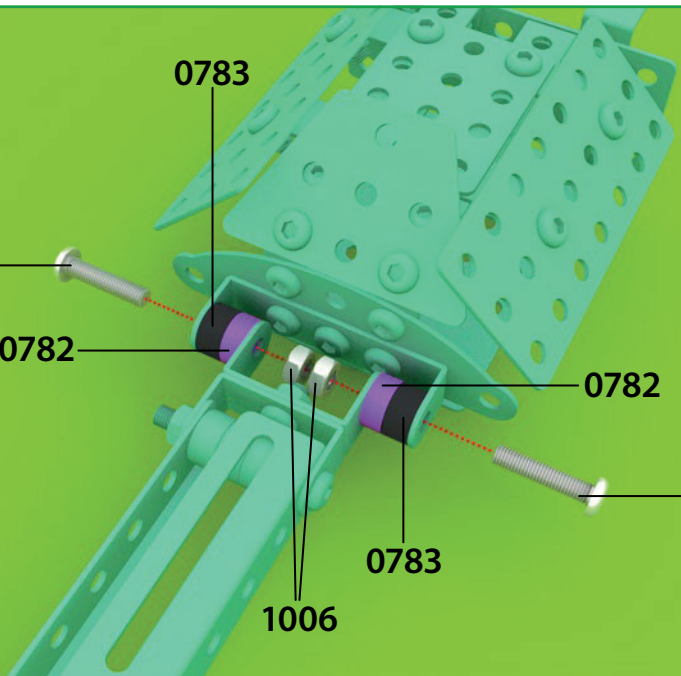
0783



0782

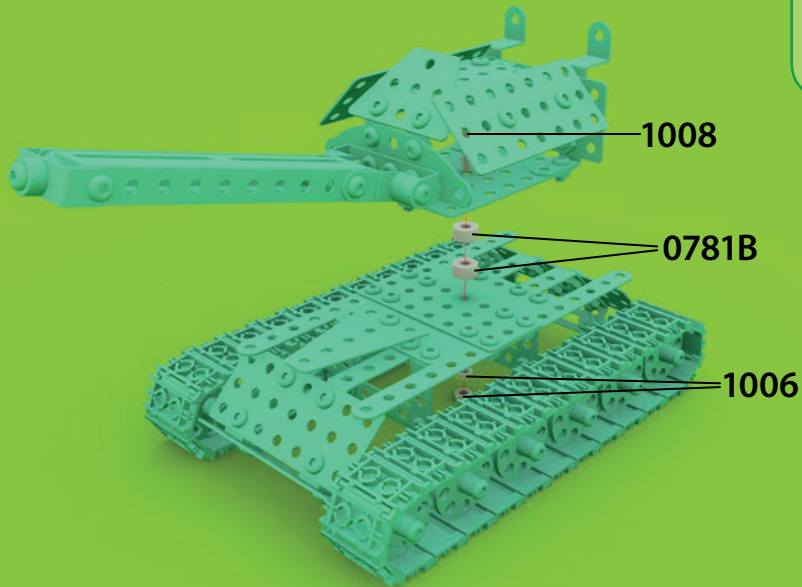
1004

0783

1006



-  x 2
-  x 1
-  x 2





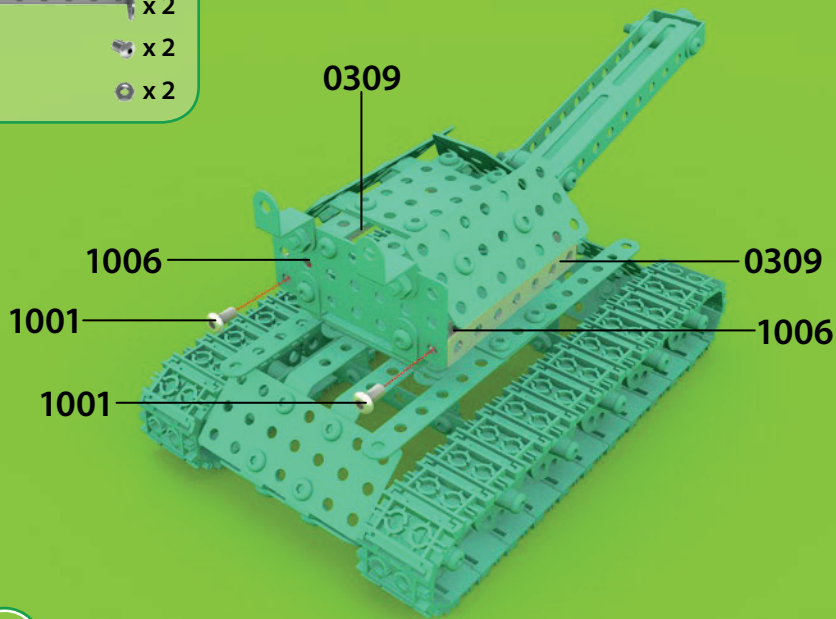
x 2



x 2



x 2



 x 2

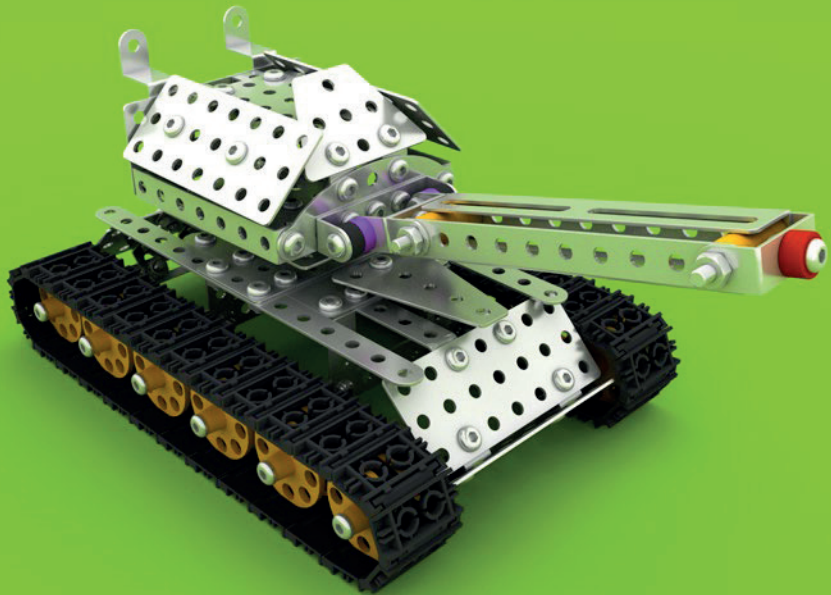
 x 2

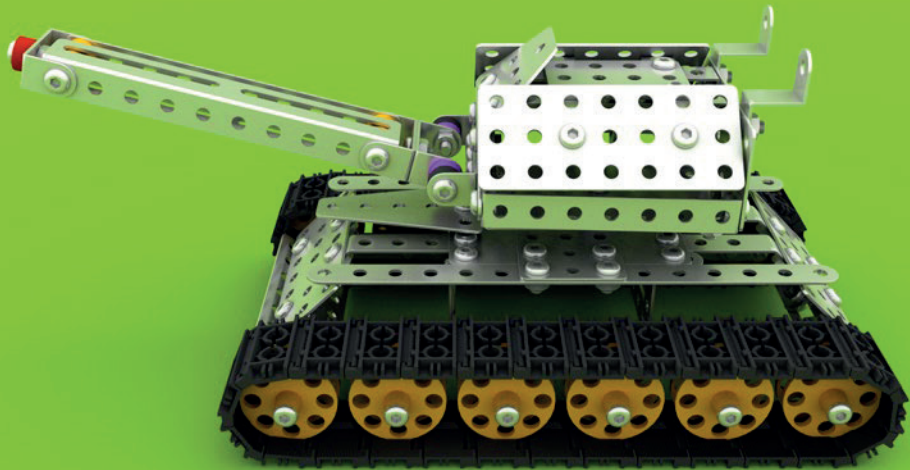
1006

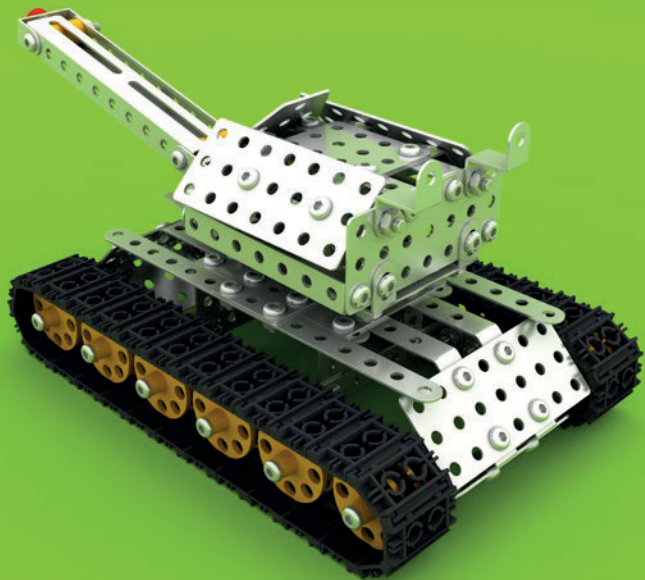
1006

1001

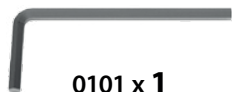
1001







Spis elementów do montażu:



0101 x 1



0102 x 1



1007 x 86



1006 x 101

M4 - 6mm



1001 x 69

M4 - 10mm



1002 x 1

M4 - 16mm



1004 x 3

M4 - 30mm



1008 x 15



03P5R x 4



021F x 2



0215 x 4



033CR x 2



03F1 x 5



032F x 2



0331 x 2



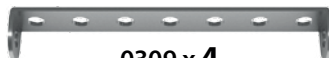
033F x 4



035B x 2



0305 x 2



0309 x 4



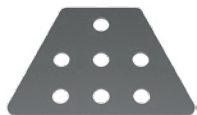
033CP x 3



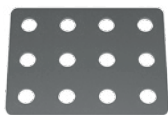
03P5 x 1



032Z x 2



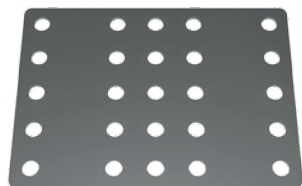
0407 x 1



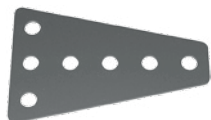
0412 x 1



0421 x 7



0425 x 2



047DW x 1



0610 x 1



0604 x 1



064F x 2



07K9 x 24



0781Ž x 20



0781CZ x 1



0781B x 2



0782F x 2



0783C x 3



ALX 11020 x 54

PL: Ostrzeżenia! Nieodpowiednie dla dzieci w wieku poniżej 3 lat. Zestaw zawiera małe elementy – niebezpieczeństwo zakrztuszenia. Prosimy zachować opakowanie ze względu na podane informacje. **EN:** Warnings! Unsuitable for children under the age of 3. Contains small parts – choking hazard. Keep the box for future reference. **DE:** Achtung! Nicht für Kinder unter 3 Jahren geeignet. Enthält kleine Teile, die verschluckt werden können – Erstickungsgefahr. Verpackung für spätere Rückfragen aufbewahren. **FR:** Attention! Ne convient pas aux enfants de moins de 3 ans. Contient des petits éléments pouvant être avalés et engendrer un risque d'étouffement. Documentation à lire et à conserver pour consultation ultérieure. **ES:** ¡Advertencia! No recomendable para niños de 3 años o menores. Peligro de asfixia – piezas pequeñas. Conserve la caja para futuras referencias. **NL:** Waarschuwing! Niet geschikt voor kinderen jonger dan drie jaar. Bevat kleine onderdelen – verstikkingsgevaar opleveren. Bewaar de verpakking, er staat belangrijke informatie op. **CZ:** Upozornění! Nevhodné pro děti do 3 let. Balení obsahuje malé dílky – nebezpečí udušení. Zachovejte prosím obal ze vzhledu na uvedené informace. **SK:** Upozornenia! Nevhodné pre deti vo veku do 3 rokov. Súprava obsahuje malé časti – hrozí nebezpečenstvo udusenía. Obal uschovajte vzhľadom na dôležité informácie, ktoré sa na nom nachádzajú.



2592



www.alexander.com.pl