



8+

815

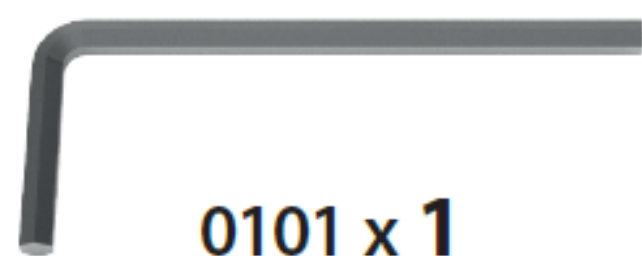
SCRATCH

2593

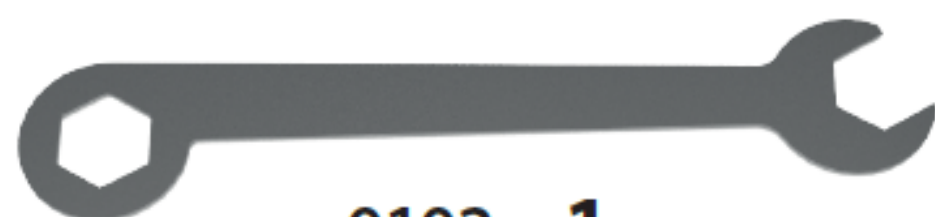


LEGO Technic Scratch 2593

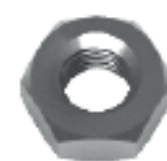




0101 x 1



0102 x 1



1006 x 107



1007 x 107

M4 - 6mm



1001 x 79

M4 - 10mm



1002 x 9

M4 - 12mm



1003 x 8

M4 - 16mm



1004 x 5

M4 - 20mm



1005 x 6



03F1R x 10



032Z x 2



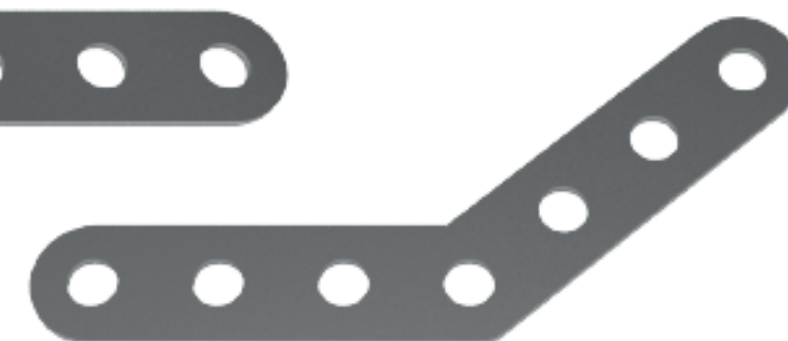
0216x 2



0215 x 2



0905 x 2



0217 x 2



0307 x 5



033FF x 2



03P5 x 5



03P5R x 4



03F1 x 1



032F x 7



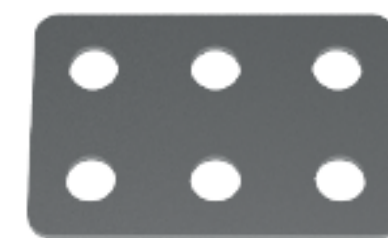
0331 x 2



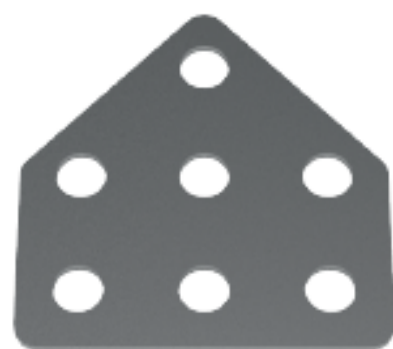
0341 x 7



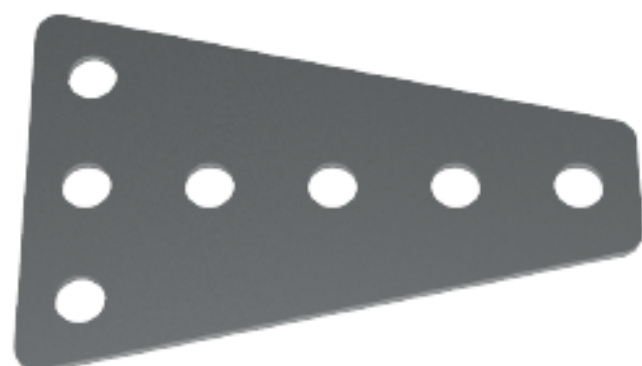
04K1 x 2



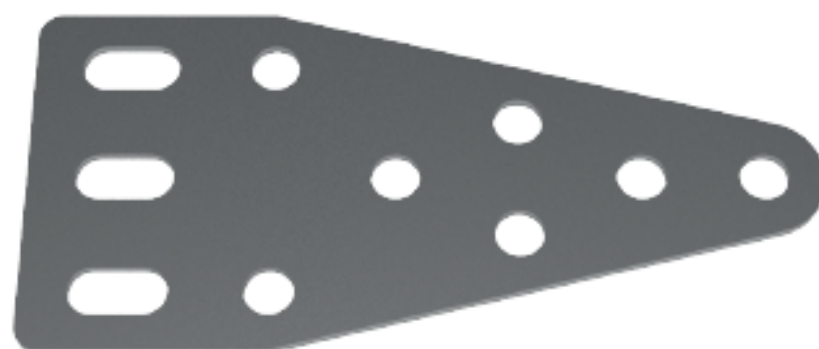
0406 x 1



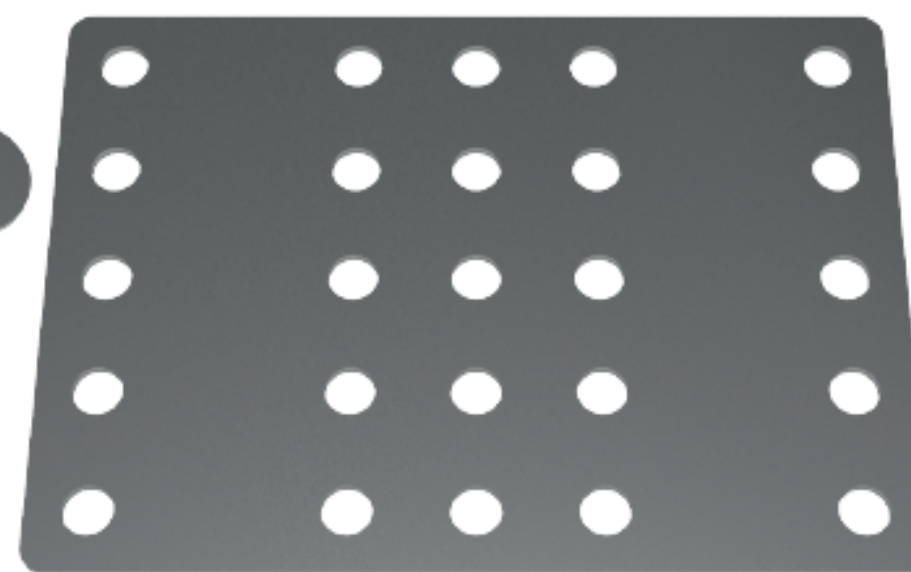
047D x 2



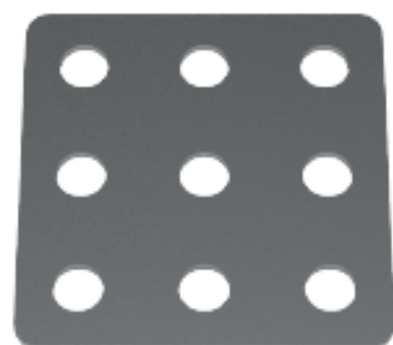
047DW x 5



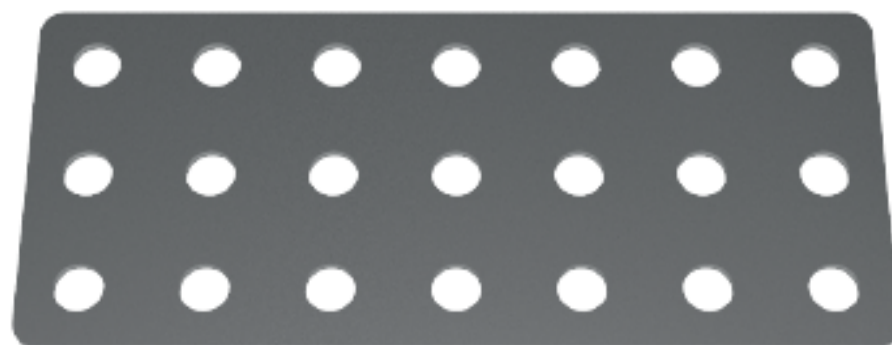
047F3 x 2



0425 x 2



0409 x 2



0421 x 3



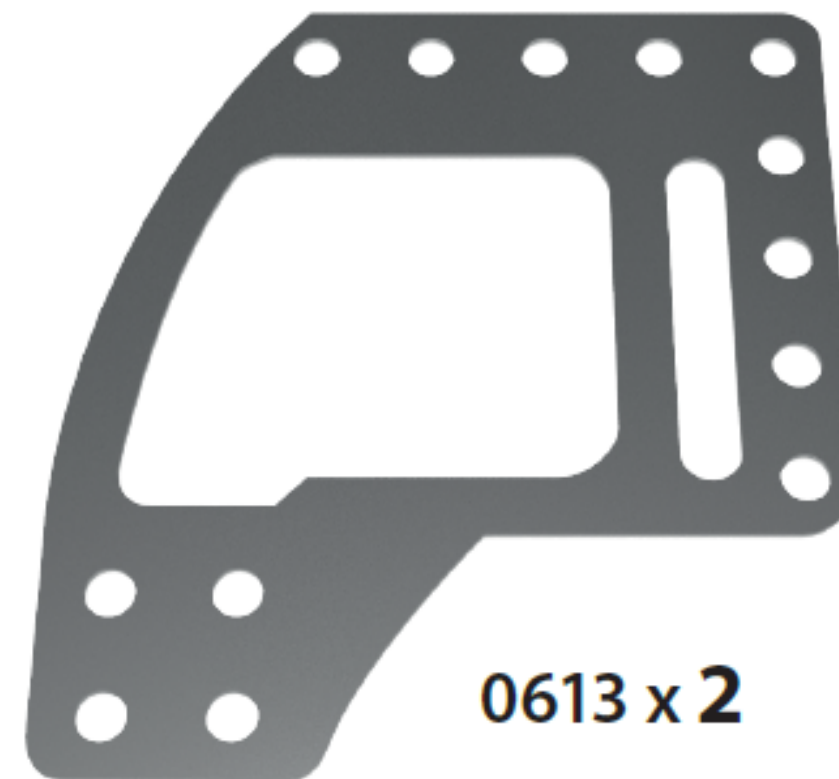
0731 x 1



0610 x 1



0603 x 1



0613 x 2



0705 x 4



0716 x 4



0721 x 2



0781Z x 2



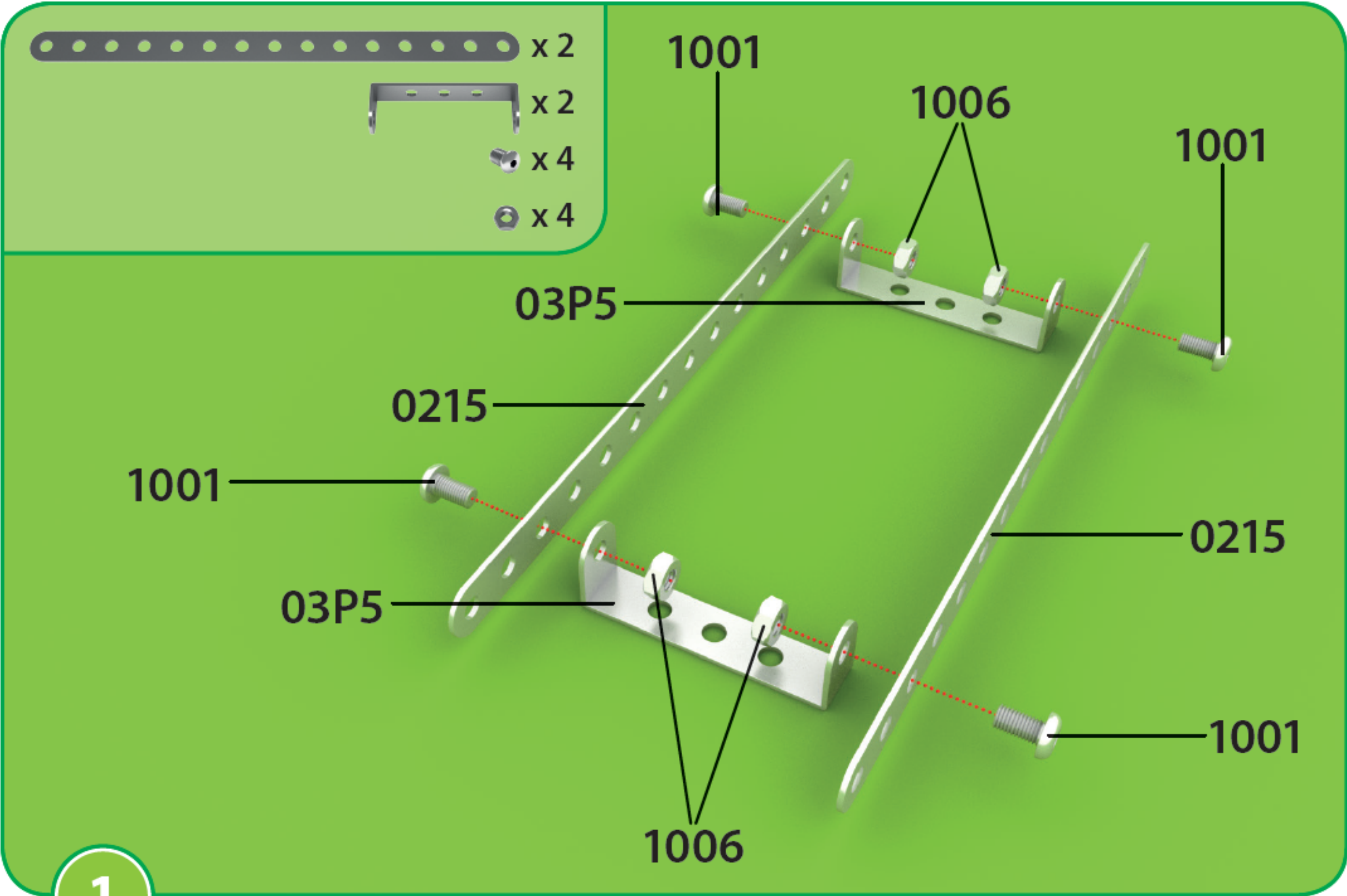
0781Z x 24



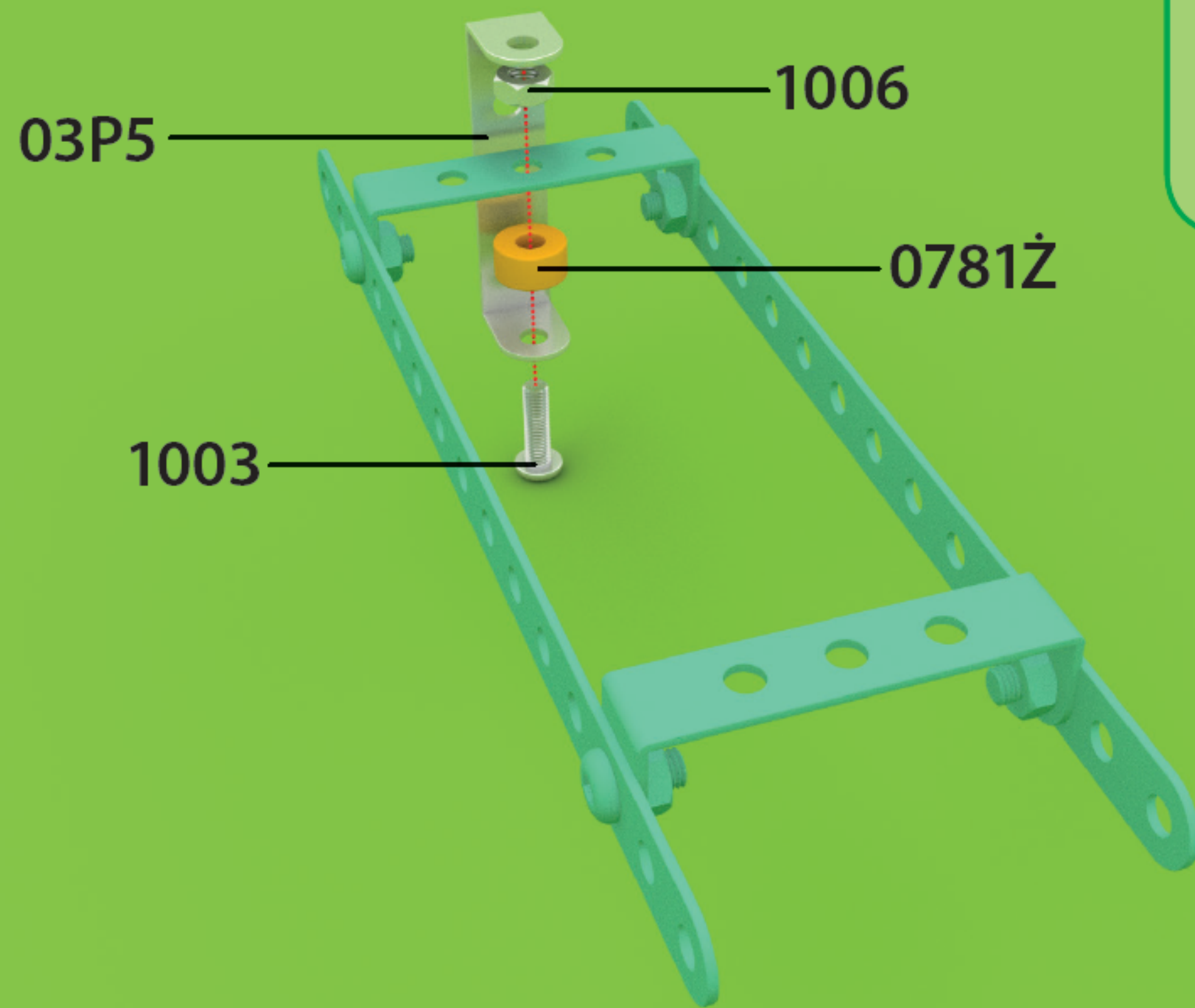
0781CZ x 6

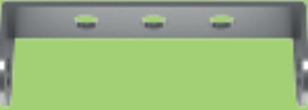





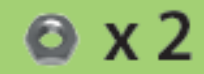
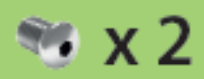
0781B x 4



1



-  x 1
-  x 1
-  x 1
-  x 1

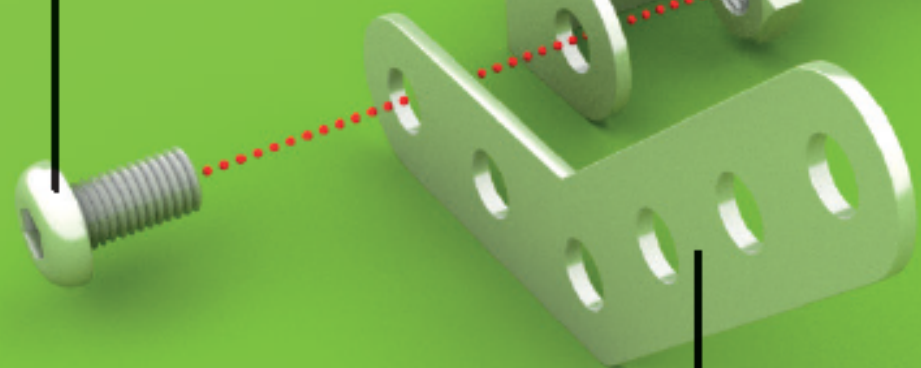


1001

03P5

1006

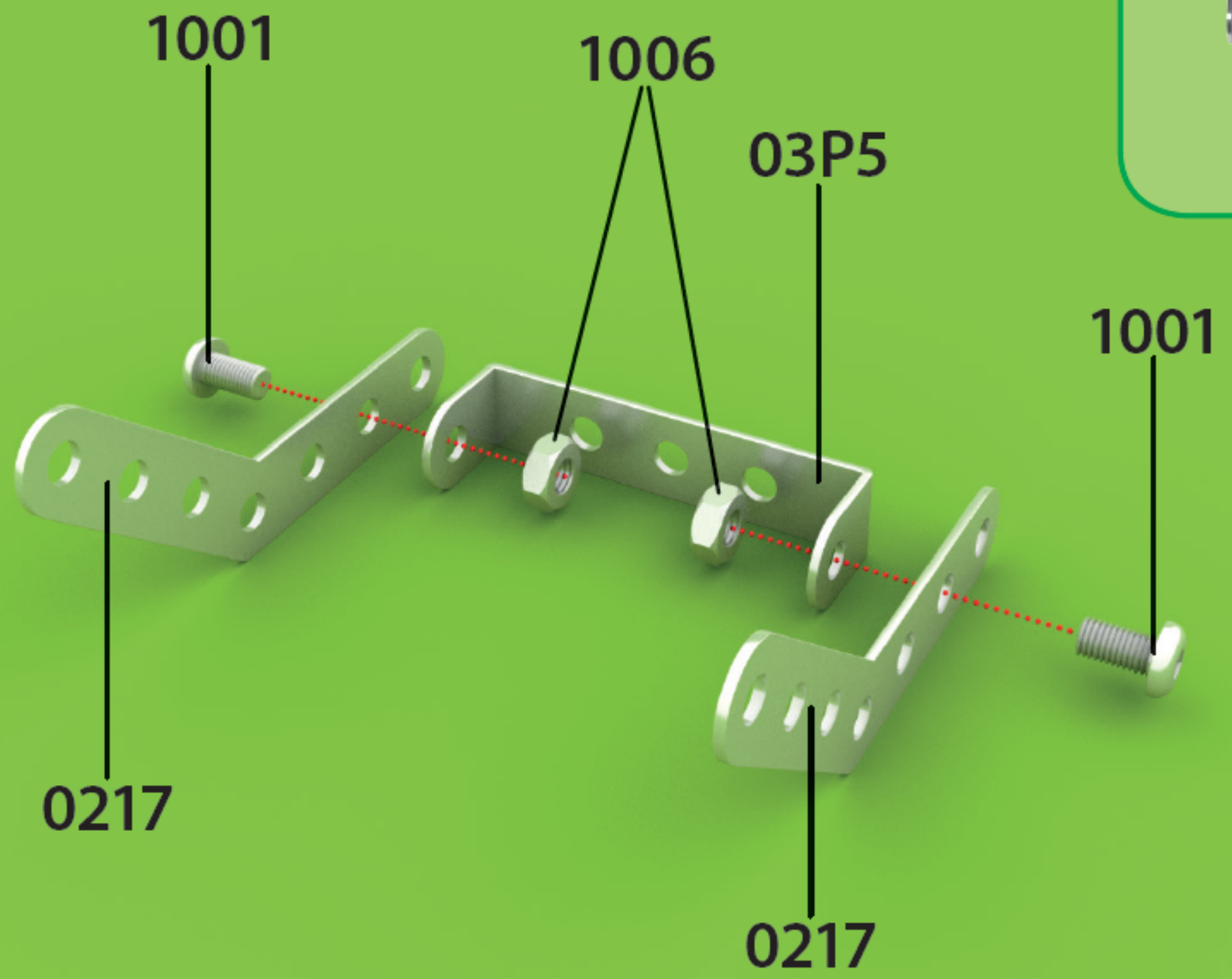
1001








0216


0216

3



-  x 2
-  x 1
-  x 2
-  x 2

 x 4

 x 4

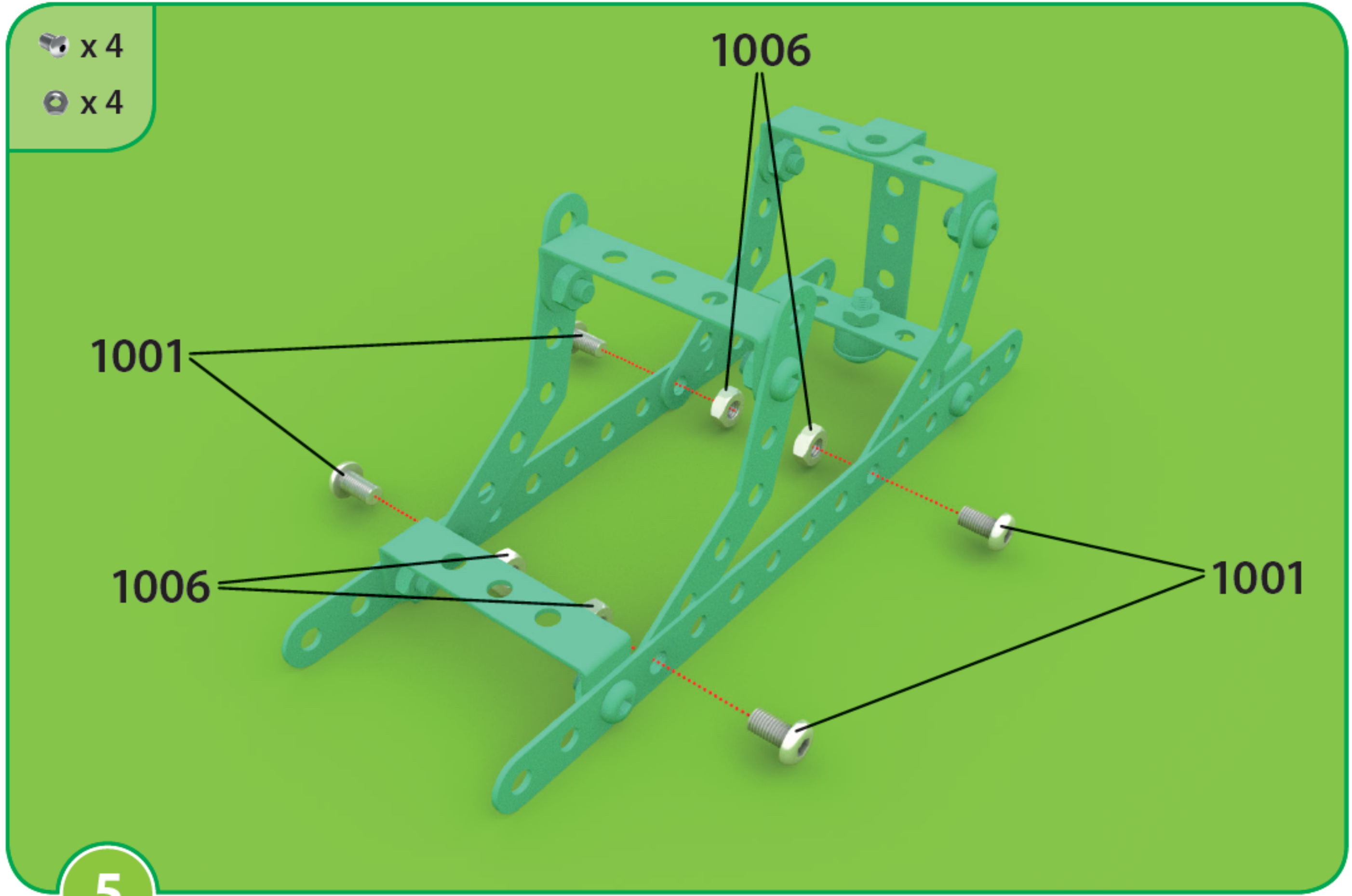
1001

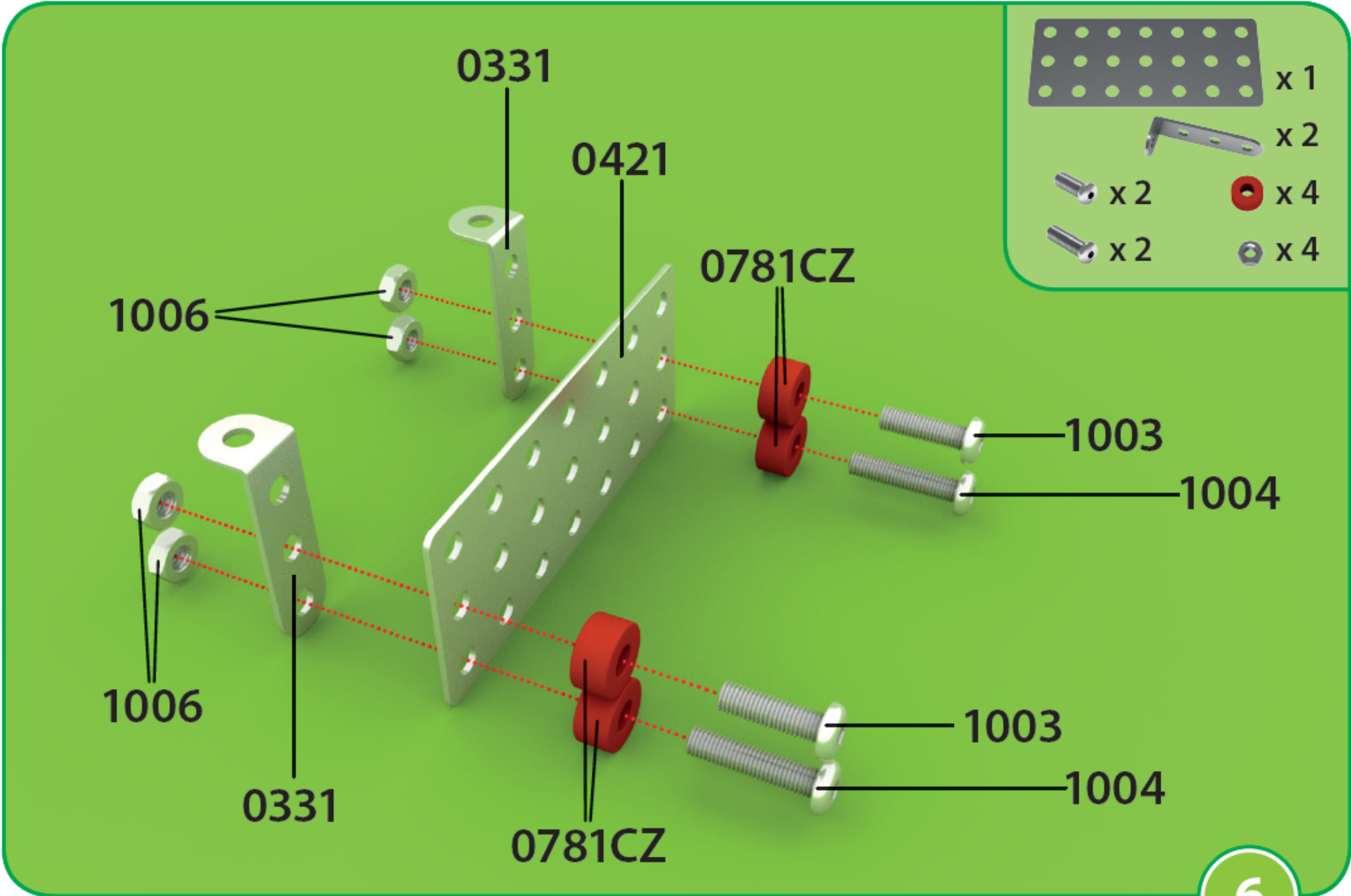
1006

1006

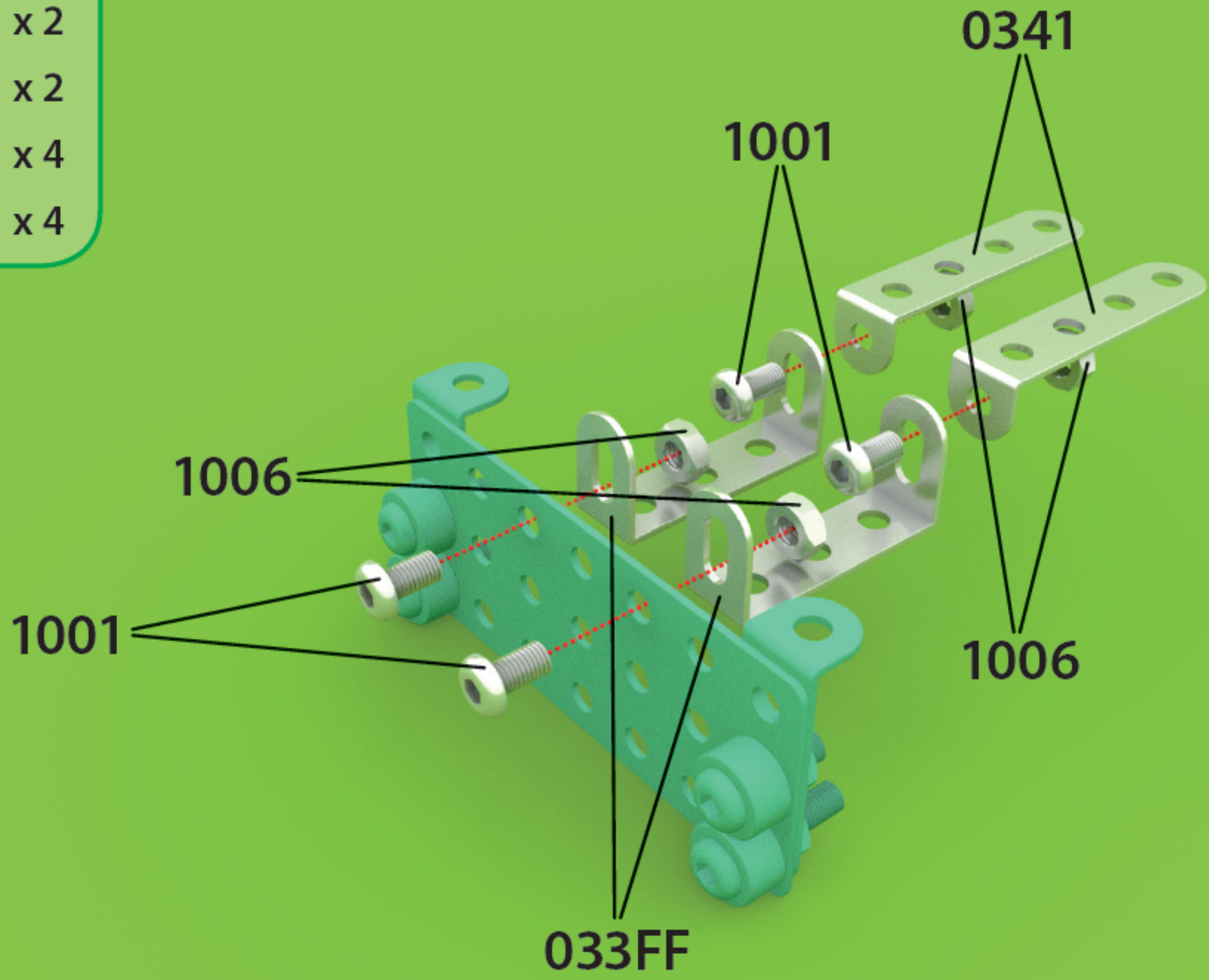
1001

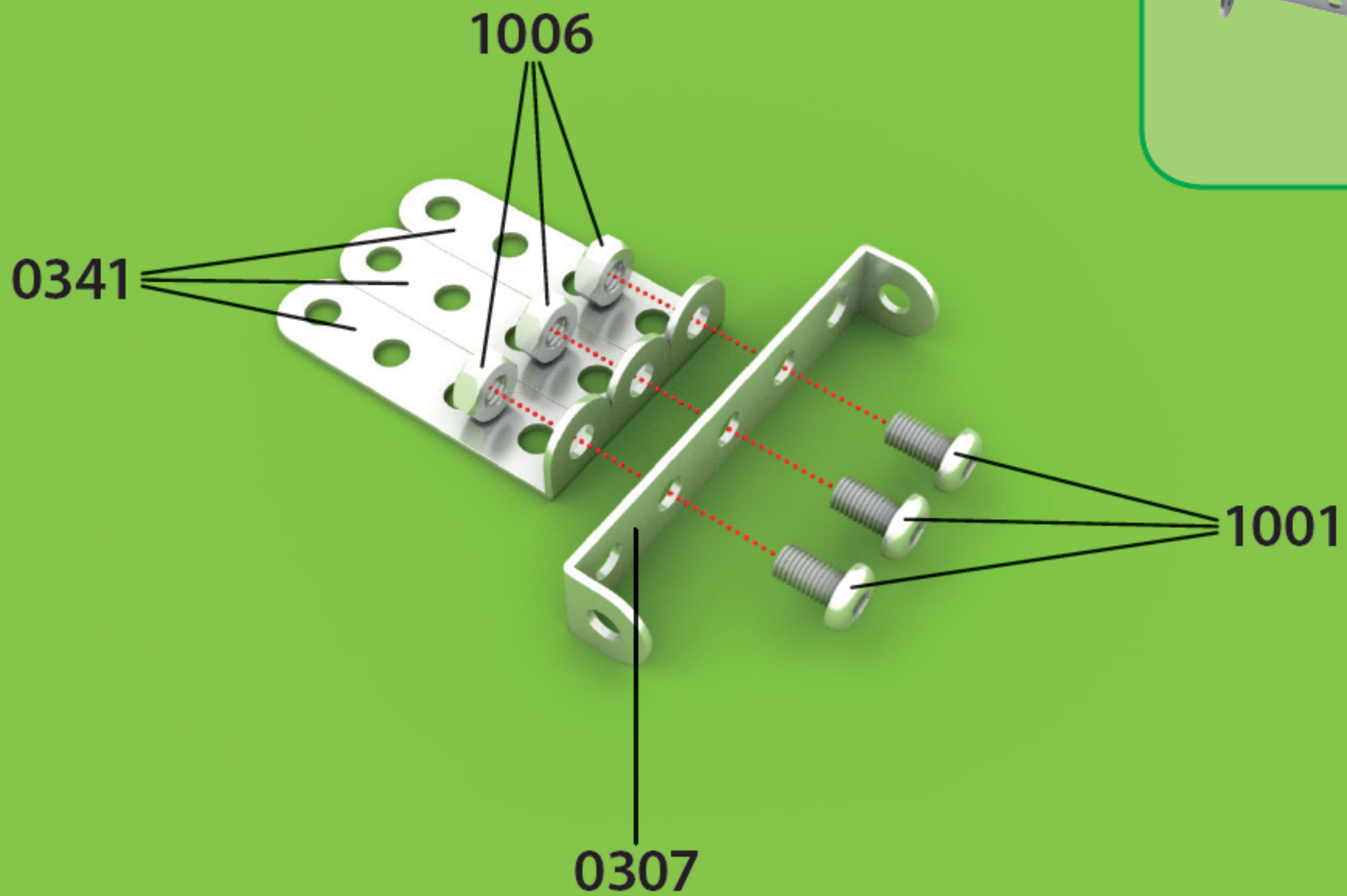
5

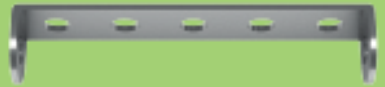







-  x 2
-  x 2
-  x 4
-  x 4





-  x 1
-  x 3
-  x 3
-  x 3



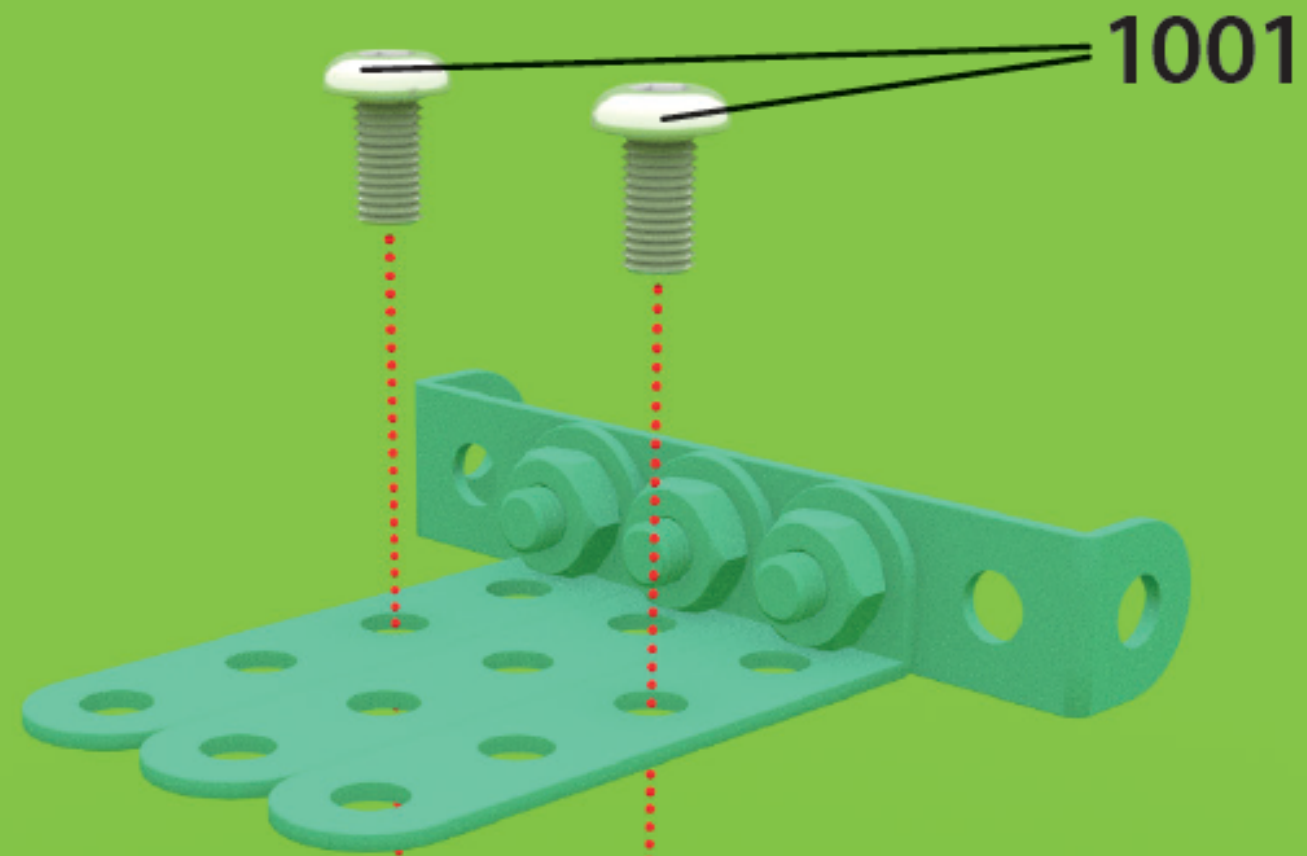
x 2



x 2

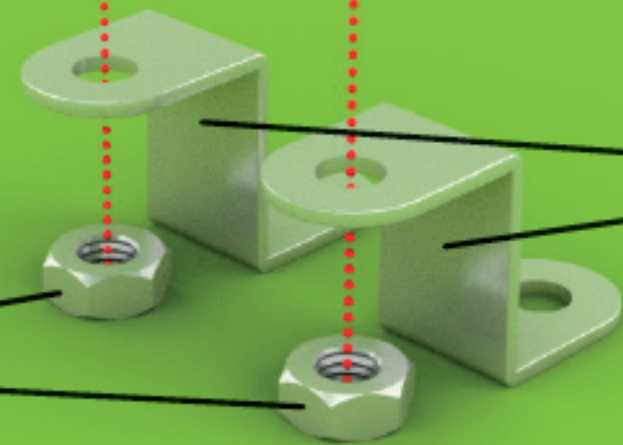


x 2

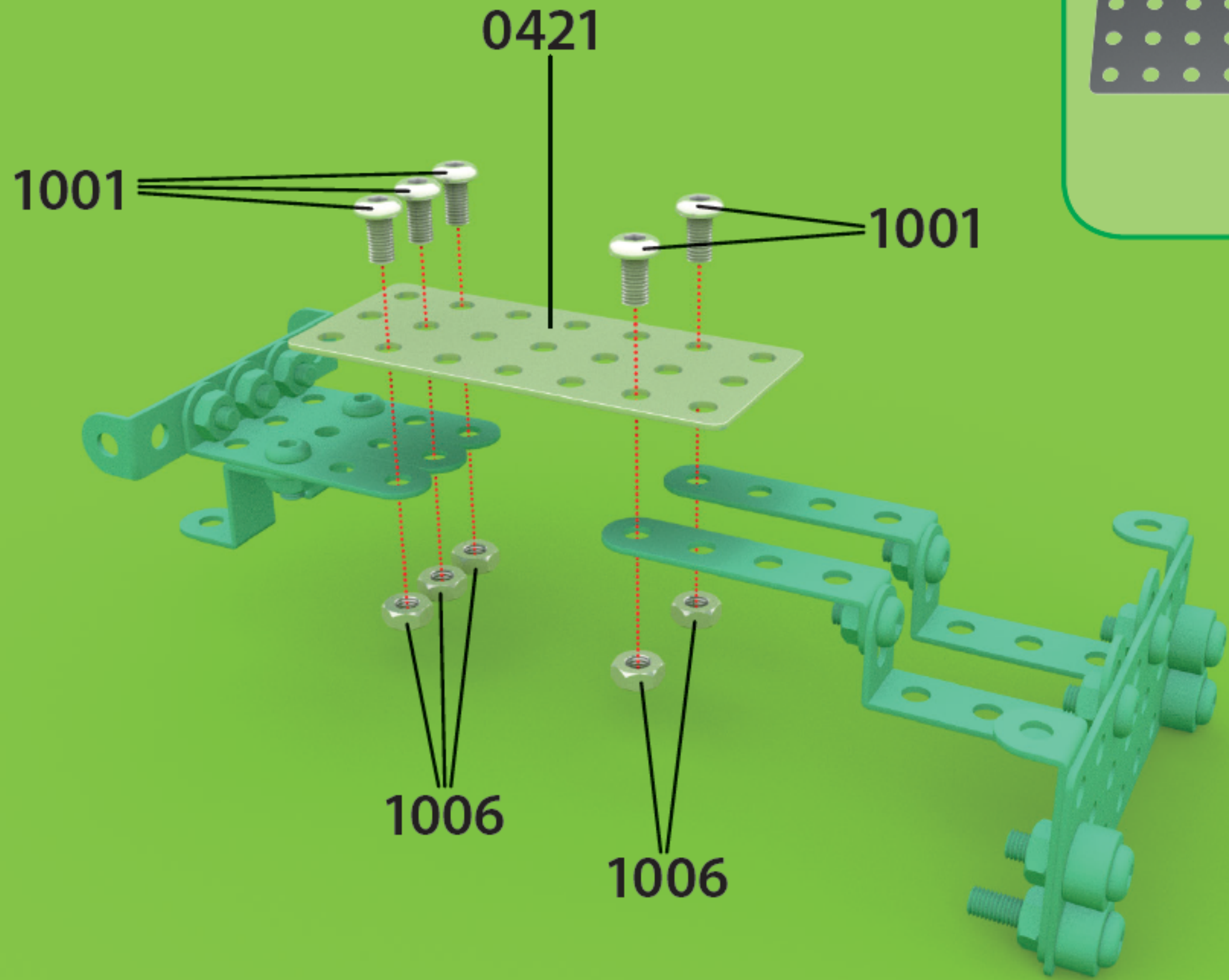





1001

1006



032Z



-  x 1
-  x 5
-  x 5



x 1



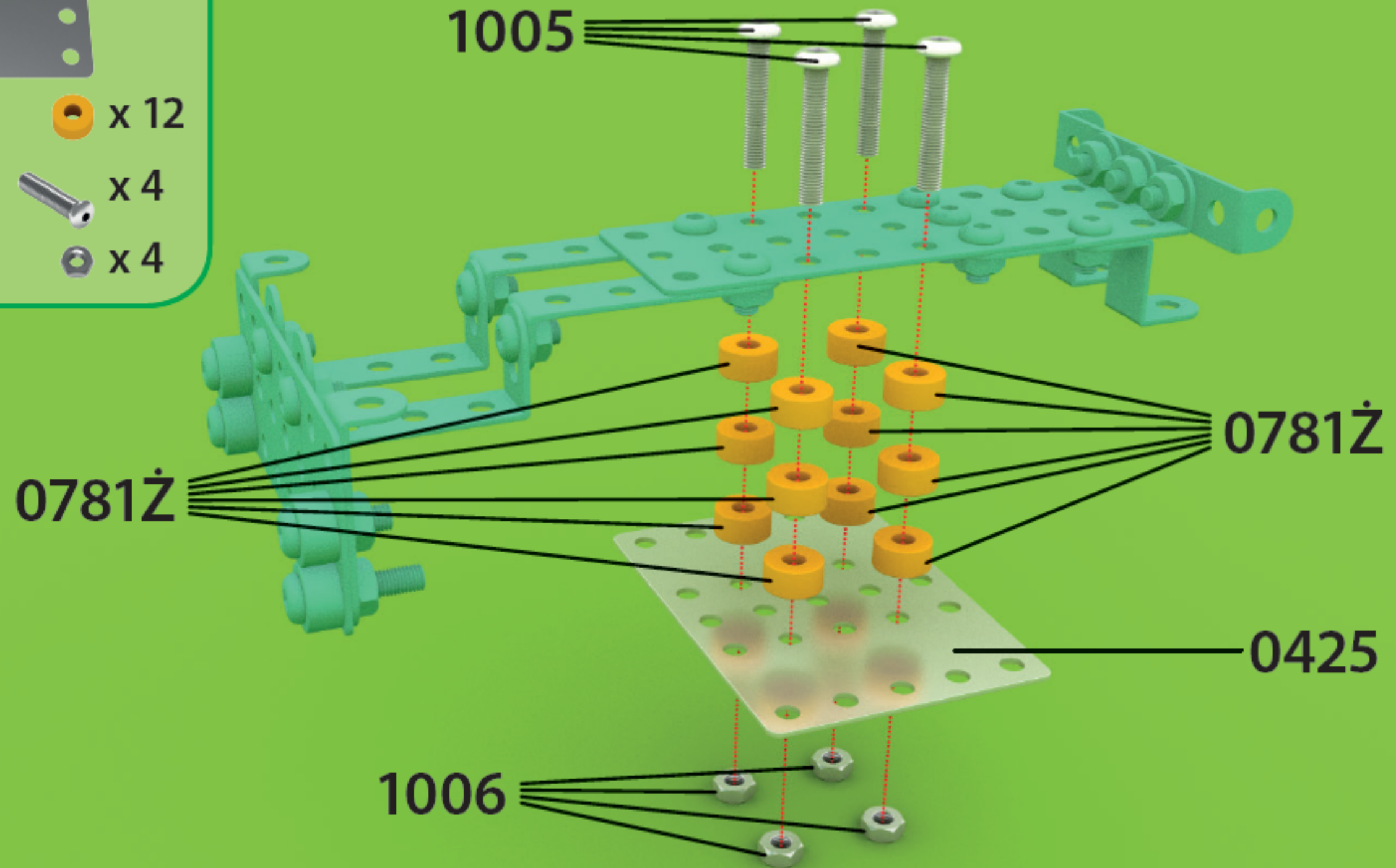
x 12



x 4



x 4



1005

0781Z

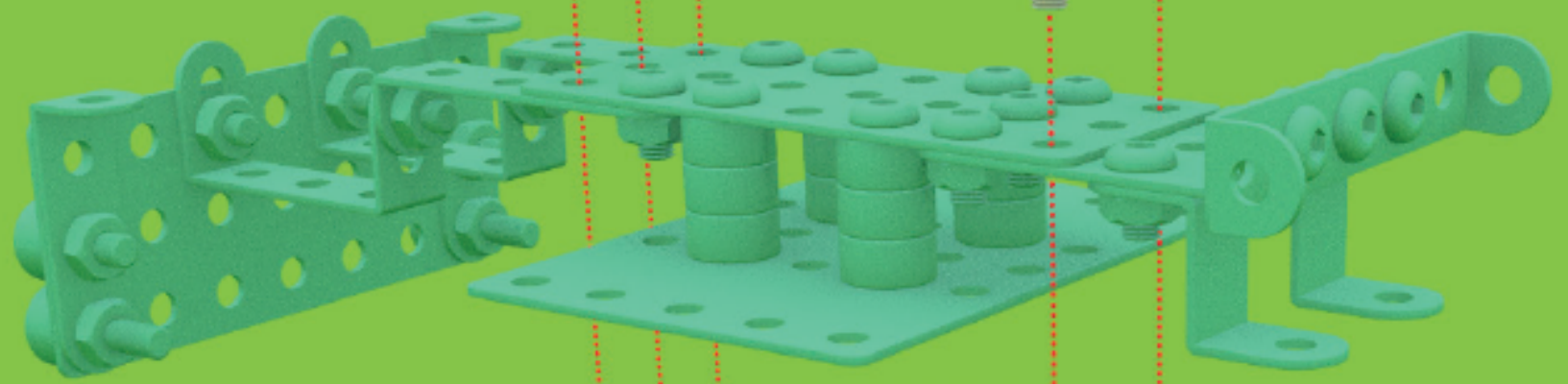
0781Z

0425

1006

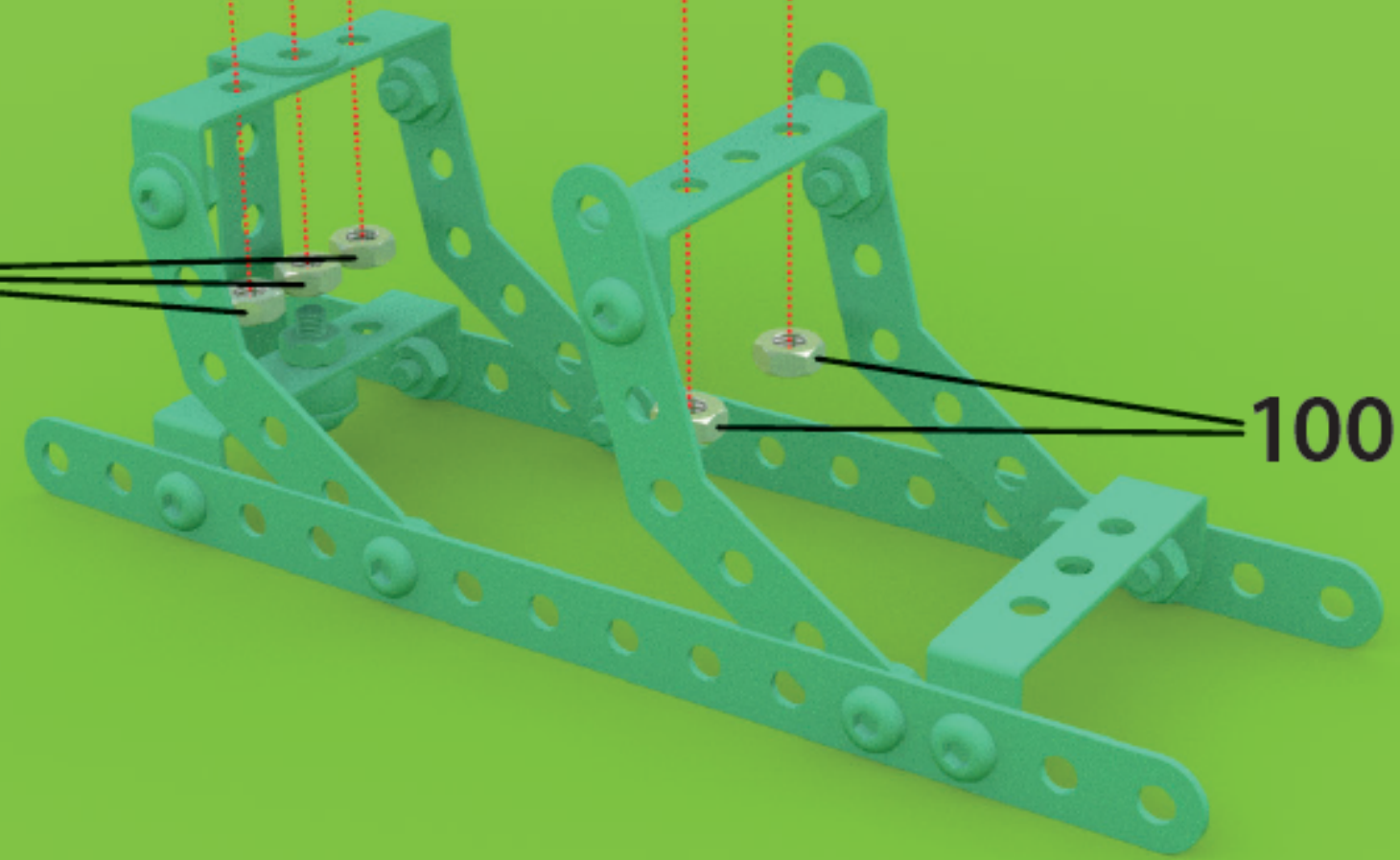
1002


1002




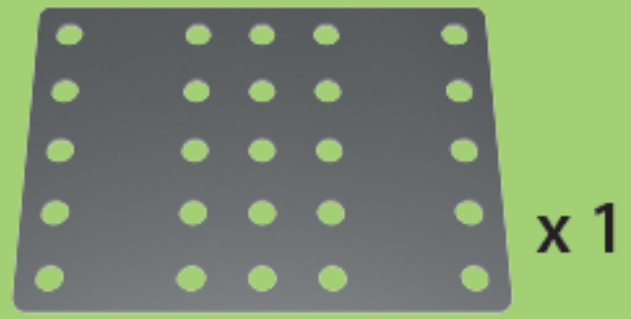
1006

1006



 x 5

 x 5



x 1



x 1



x 1



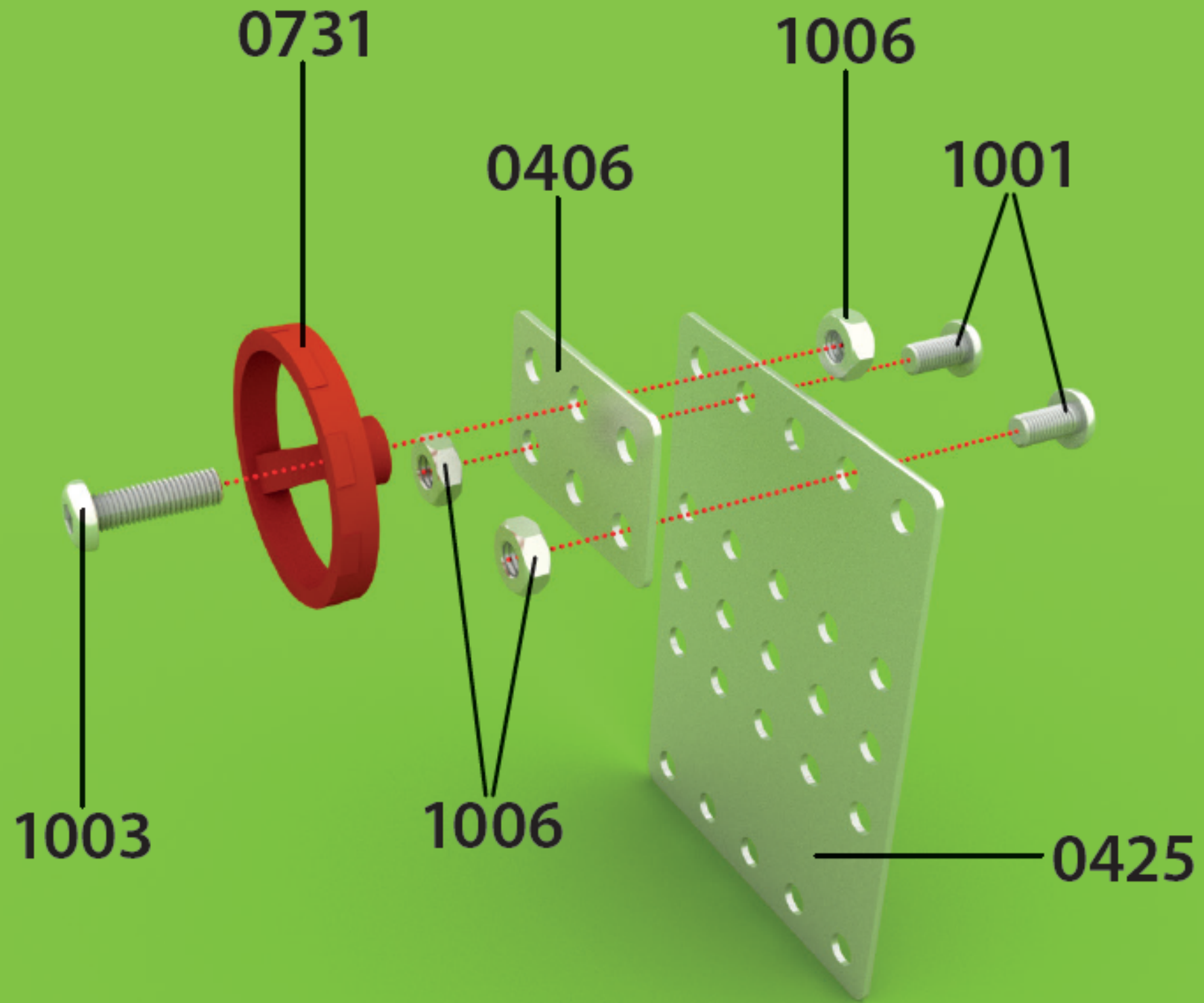
x 2

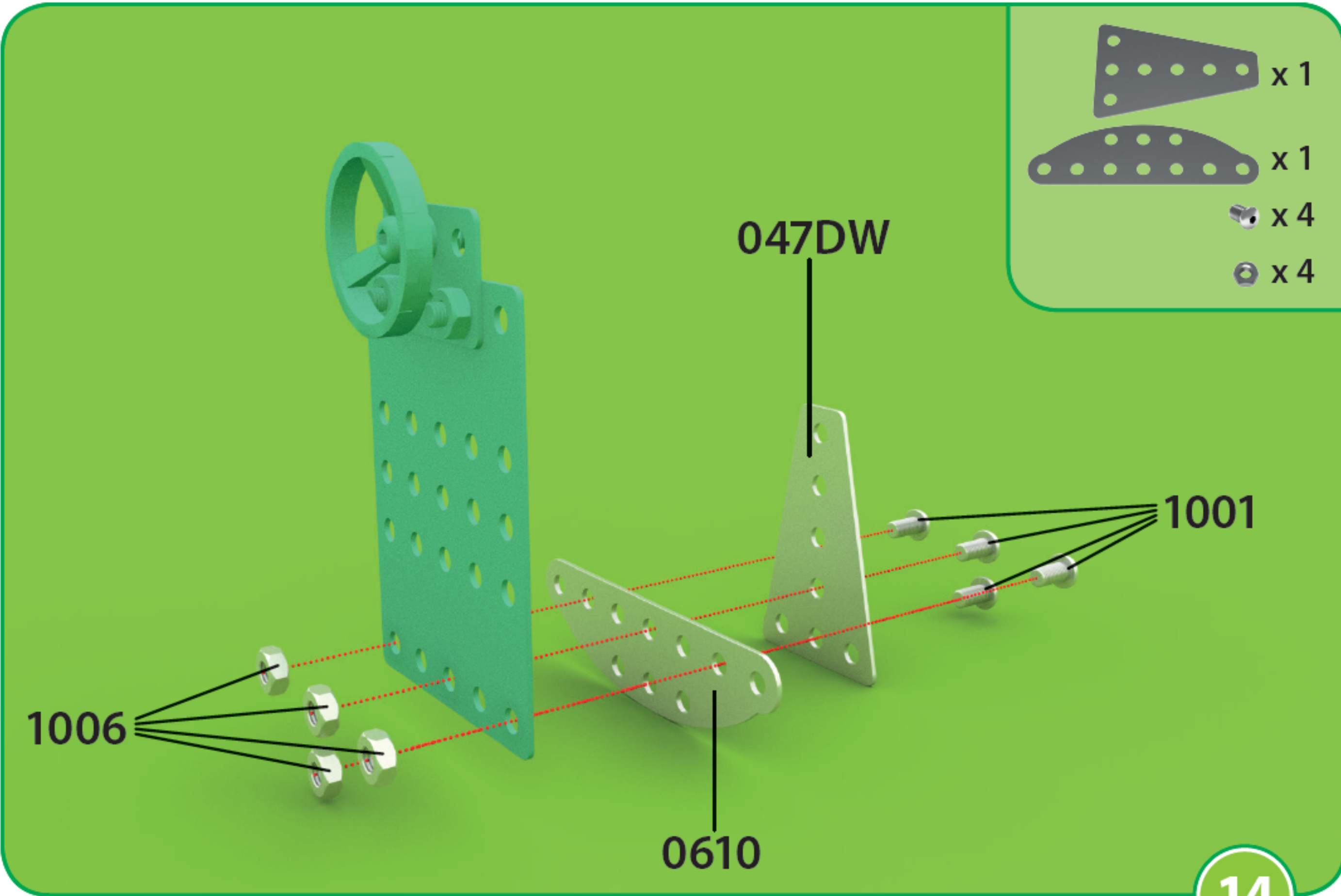






x 1



x 3





-  x 1
-  x 1
-  x 4
-  x 4

1006

047DW

1001

0610



x 2



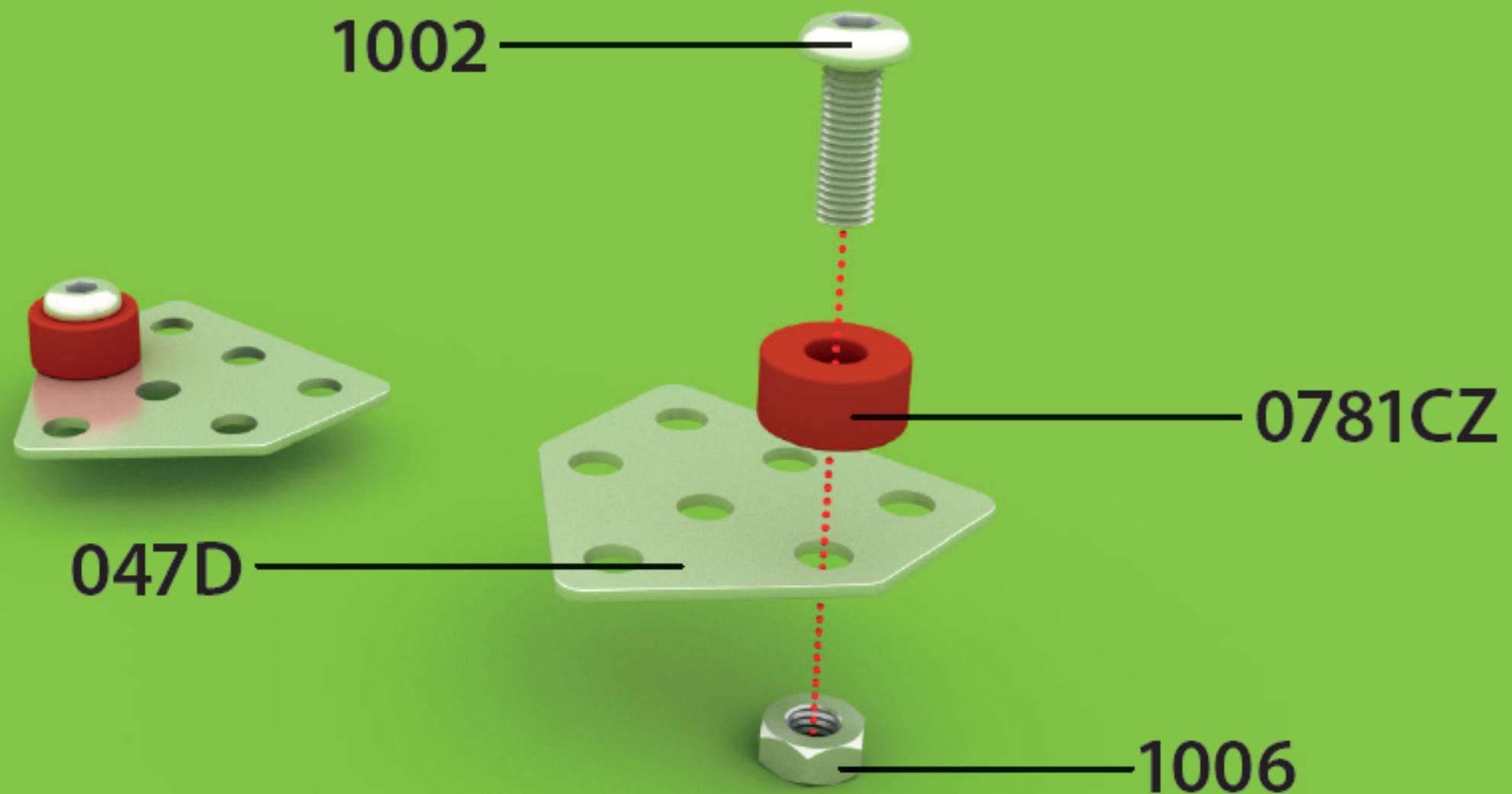
x 2

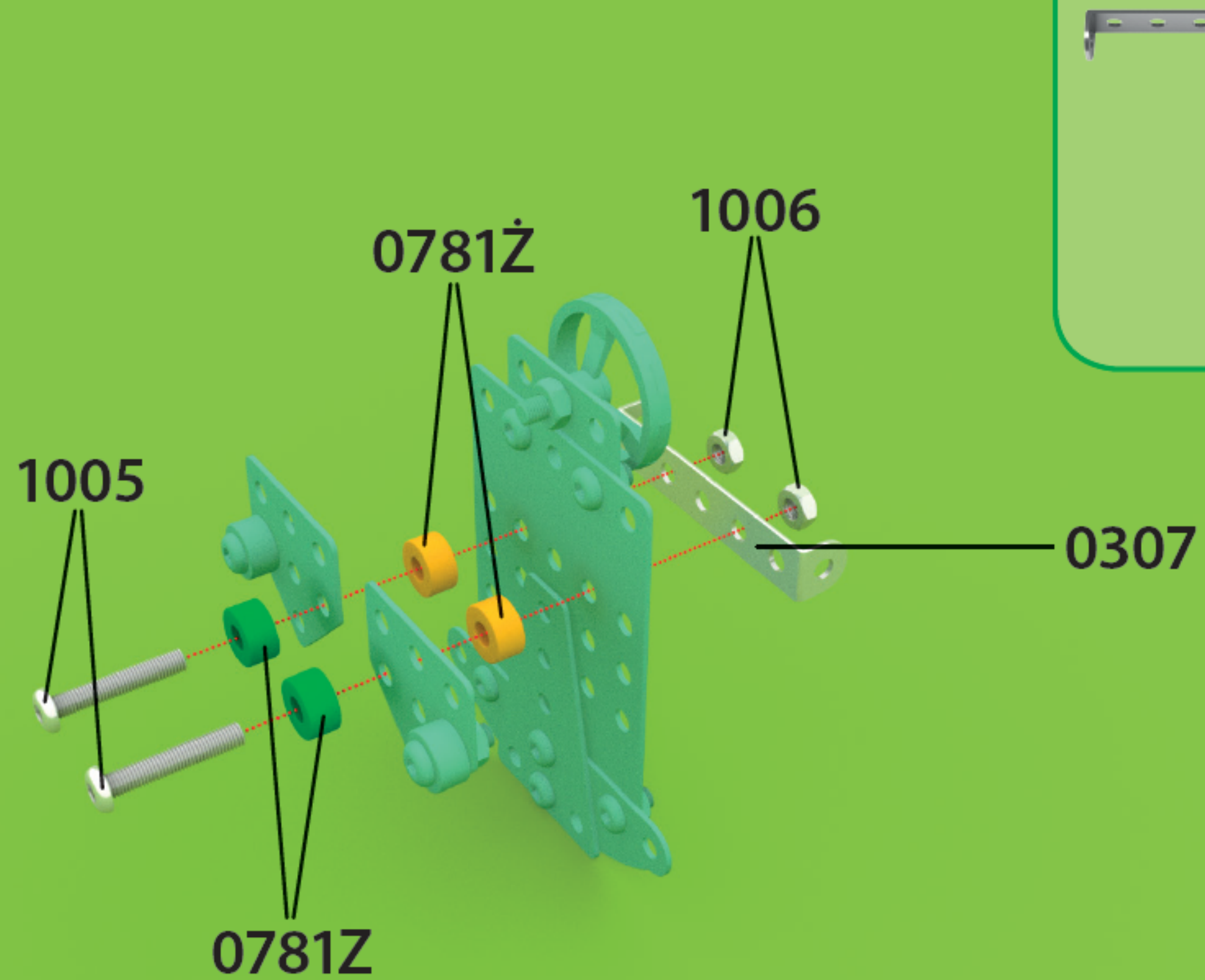


x 2



x 2







x 2



x 1



x 1



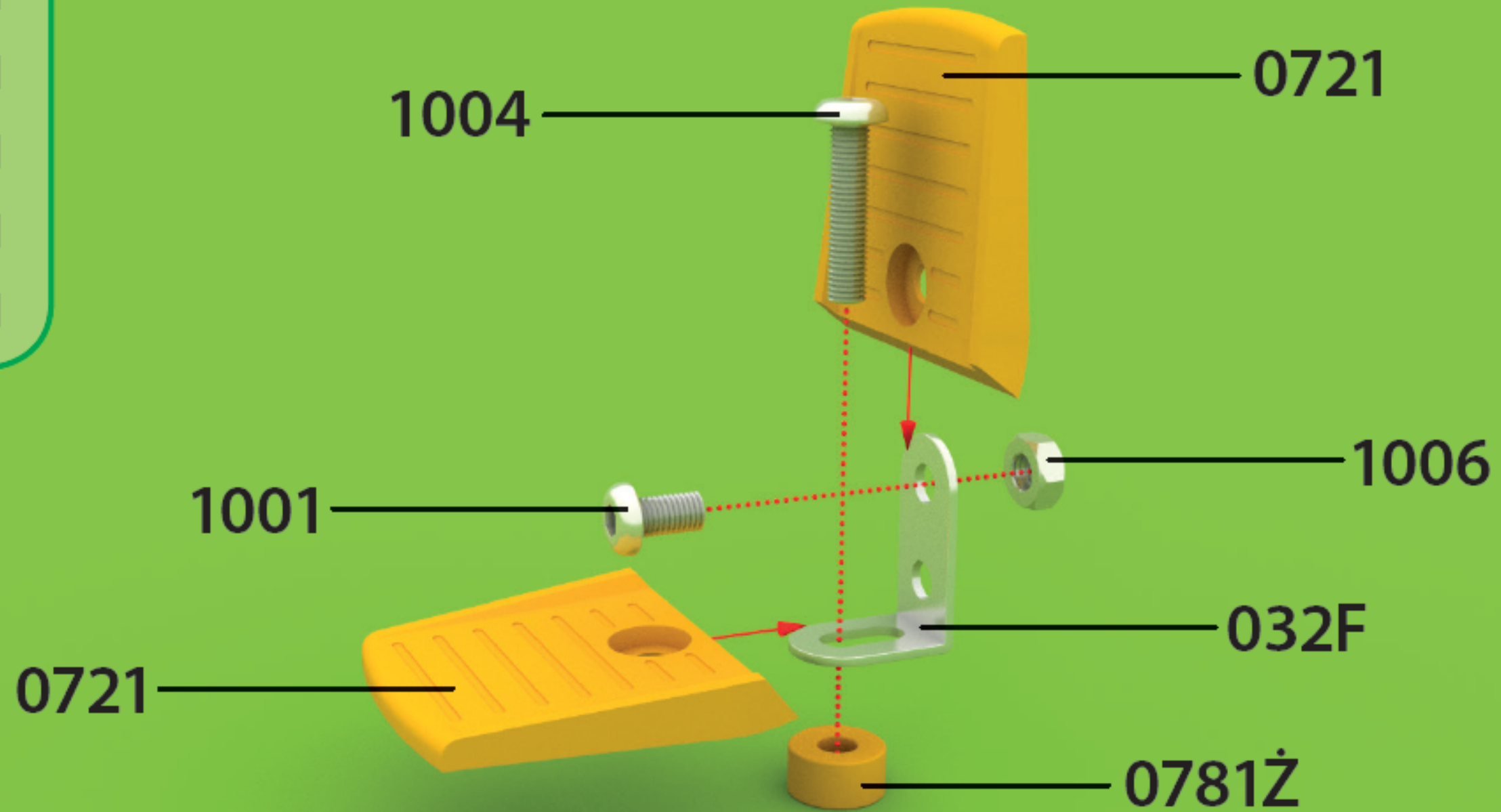
x 1



x 1



x 1





x 1



x 1



x 1




x 2


0421

1001

1006

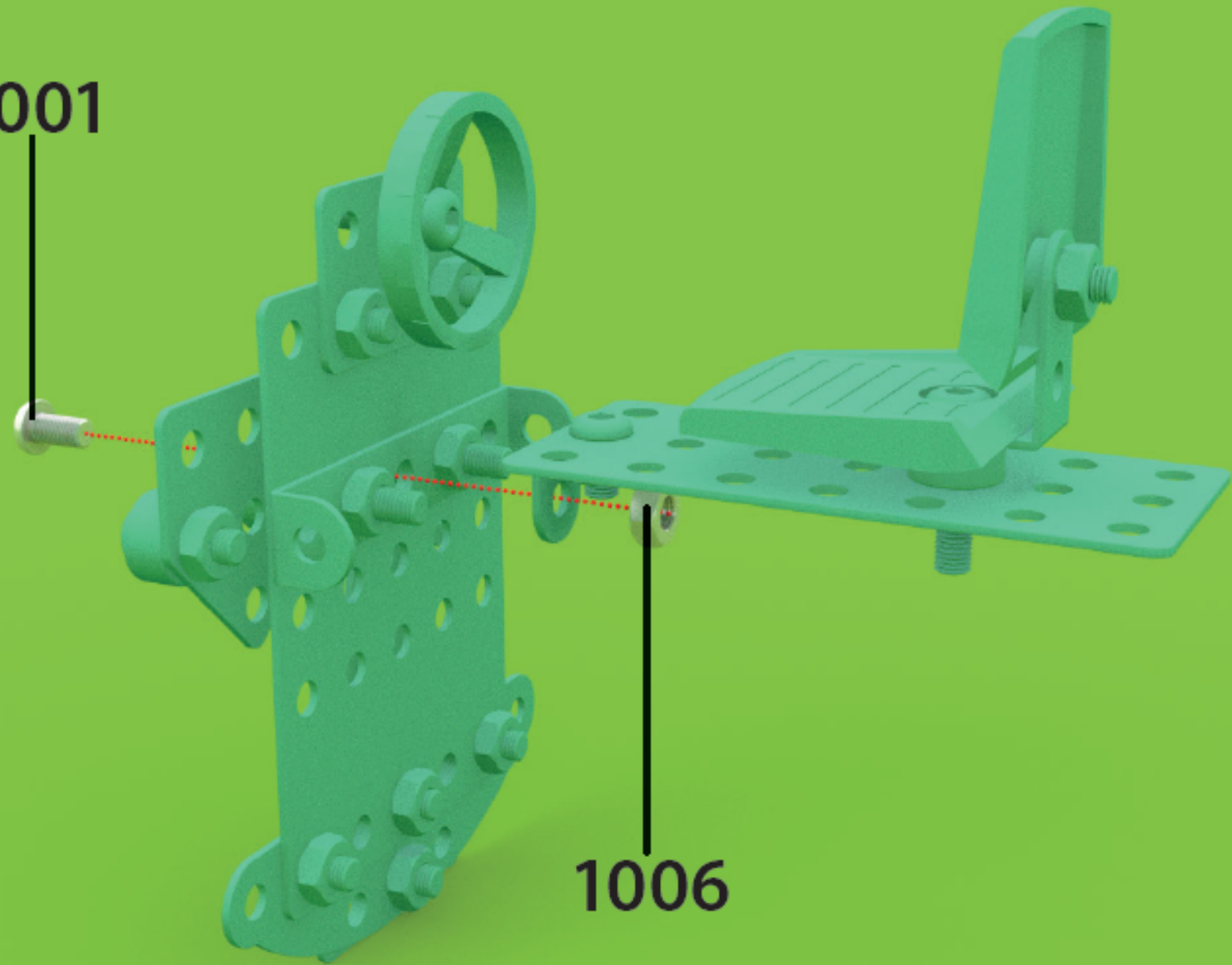
03F1

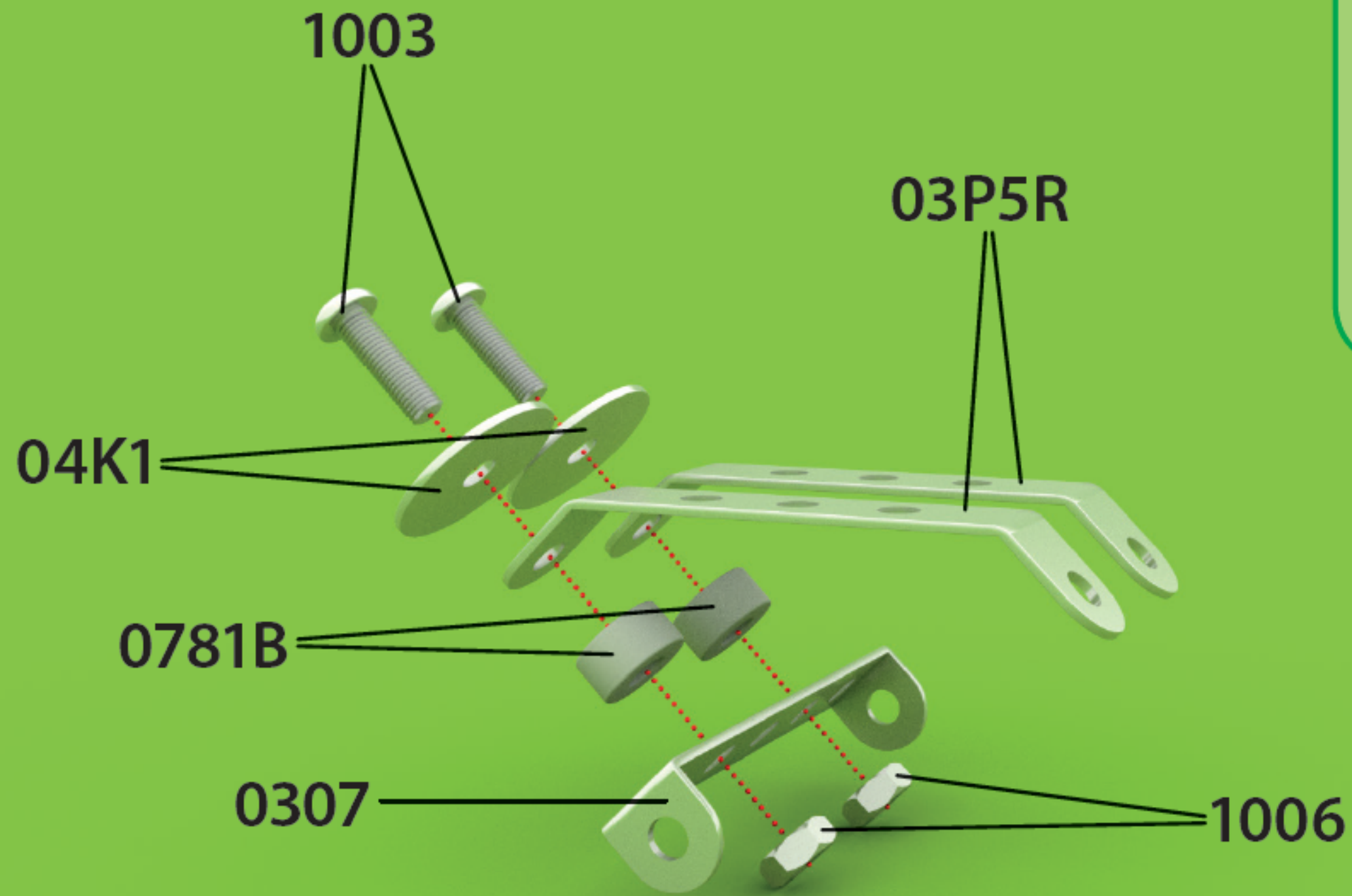
 x 1





 x 1

1001

1006

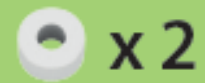




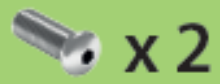
-  x 2
-  x 1
-  x 2
-  x 2
-  x 2
-  x 2



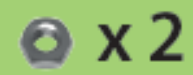
x 1



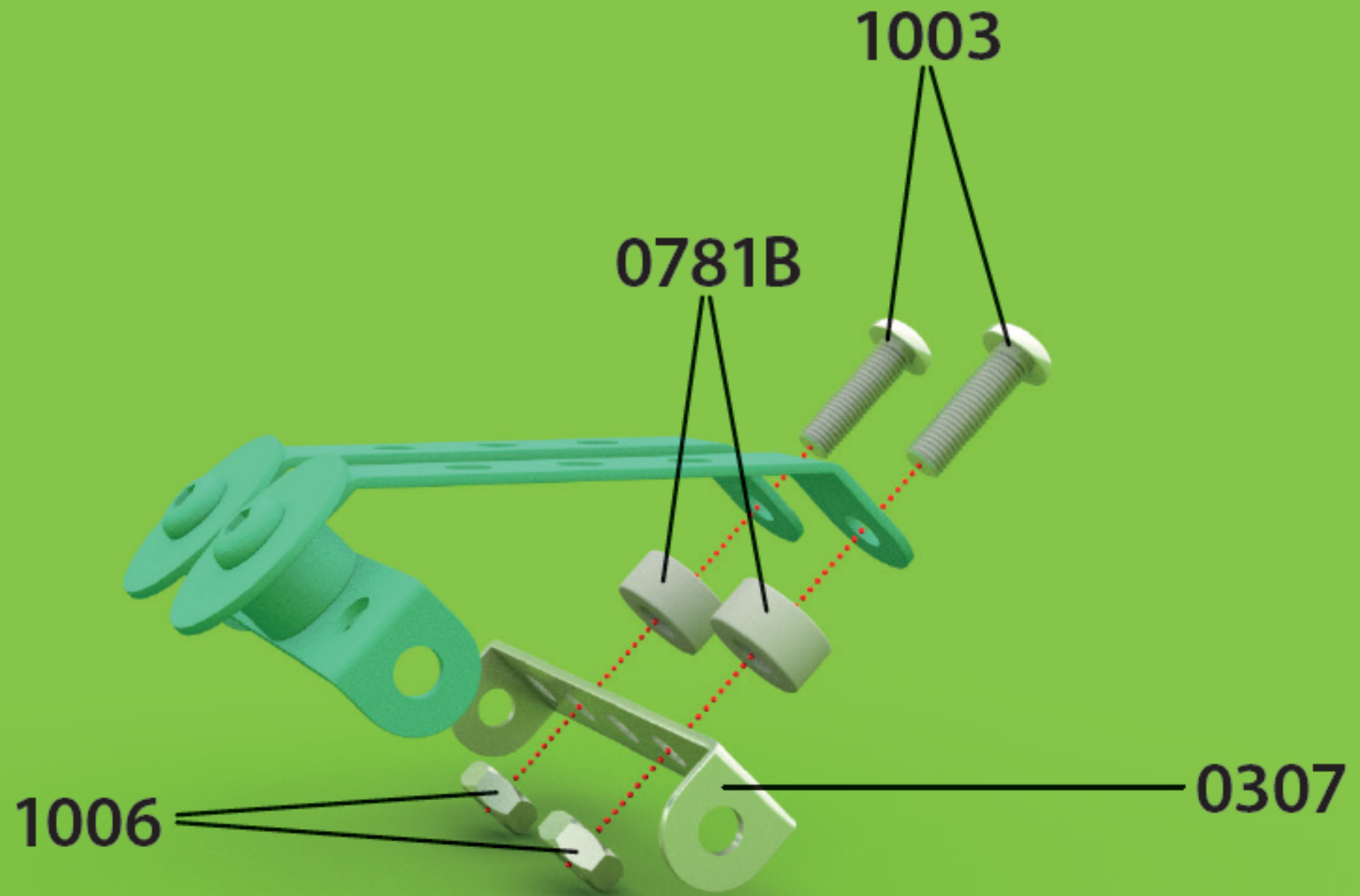
x 2

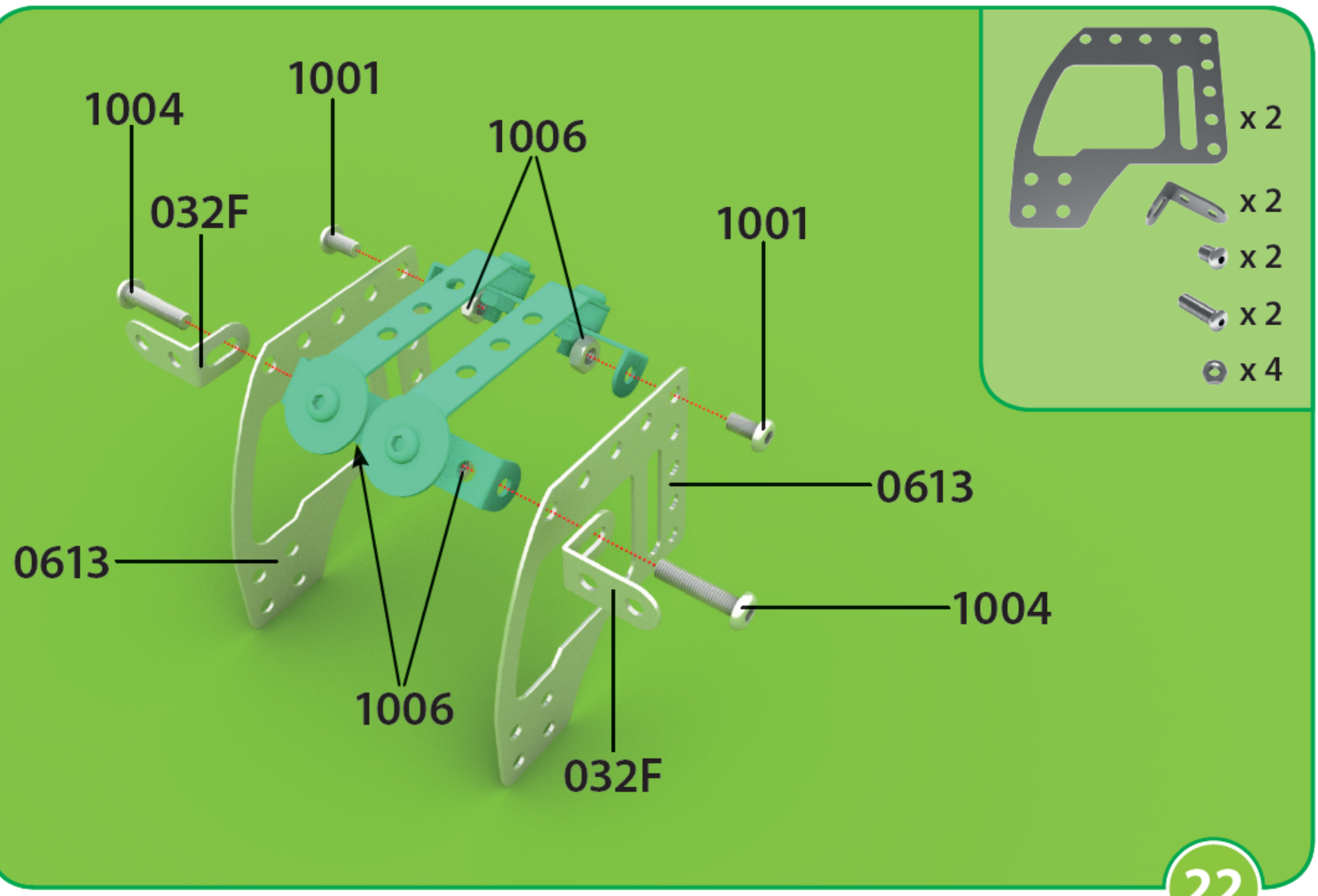



x 2



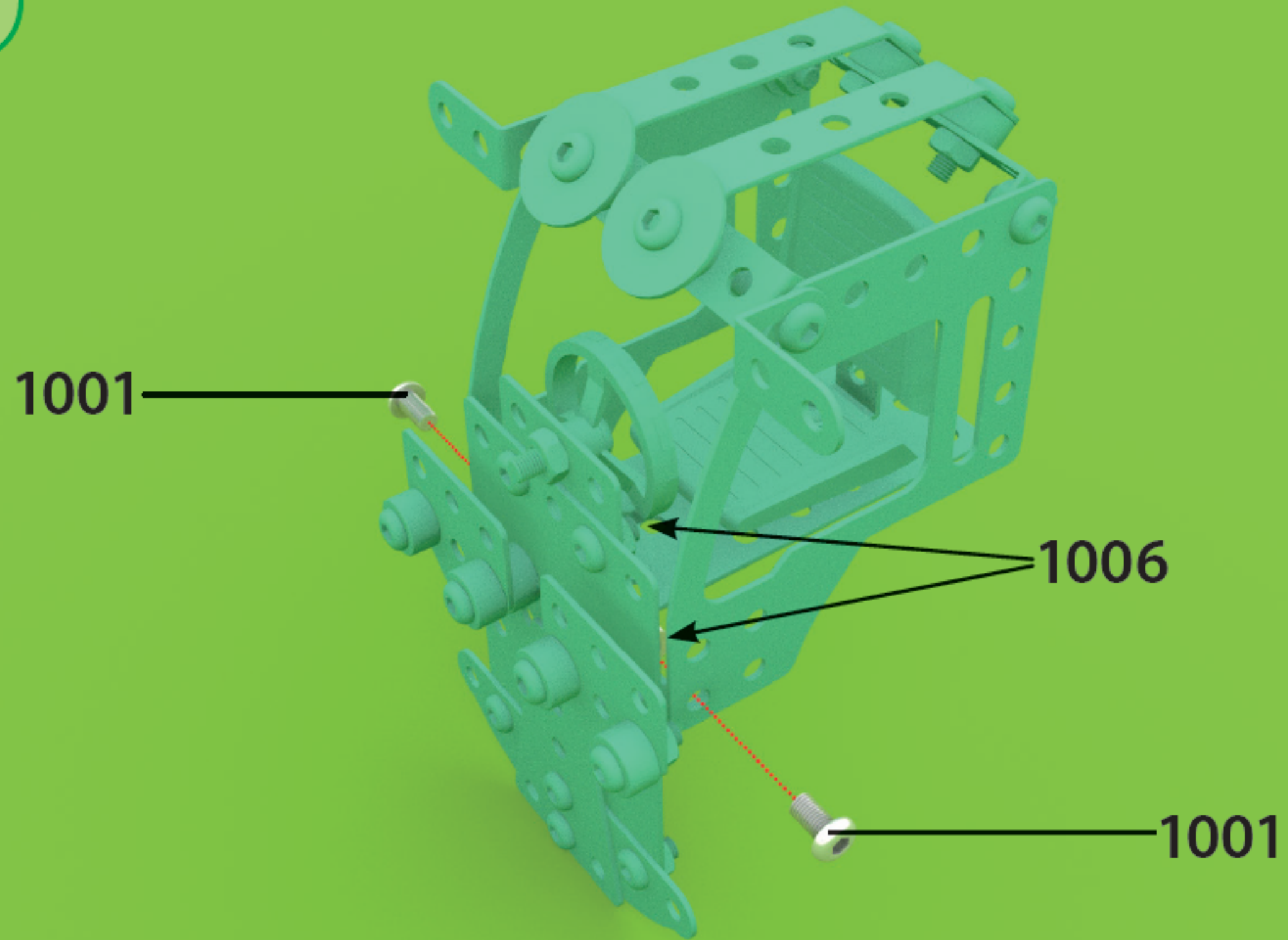
x 2

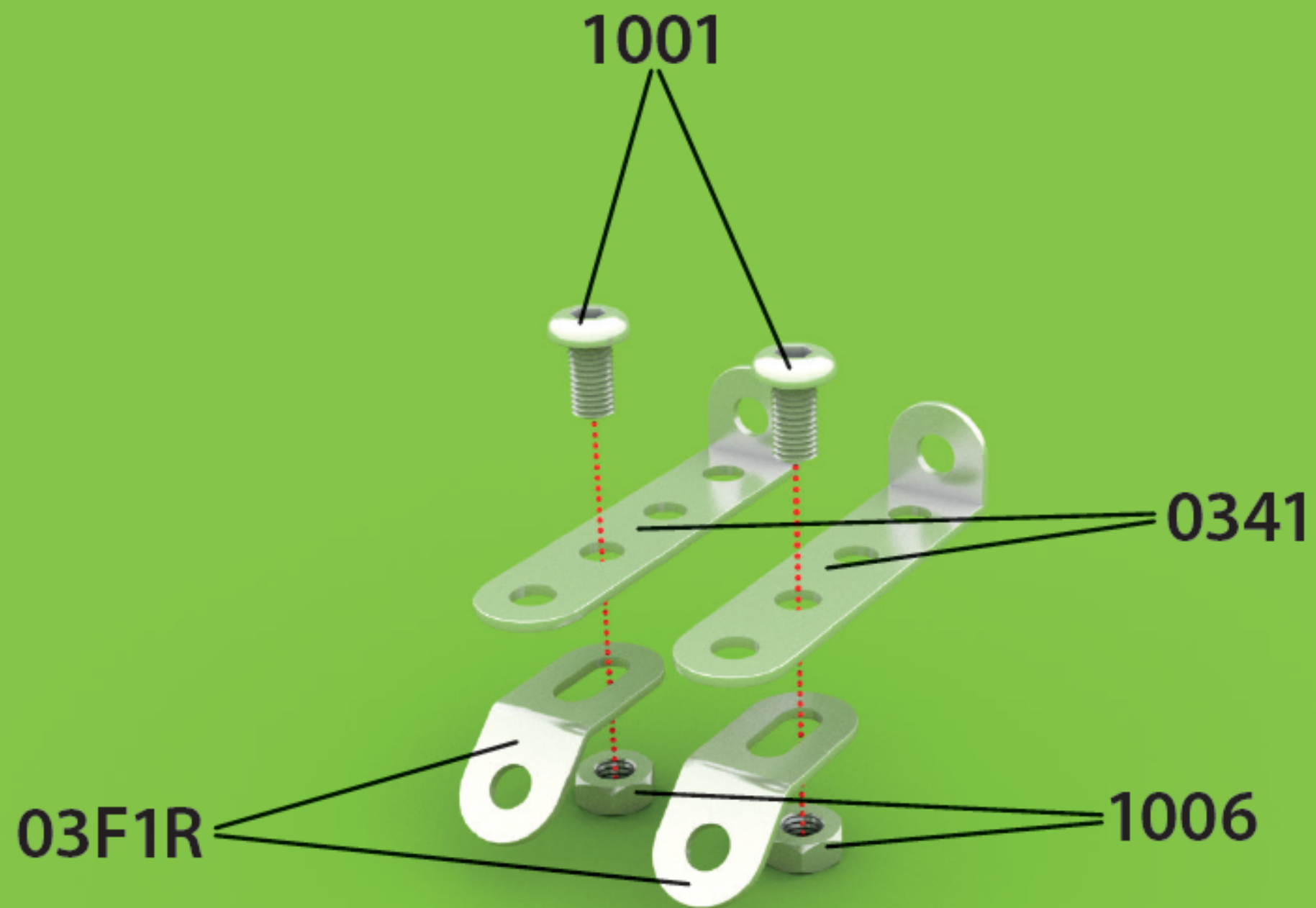


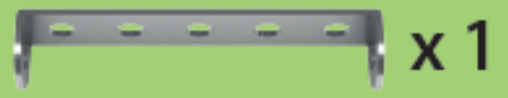


 x 2

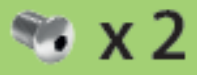
 x 2



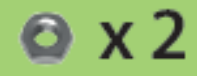




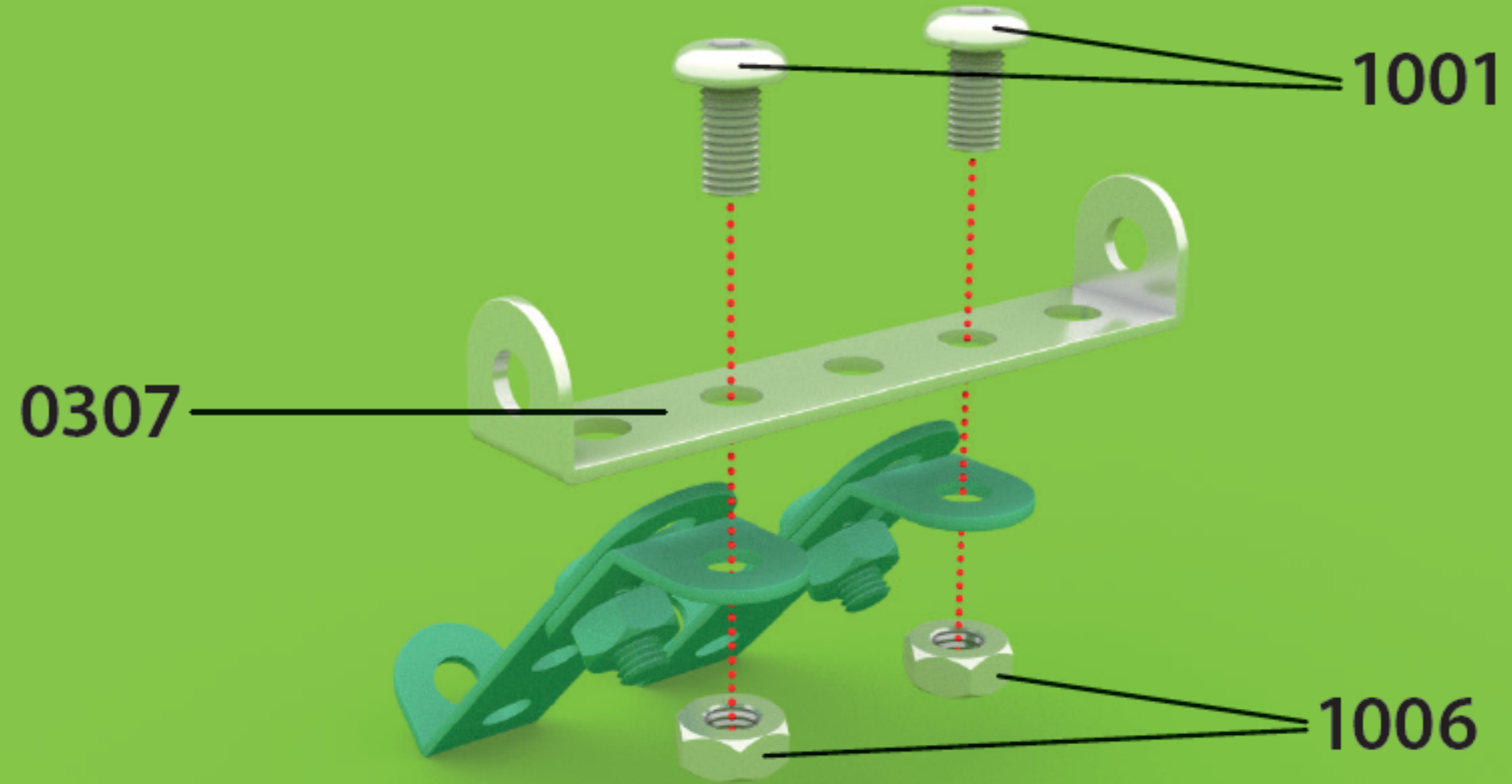
x 1





x 2

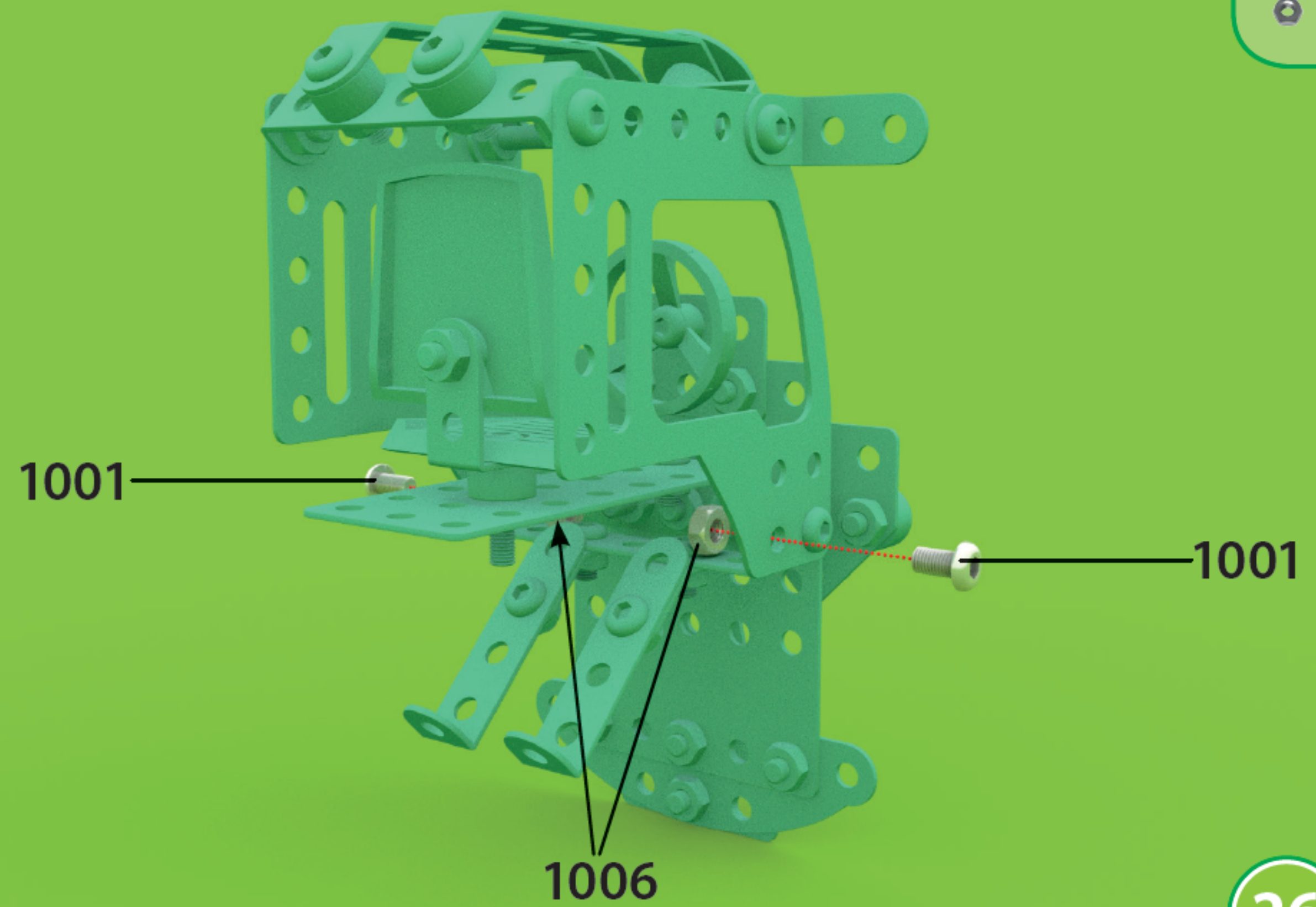



x 2




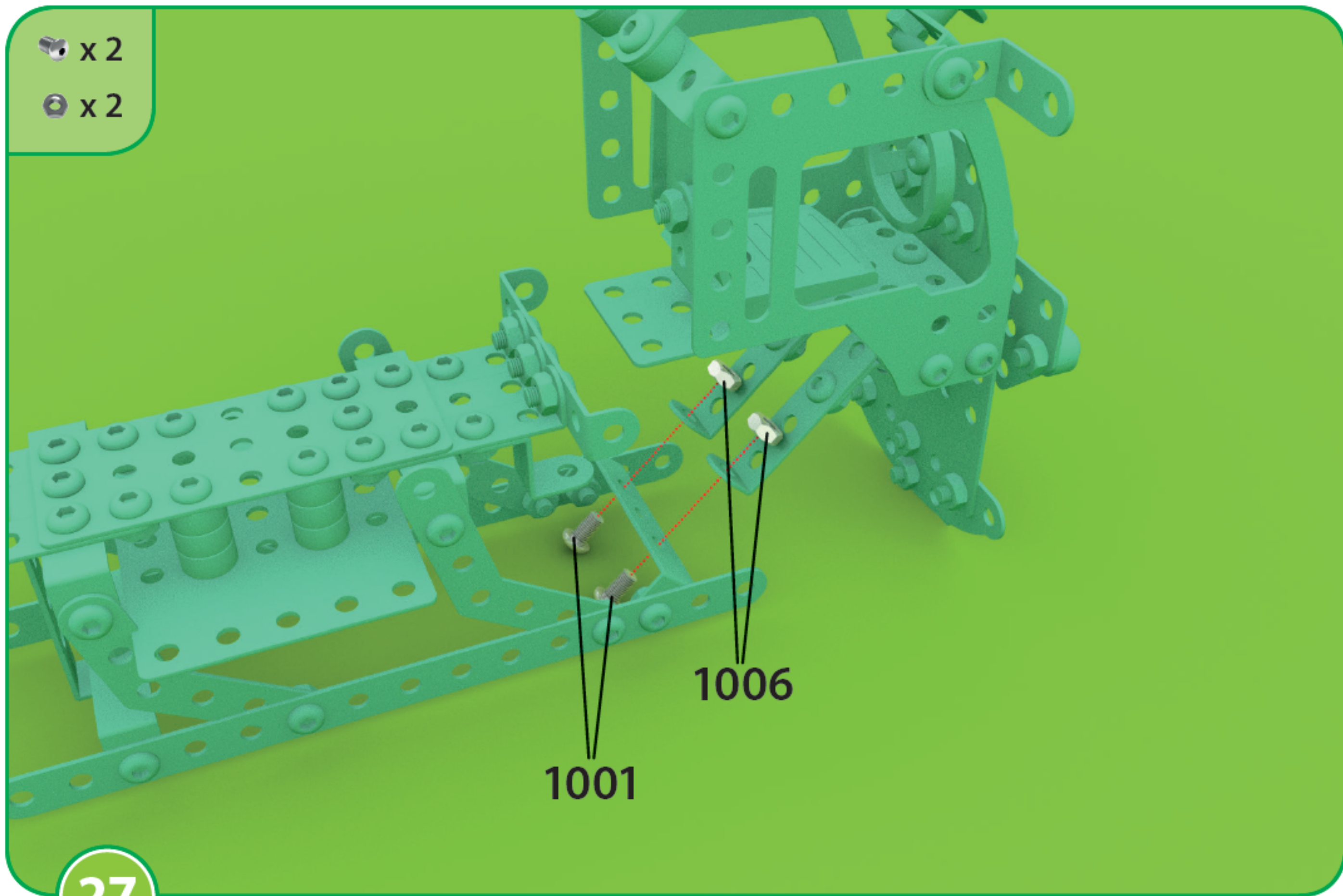
 x 2


 x 2




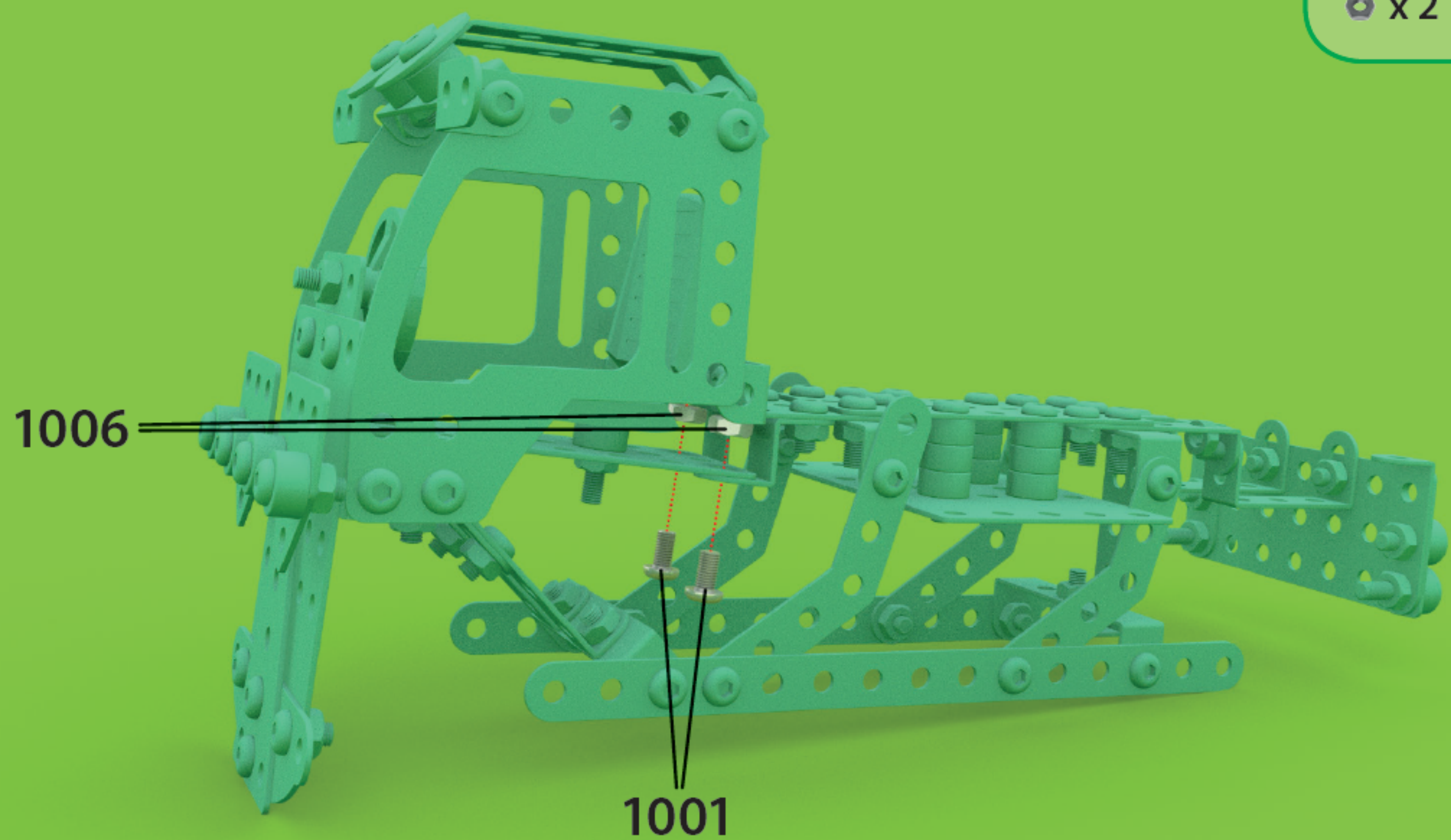
 x 2


 x 2




 x 2

 x 2



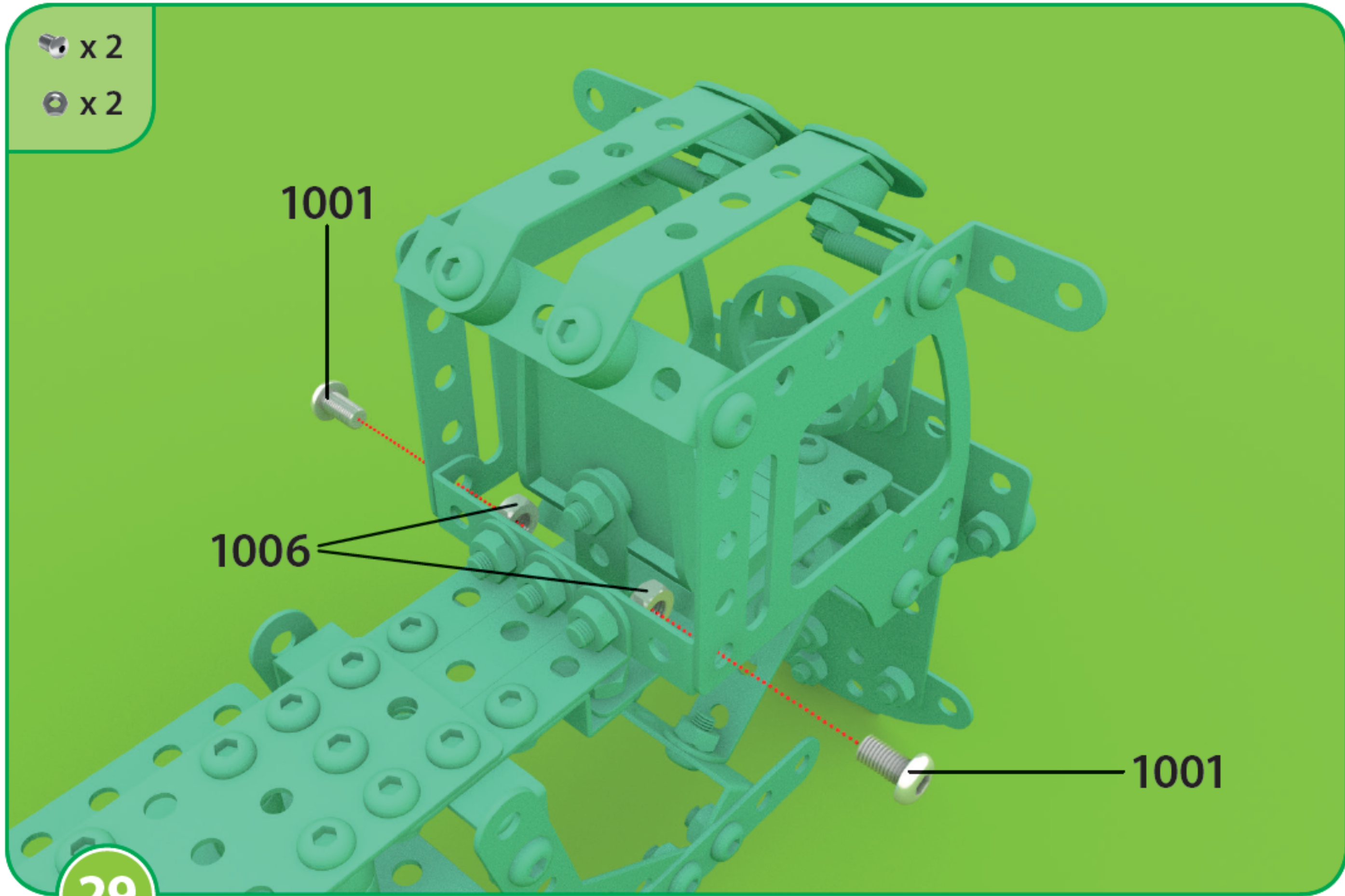
 x 2

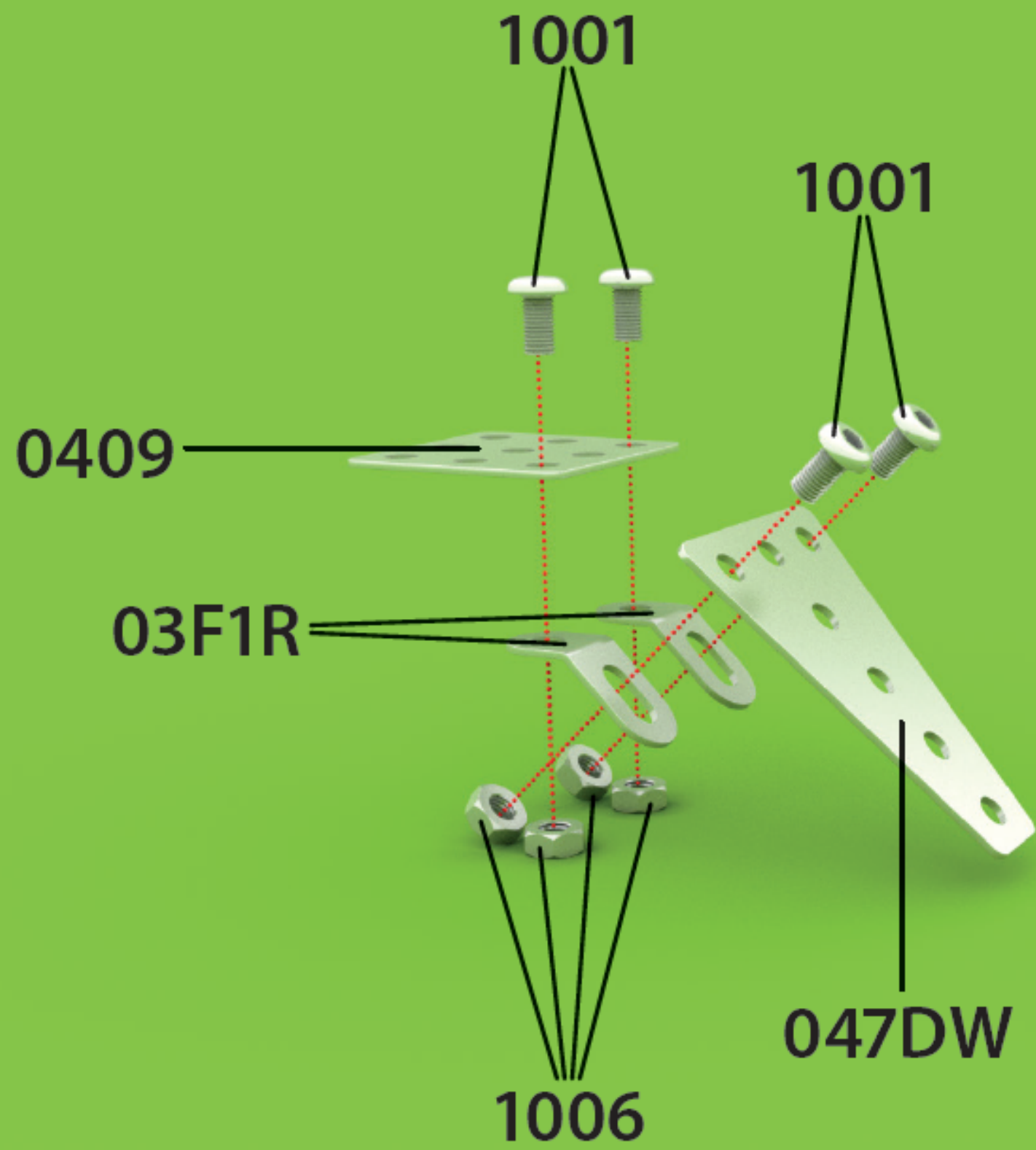
 x 2






1001

1006

1001





-  x 2
-  x 2
-  x 4
-  x 8
-  x 8





x 2



x 2



x 4



x 8



x 8



047DW

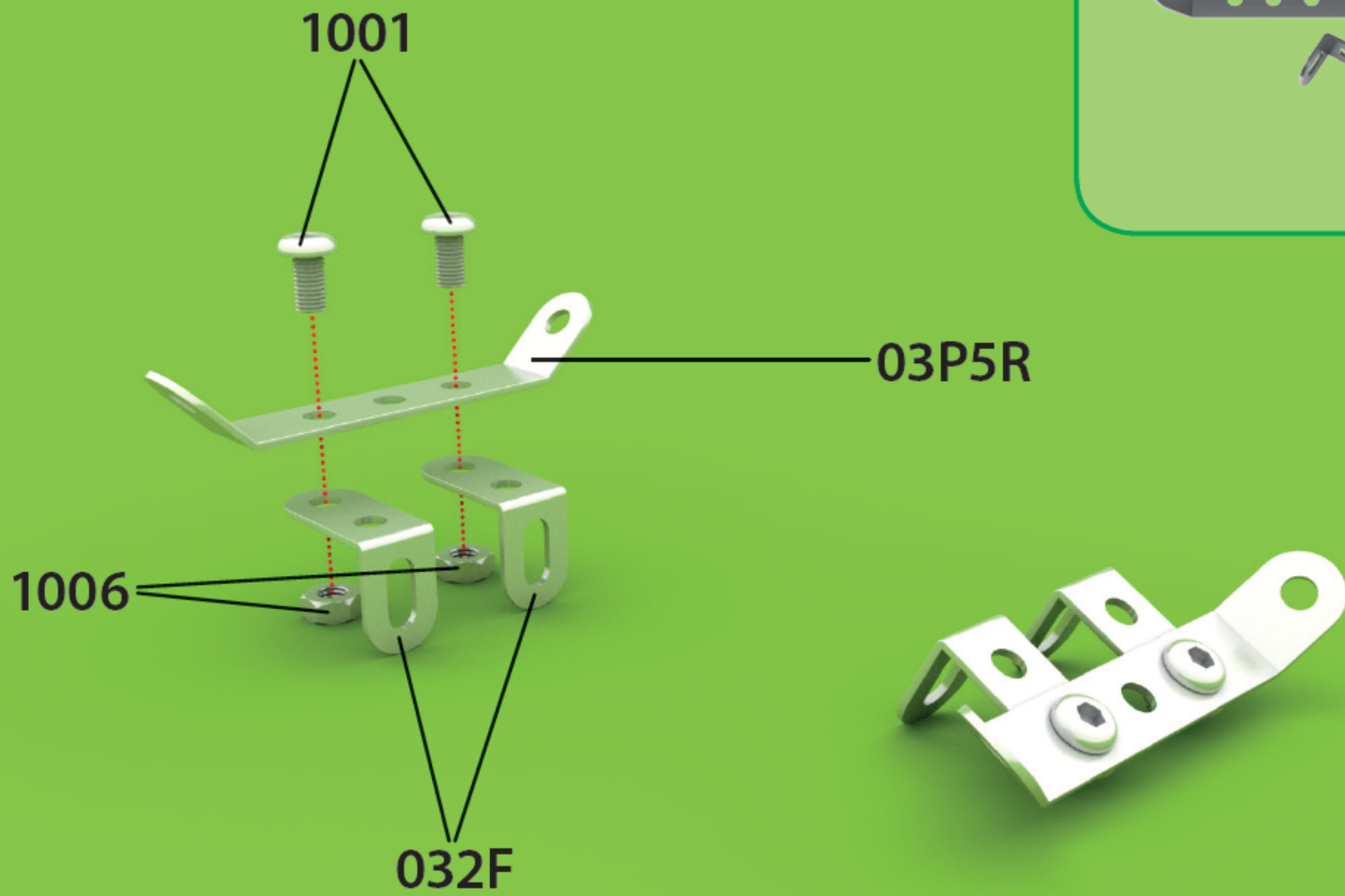
1001


1001


047F3

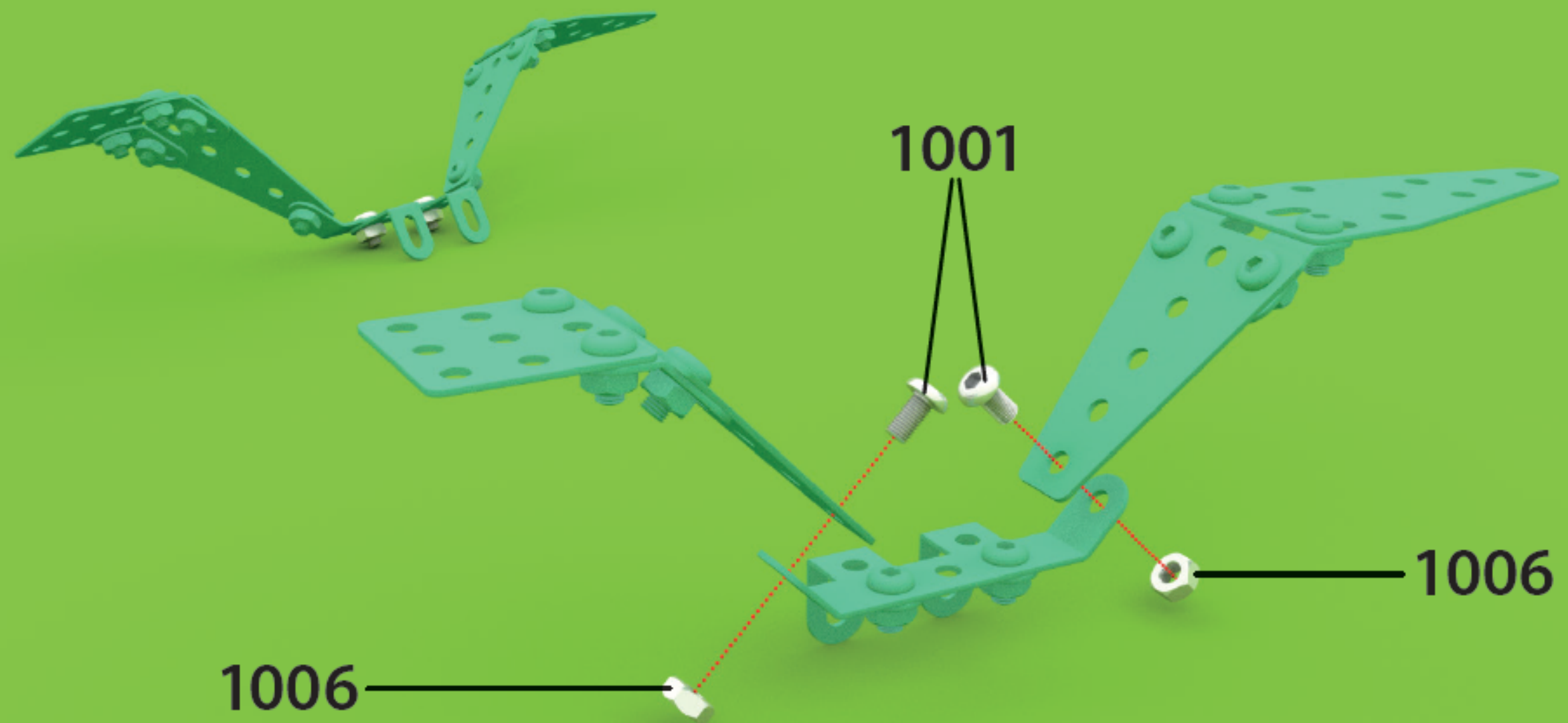
03F1R

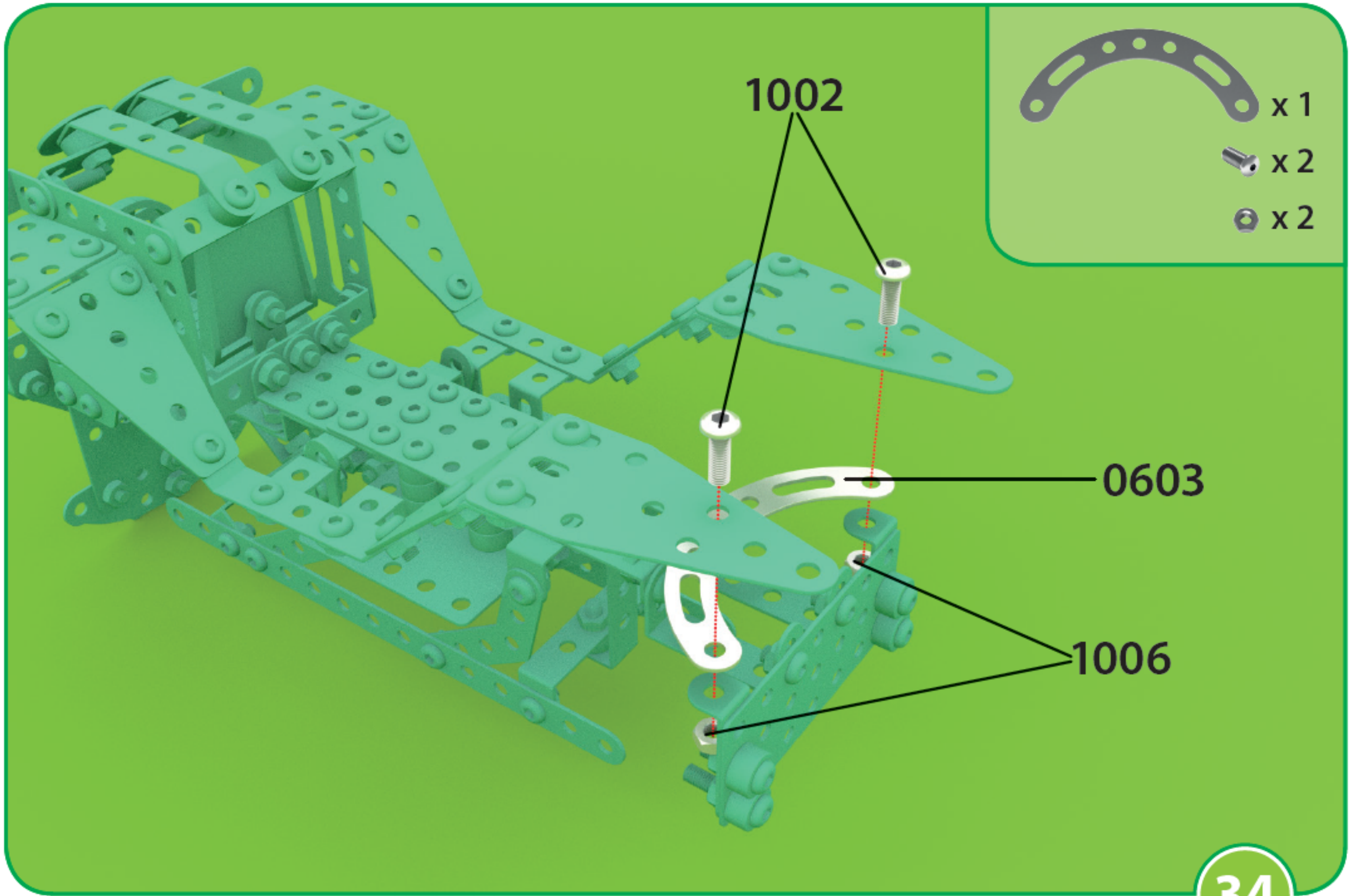
1006





 x 4

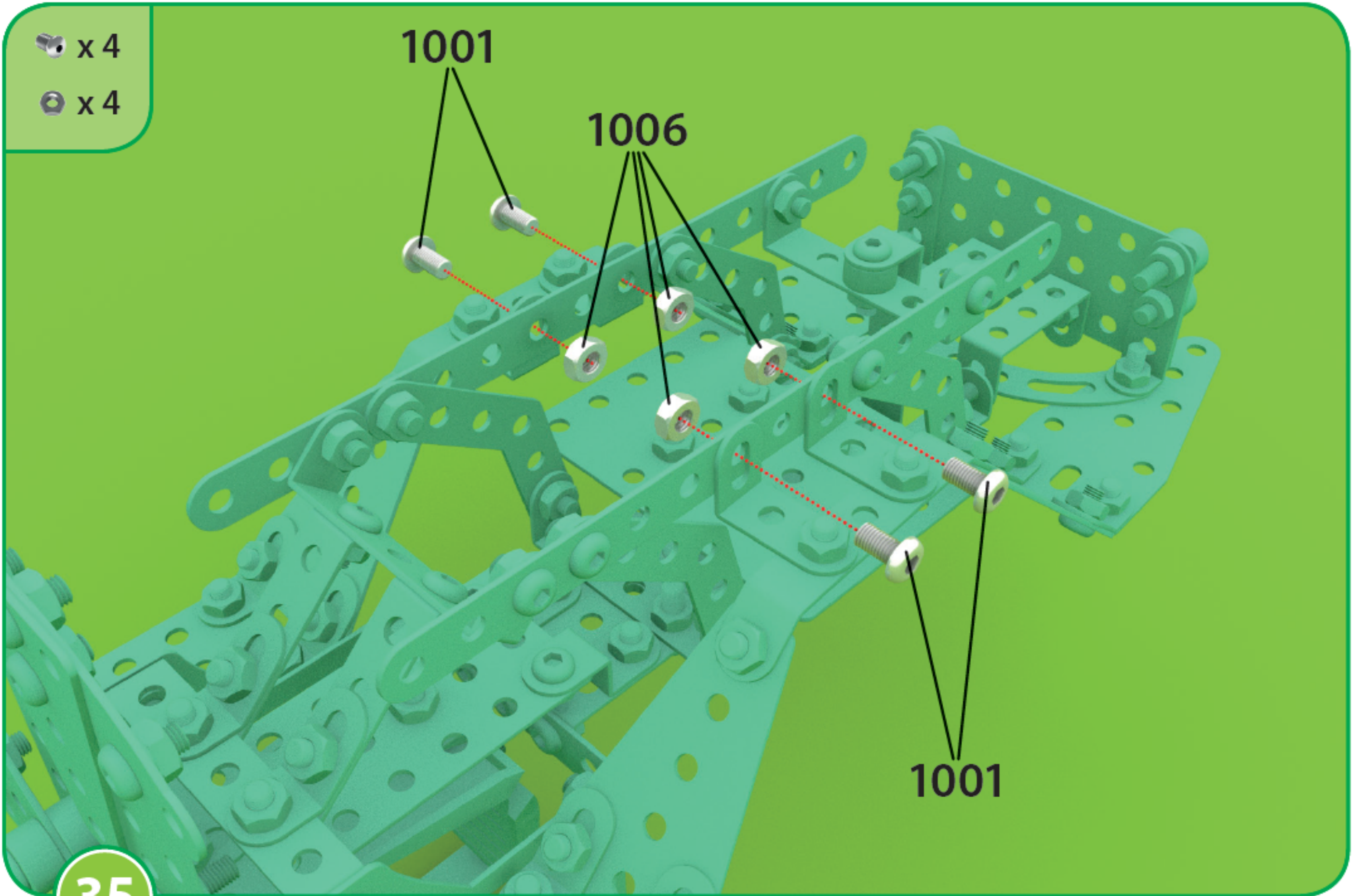
 x 4

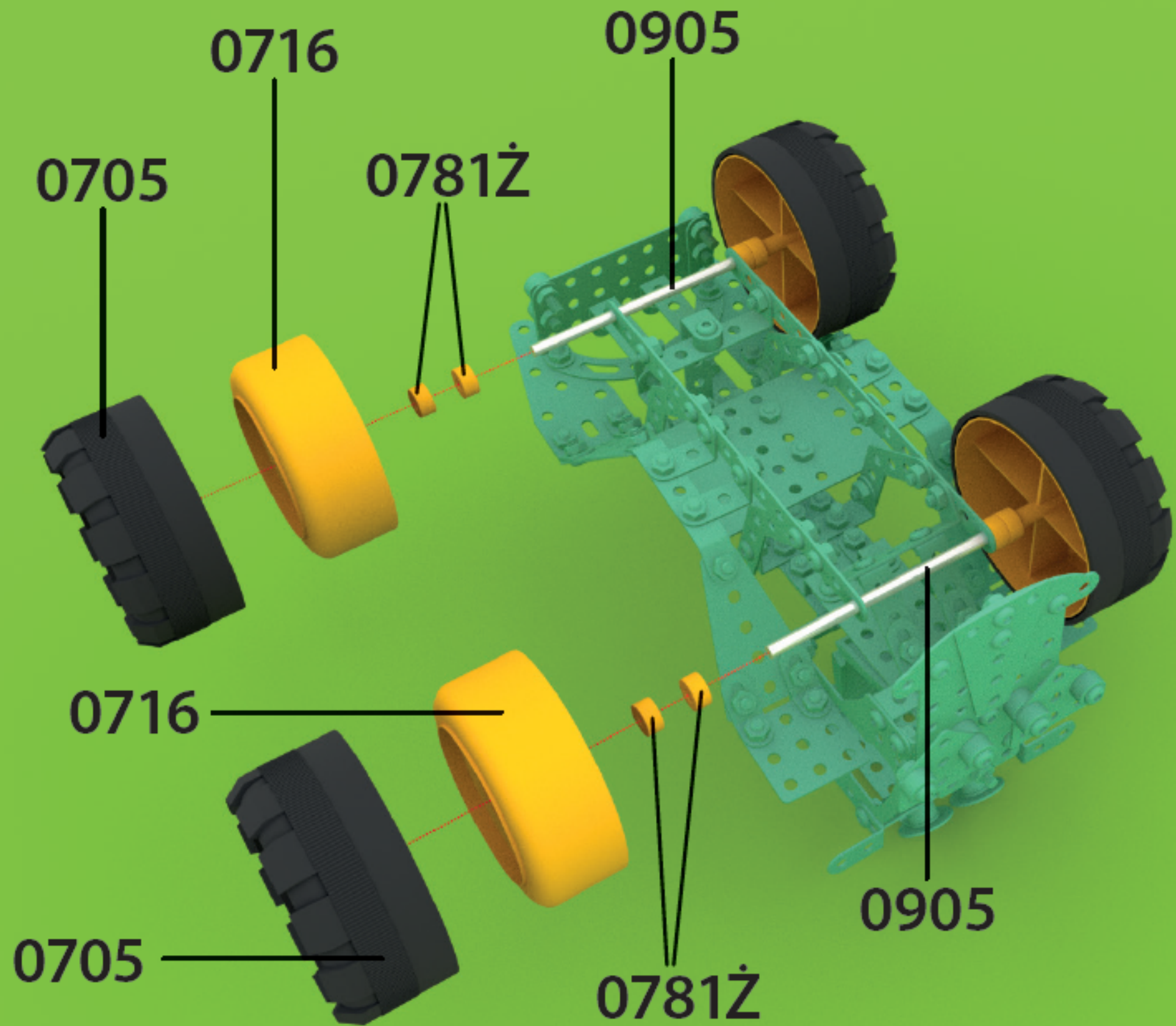




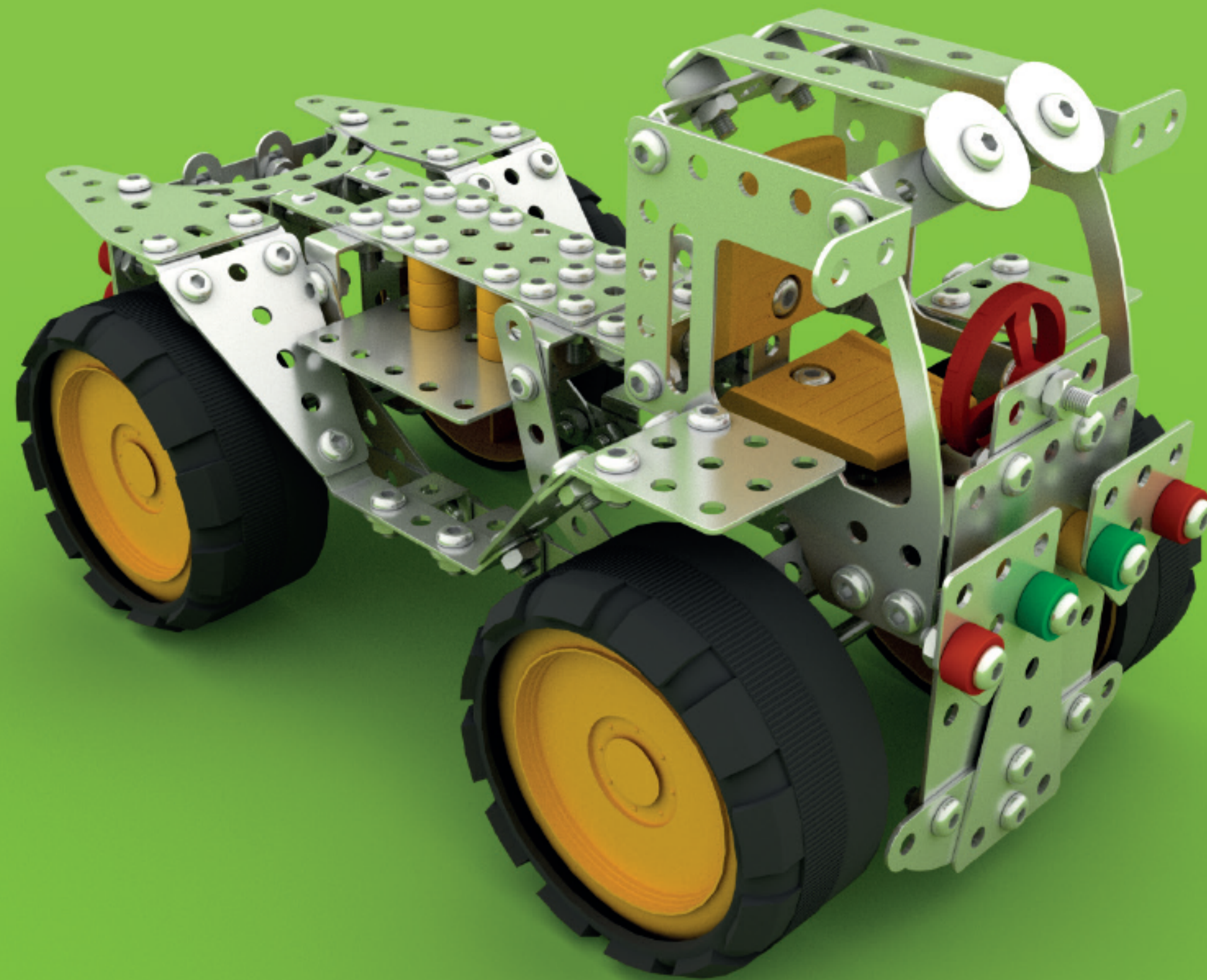
 x 4

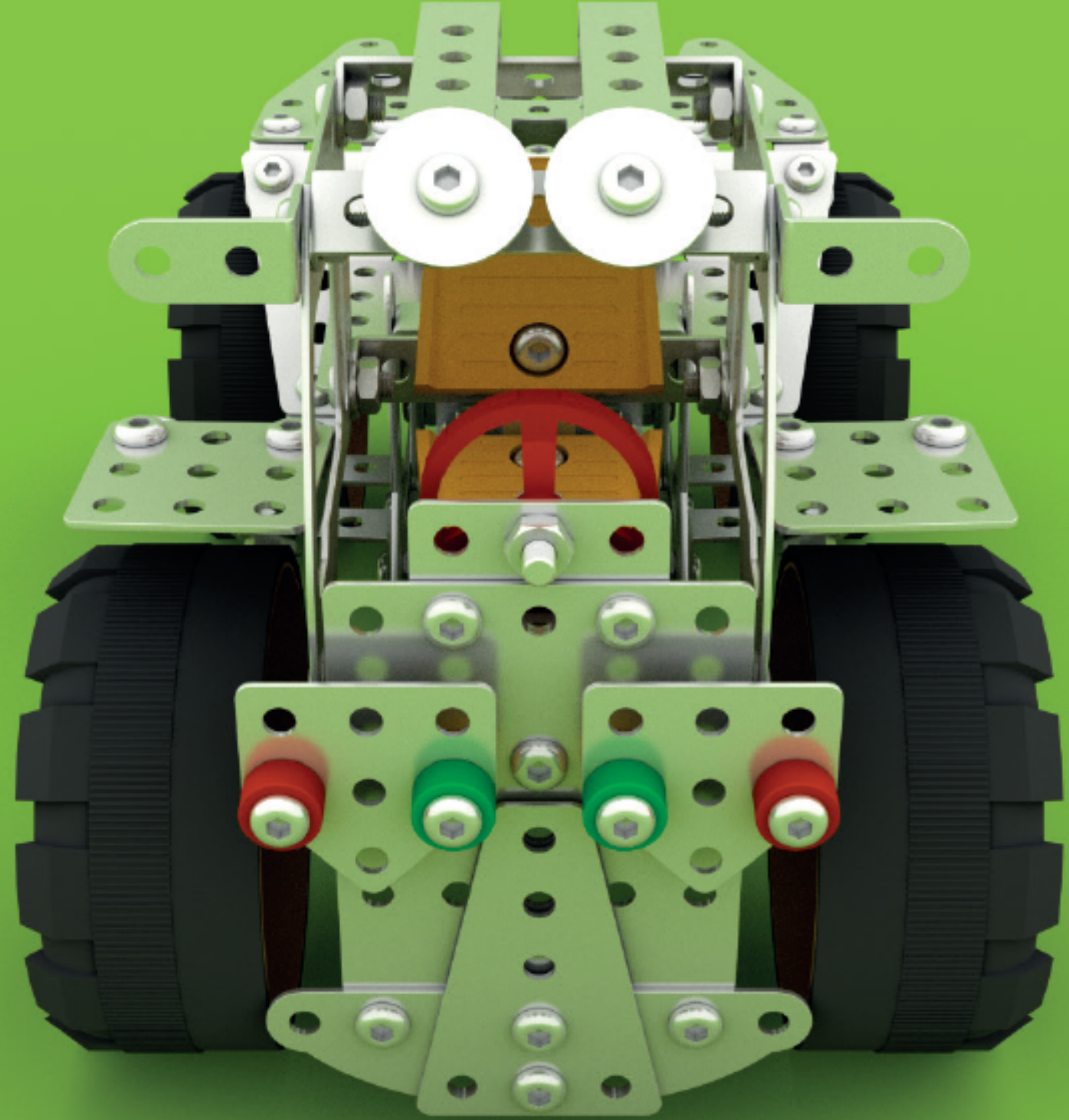
 x 4

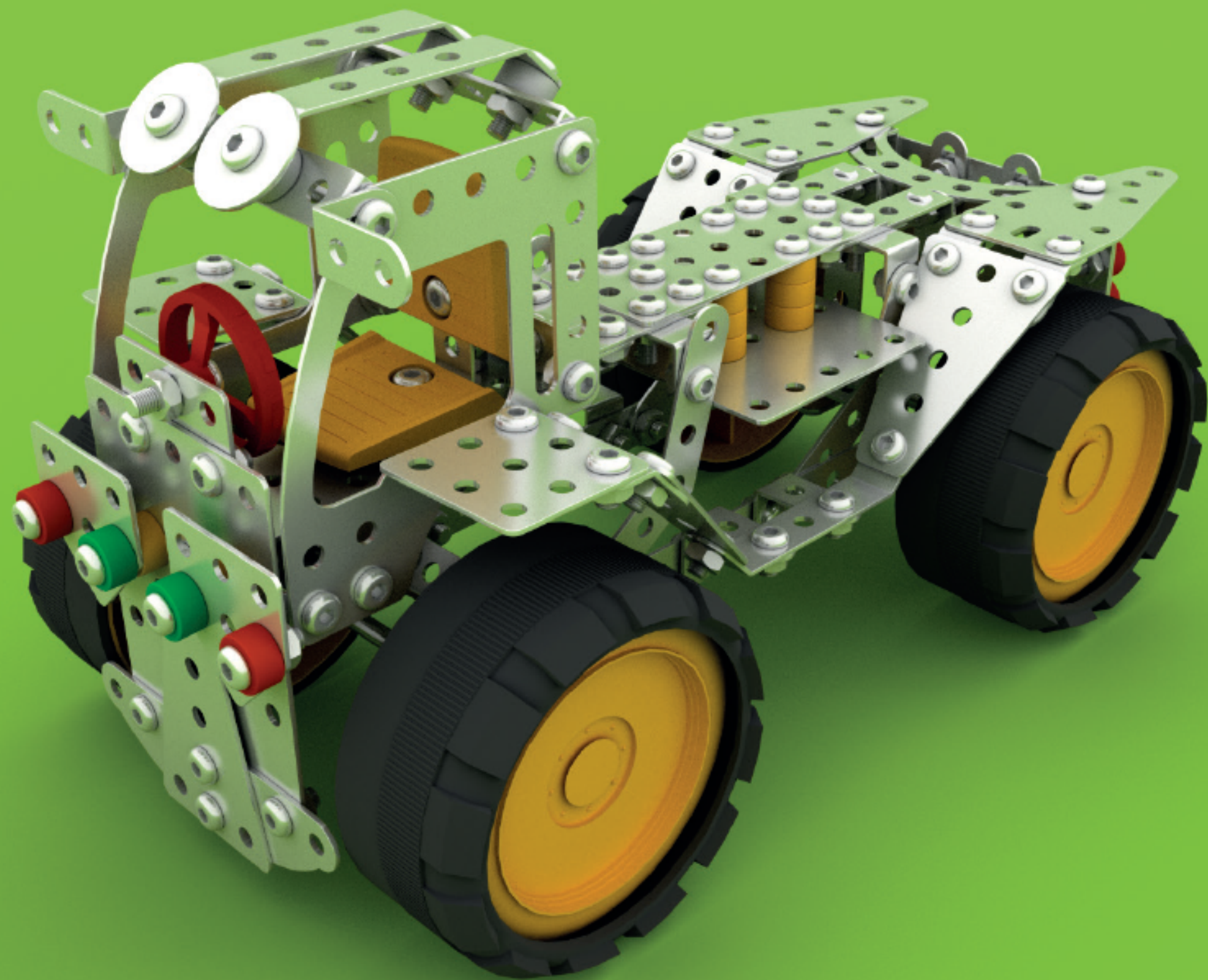


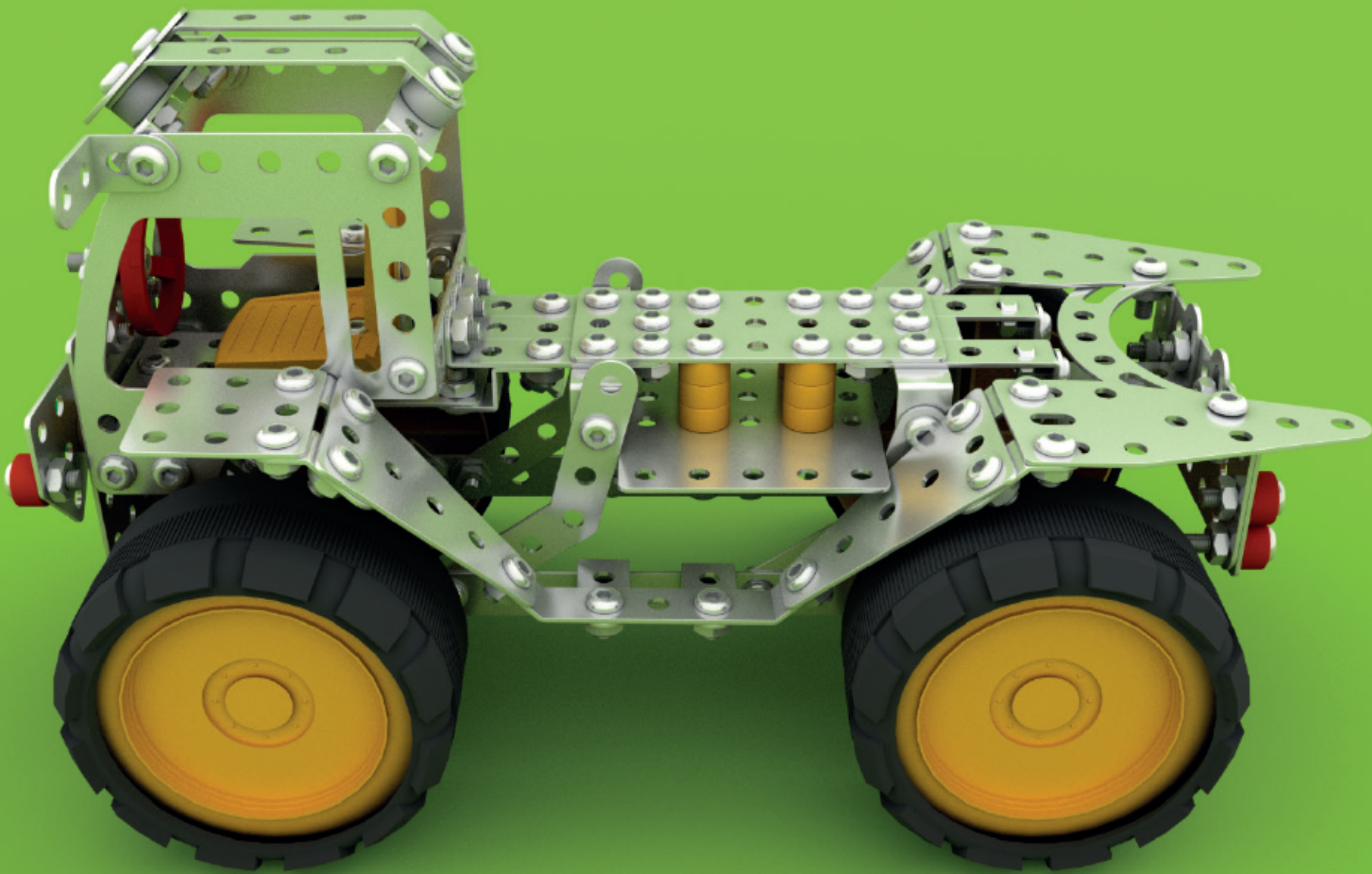


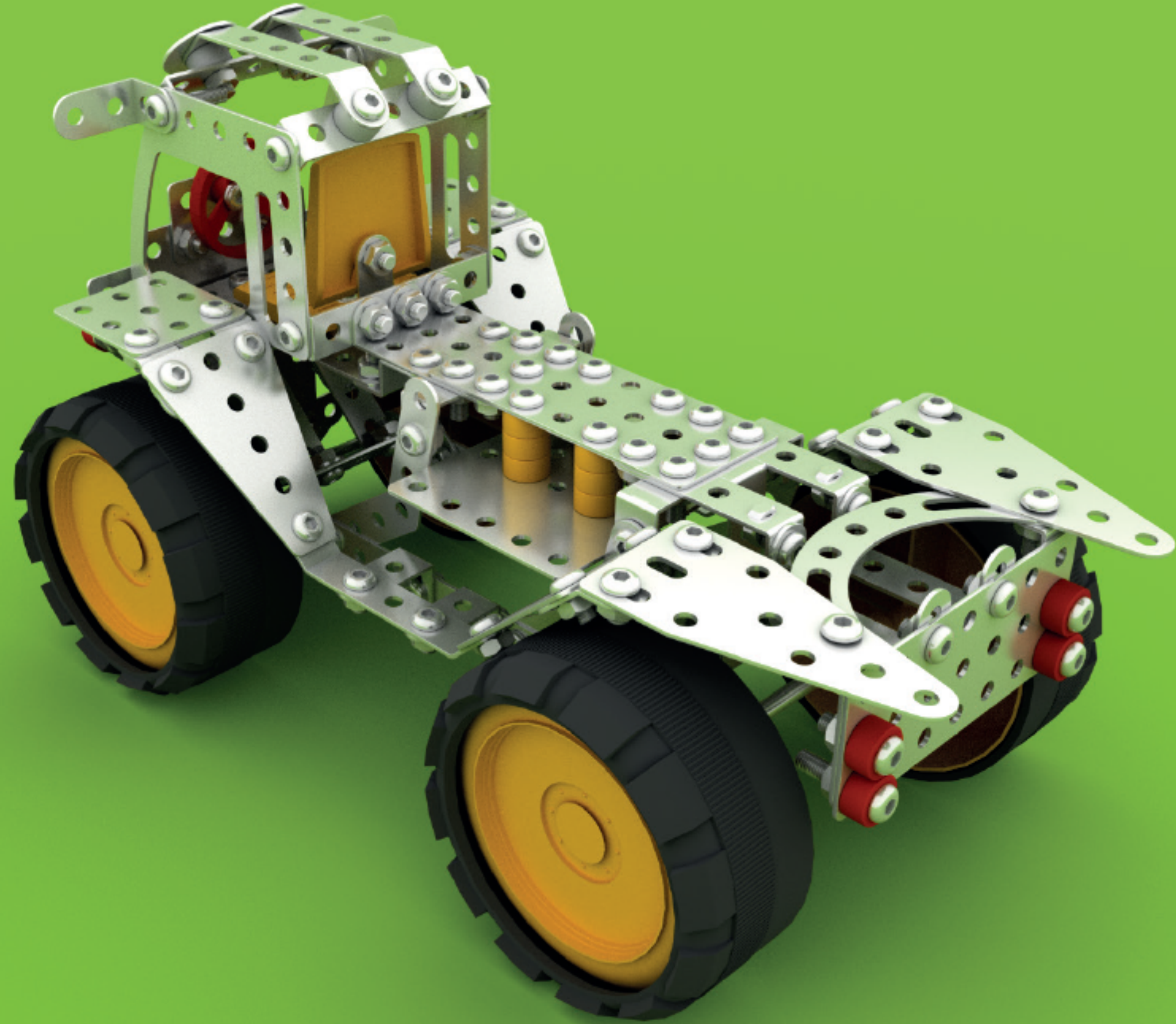
-  x 2
-  x 4
-  x 4
-  x 8

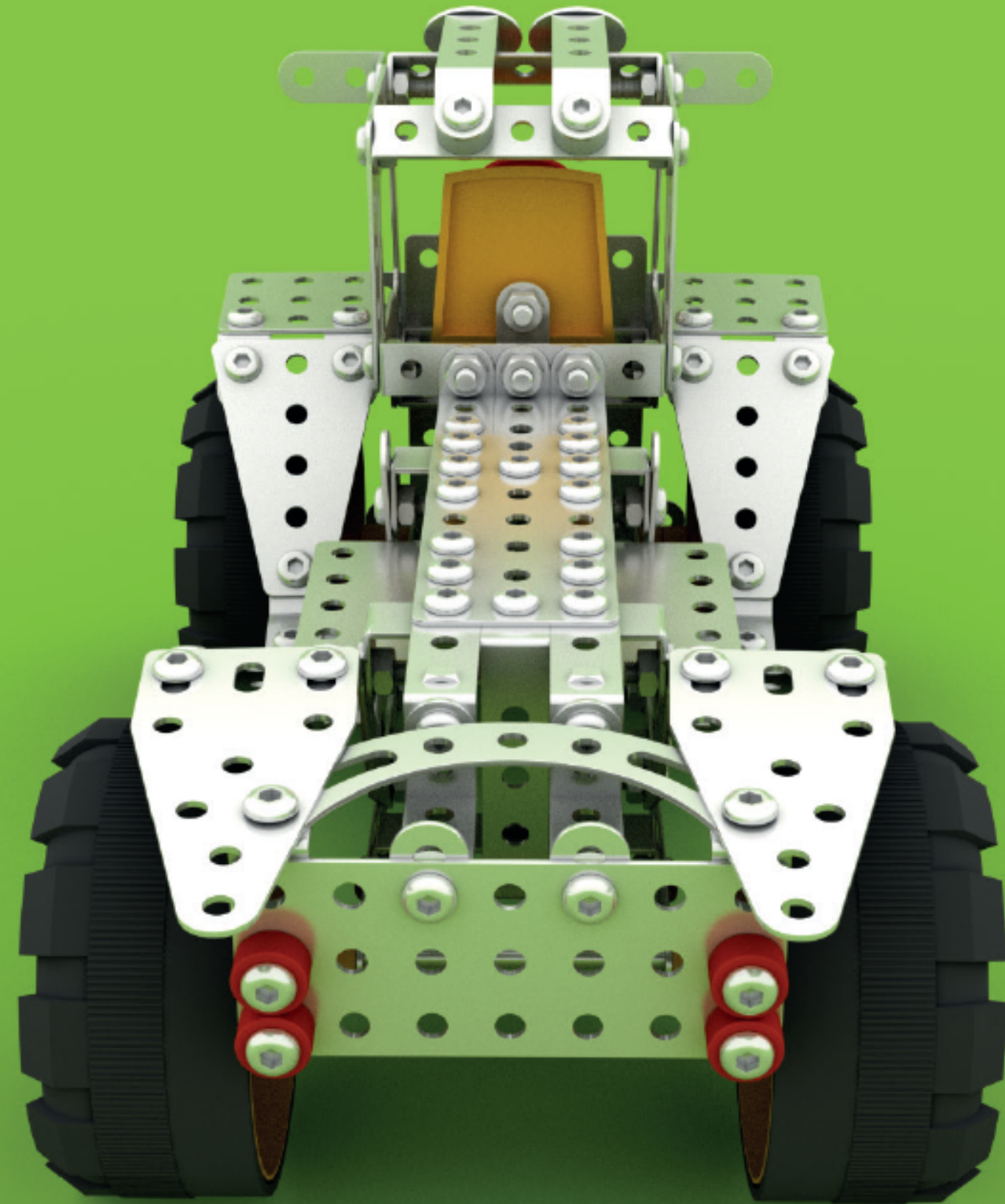


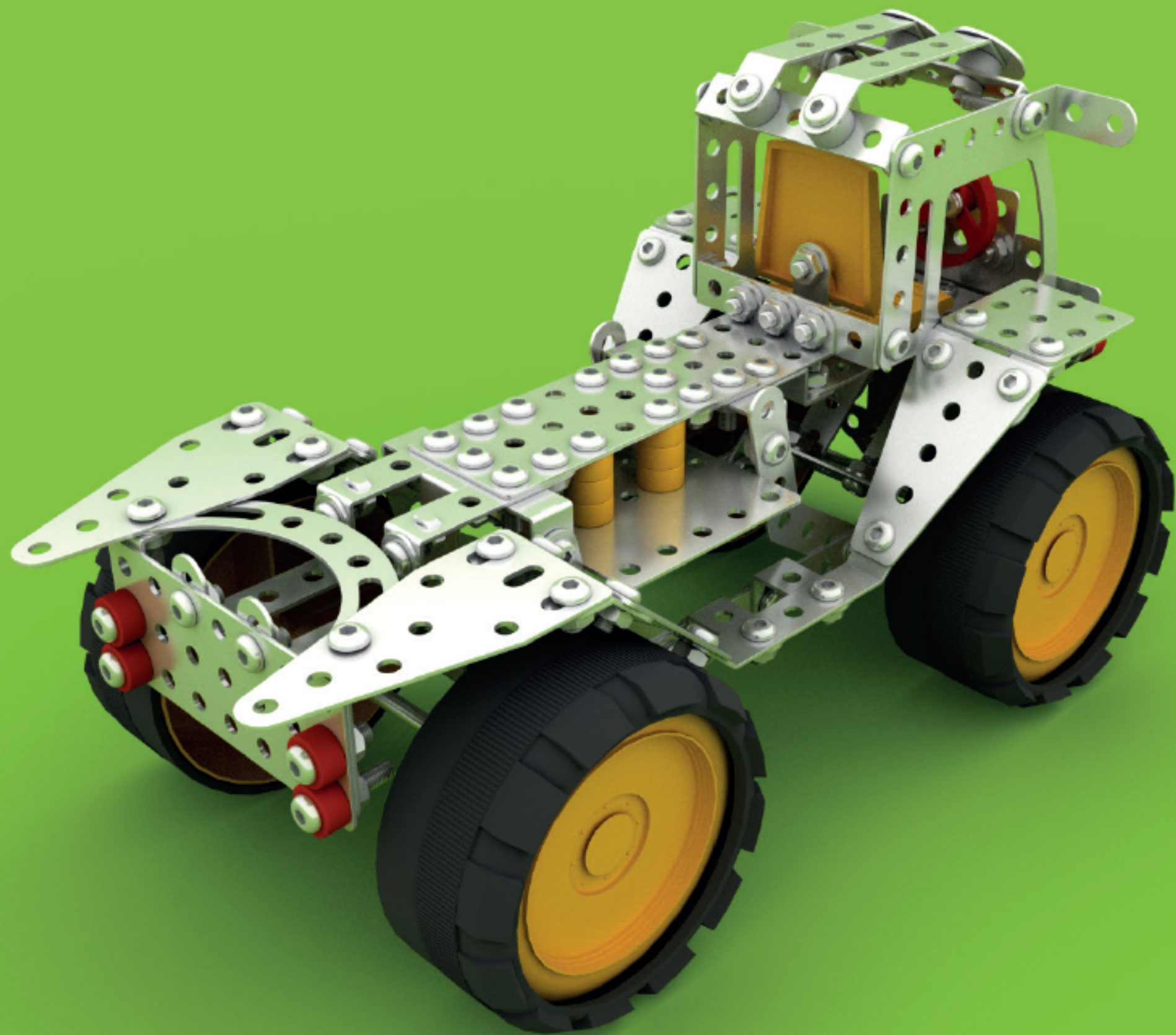


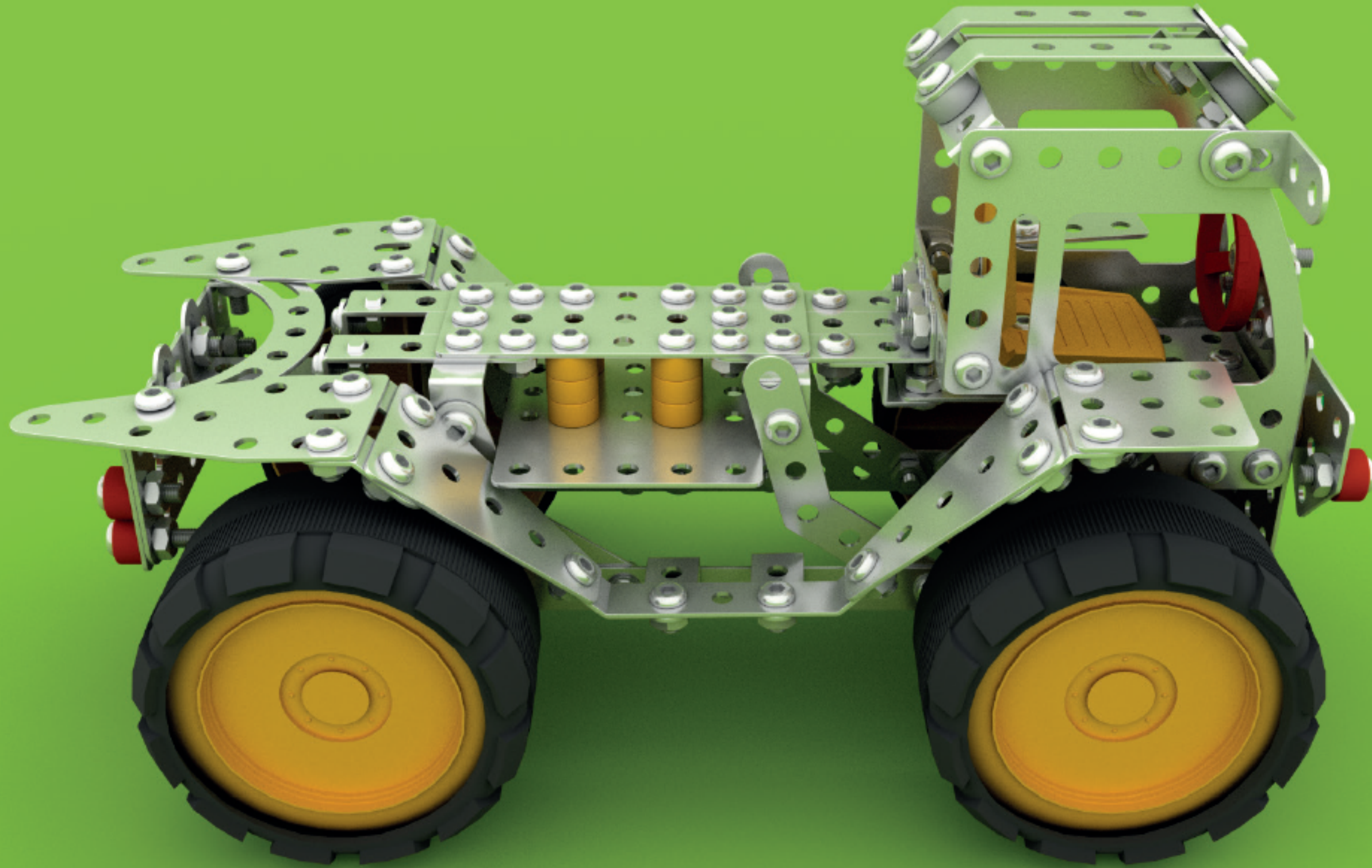


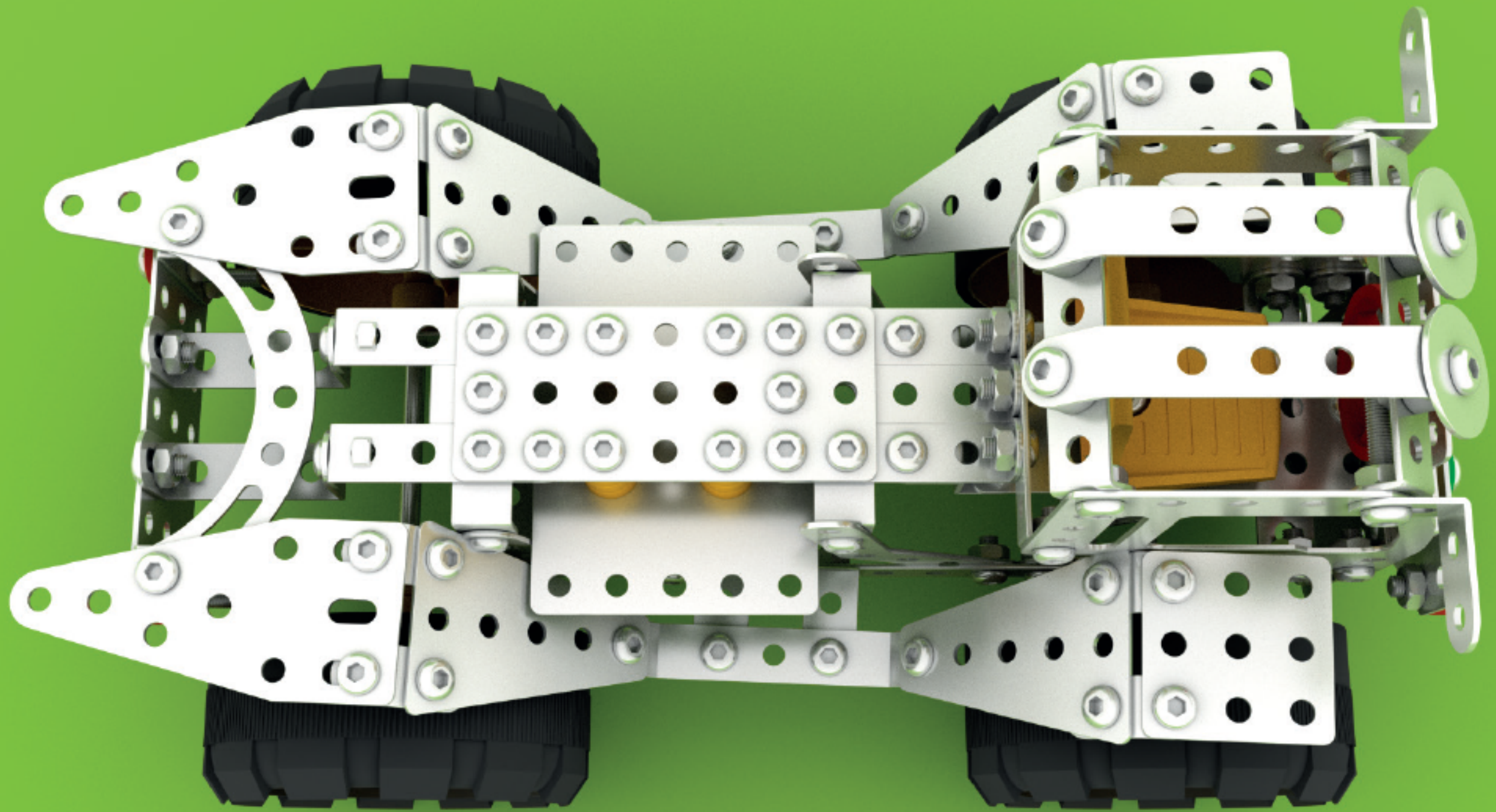












PL: Ostrzeżenia! Nieodpowiednie dla dzieci w wieku poniżej 3 lat. Zestaw zawiera małe elementy – niebezpieczeństwo zakrztuszenia. Prosimy zachować opakowanie ze względu na podane informacje. **EN:** Warnings! Unsuitable for children under the age of 3. Contains small parts – choking hazard. Keep the box for future reference. **DE:** Achtung! Nicht für Kinder unter 3 Jahren geeignet. Enthält kleine Teile, die verschluckt werden können – Erstickungsgefahr. Verpackung für spätere Rückfragen aufbewahren. **FR:** Attention! Ne convient pas aux enfants de moins de 3 ans. Contient des petits éléments pouvant être avalés et engendrer un risque d'étouffement. Documentation à lire et à conserver pour consultation ultérieure. **ES:** ¡Advertencia! No recomendable para niños de 3 años o menores. Peligro de asfixia – piezas pequeñas. Conserve la caja para futuras referencias. **NL:** Waarschuwing! Niet geschikt voor kinderen jonger dan drie jaar. Bevat kleine onderdelen – verstikkingsgevaar opleveren. Bewaar de verpakking, er staat belangrijke informatie op. **CZ:** Upozornění! Nevhodné pro děti do 3 let. Balení obsahuje malé dílky – nebezpečí udušení. Zachovejte prosím obal ze vzhledu na uvedené informace. **SK:** Upozornenia! Nevhodné pre deti vo veku do 3 rokov. Súprava obsahuje malé casti – hrozí nebezpečenstvo udusenía. Obal uschovajte vzhľadom na dôležité informácie, ktoré sa na nom nachádzajú.



2593



www.alexander.com.pl