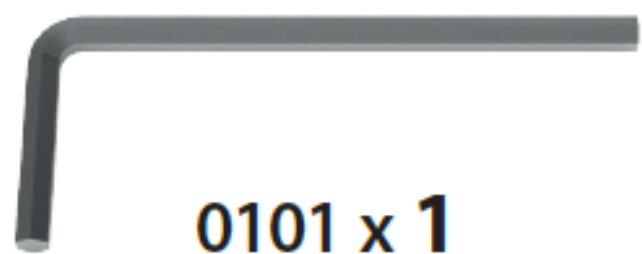
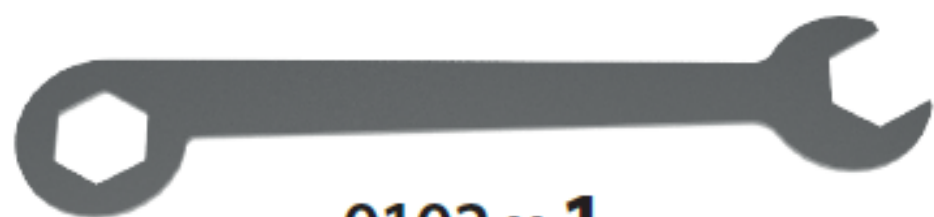


8+
815
SCRATCH
2593

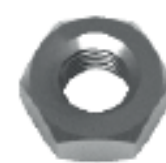




0101 x 1



0102 x 1



1006 x 90



1007 x 88

M4 - 6mm



1001 x 72

M4 - 10mm



1002 x 9

M4 - 12mm



1003 x 2

M4 - 16mm



1004 x 4

M4 - 20mm



1005 x 1

M4 - 30mm



1008 x 1



0207 x 1



0215 x 7



0305 x 2



033CP x 1



033FF x 1



03P5 x 4



035C x 1



0216 x 2



03F1R x 4



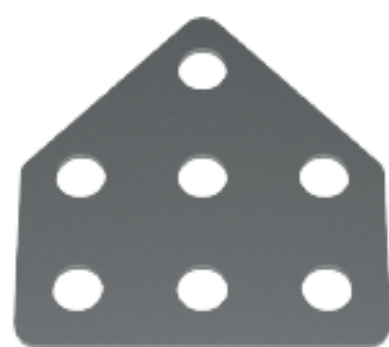
03F1 x 2



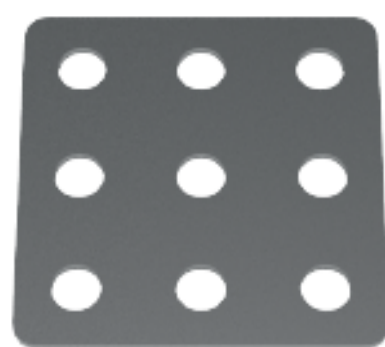
032F x 5



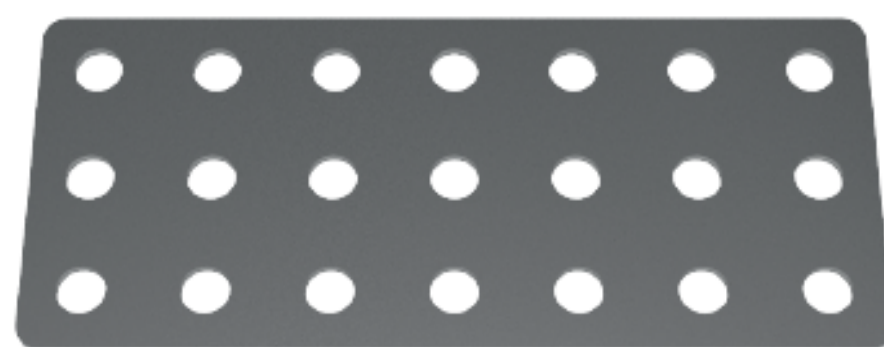
03P5R x 6



047D x 2



0409 x 2



0421 x 1



0603 x 2



0405 x 2



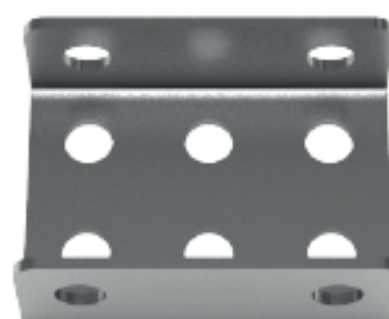
0406 x 2



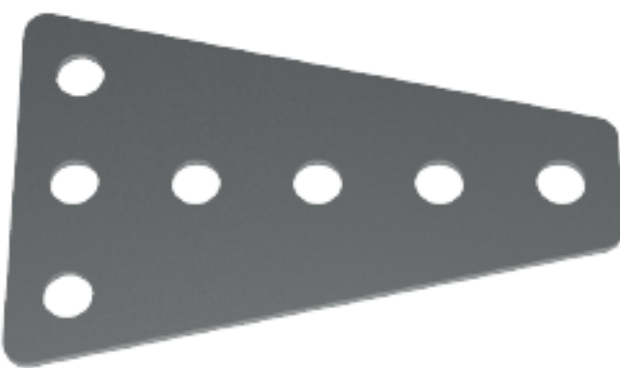
0410 x 2



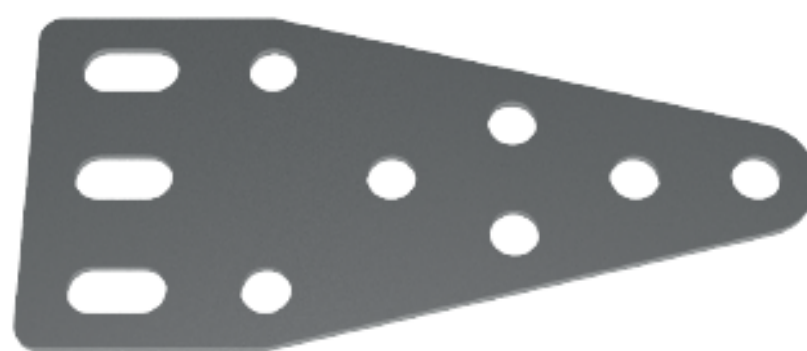
04K1 x 3



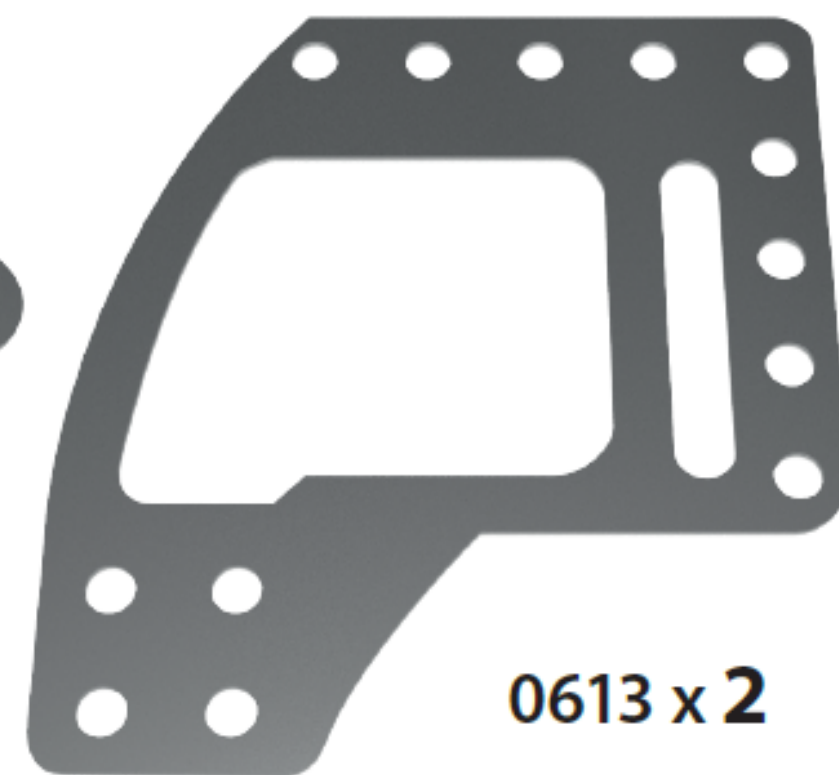
0512 x 2



047DW x 5



047F3 x 1



0613 x 2



0721 x 2



0781Z x 10



0781Z x 1



0781CZ x 3



0781B x 5



0781N x 2



x 1



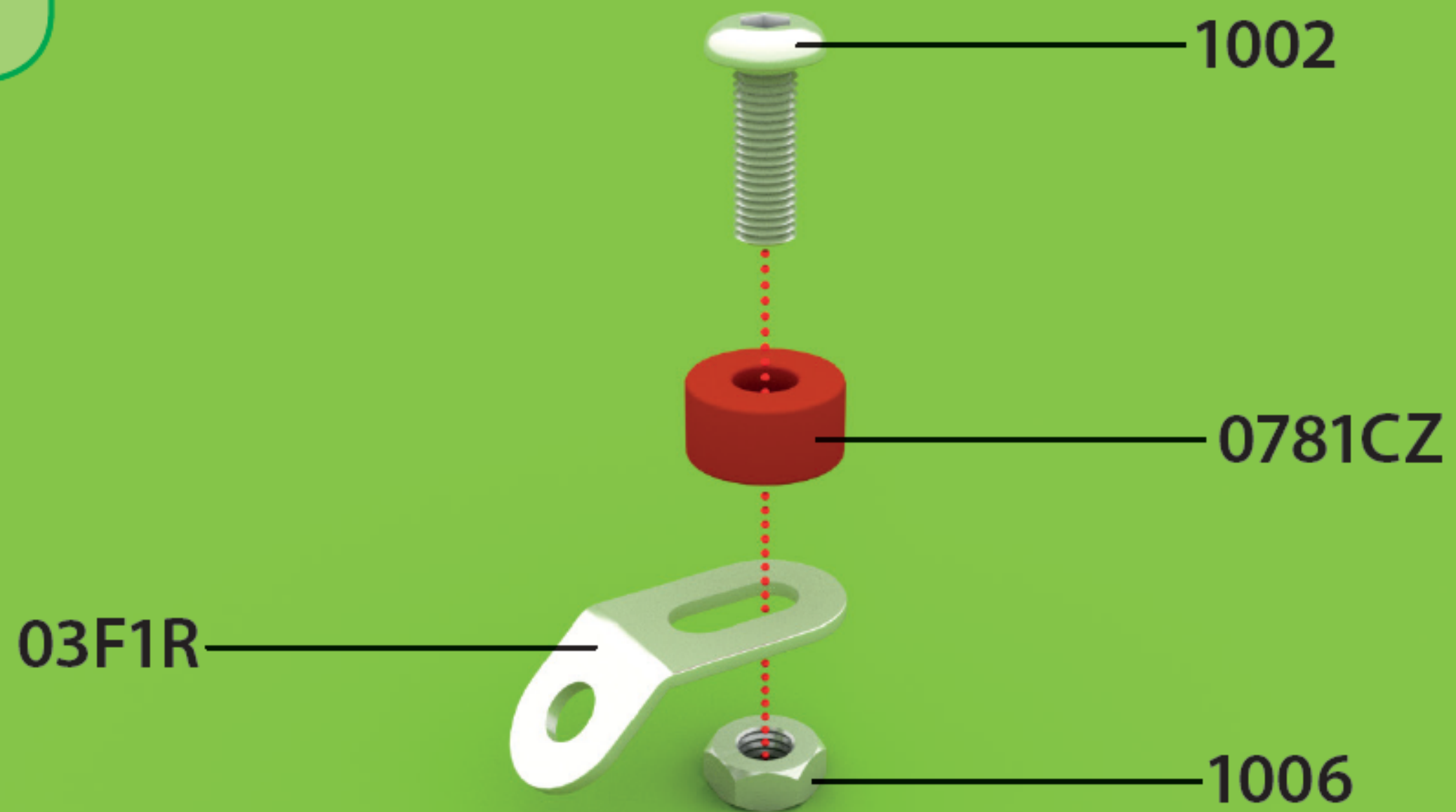
x 1



x 1

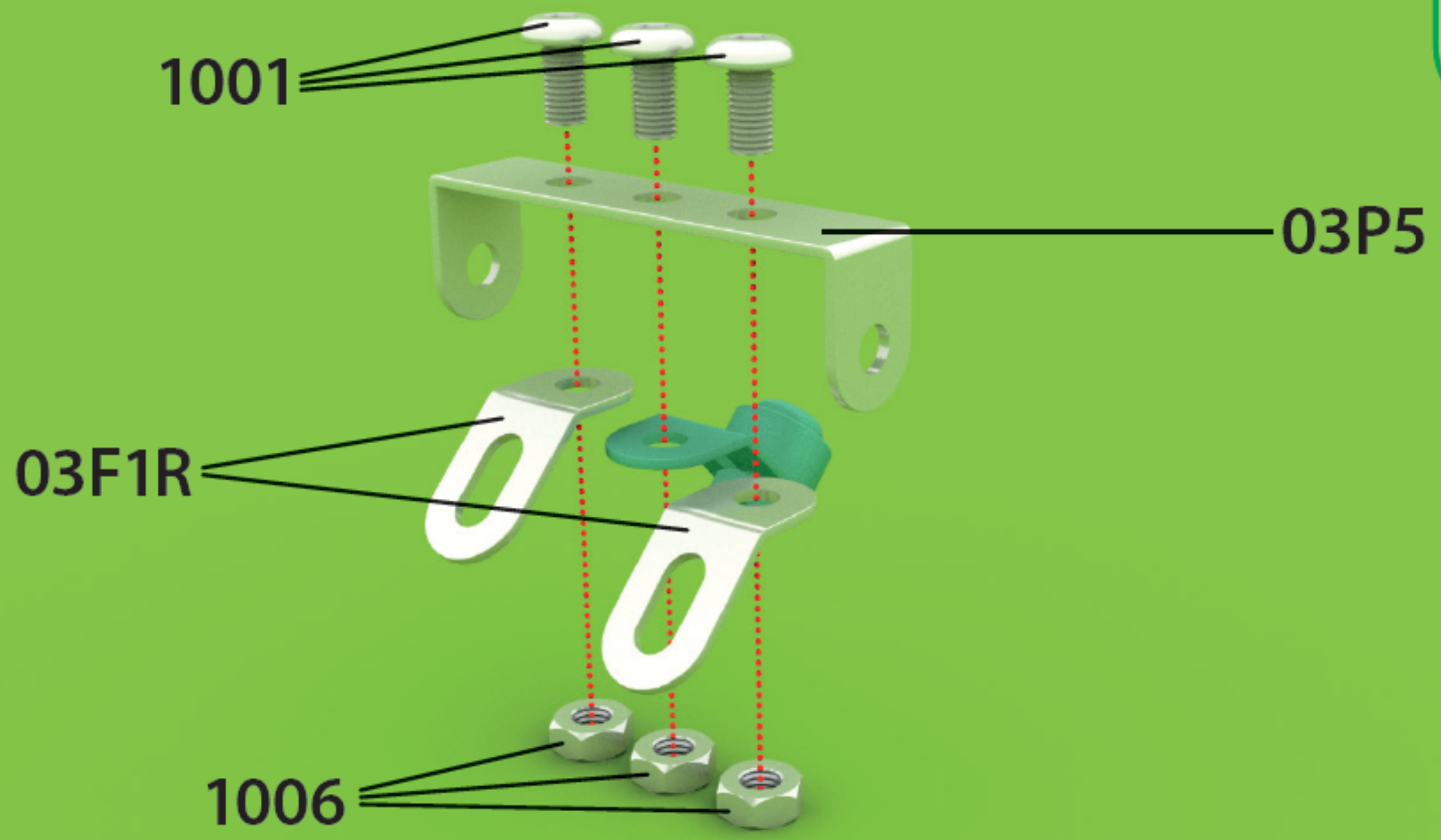


x 1



1

-  x 1
-  x 2
-  x 3
-  x 3





x 1



x 1

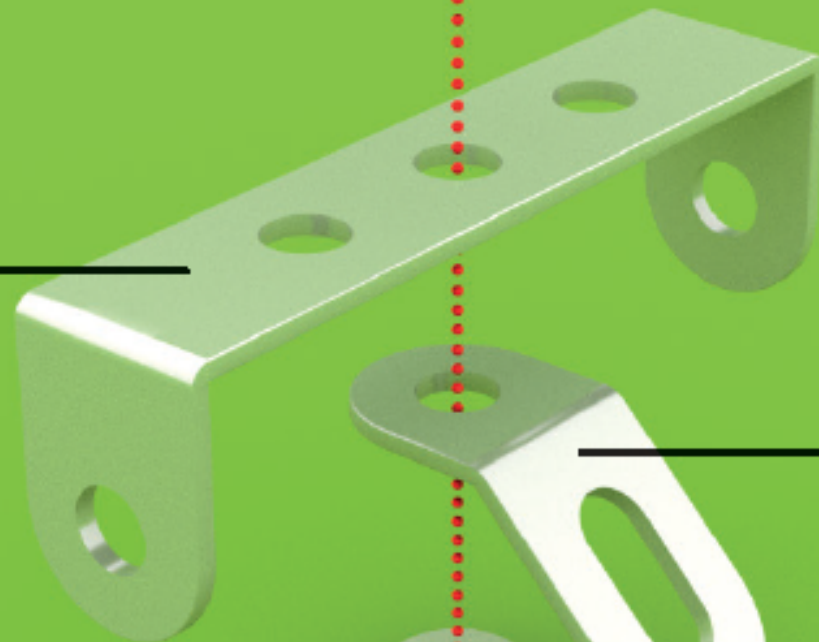


x 1



x 1

03P5

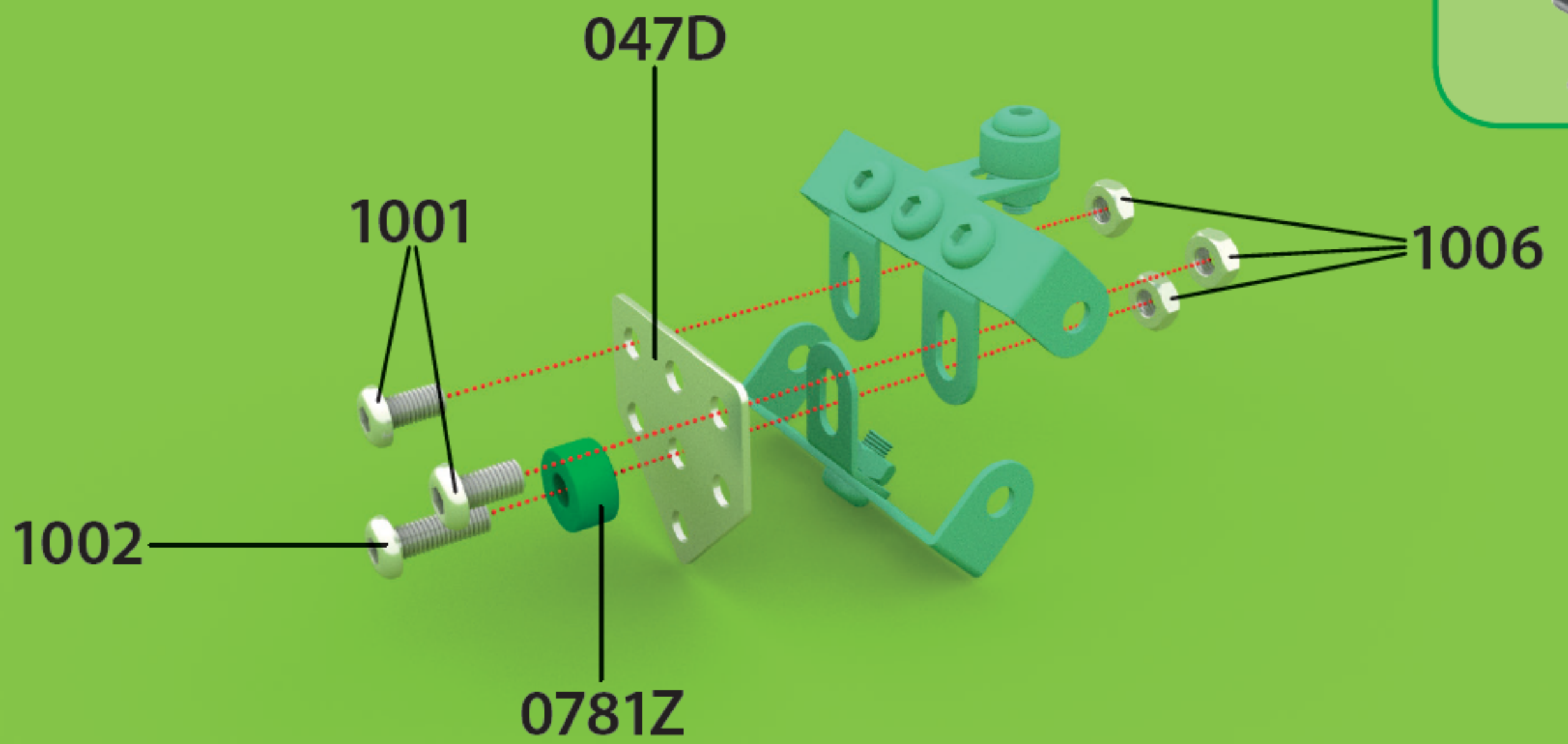







1001

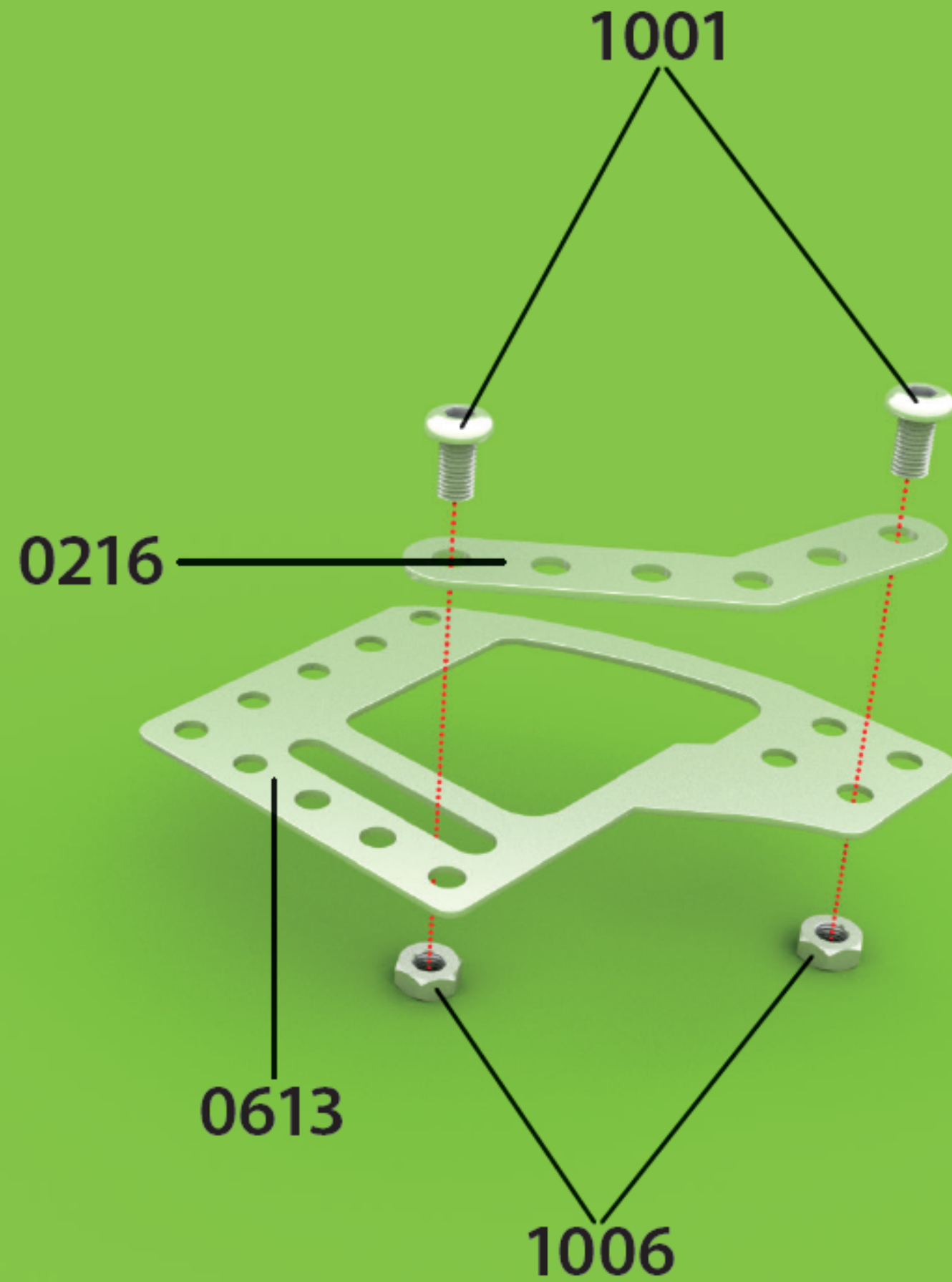
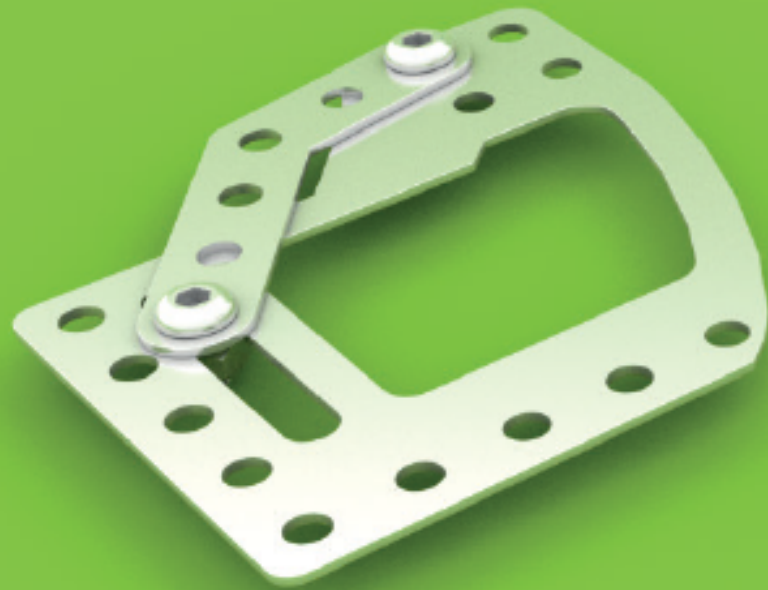
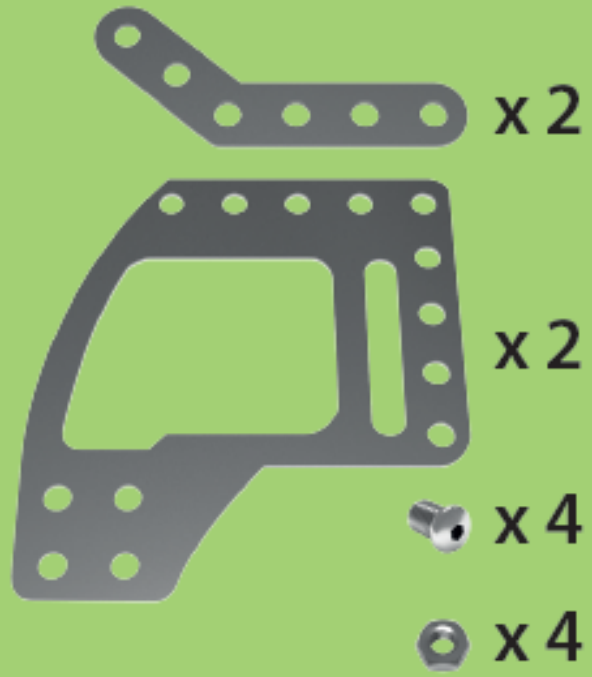
03F1R

1006


3




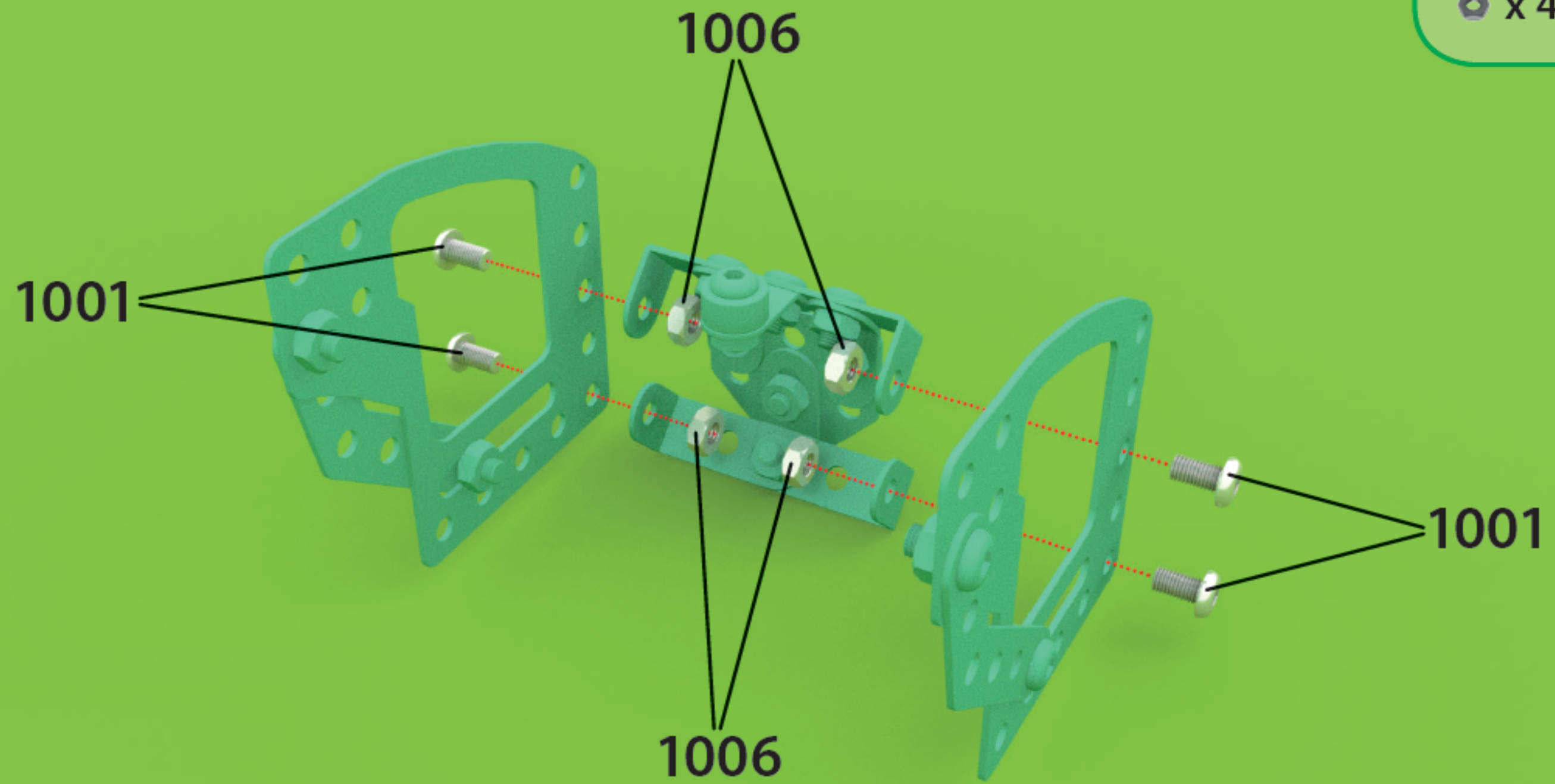
-  x 1
-  x 1
-  x 2
-  x 1
-  x 3



5

 x 4

 x 4





x 1



x 1



x 1



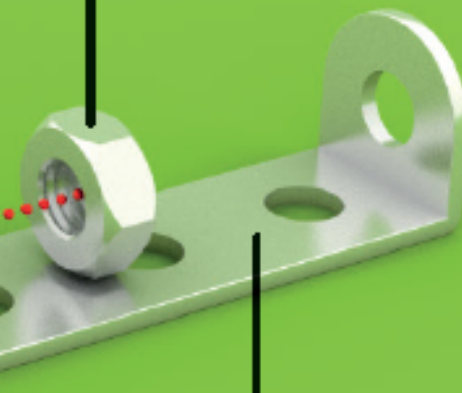
x 1

1002

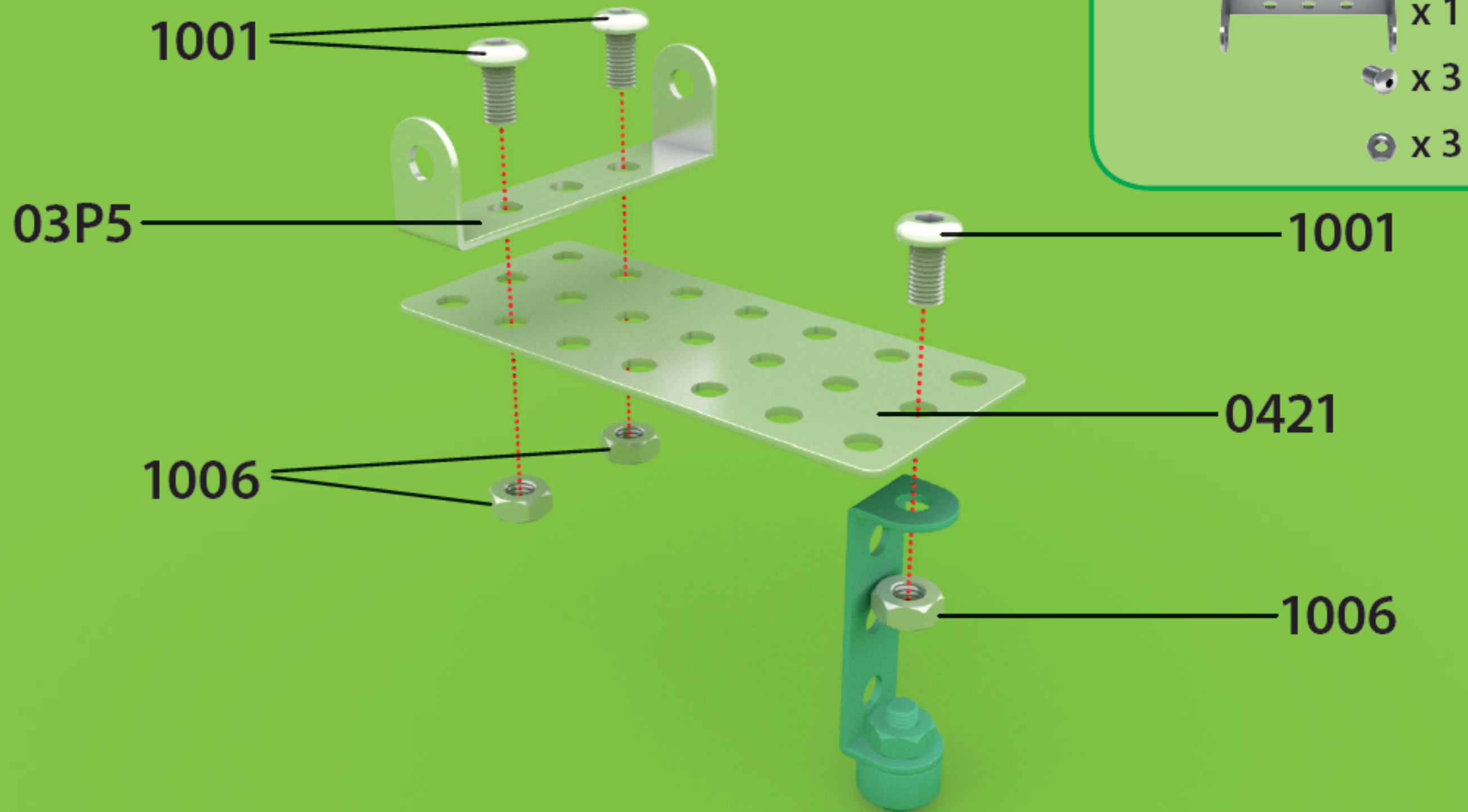



0781B


1006

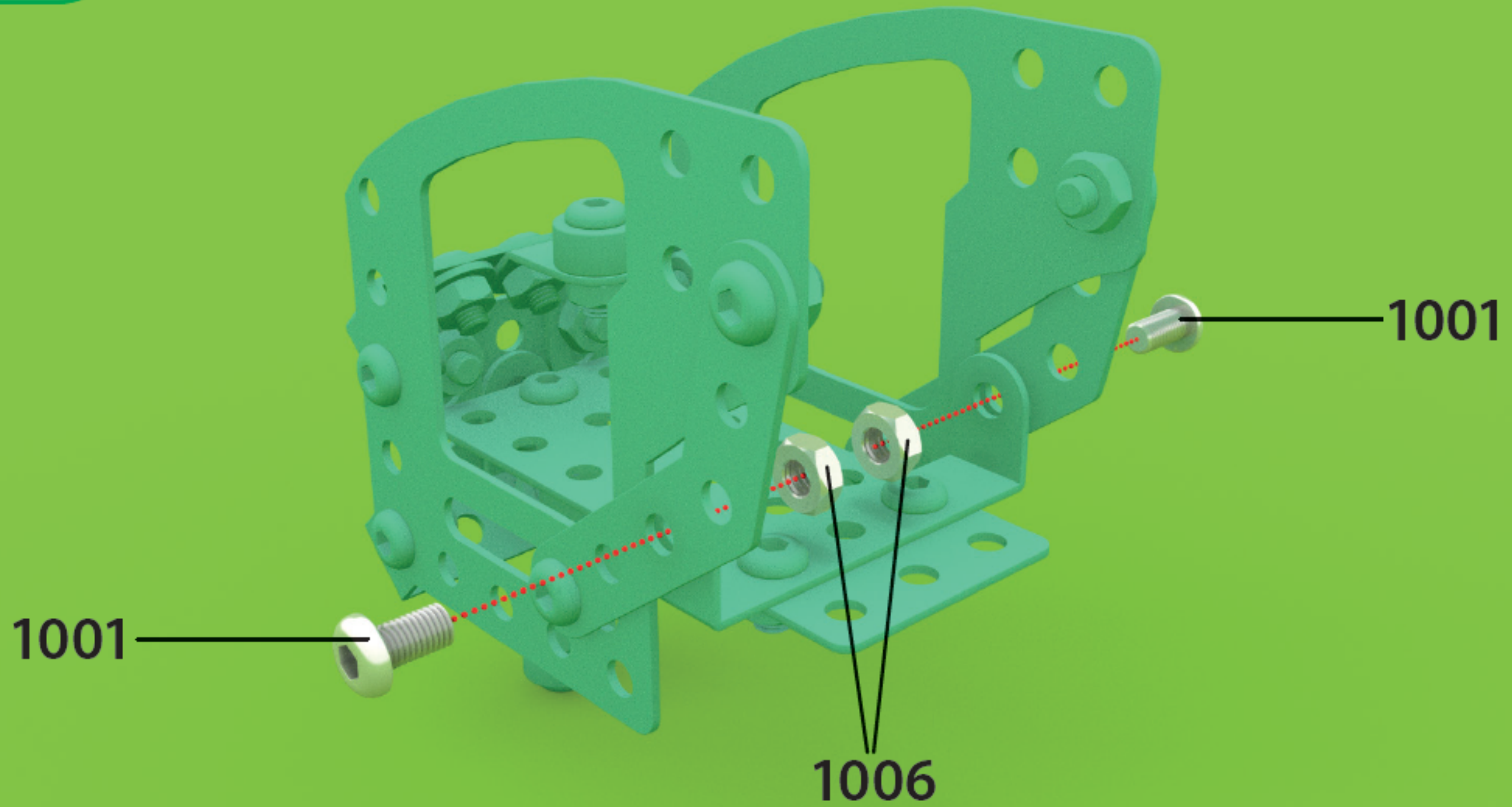


0305



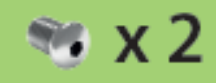
 x 2

 x 2

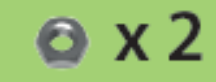




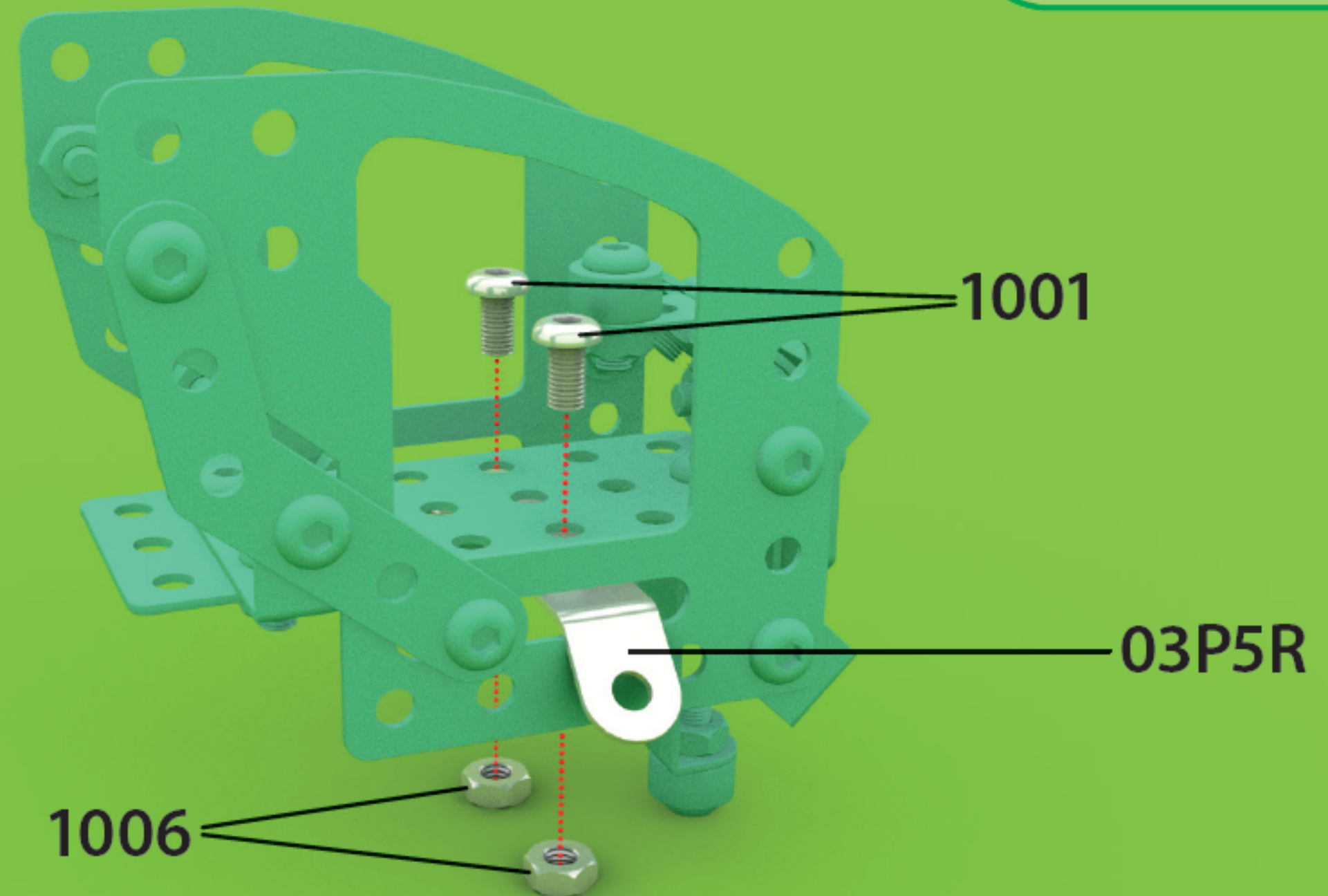
x 1



x 2



x 2



1001

03P5R

1006



x 2



x 1



x 1



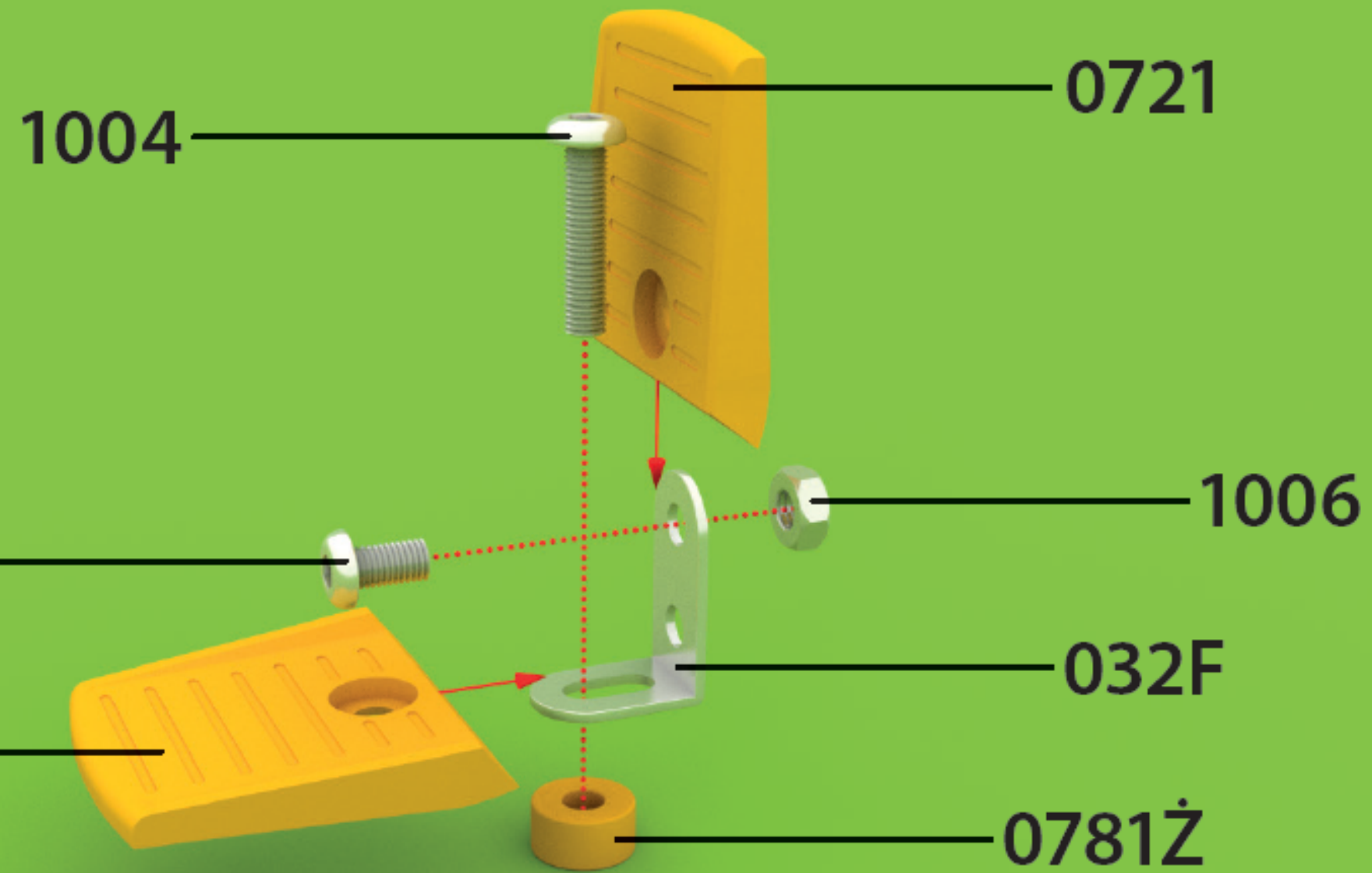
x 1




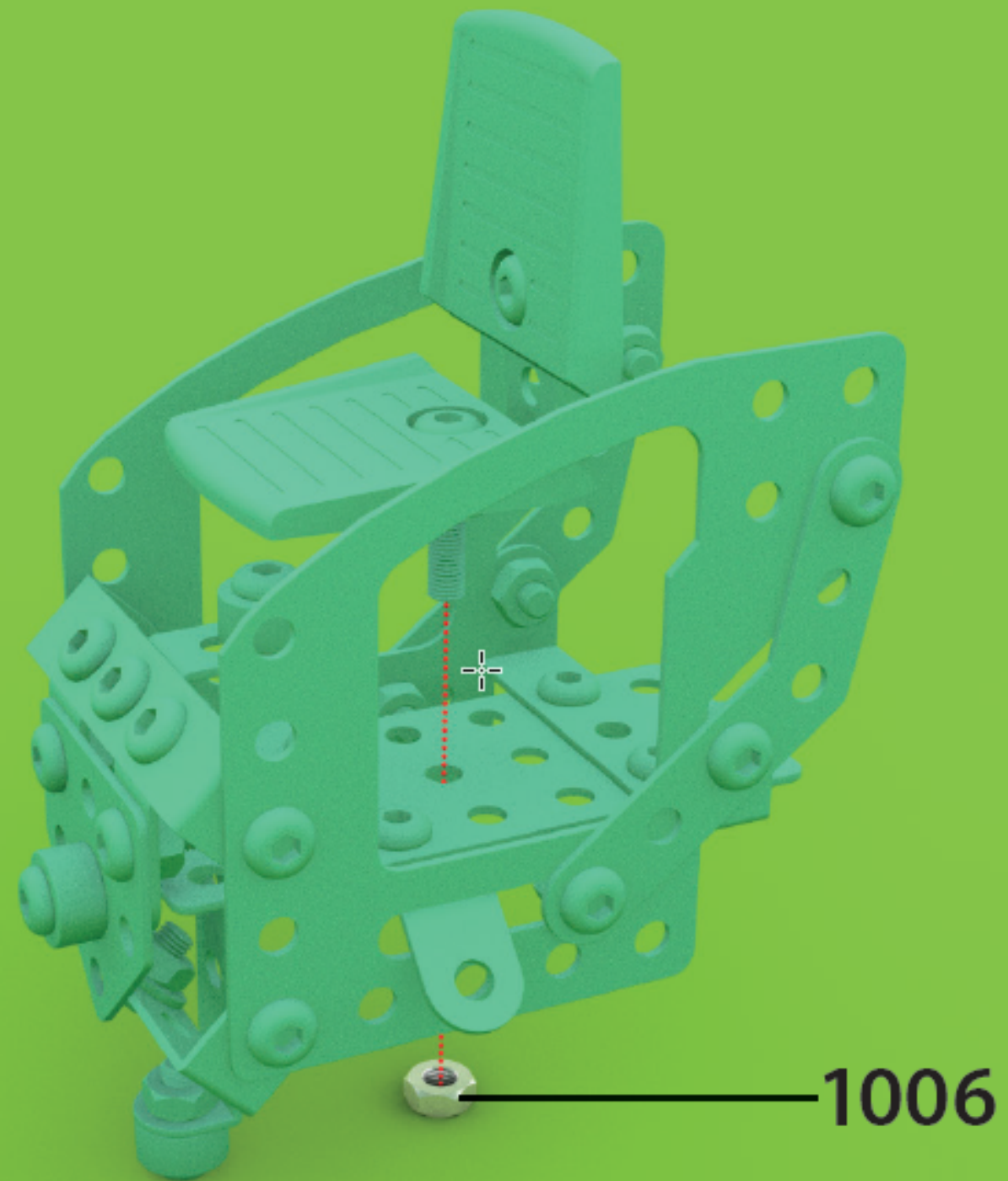
x 1









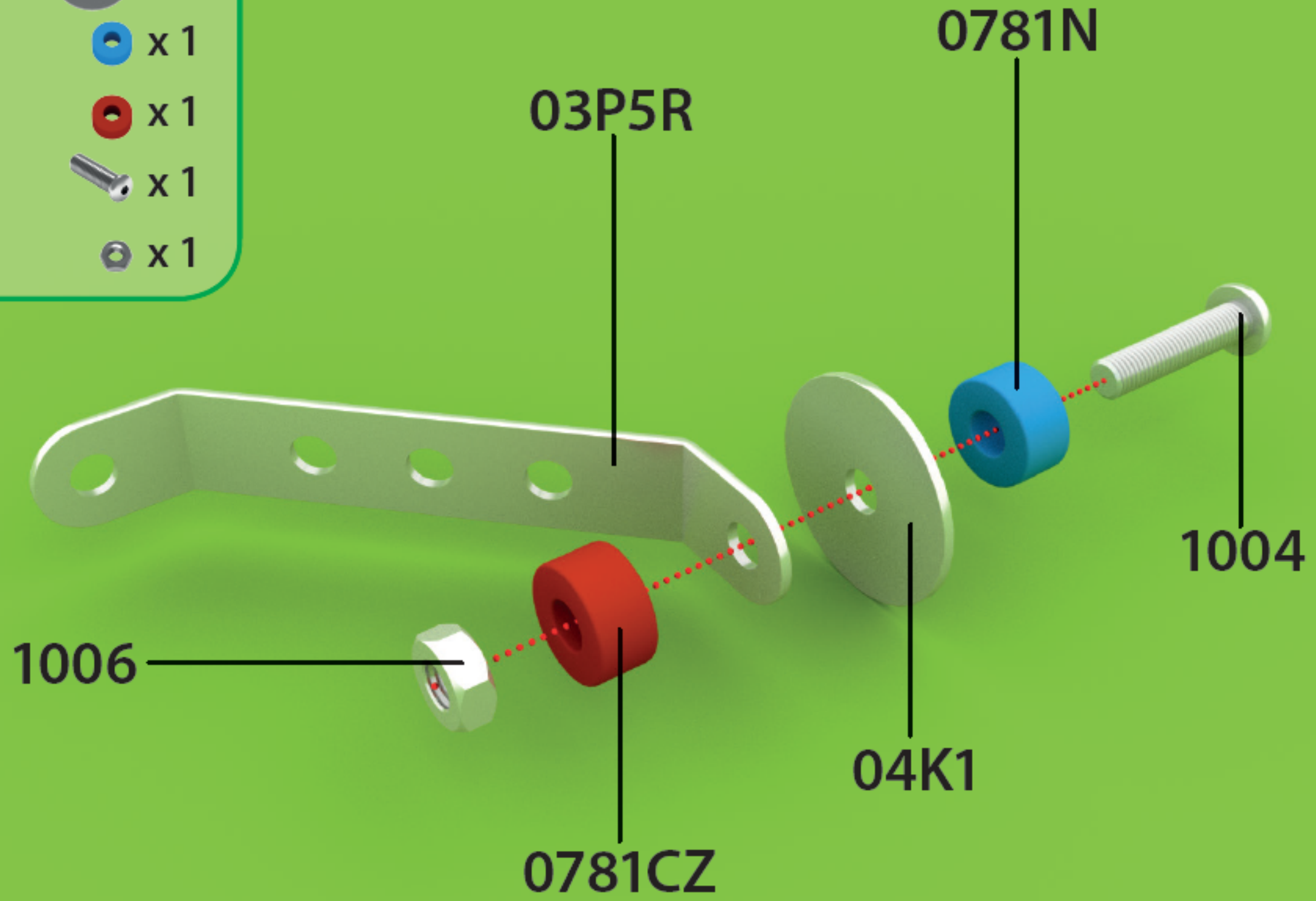
x 1






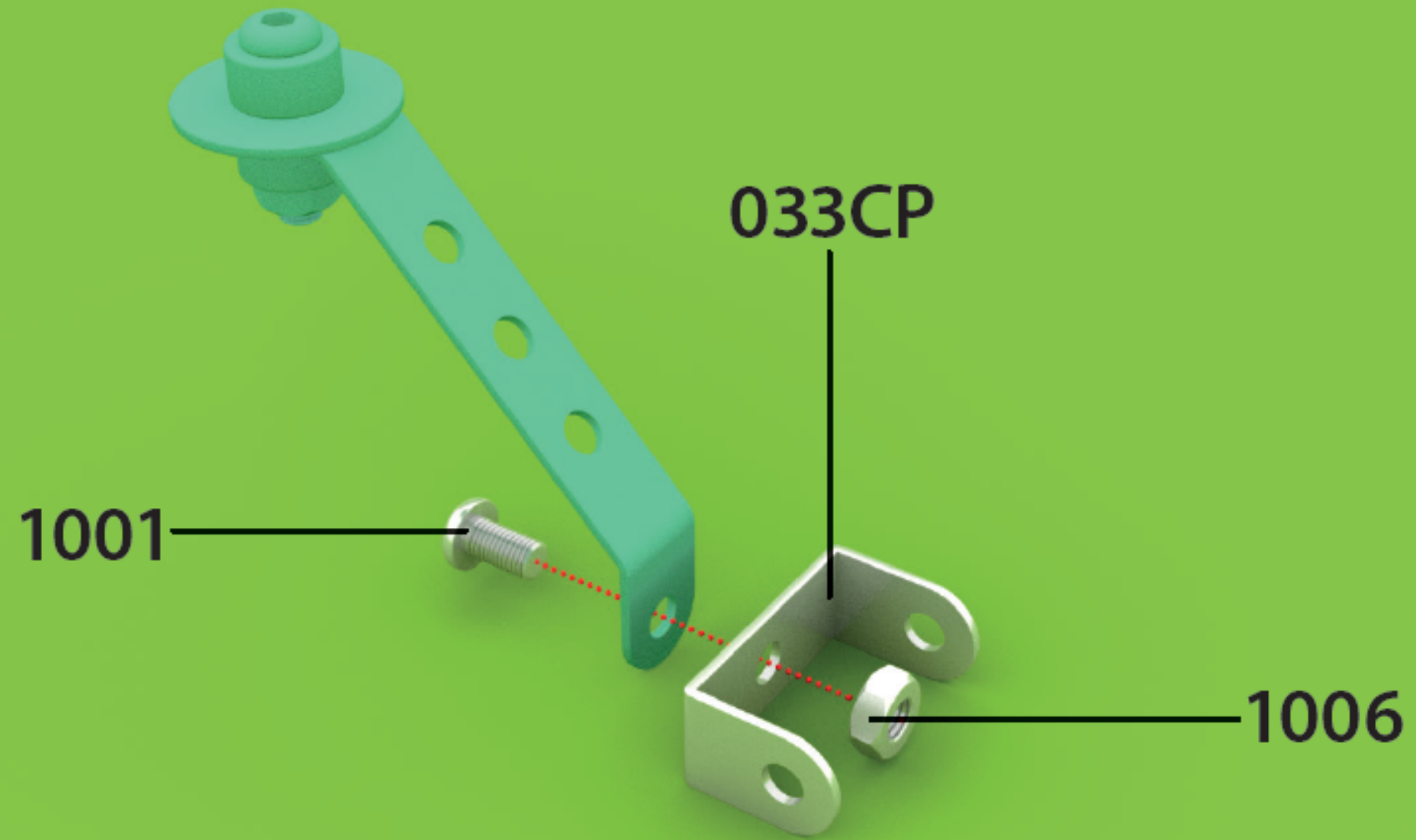
 x 1

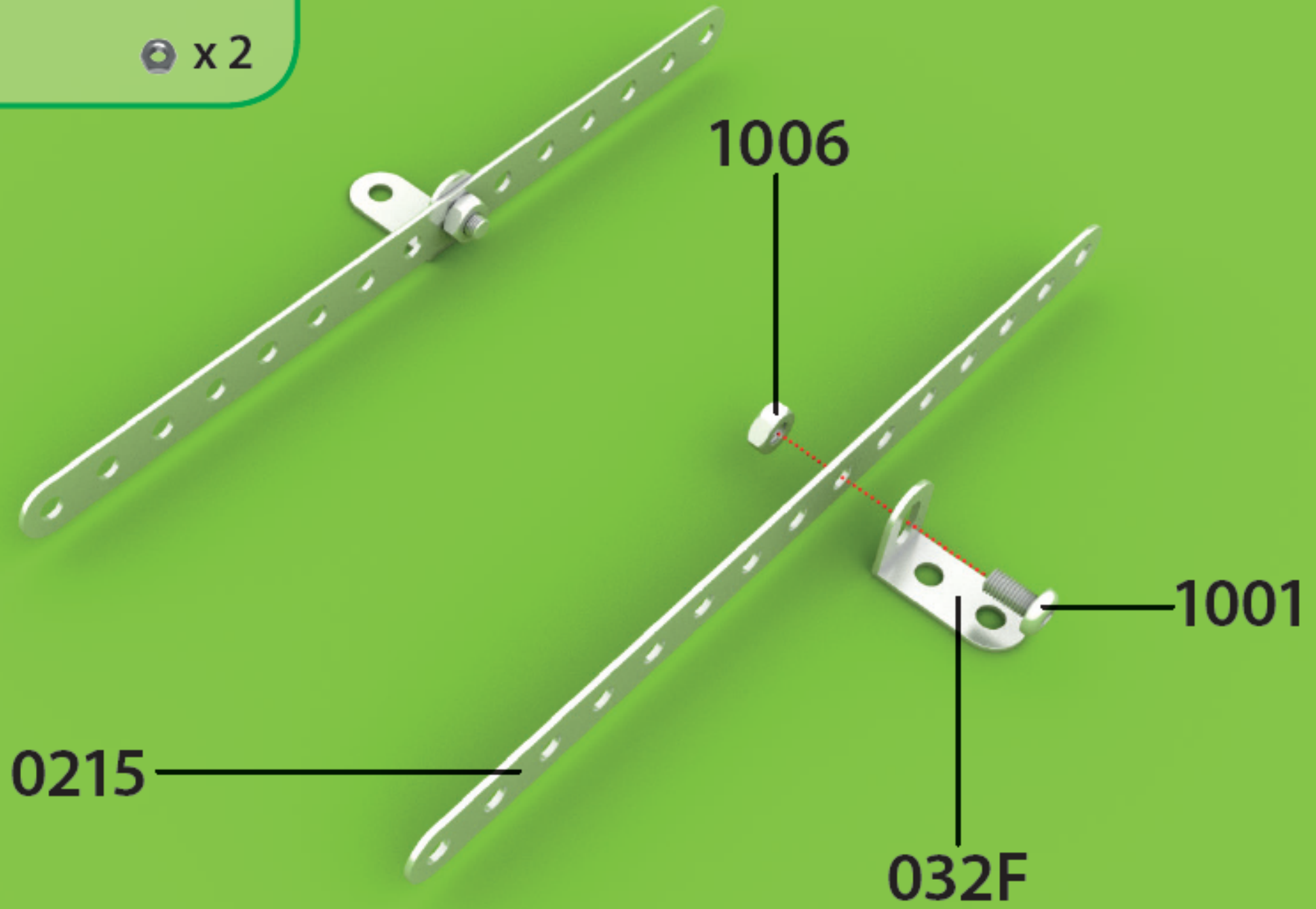
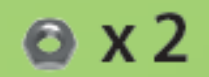
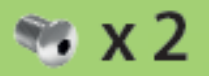


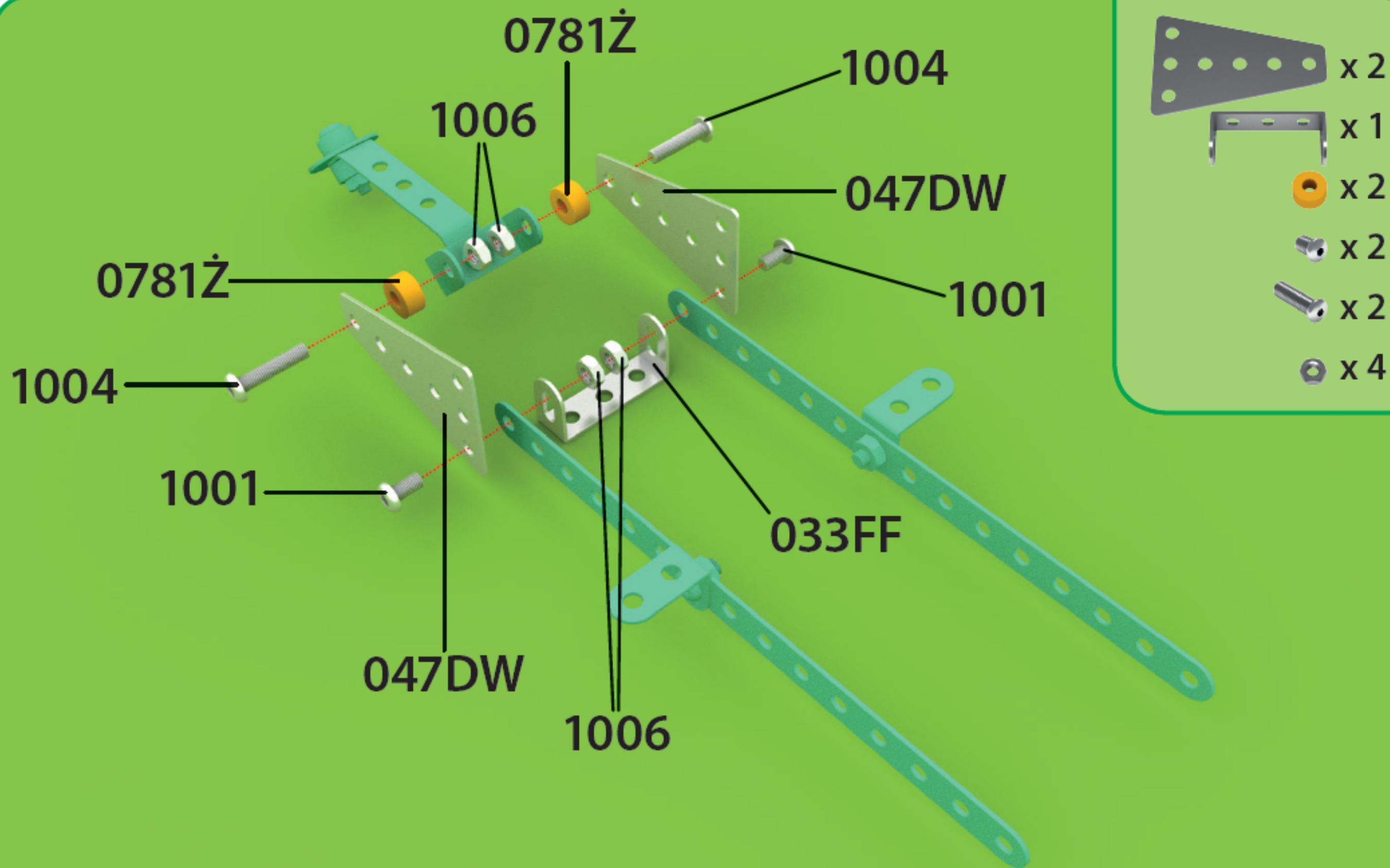
-  x 1
-  x 1
-  x 1
-  x 1
-  x 1
-  x 1





-  x 1
-  x 1
-  x 1







 x 2

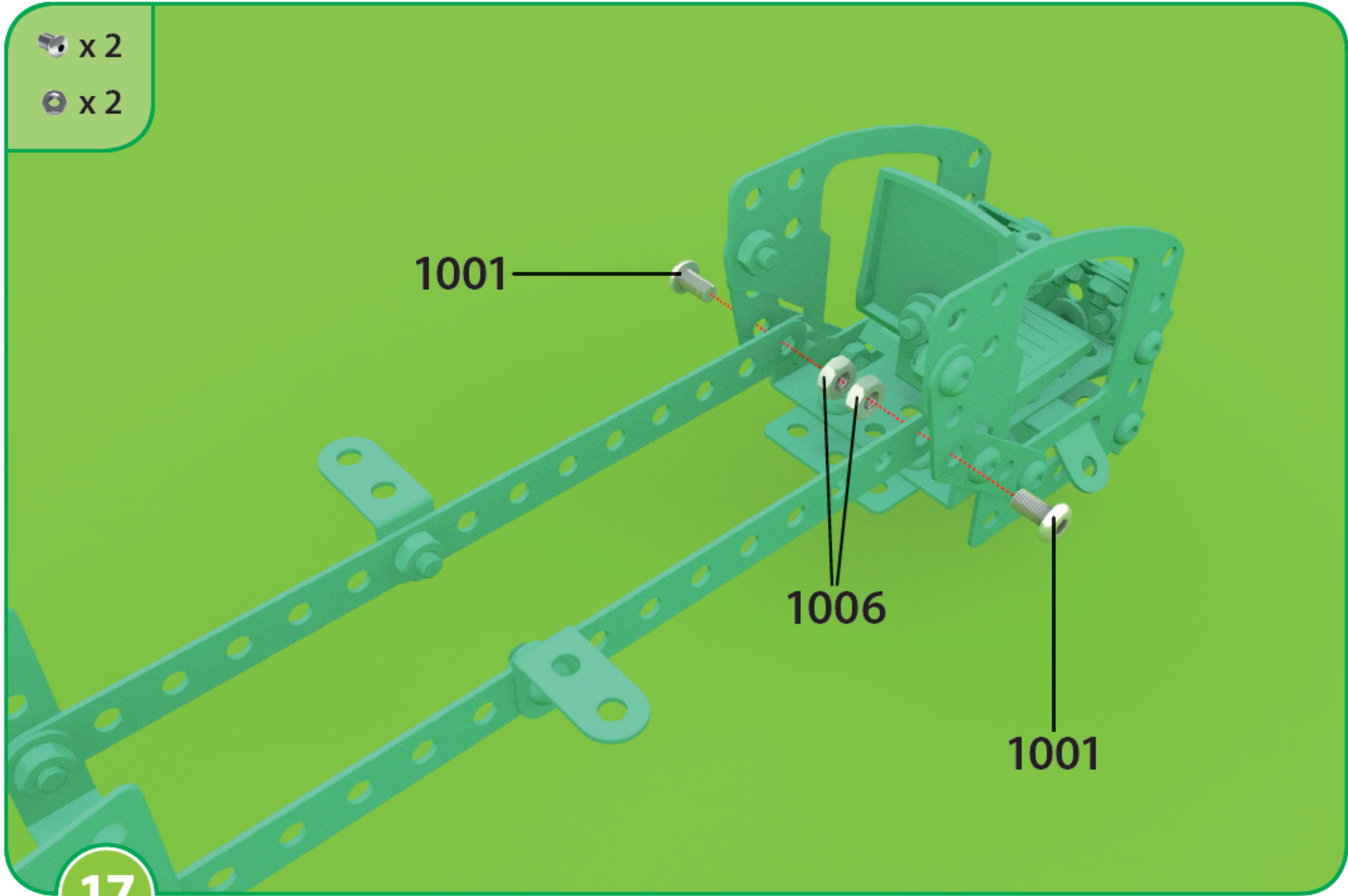
 x 2

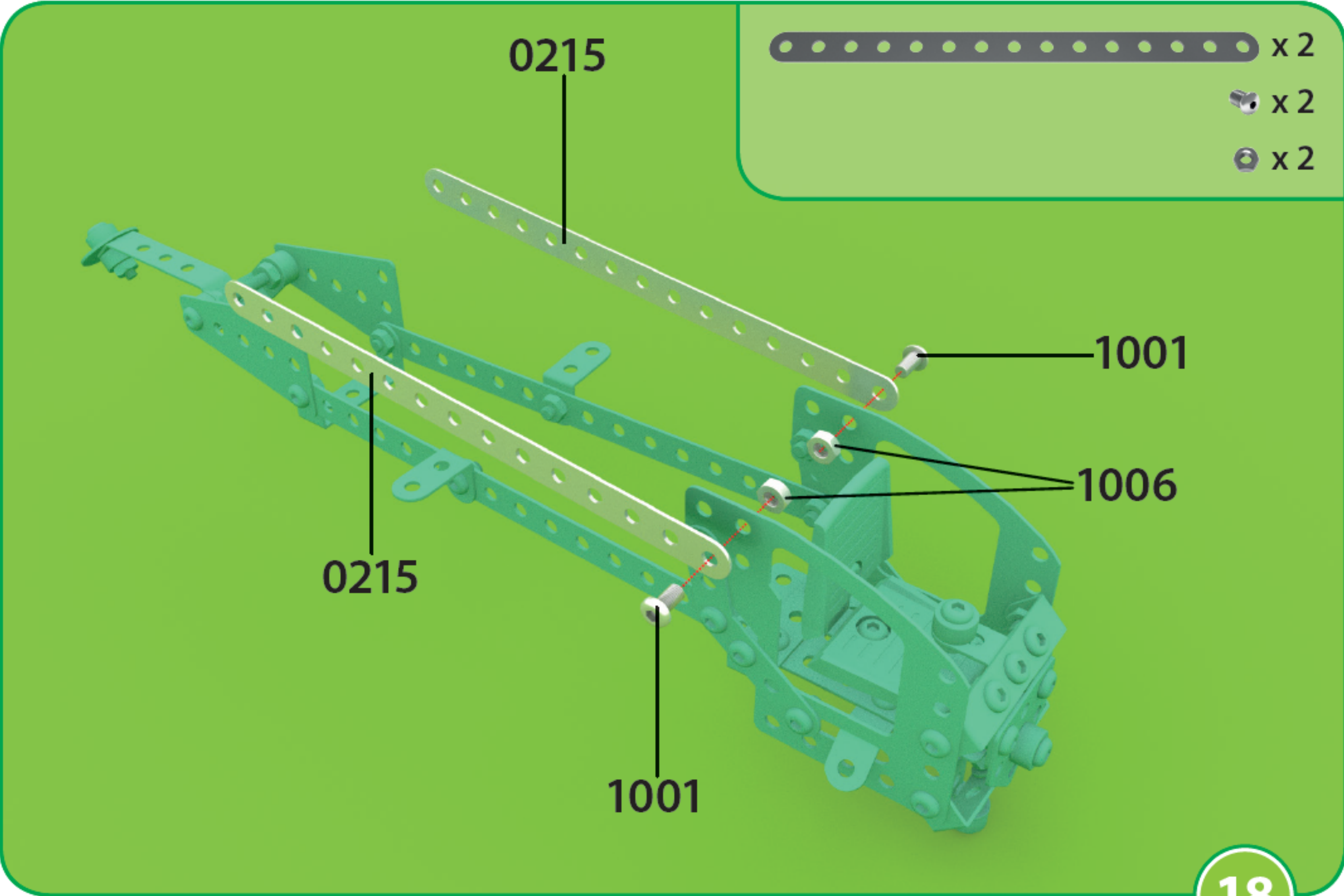
1001


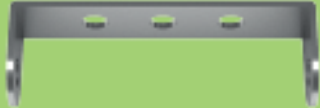


1006

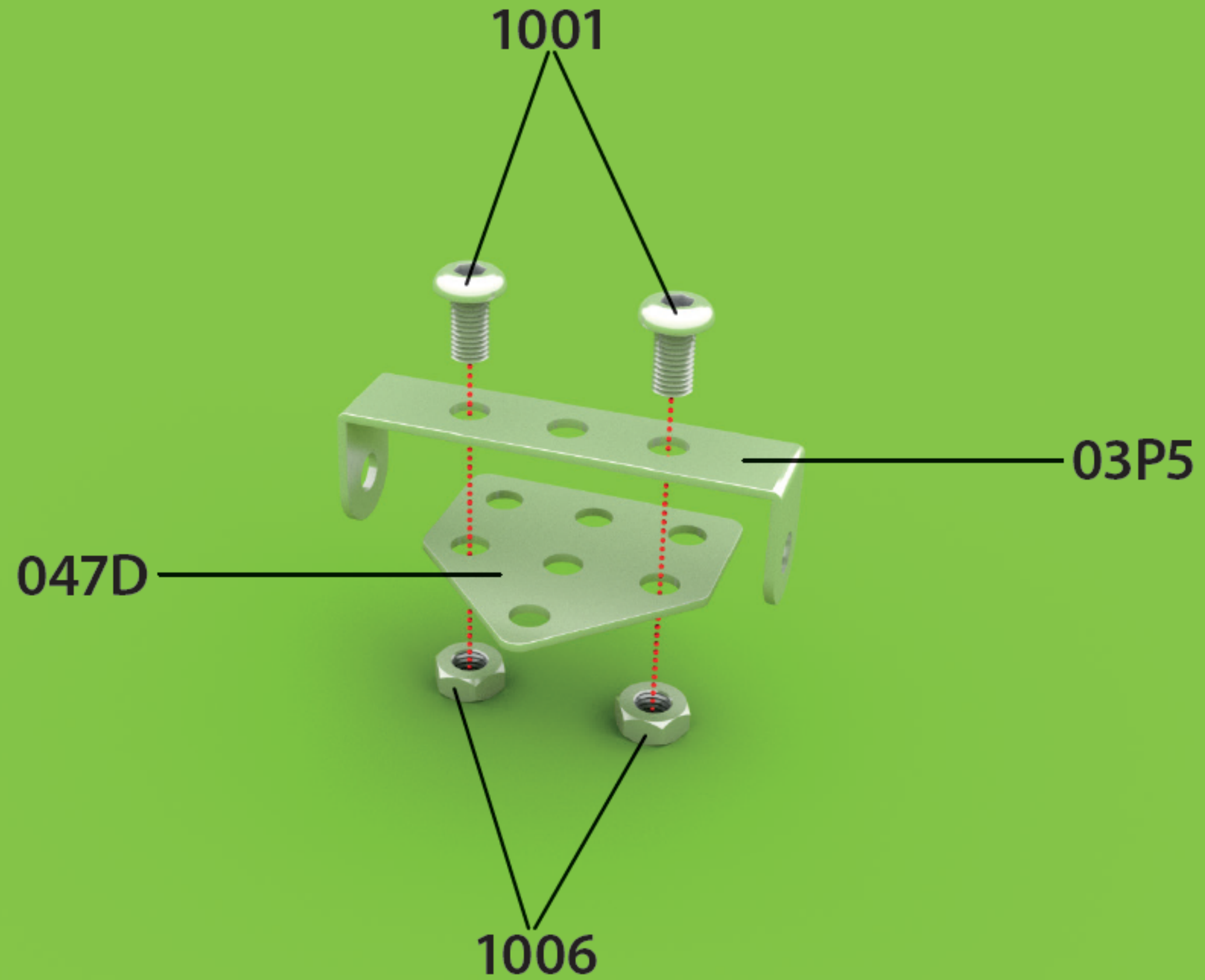
1001

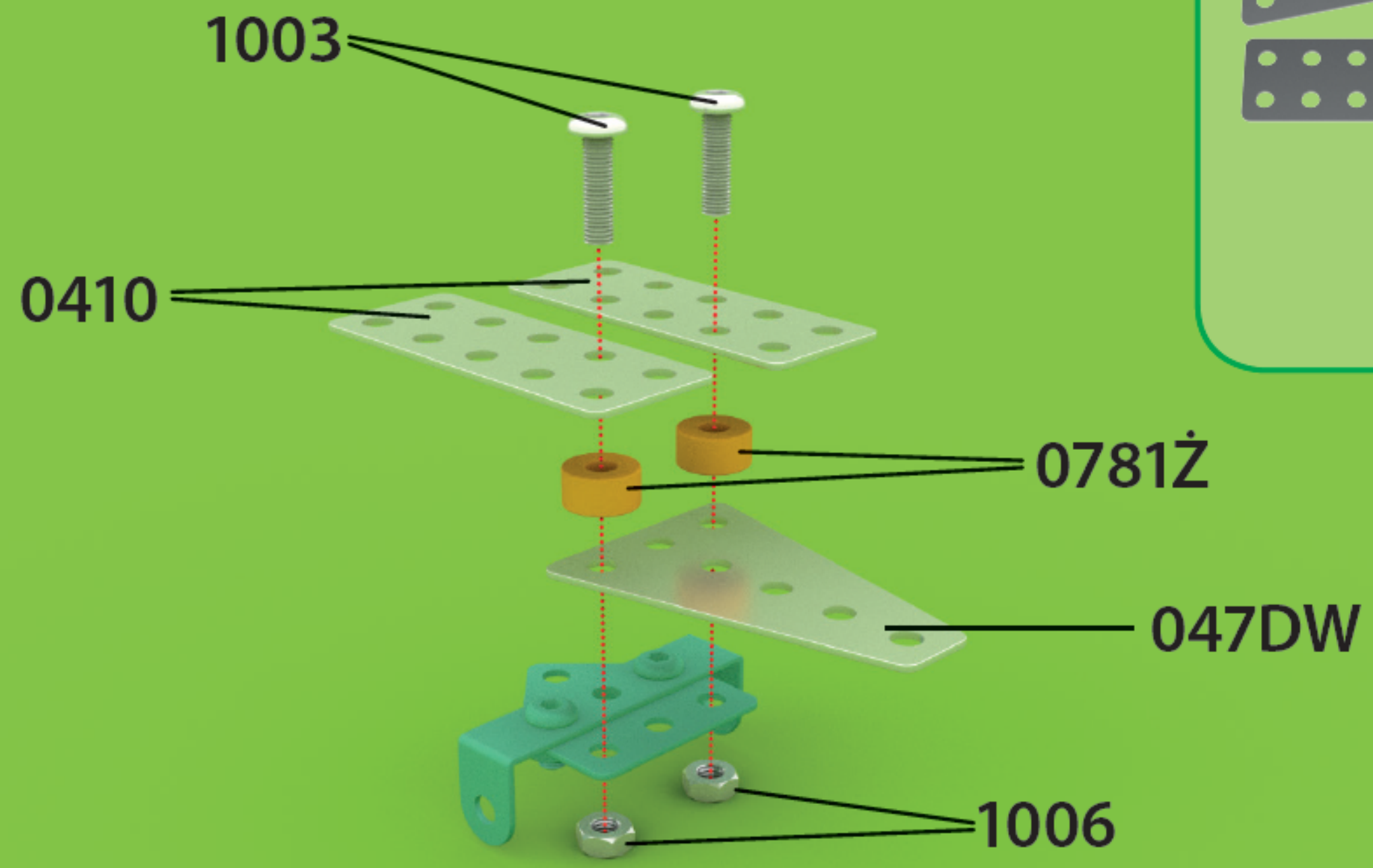
17





-  x 1
-  x 1
-  x 2
-  x 2







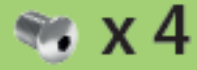
x 1



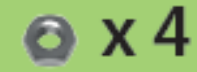
x 1



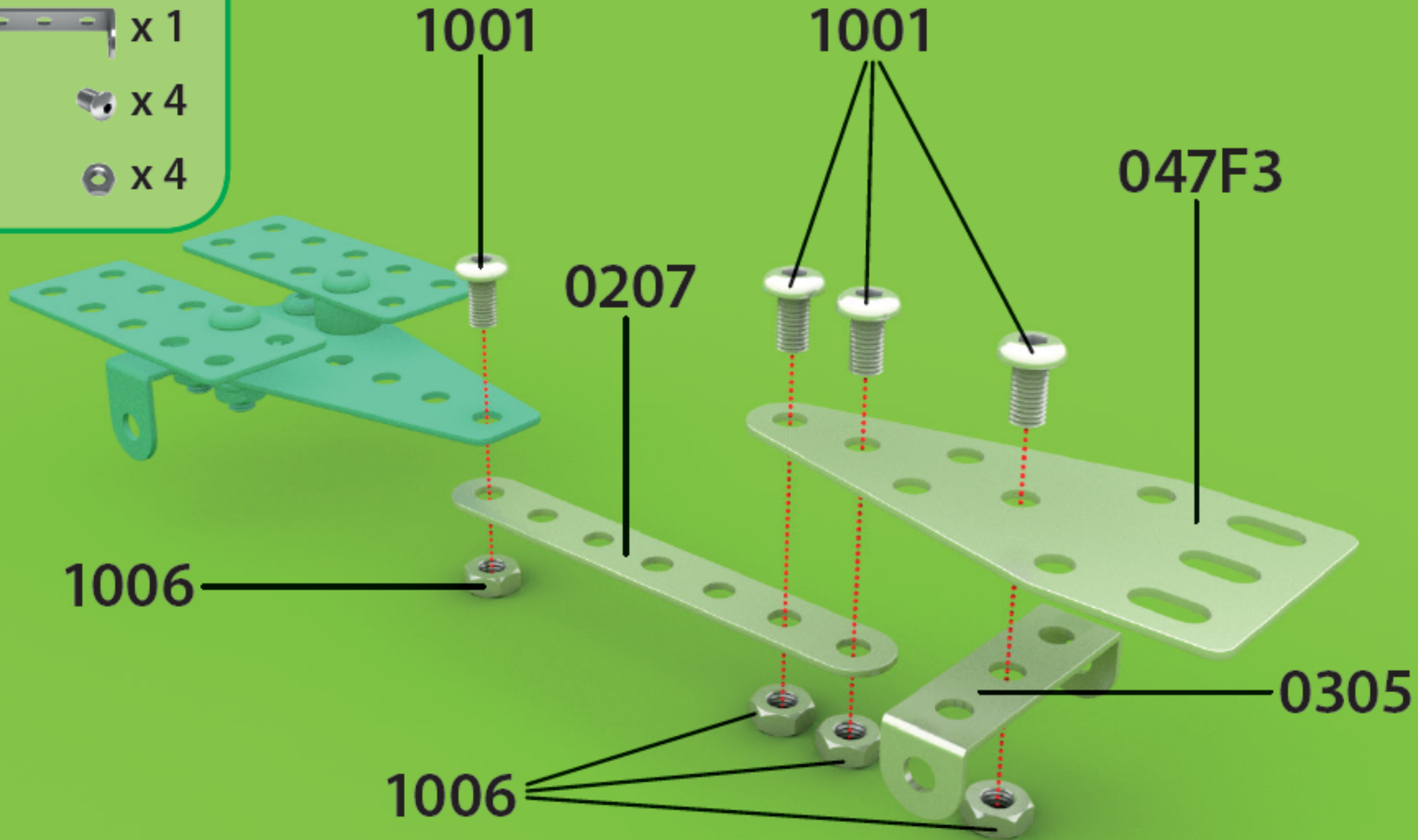
x 1





x 4

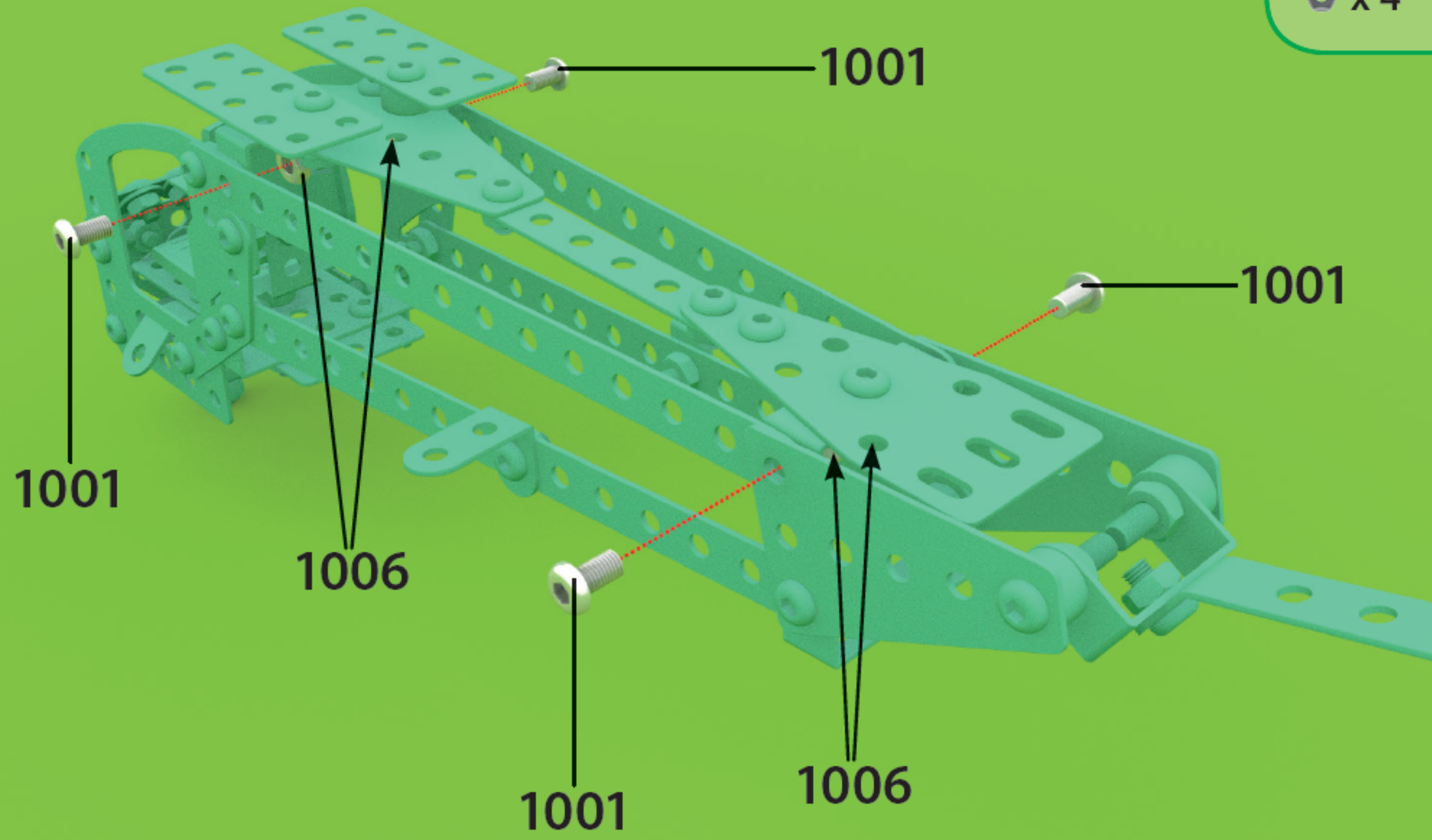


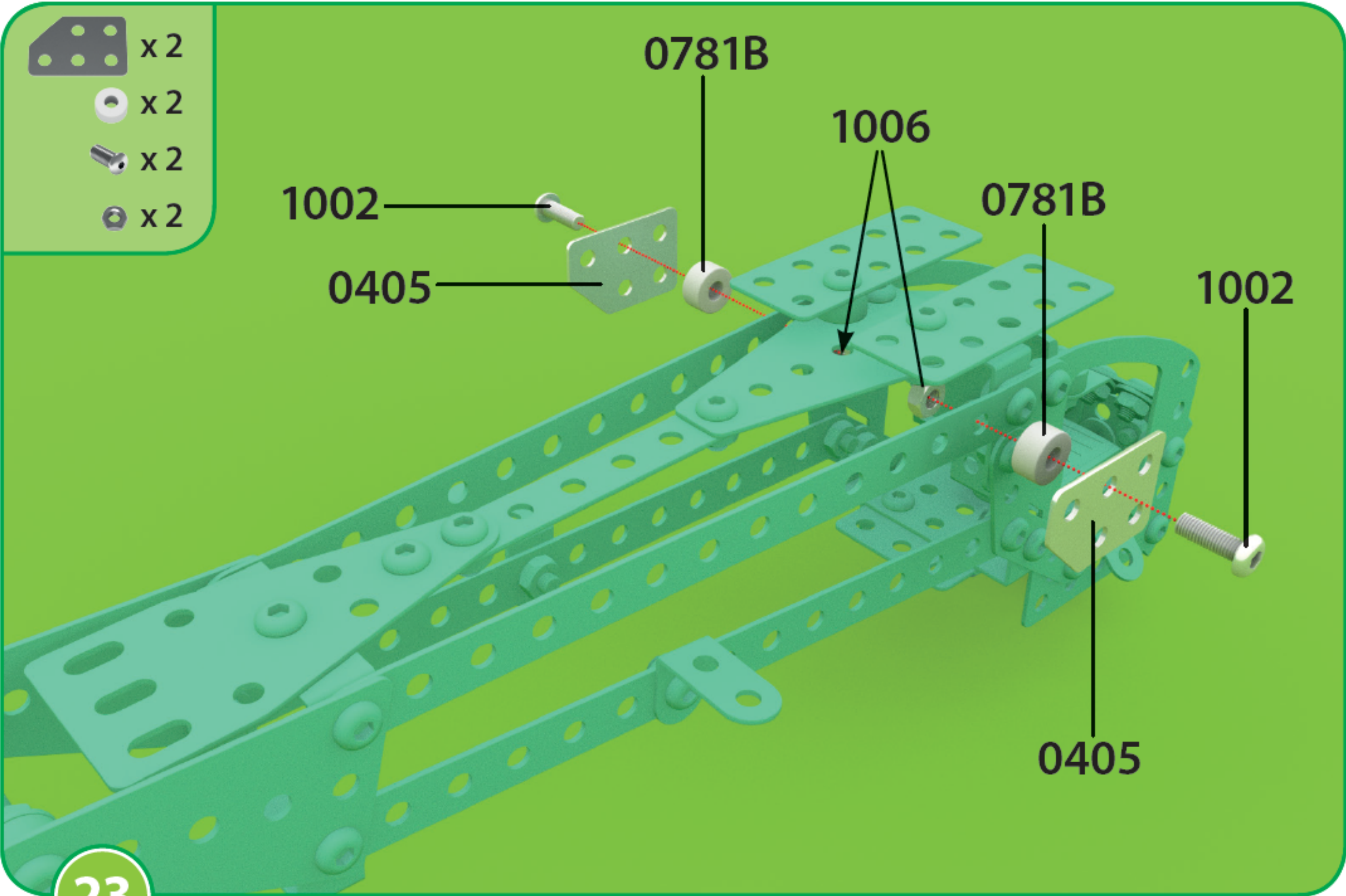
x 4



 x 4

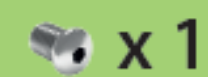
 x 4







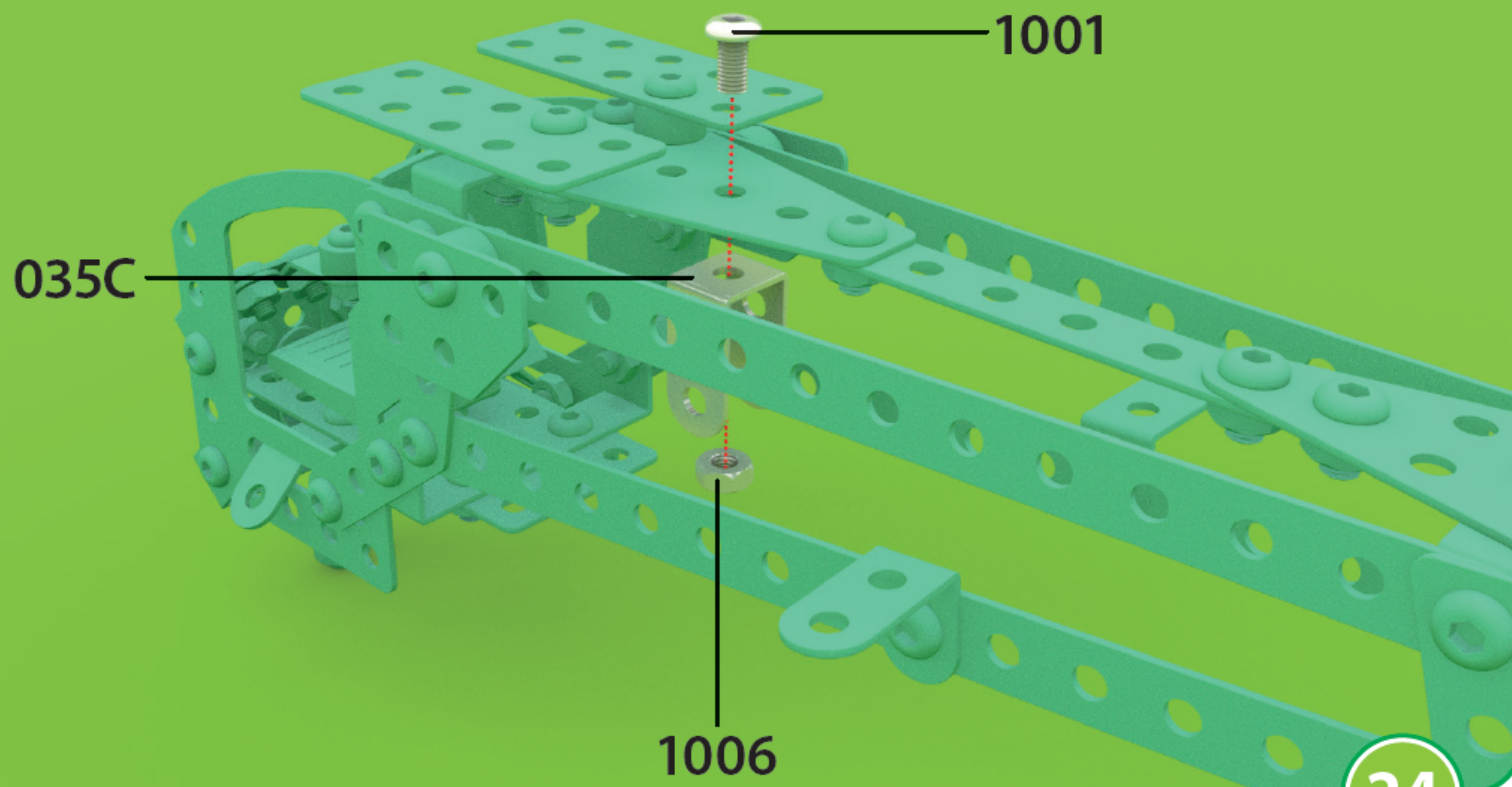
x 1



x 1



x 1



1001

035C

1006



x 2



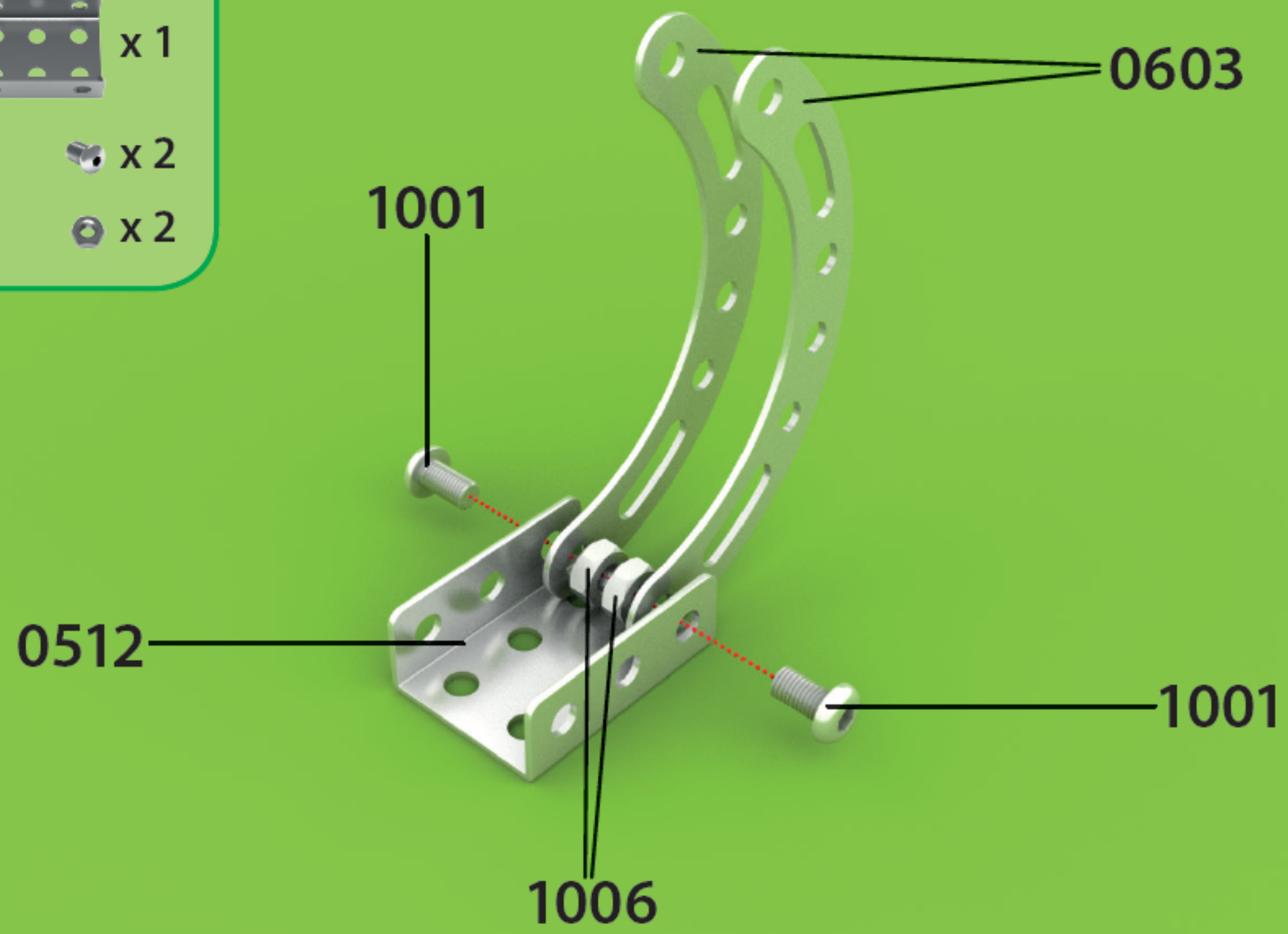
x 1

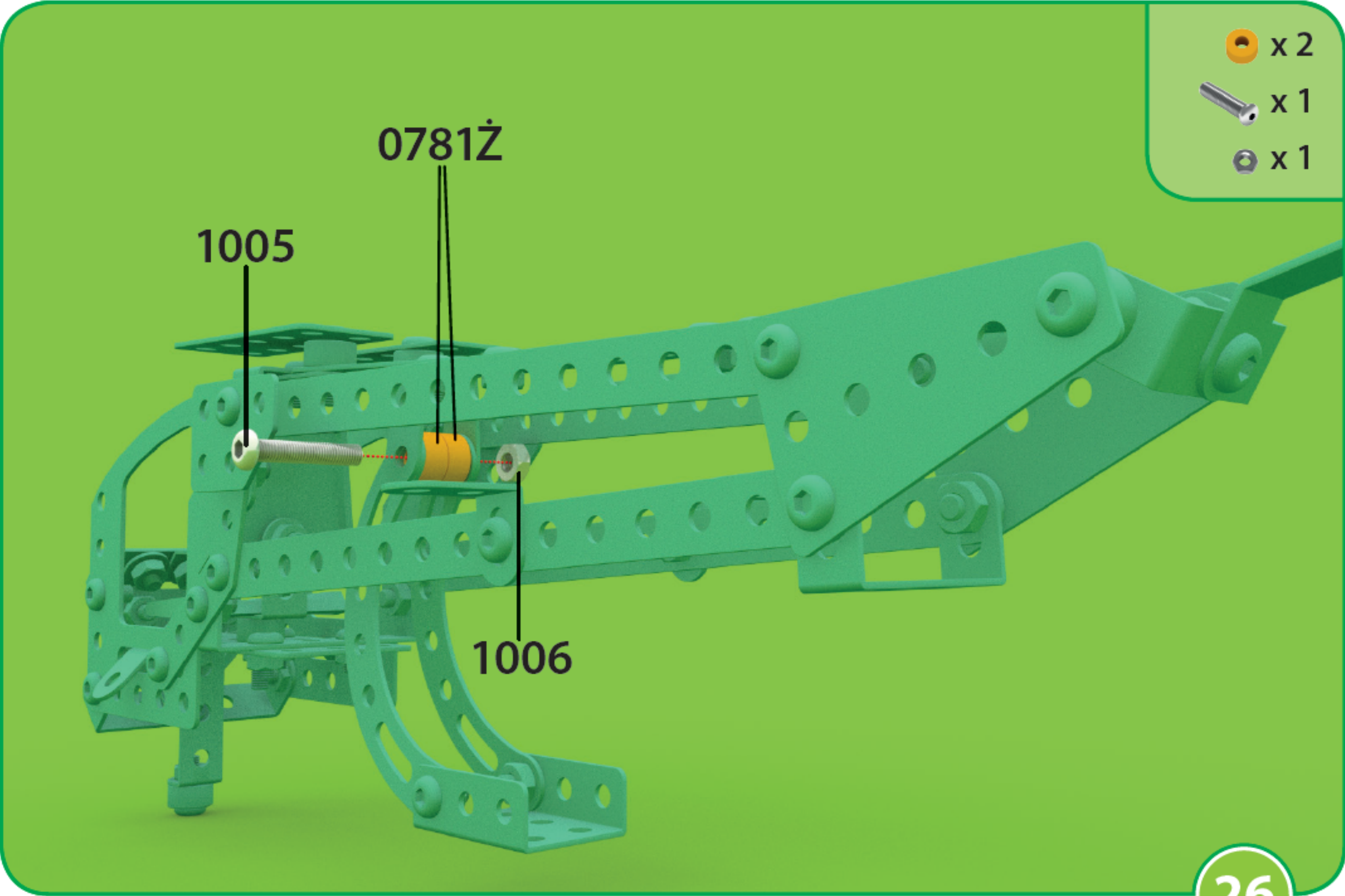


x 2



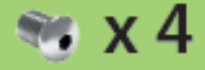
x 2



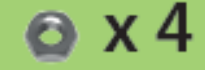




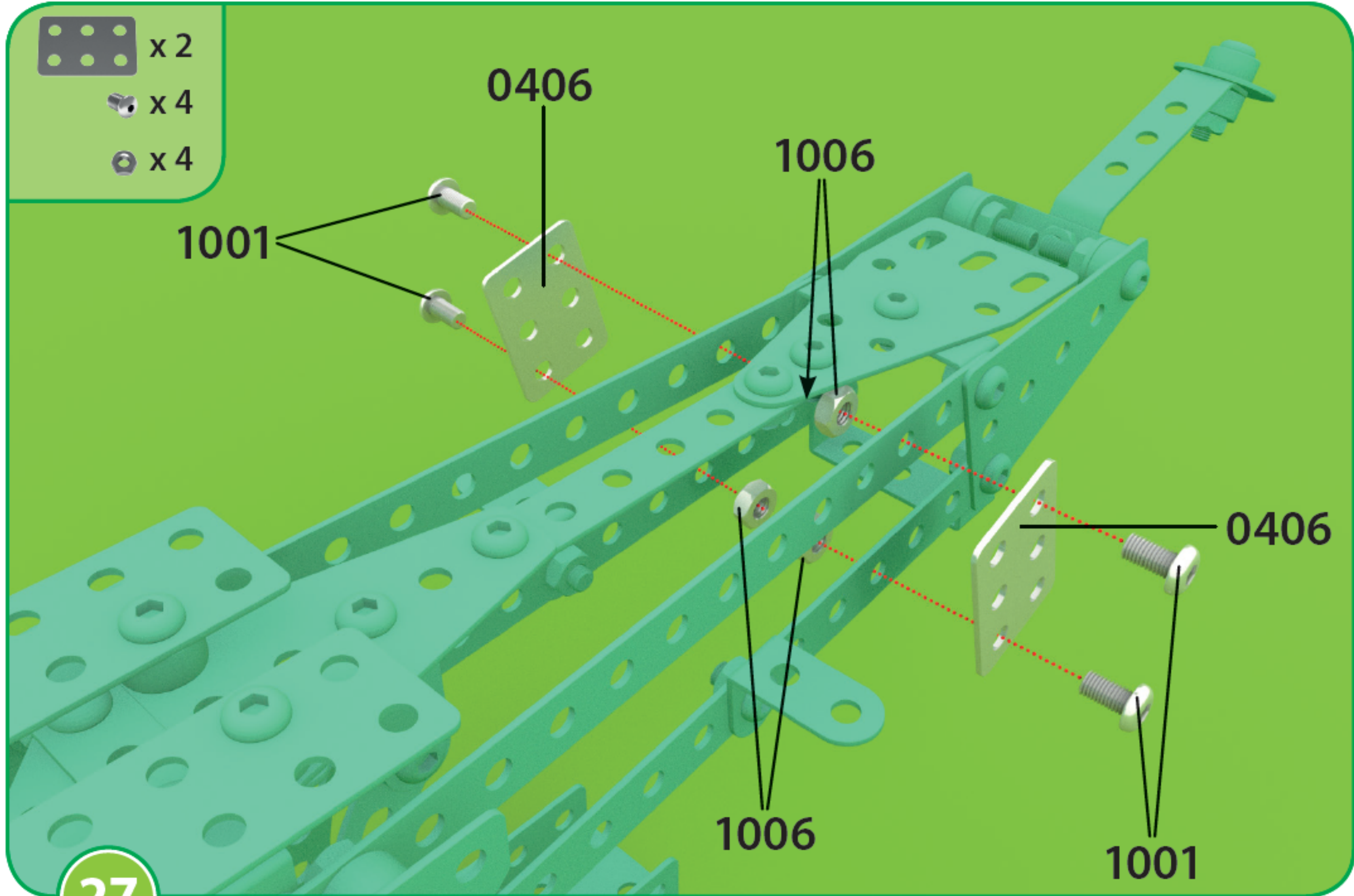
x 2

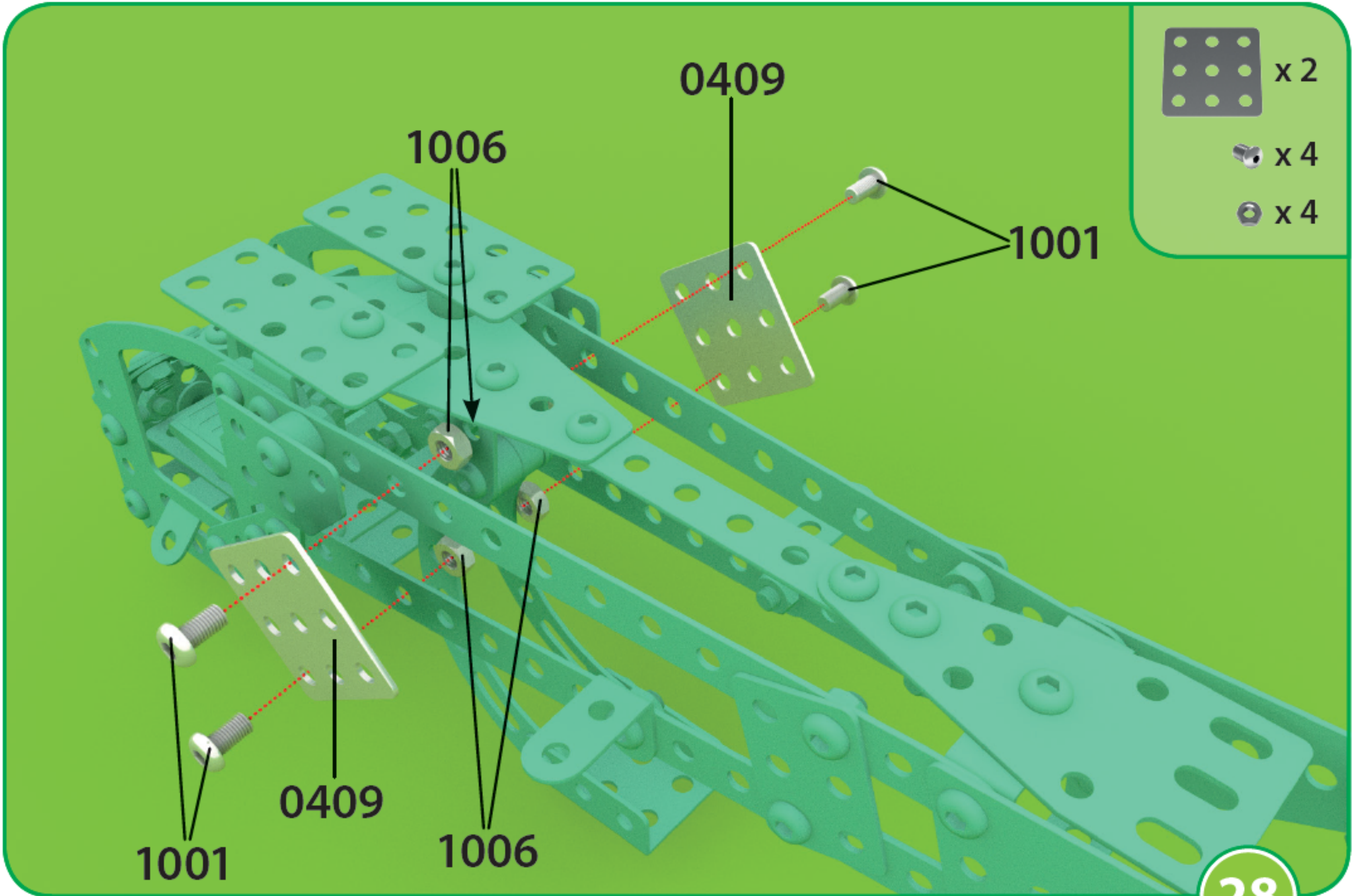





x 4



x 4





-  x 2
-  x 4
-  x 4

0409

1006

1001

1001

0409

1006



x 2



x 2



x 2



x 2



x 2



x 4



03P5R

1006

1001

032F




0781B

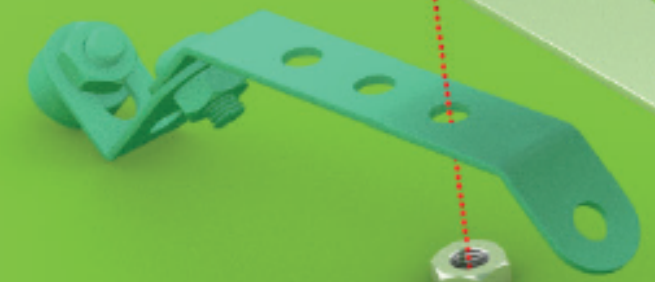
1002

1006

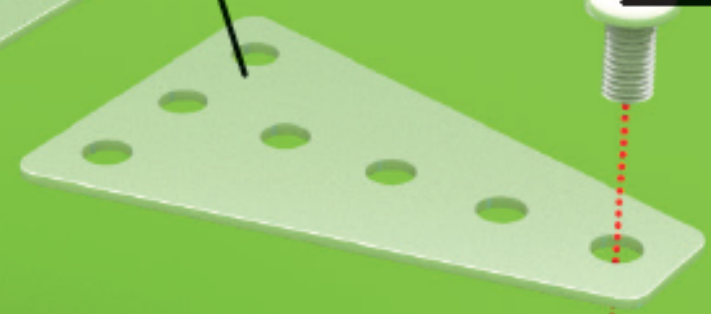
1001

047DW

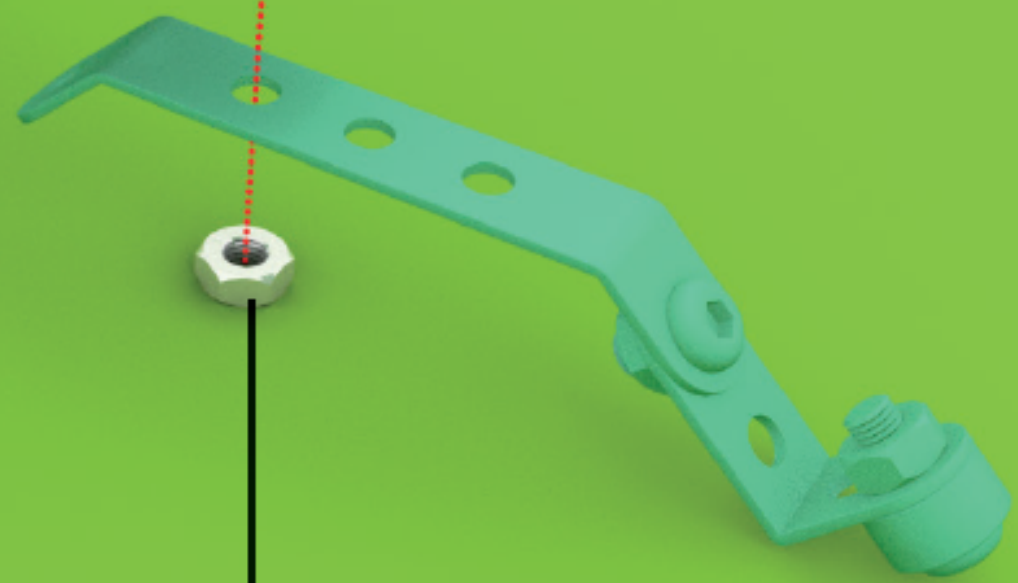
-  x 2
-  x 2
-  x 2



1006



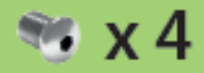
1001



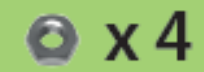
1006



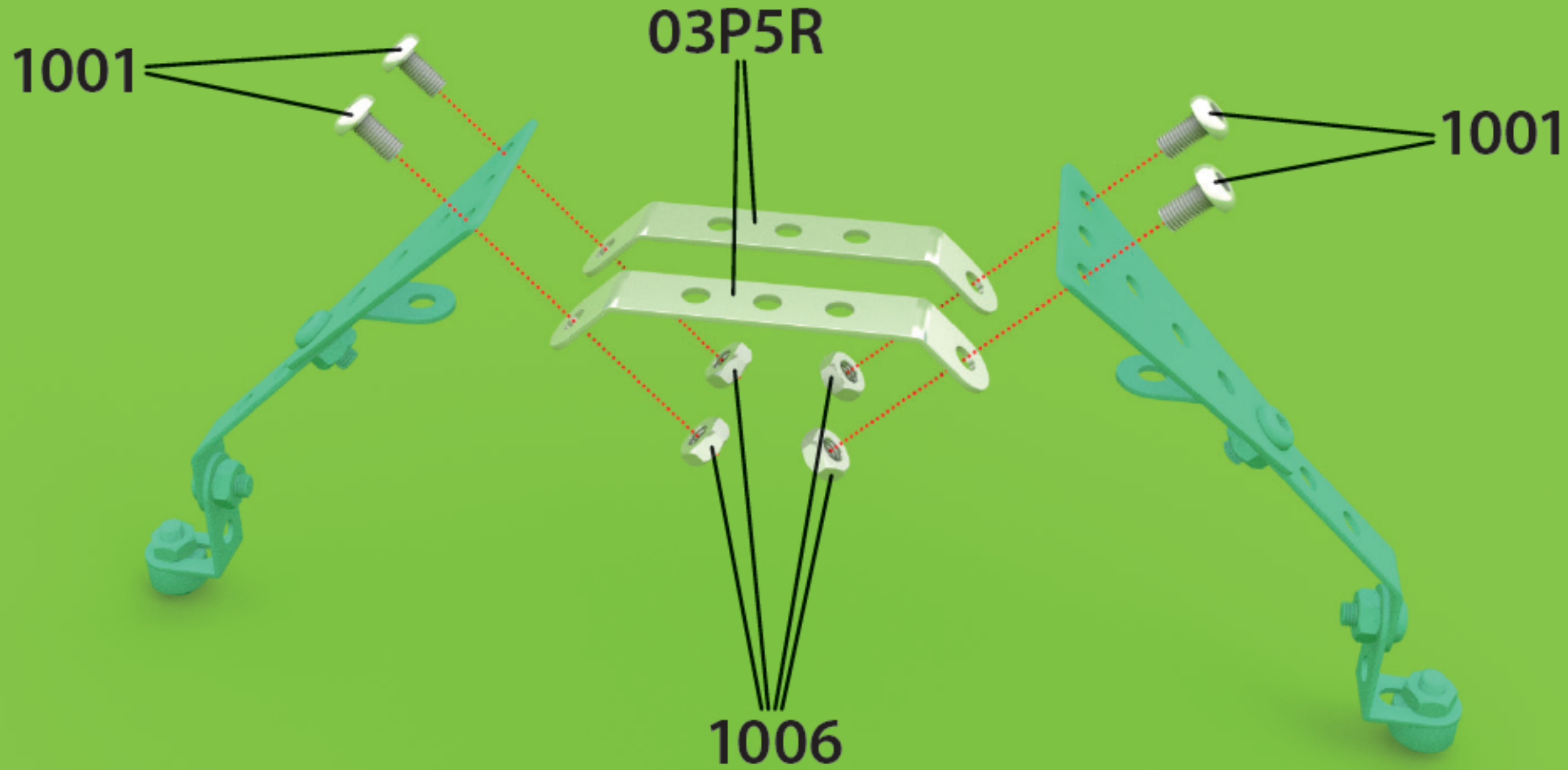
x 2





x 4

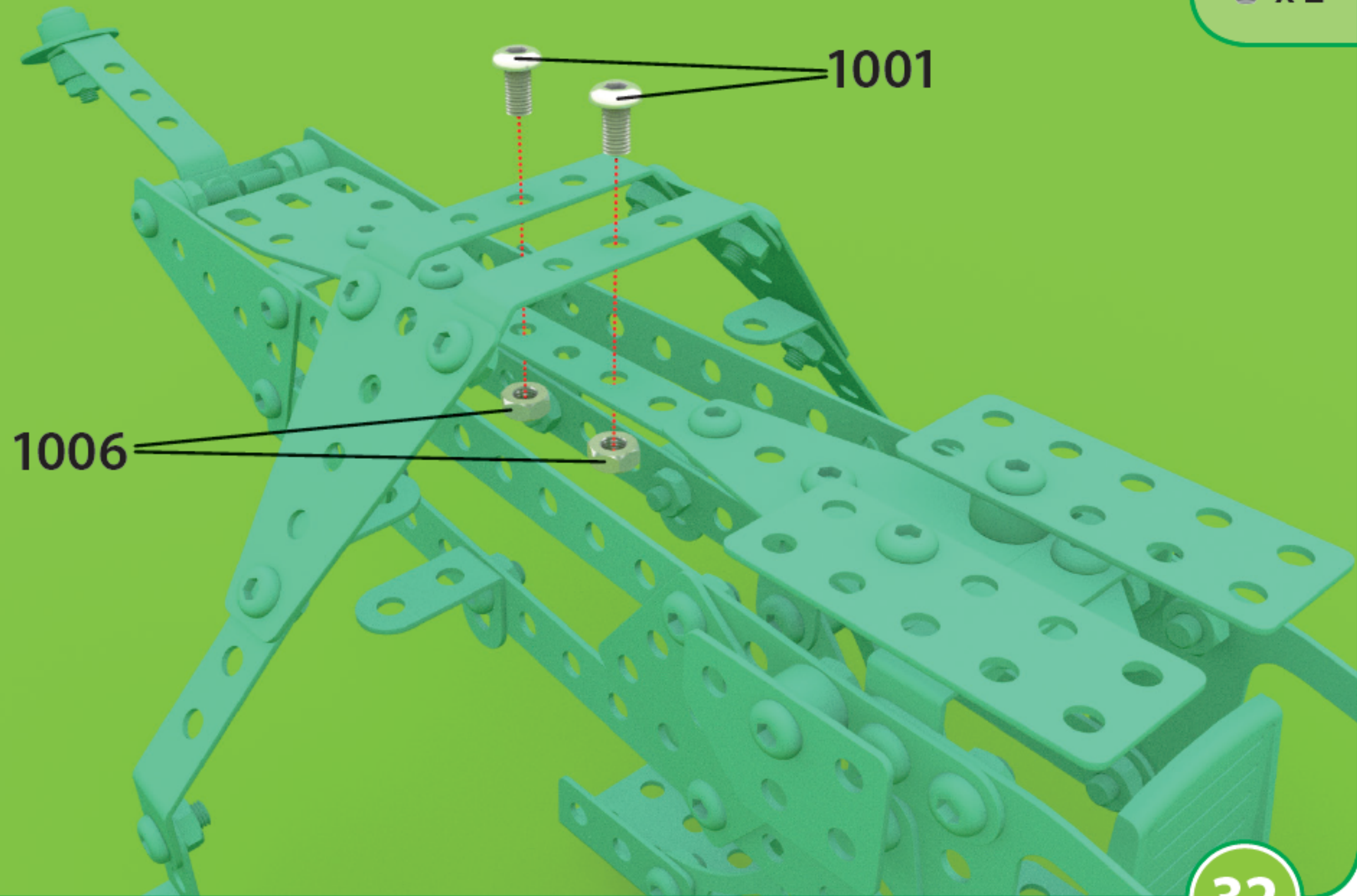



x 4




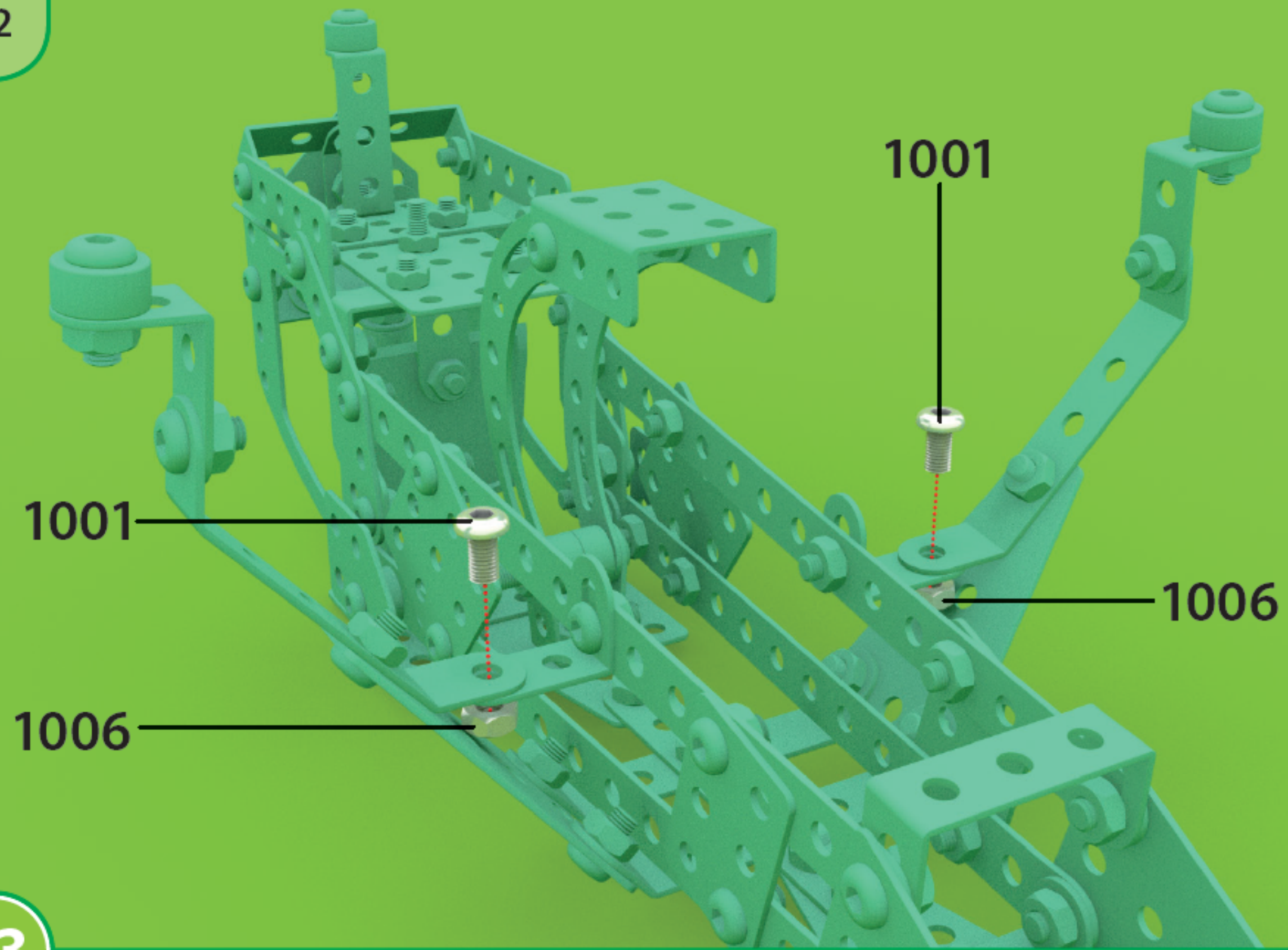
 x 2

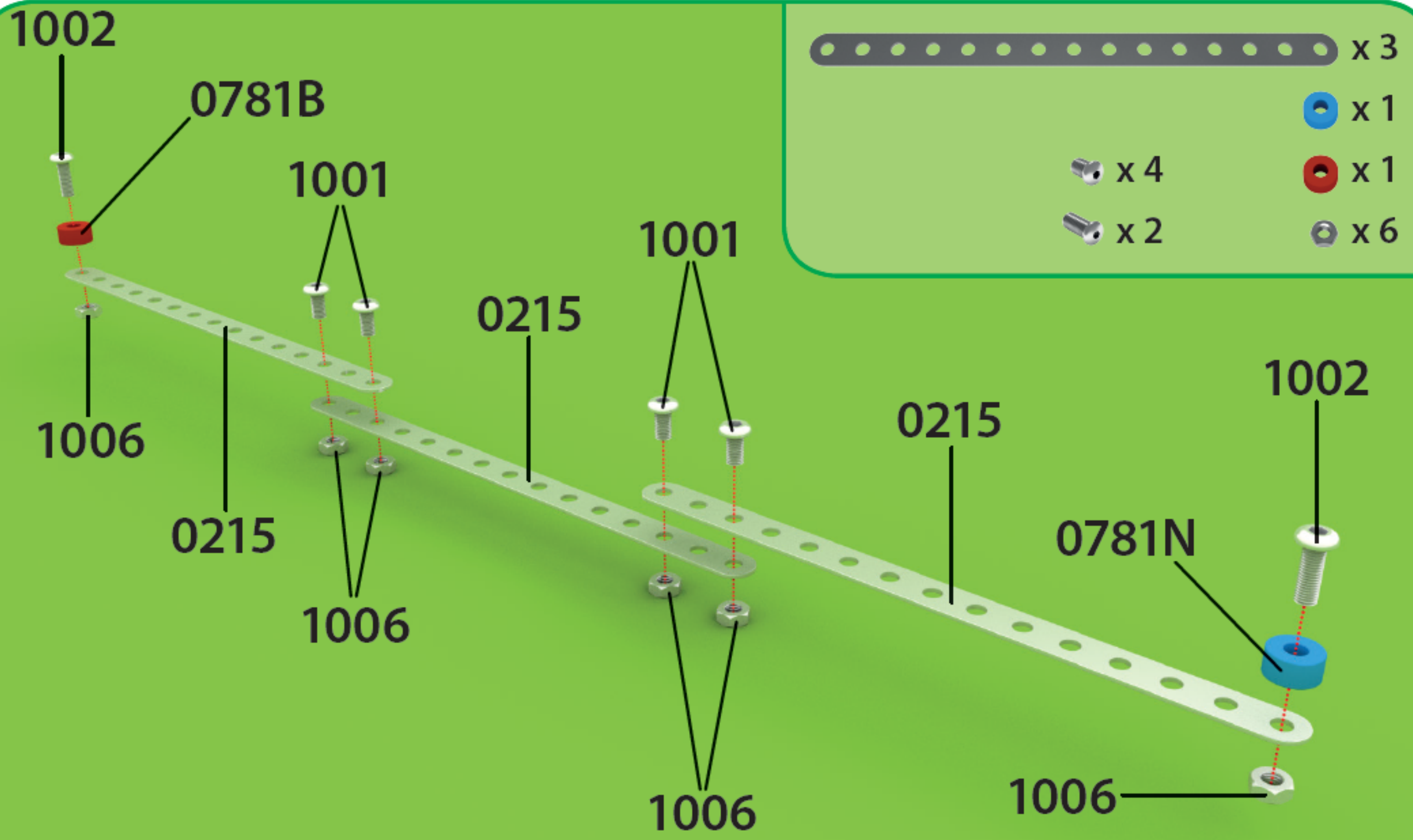
 x 2



 x 2

 x 2







x 1



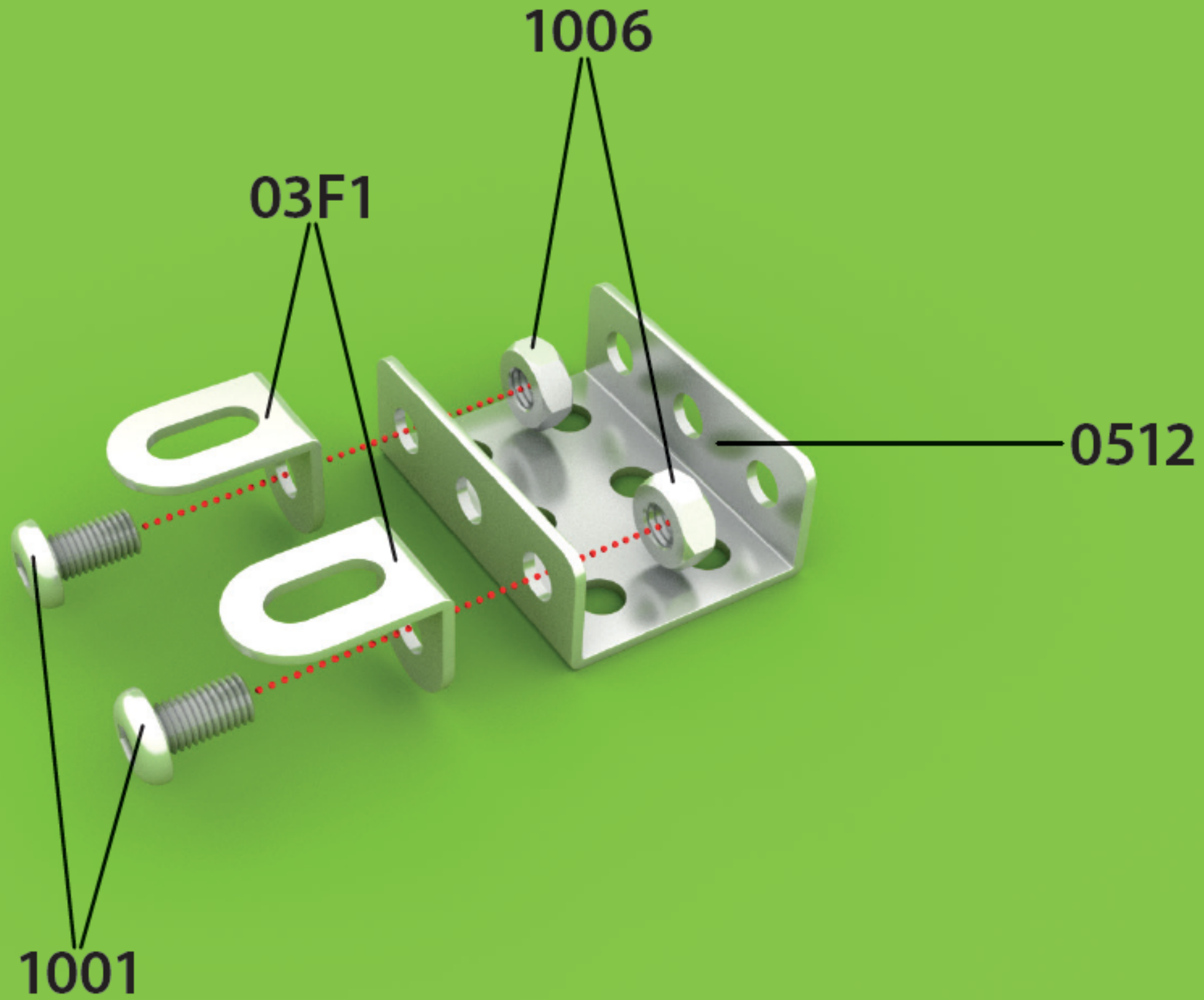
x 2

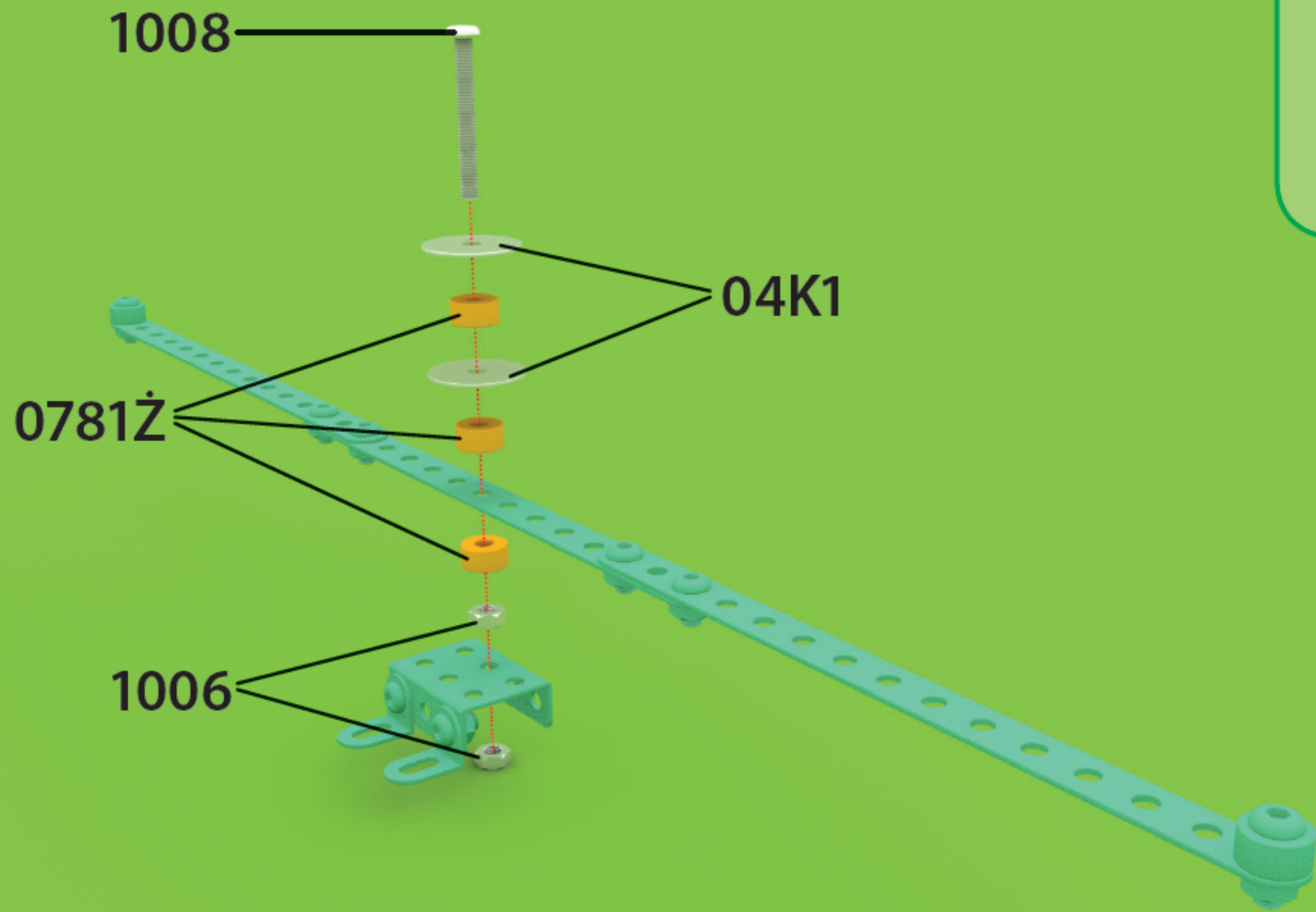


x 2



x 2





x 2




x 3




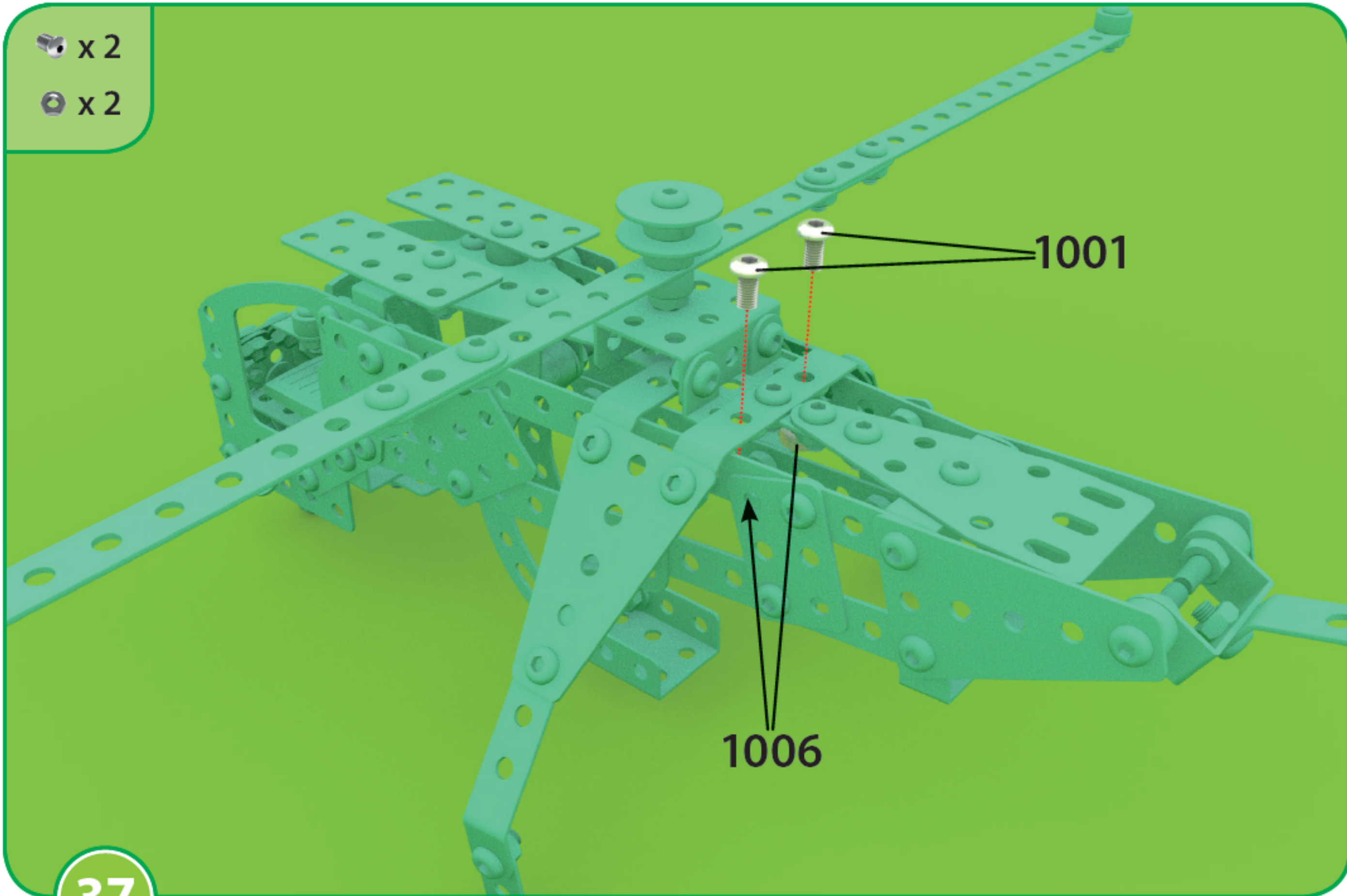
x 1

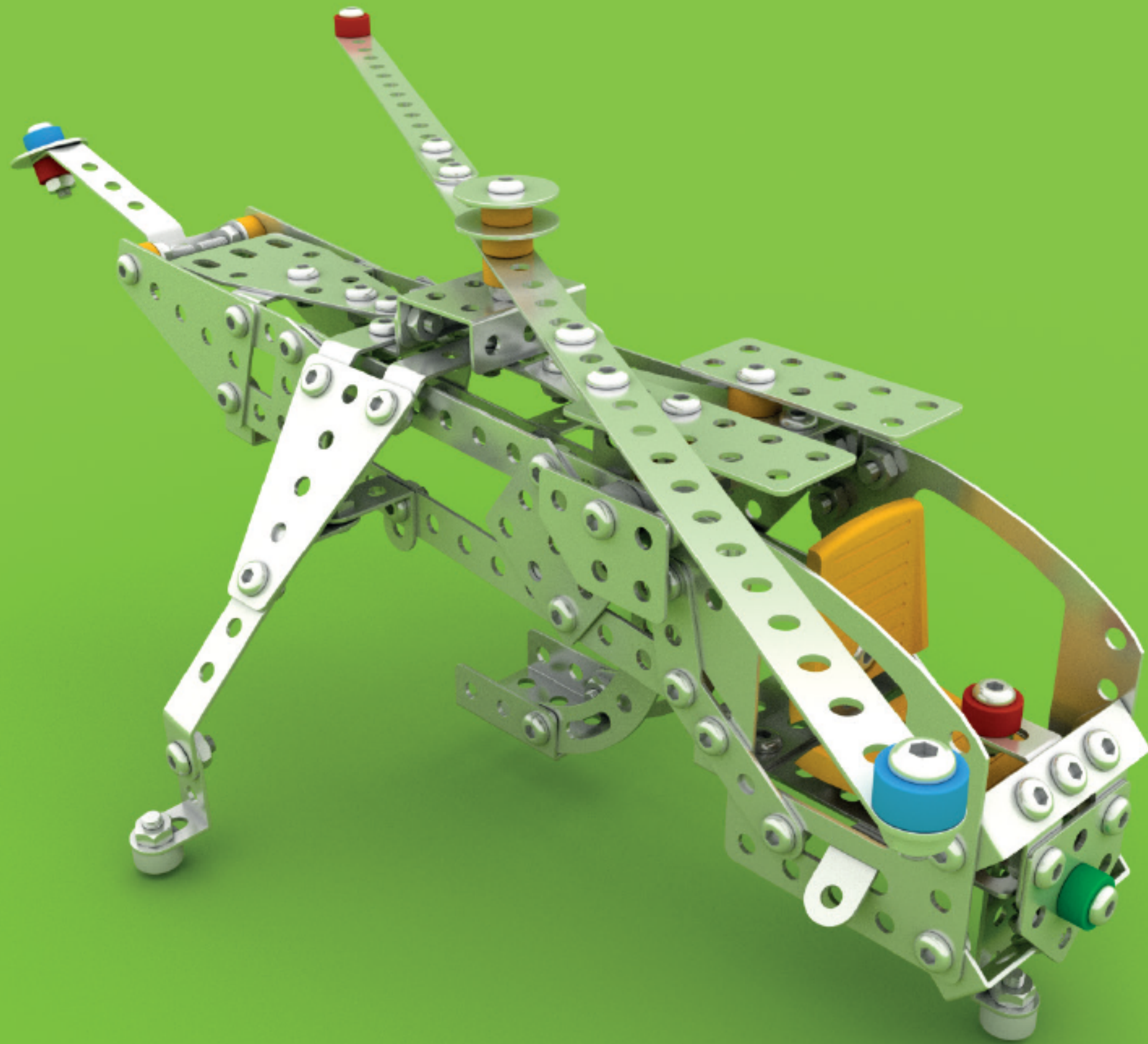


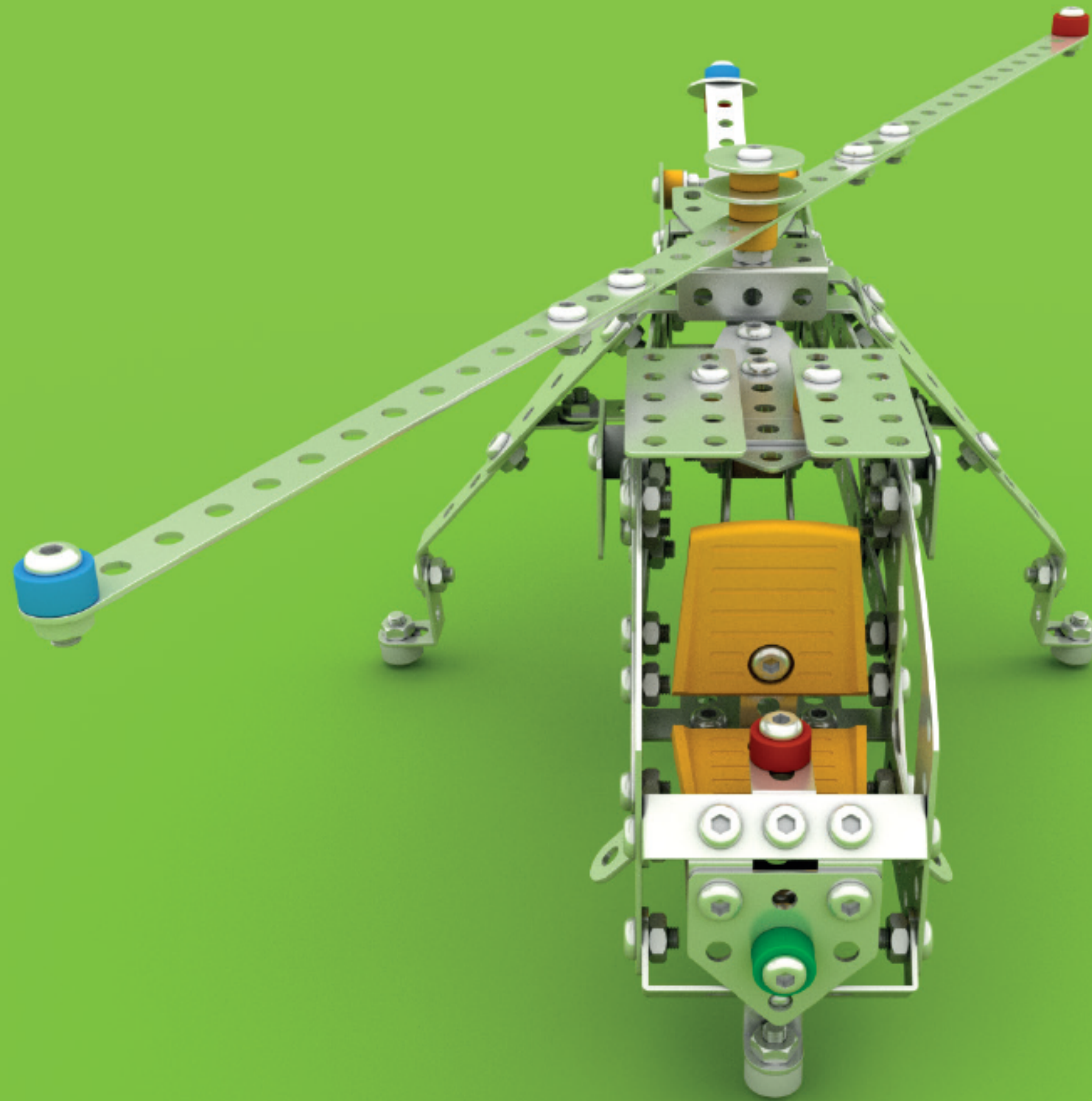
x 2

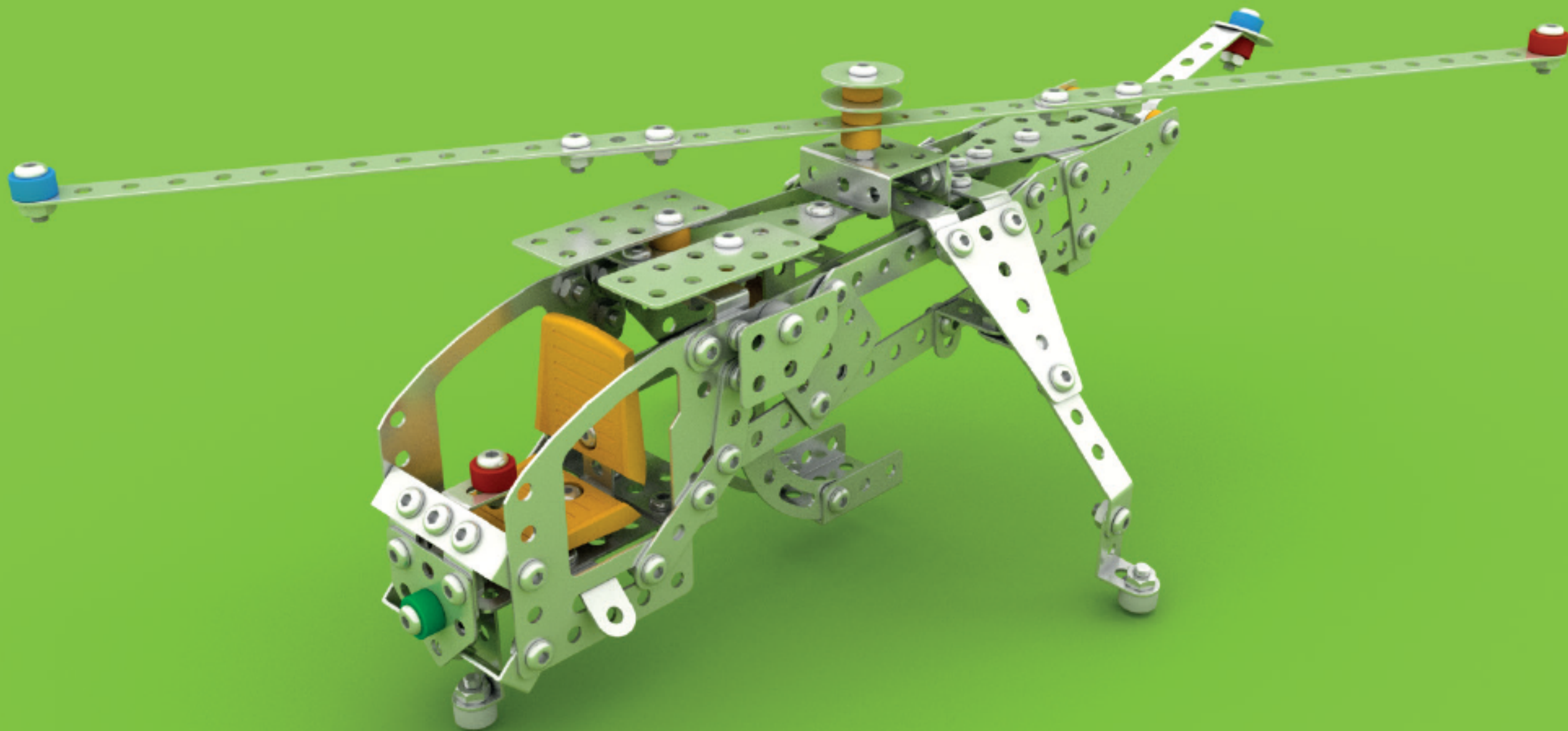
 x 2

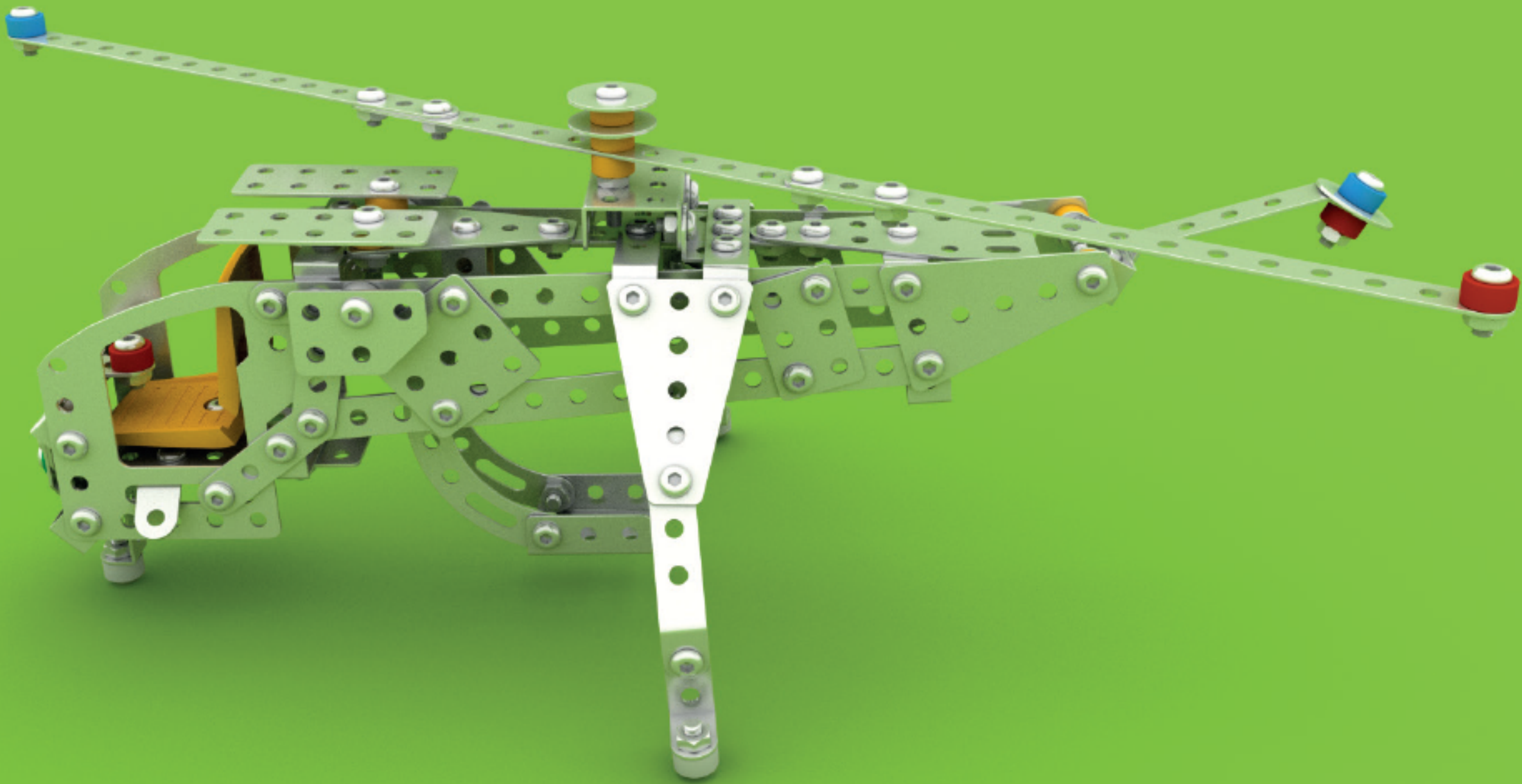
 x 2

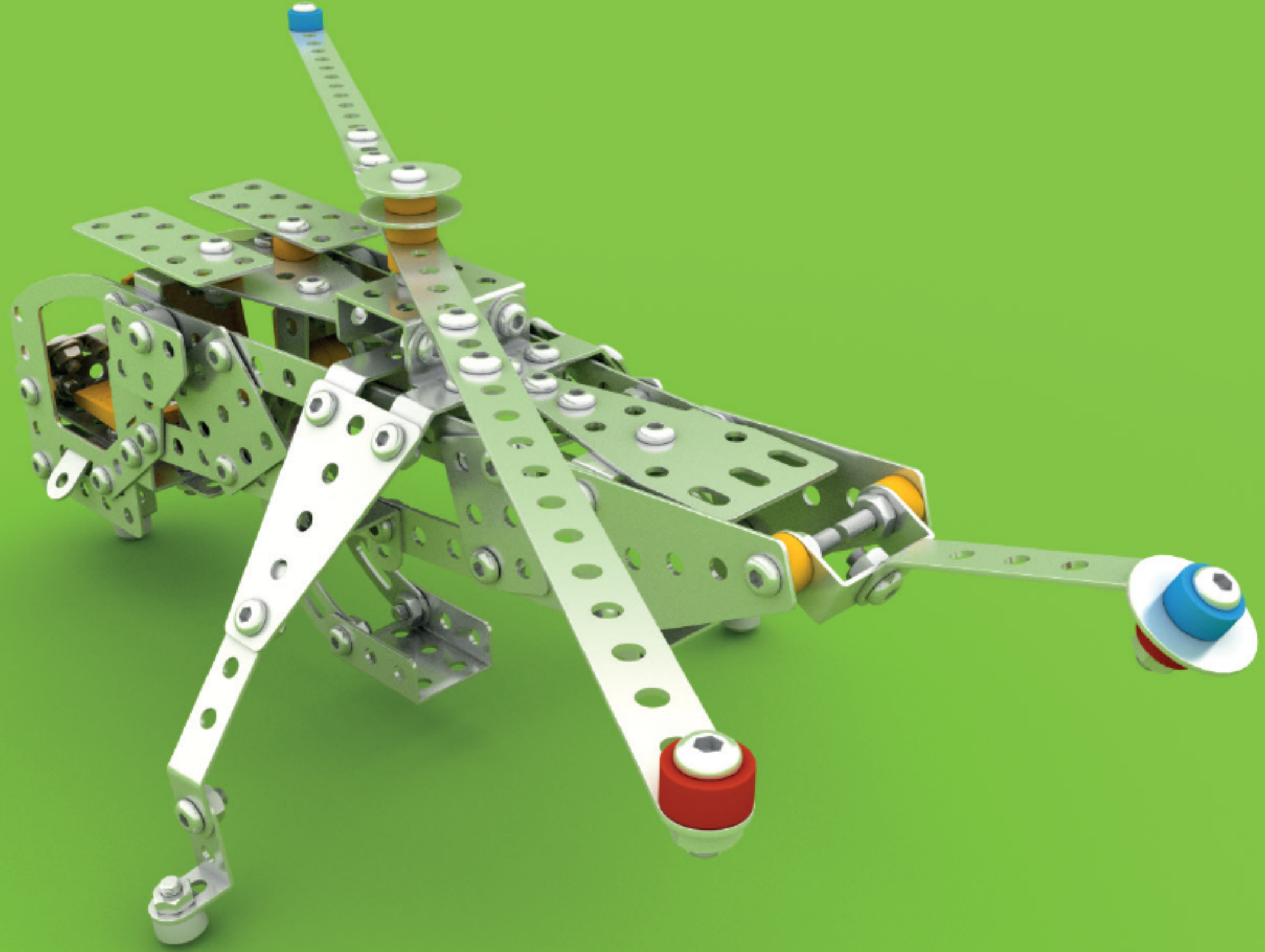


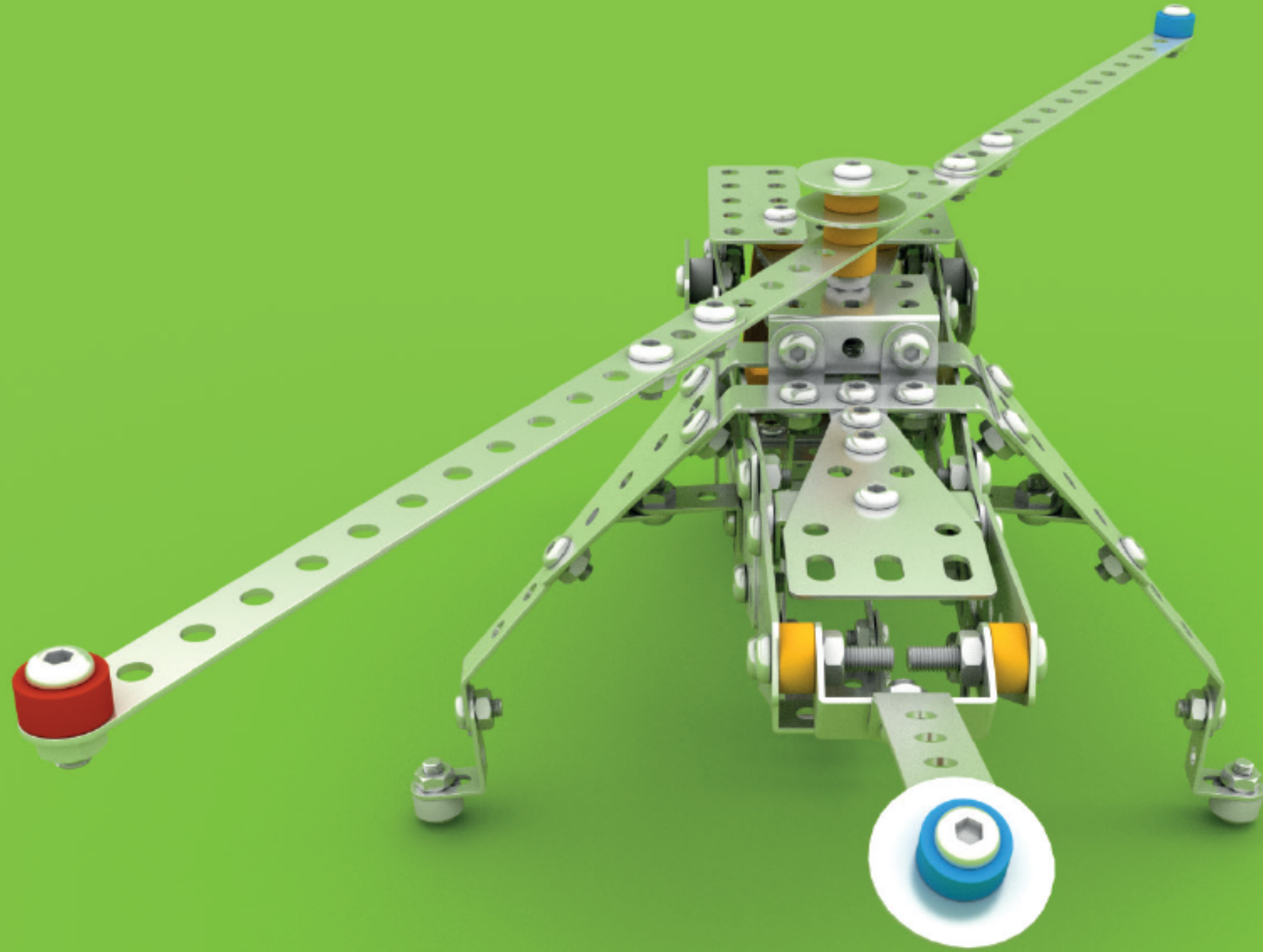


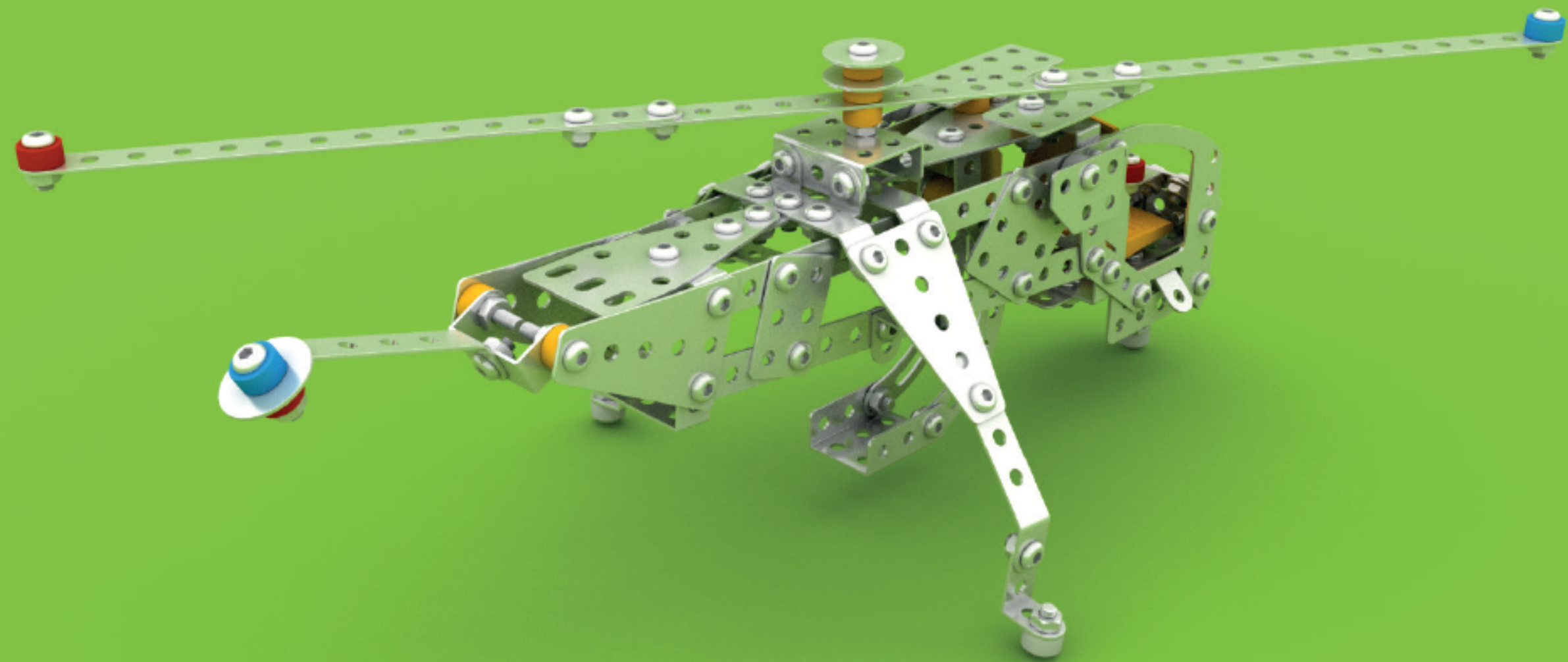




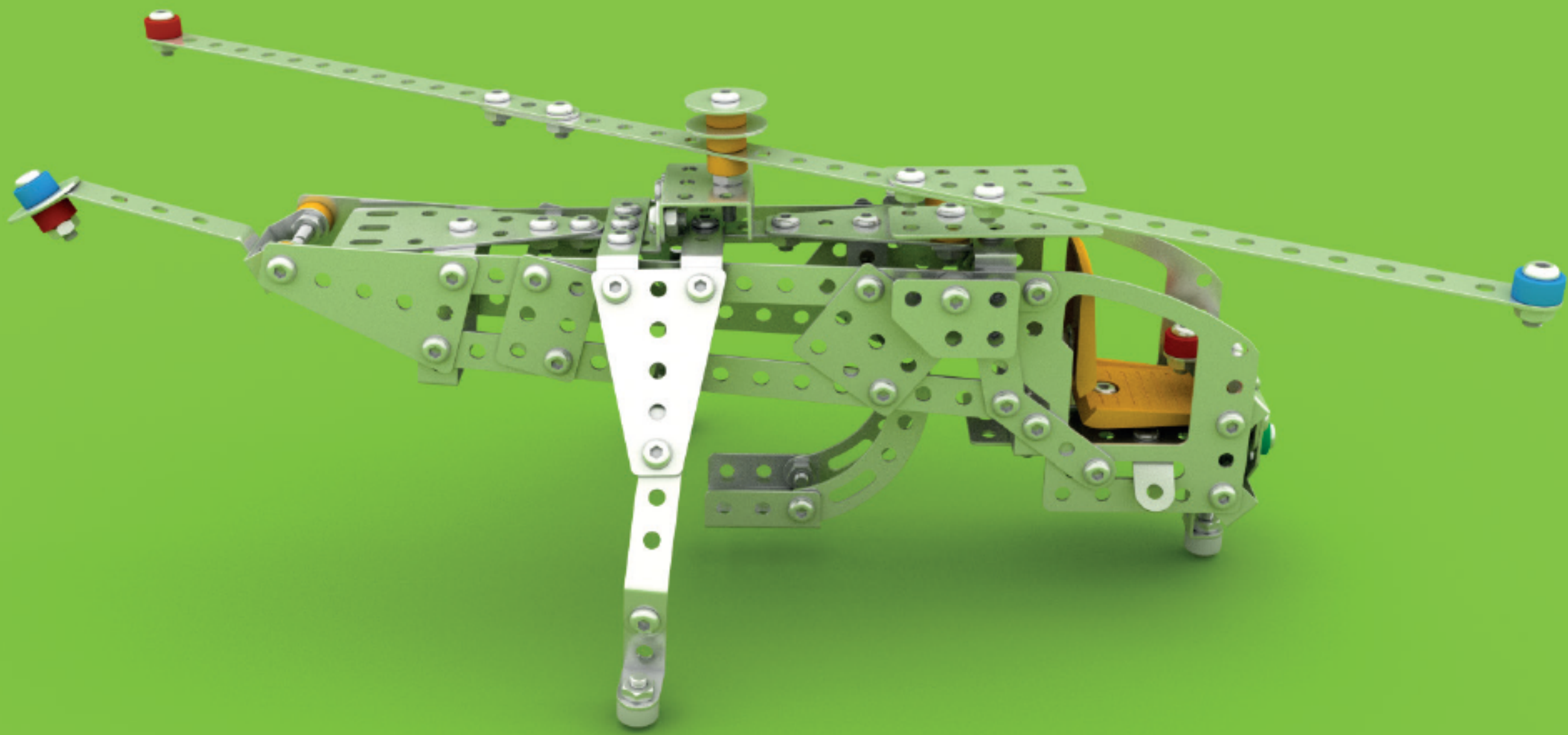


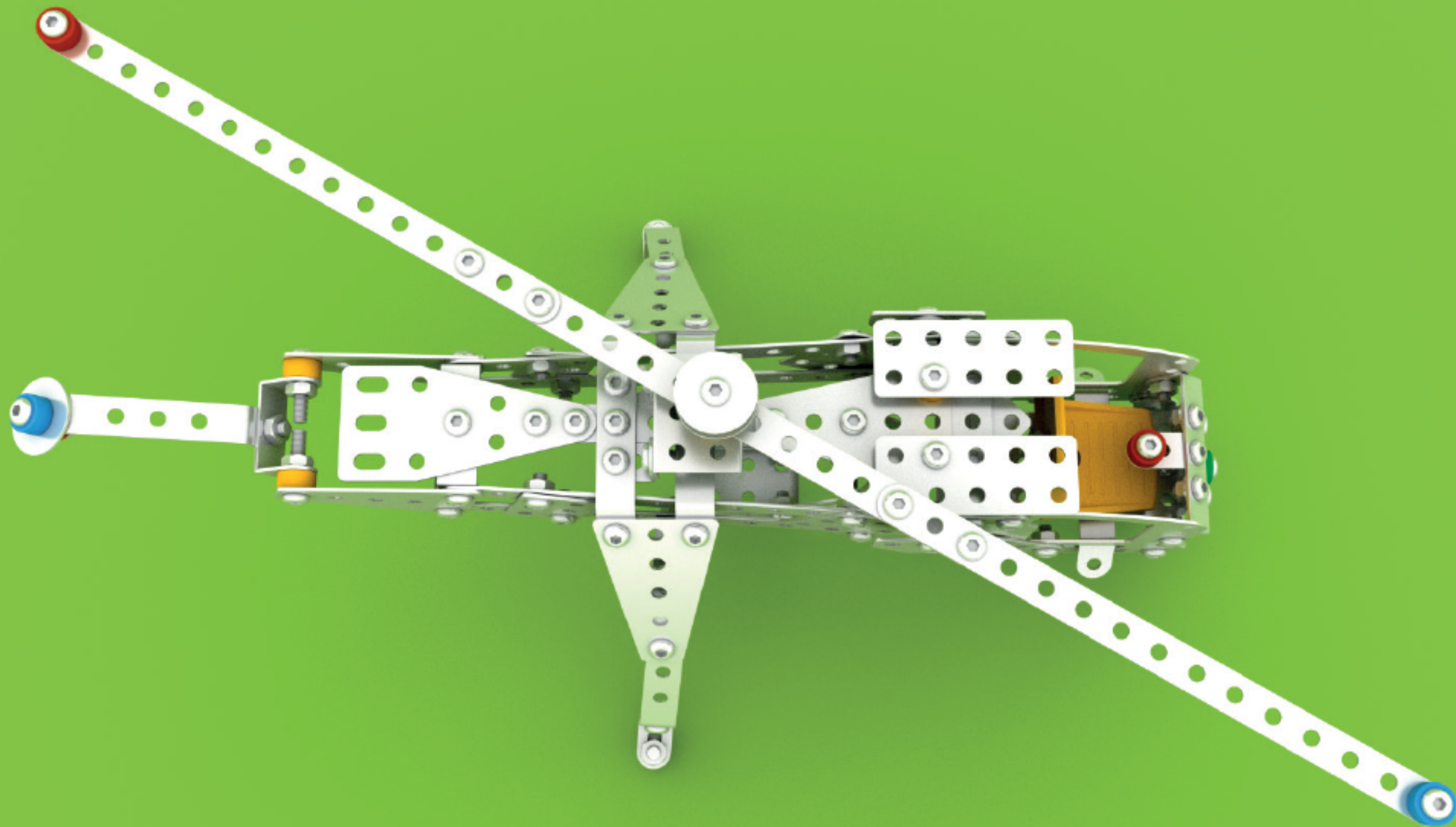






+





PL: Ostrzeżenia! Nieodpowiednie dla dzieci w wieku poniżej 3 lat. Zestaw zawiera małe elementy – niebezpieczeństwo zakrztuszenia. Prosimy zachować opakowanie ze względu na podane informacje. **EN:** Warnings! Unsuitable for children under the age of 3. Contains small parts – choking hazard. Keep the box for future reference. **DE:** Achtung! Nicht für Kinder unter 3 Jahren geeignet. Enthält kleine Teile, die verschluckt werden können – Erstickungsgefahr. Verpackung für spätere Rückfragen aufbewahren. **FR:** Attention! Ne convient pas aux enfants de moins de 3 ans. Contient des petits éléments pouvant être avalés et engendrer un risque d'étouffement. Documentation à lire et à conserver pour consultation ultérieure. **ES:** ¡Advertencia! No recomendable para niños de 3 años o menores. Peligro de asfixia – piezas pequeñas. Conserve la caja para futuras referencias. **NL:** Waarschuwing! Niet geschikt voor kinderen jonger dan drie jaar. Bevat kleine onderdelen – verstikkingsgevaar opleveren. Bewaar de verpakking, er staat belangrijke informatie op. **CZ:** Upozornění! Nevhodné pro děti do 3 let. Balení obsahuje malé dílky – nebezpečí udušení. Zachovejte prosím obal ze vzhledu na uvedené informace. **SK:** Upozornenia! Nevhodné pre deti vo veku do 3 rokov. Súprava obsahuje malé casti – hrozí nebezpečenstvo udusenía. Obal uschovajte vzhľadom na dôležité informácie, ktoré sa na nom nachádzajú.



2593



www.alexander.com.pl