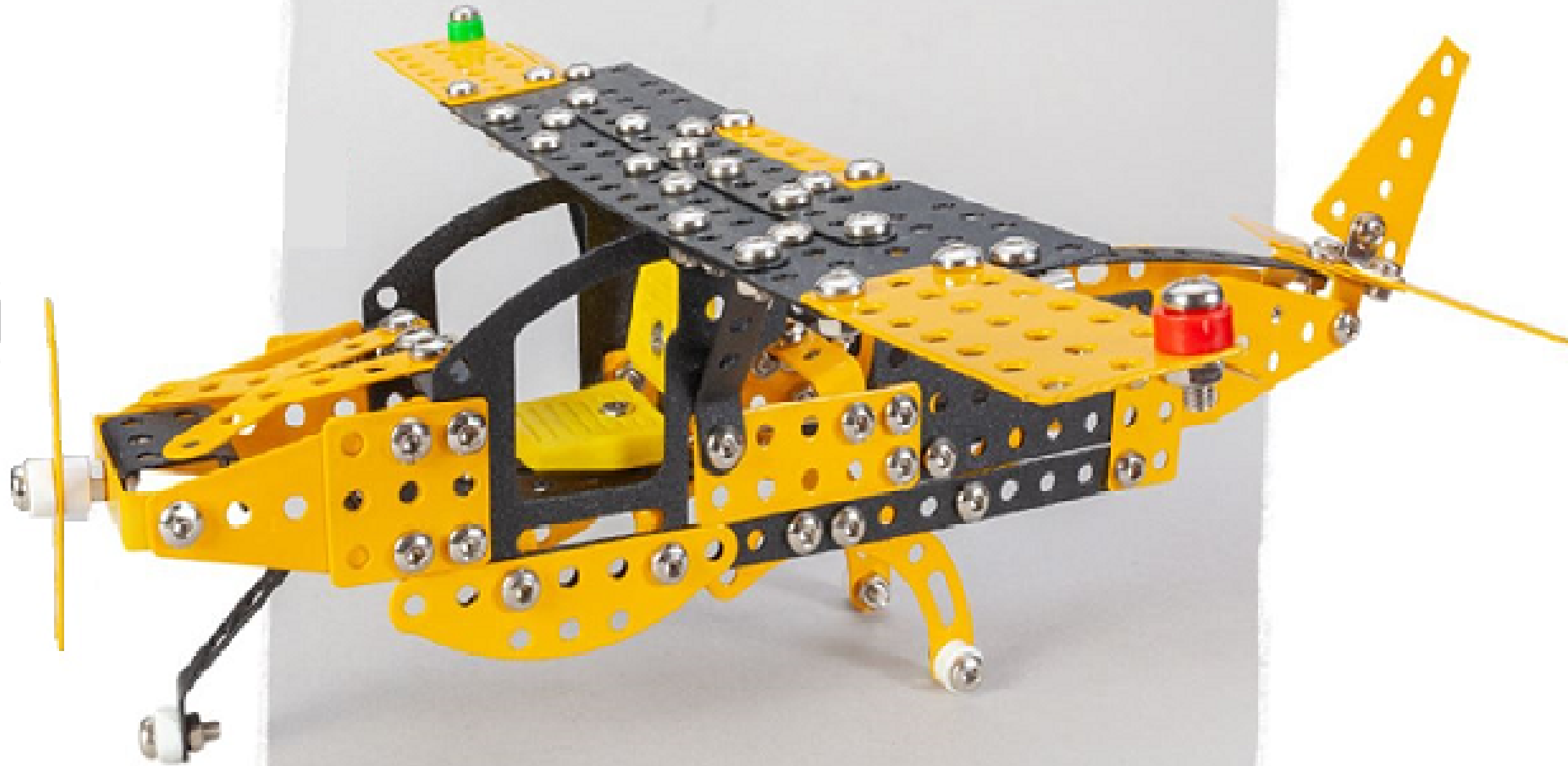
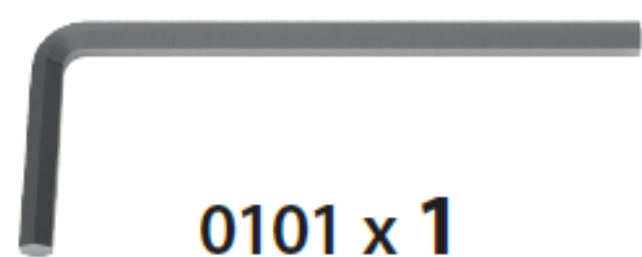




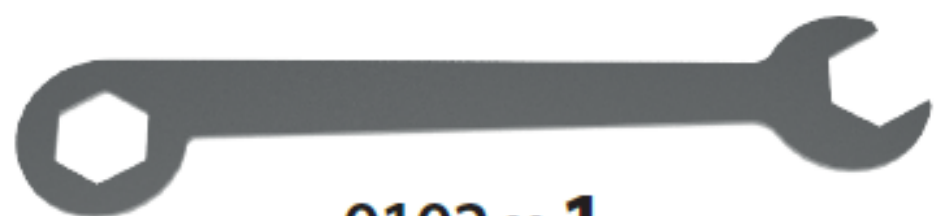
8+  
**815**  
**SCRATCH**

2593





0101 x 1



0102 x 1



1006 x 89



1007 x 61

M4 - 6mm



1001 x 72

M4 - 10mm



1002 x 8

M4 - 12mm



1003 x 7

M4 - 16mm

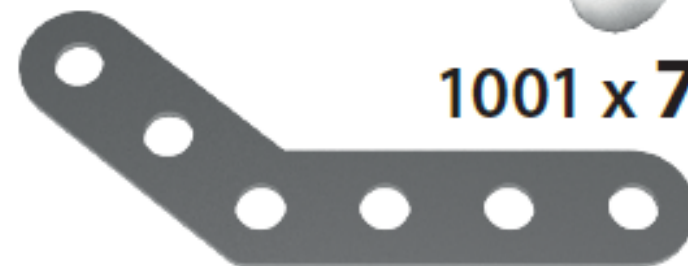


1004 x 1

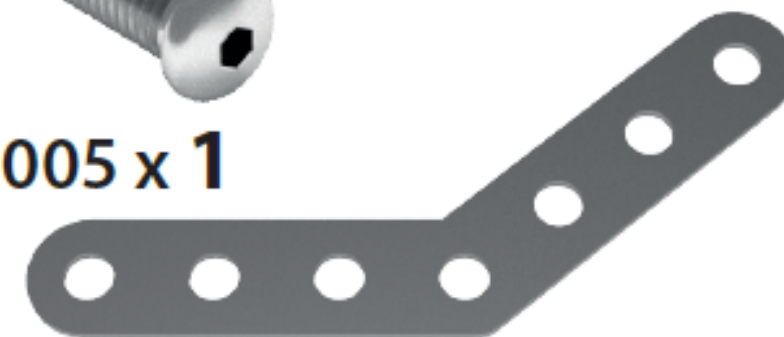
M4 - 20mm



1005 x 1



0216 x 2



0217 x 2



0207 x 2



0215 x 5



033CP x 1



03P5 x 4



0307 x 3



03P5R x 3



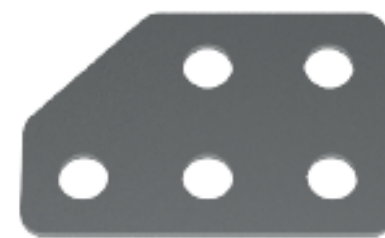
03F1 x 5



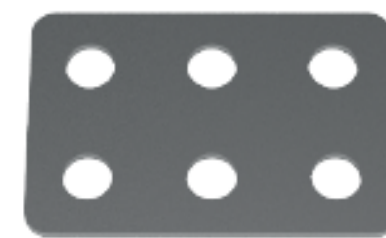
032F x 1



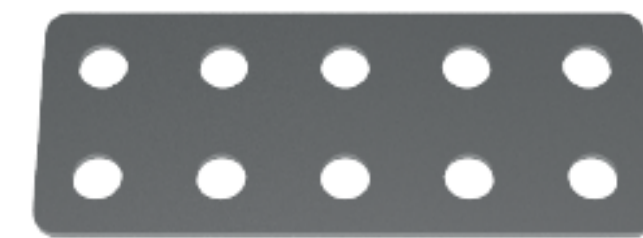
0341 x 2



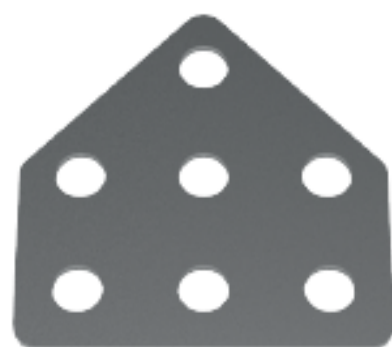
0405 x 2



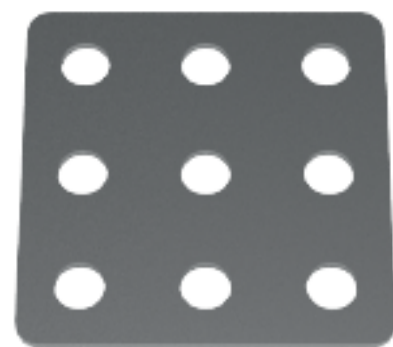
0406 x 2



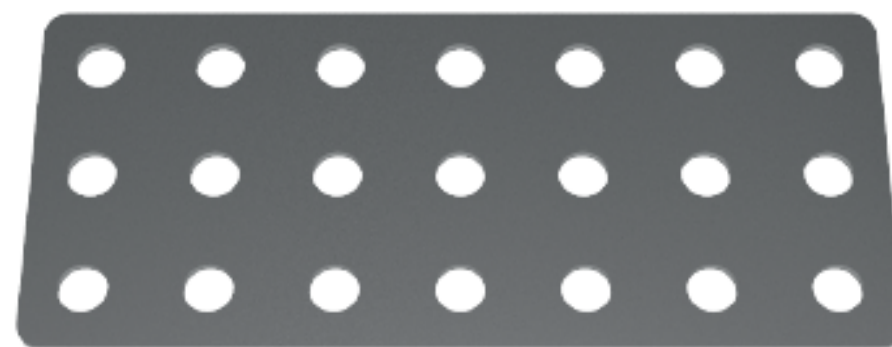
0410 x 2



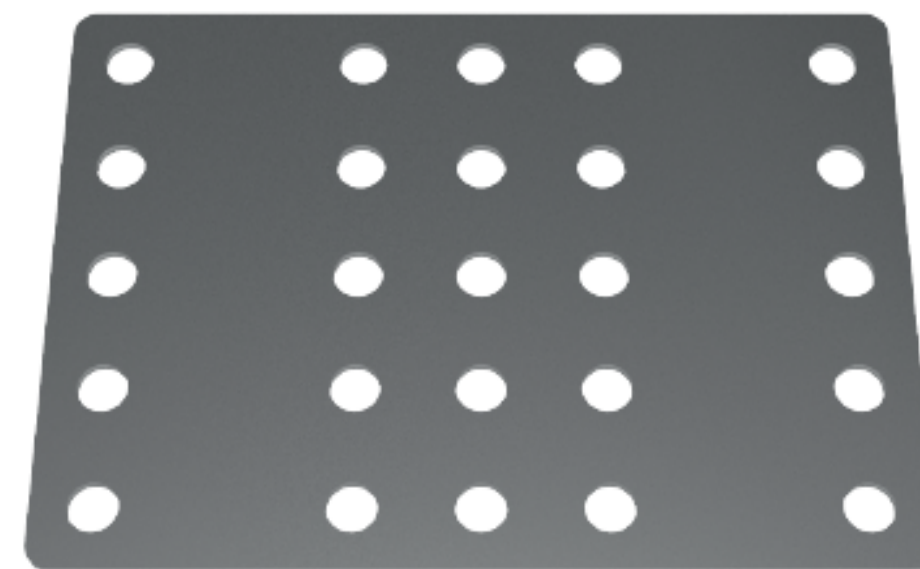
047D x 1



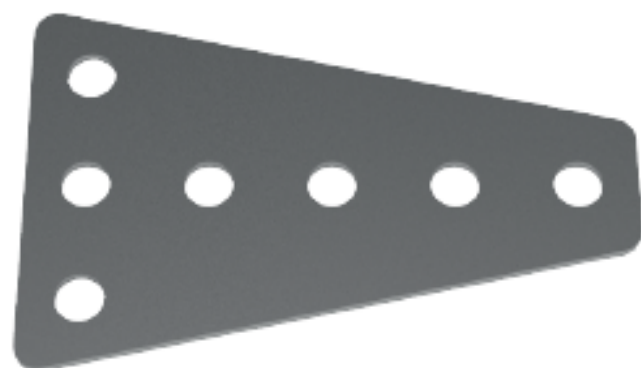
0409 x 2



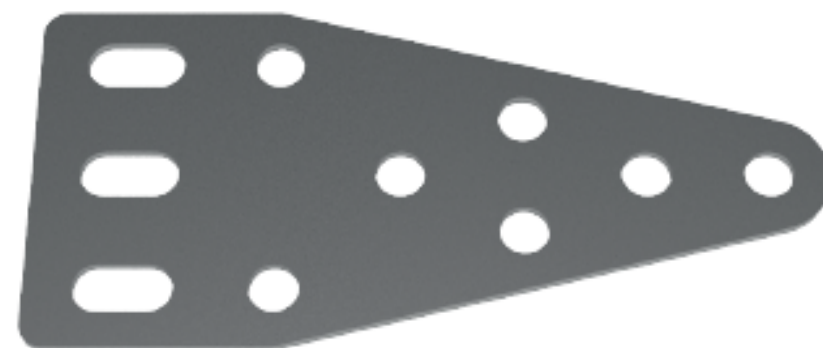
0421 x 6



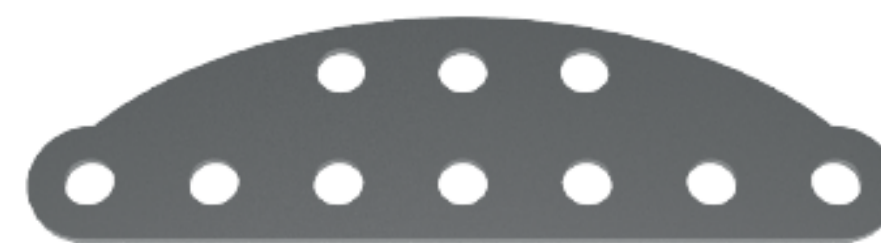
0425 x 2



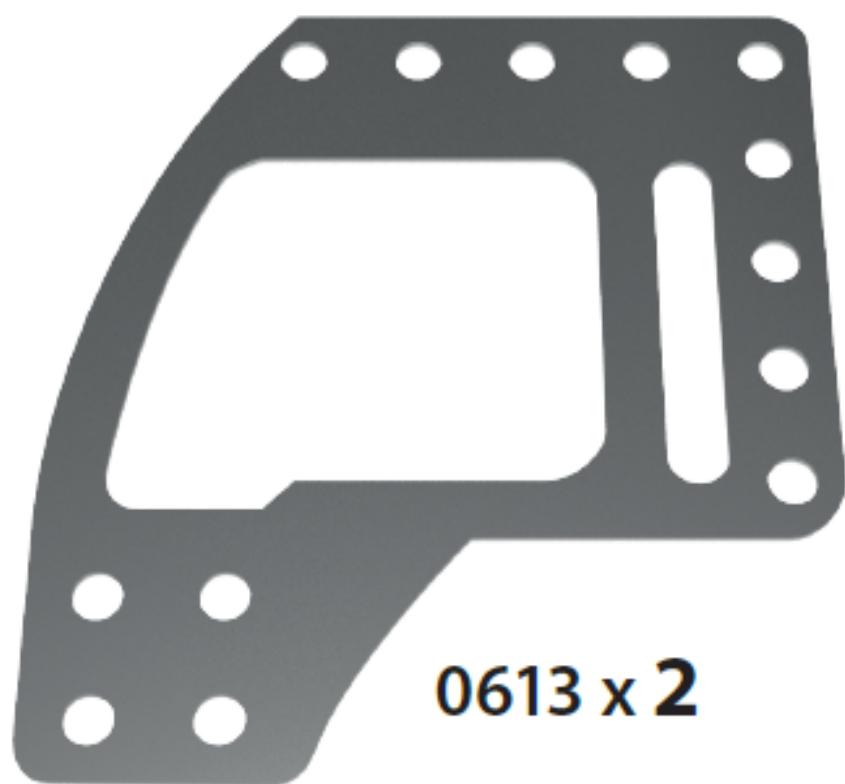
047DW x 5



047F3 x 2



0610 x 2



0613 x 2



0603 x 4



0512 x 1



0721 x 2



0781Z x 1



0781Z x 1



0781CZ x 2

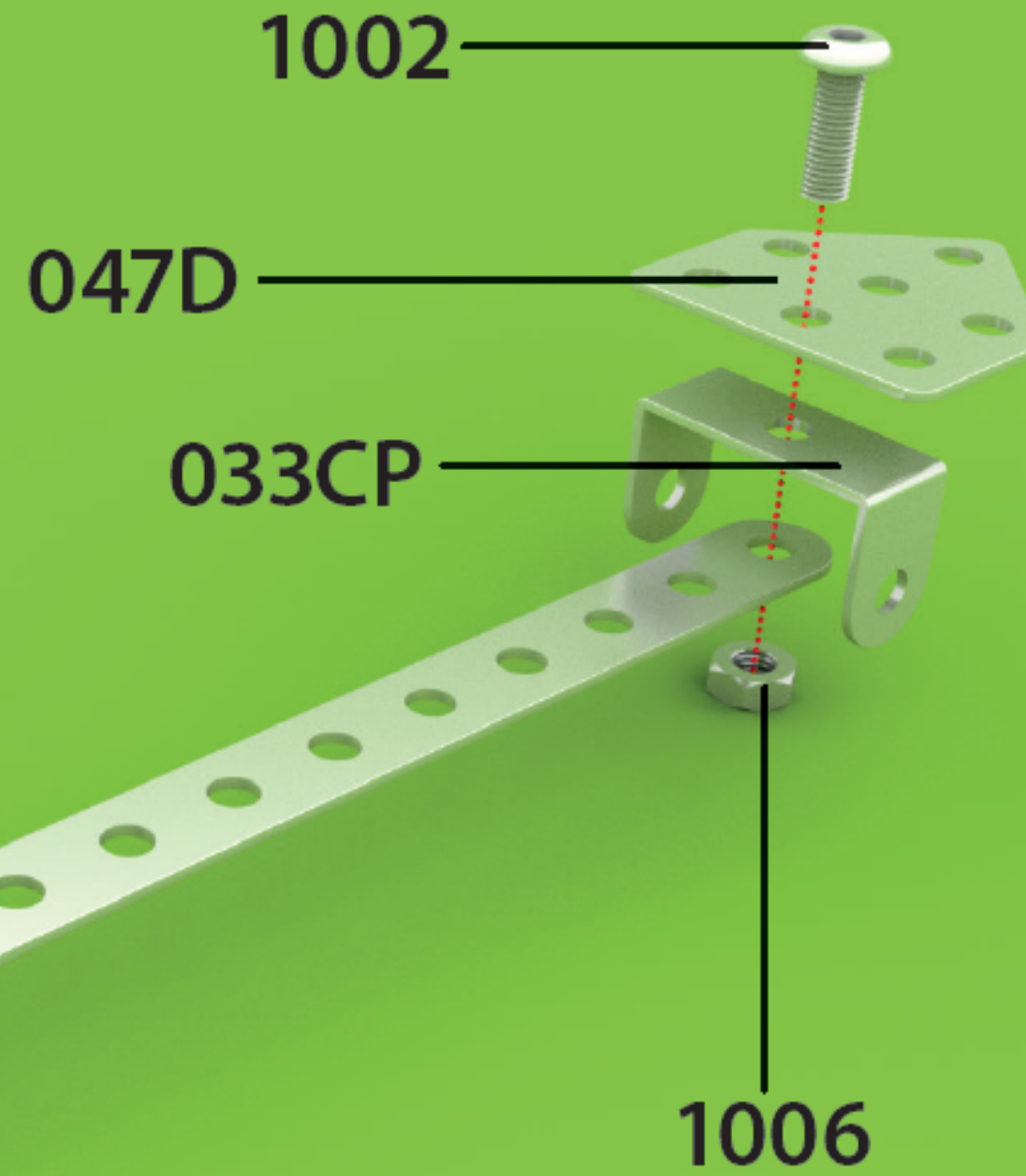
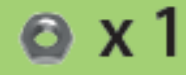


0781B x 5



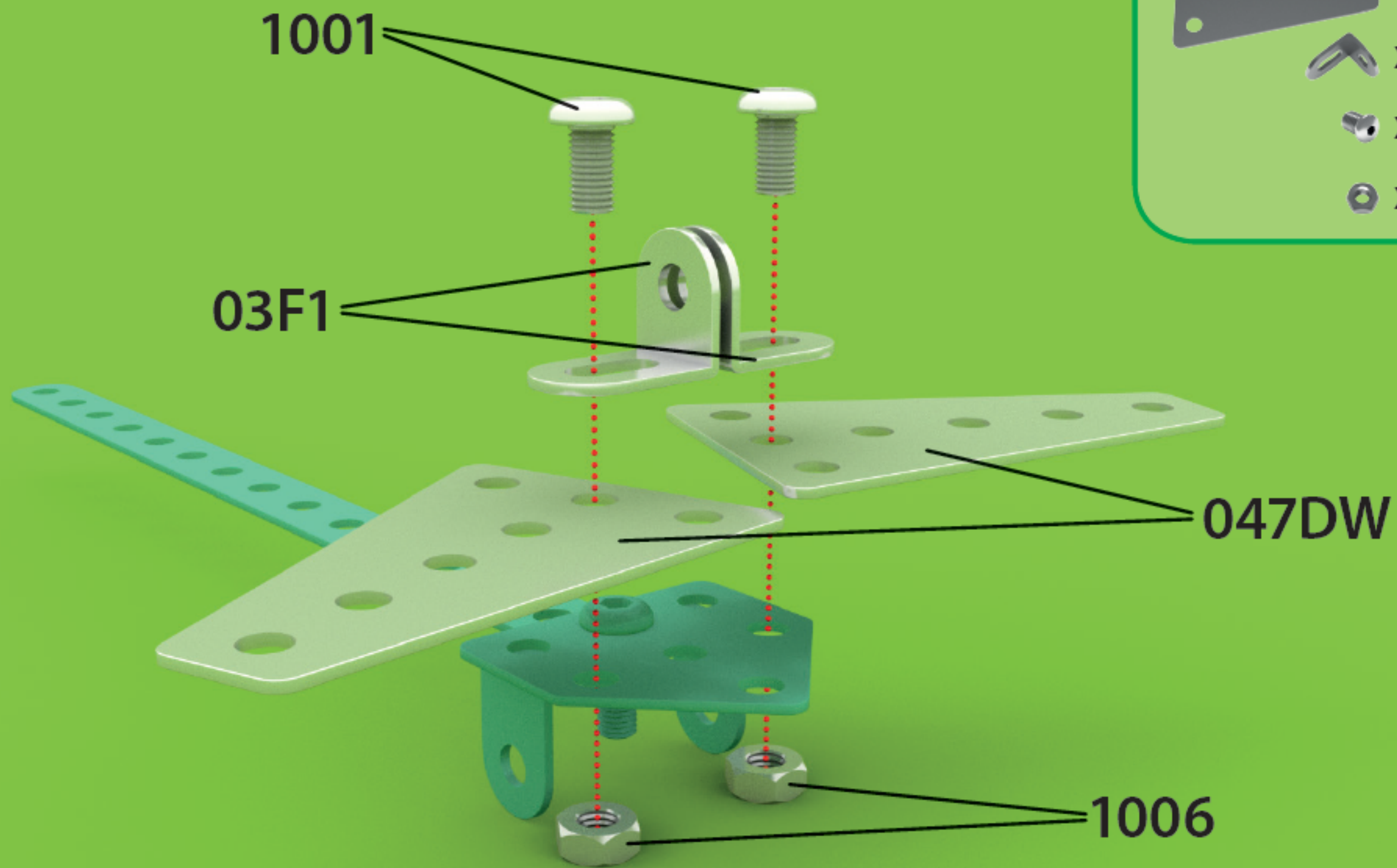
0782 x 2



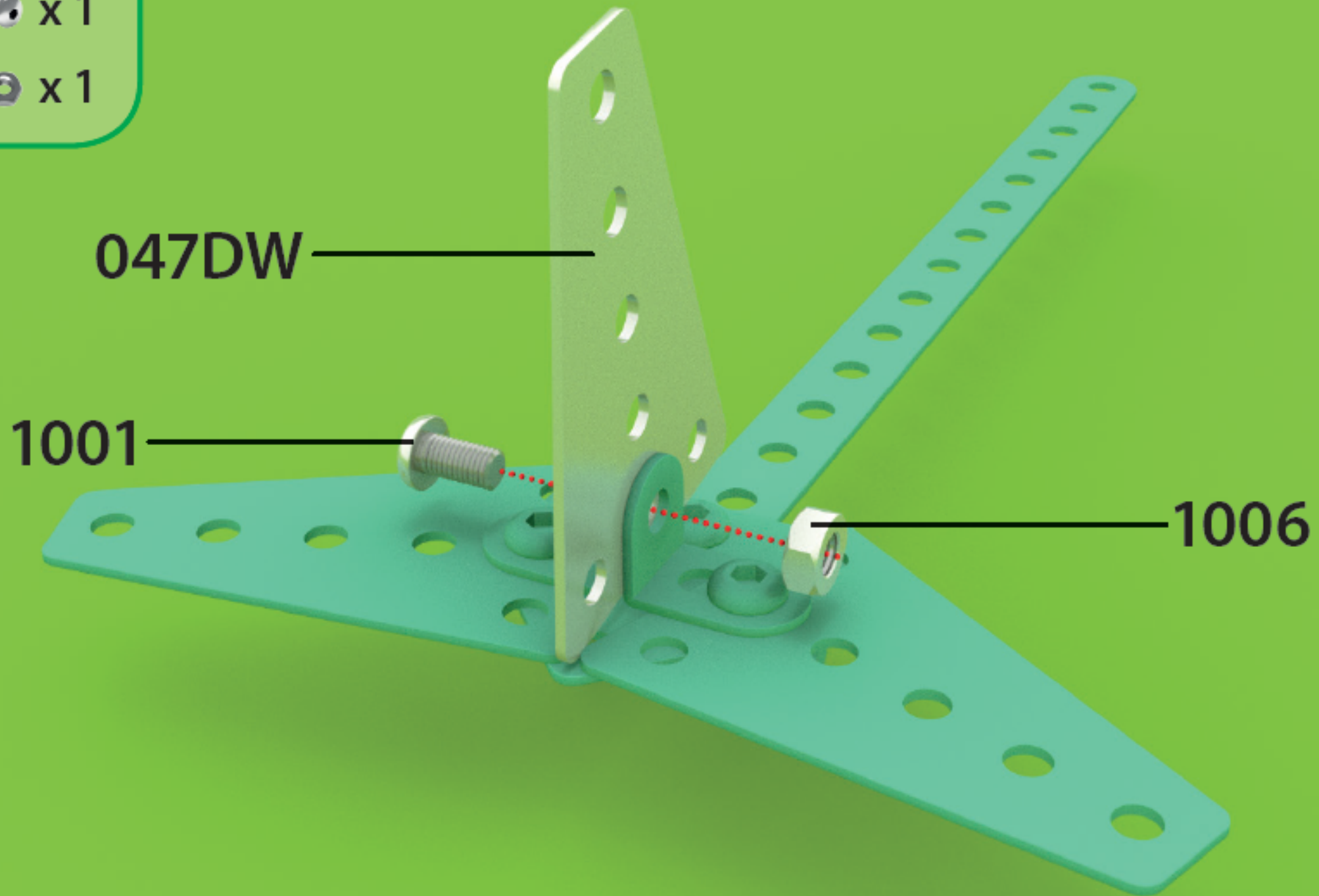


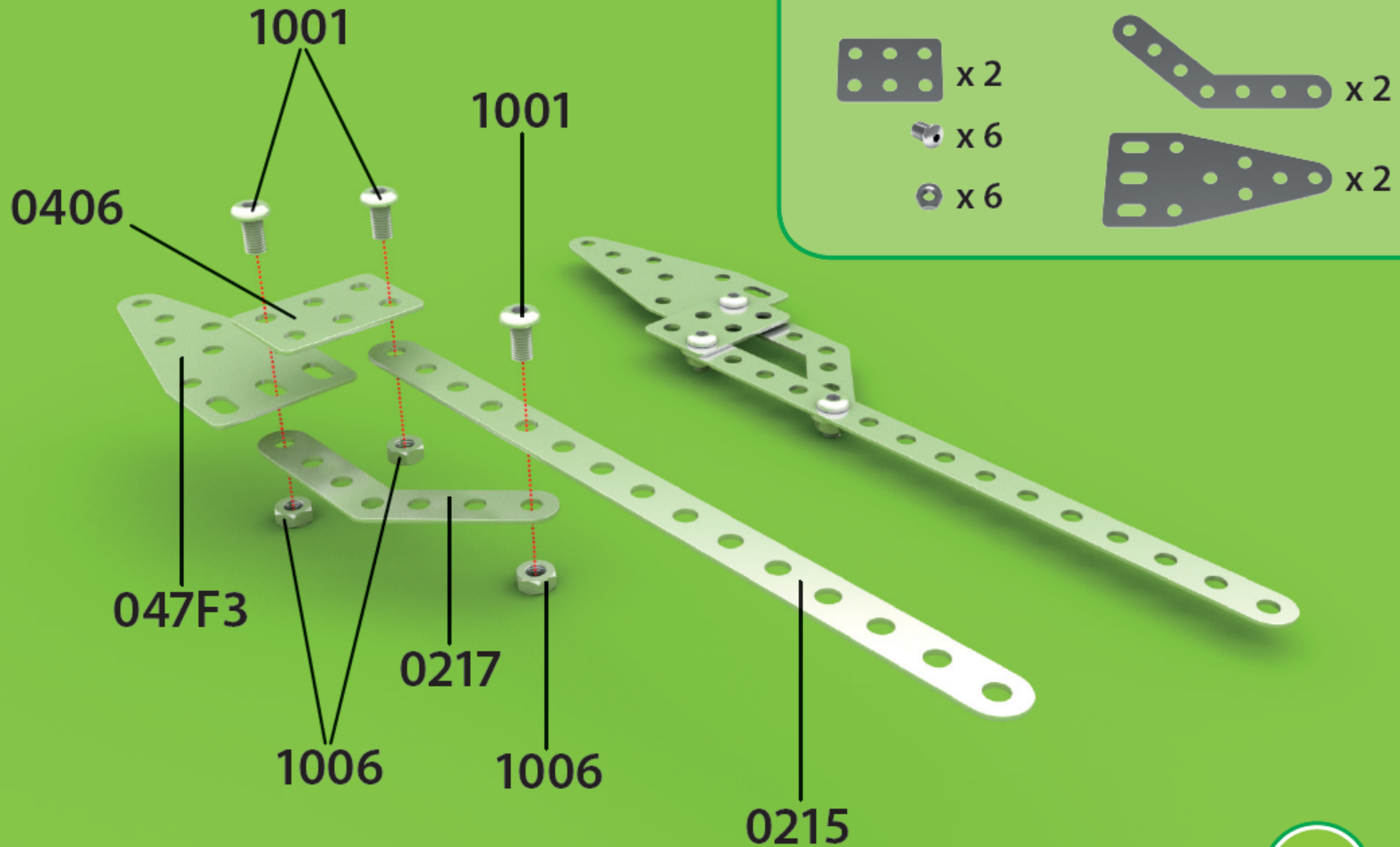
1





-  x 1
-  x 1
-  x 1









x 2



x 2



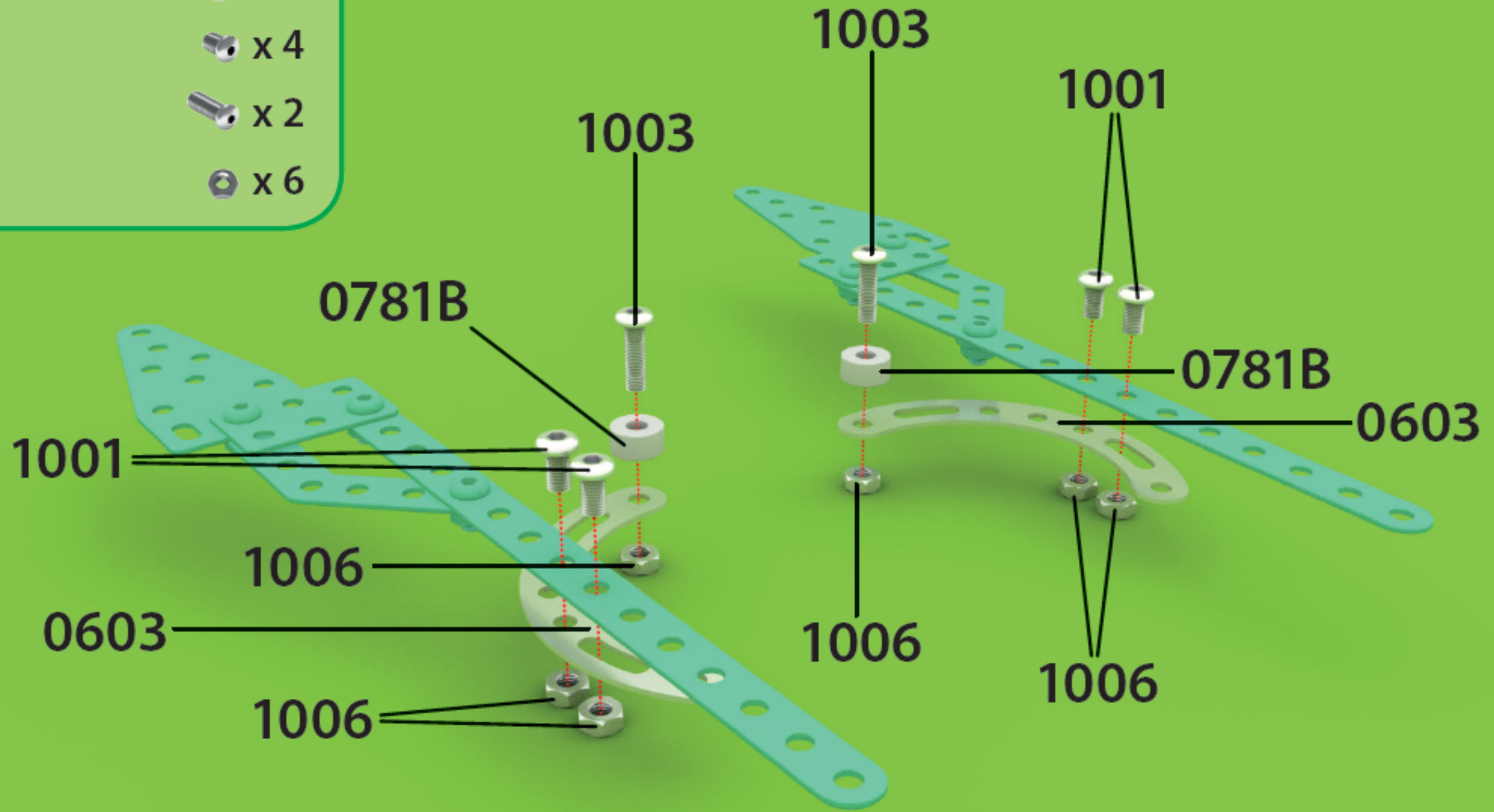
x 4





x 2

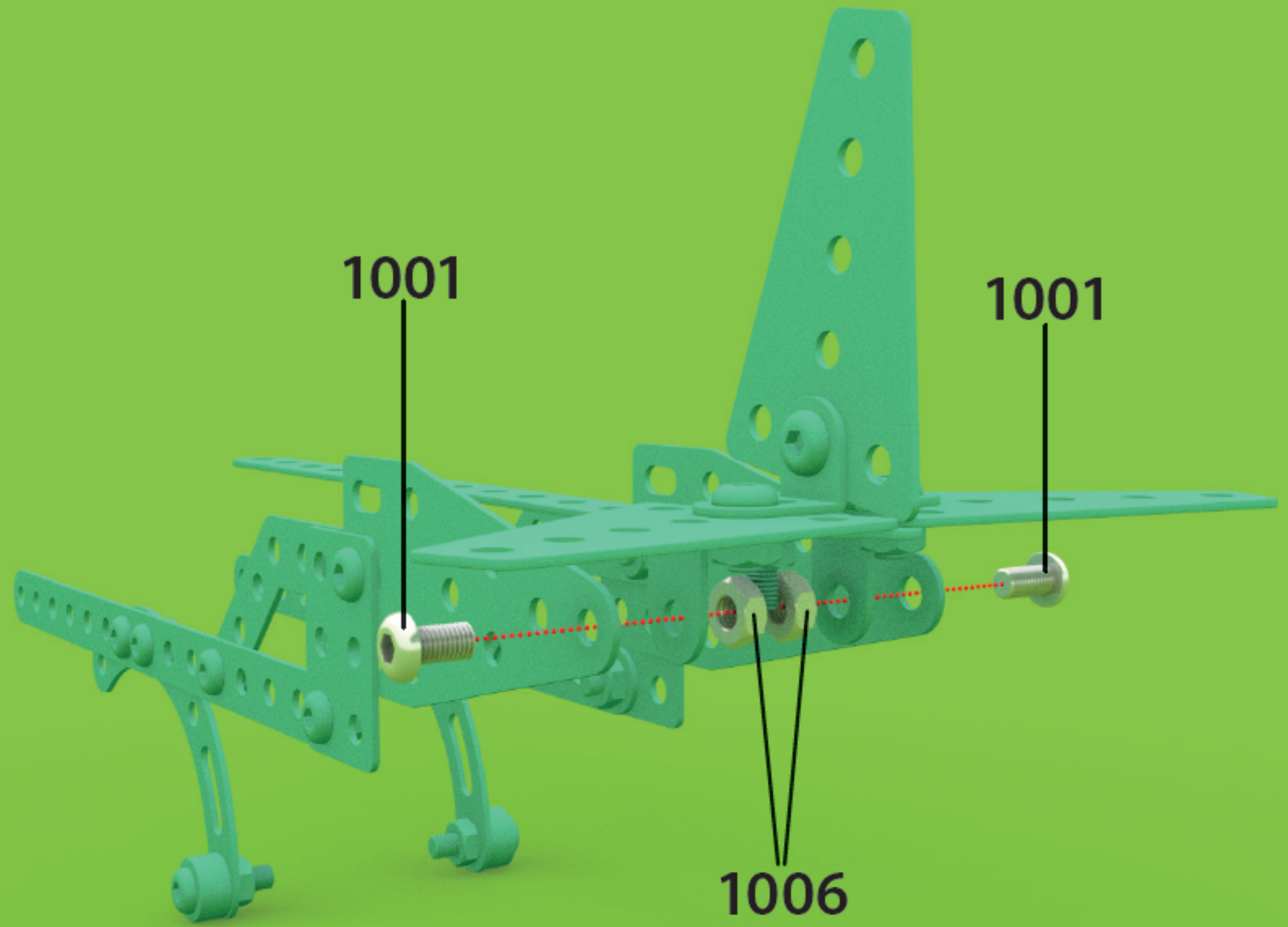


x 6



 x 2


 x 2





 x 1

 x 1

 x 1

 x 2

 x 1

 x 1

1005

0781B

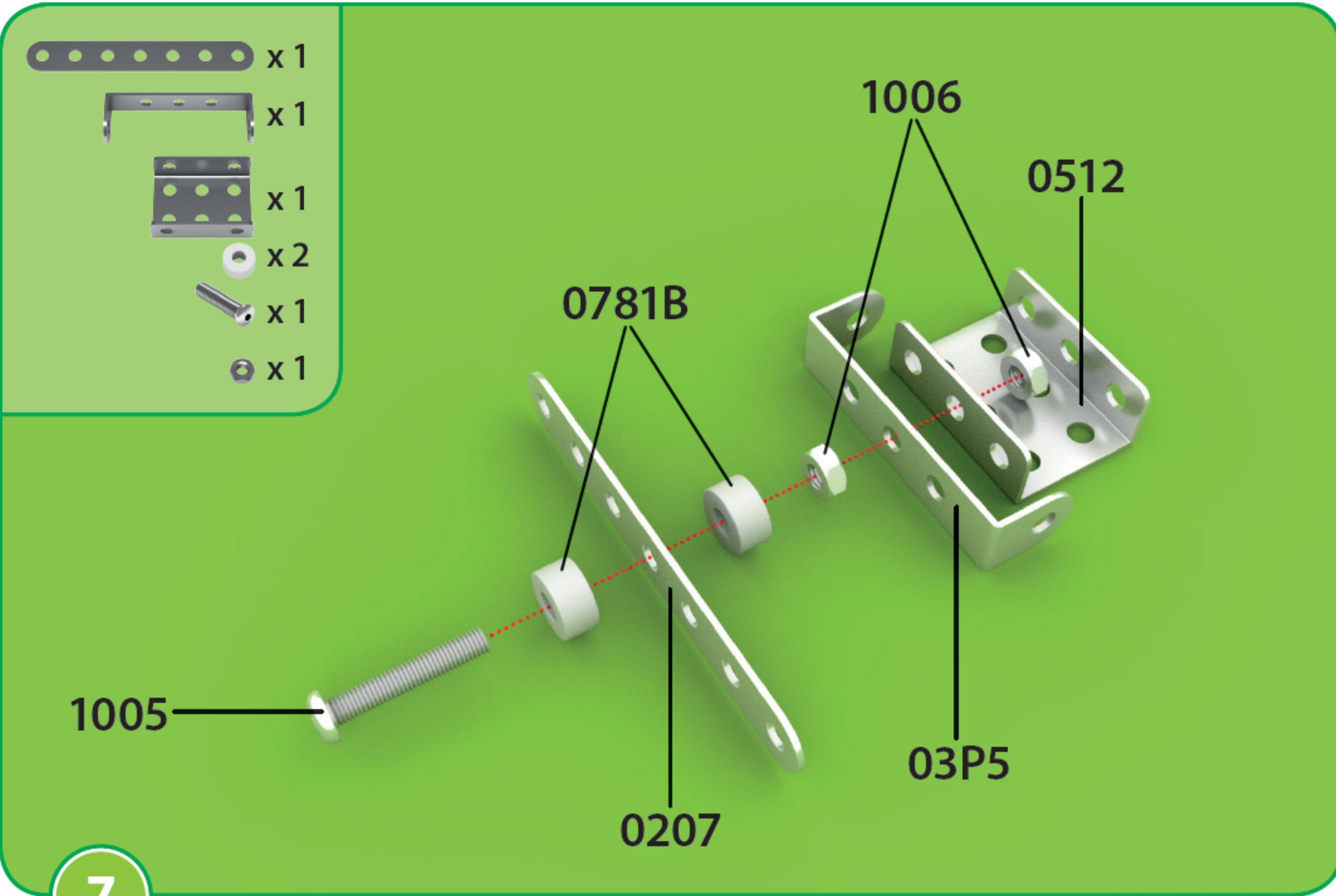
0207

1006

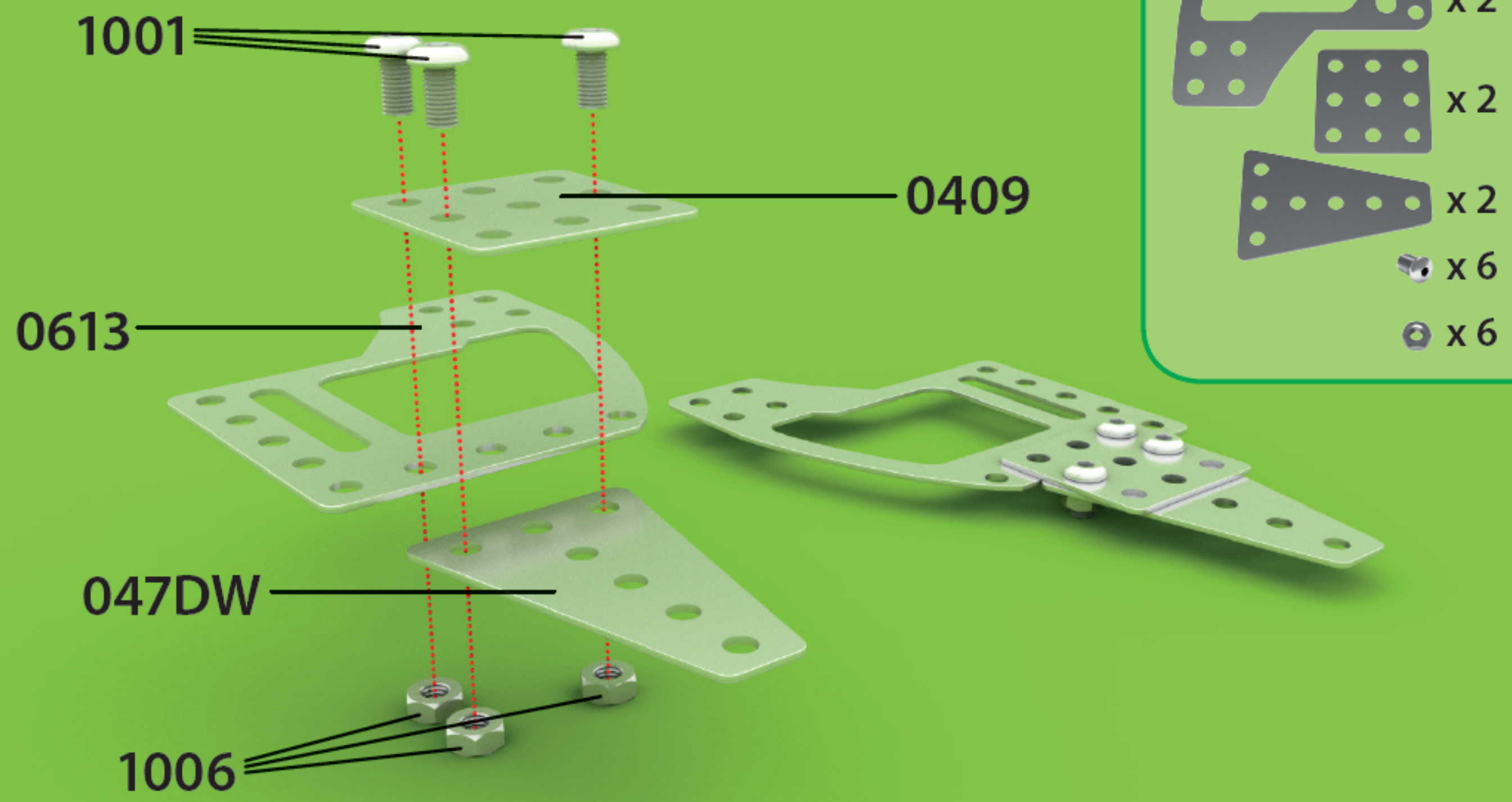
0512

03P5

7









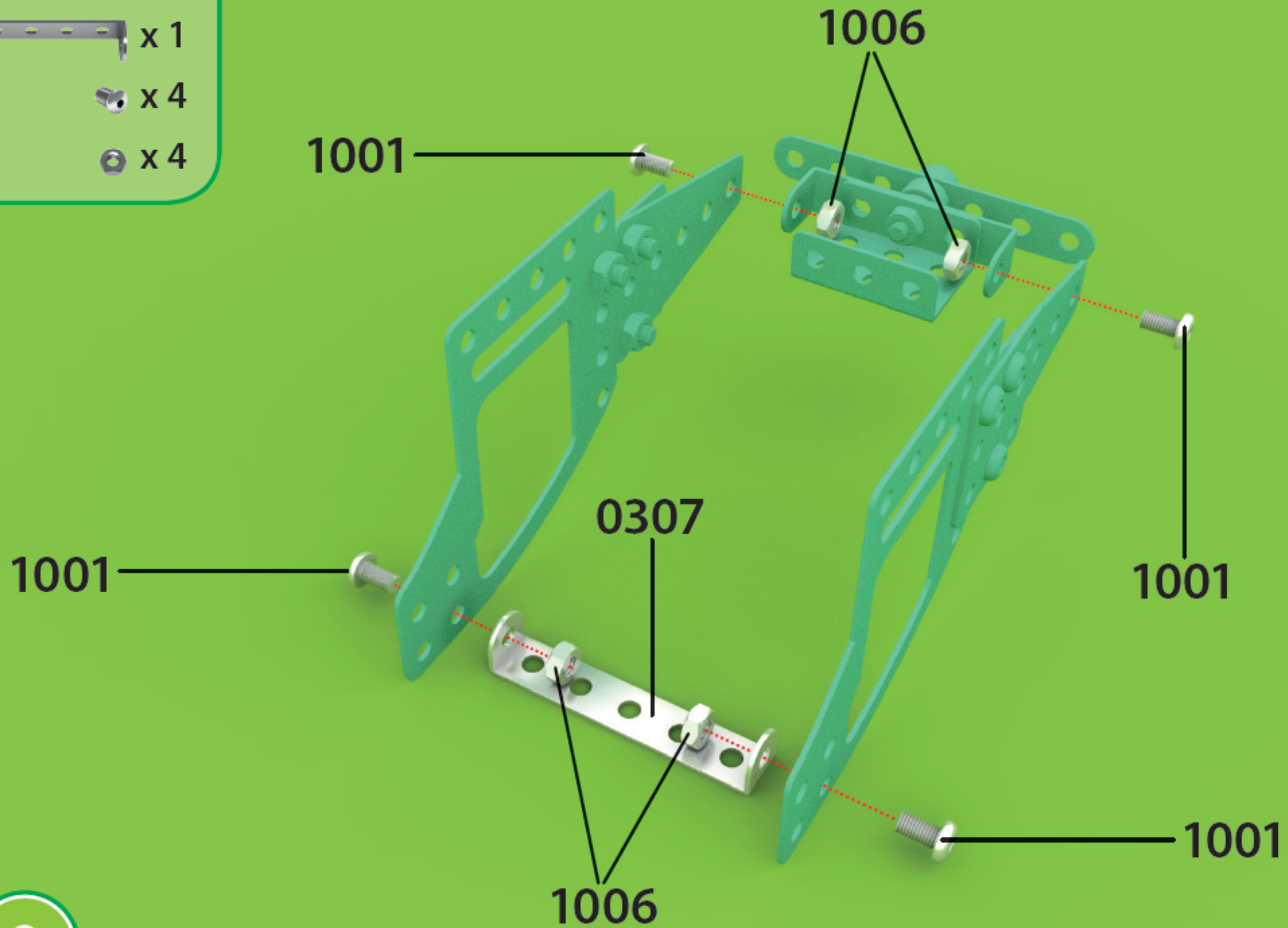
x 1

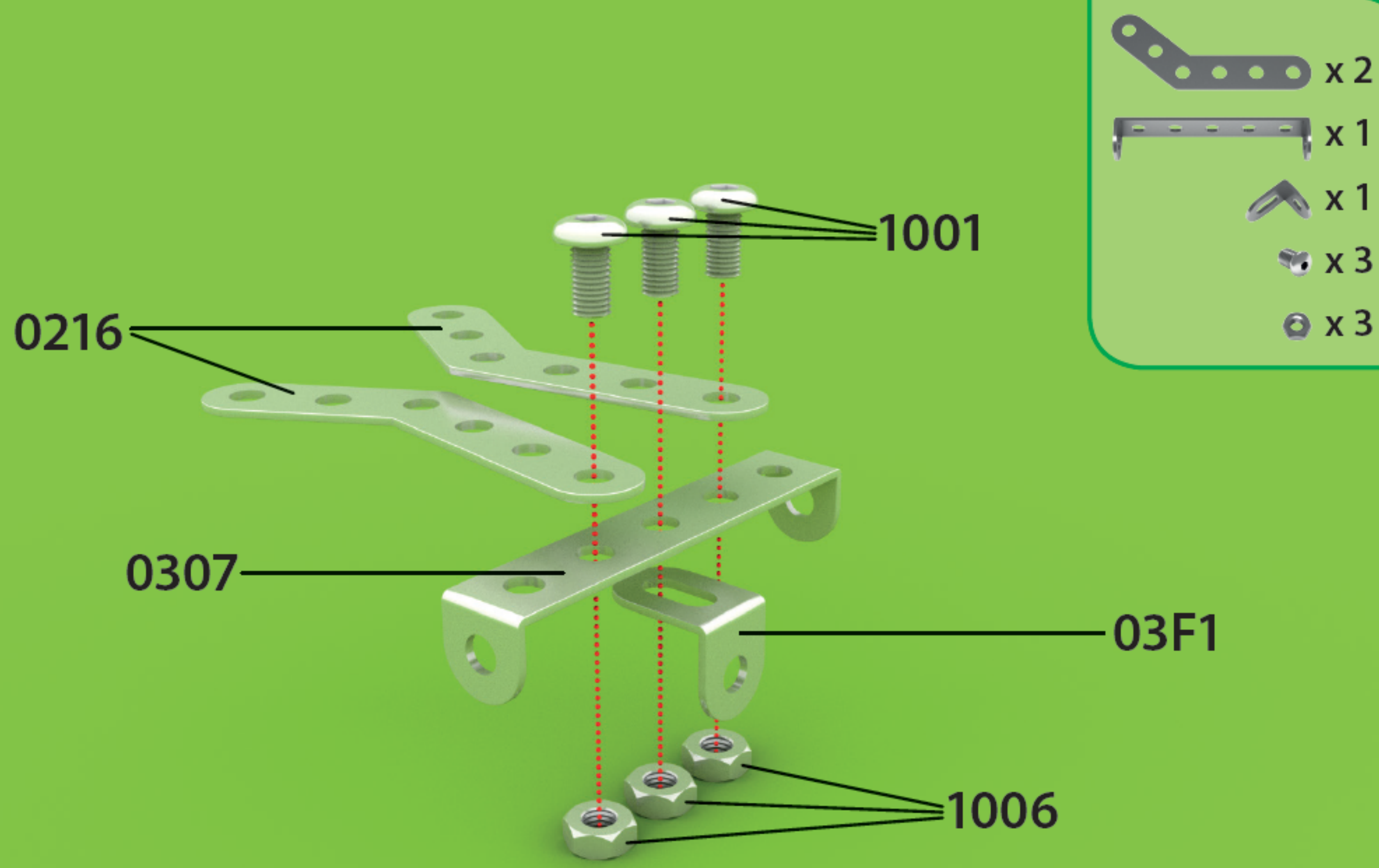


x 4





x 4




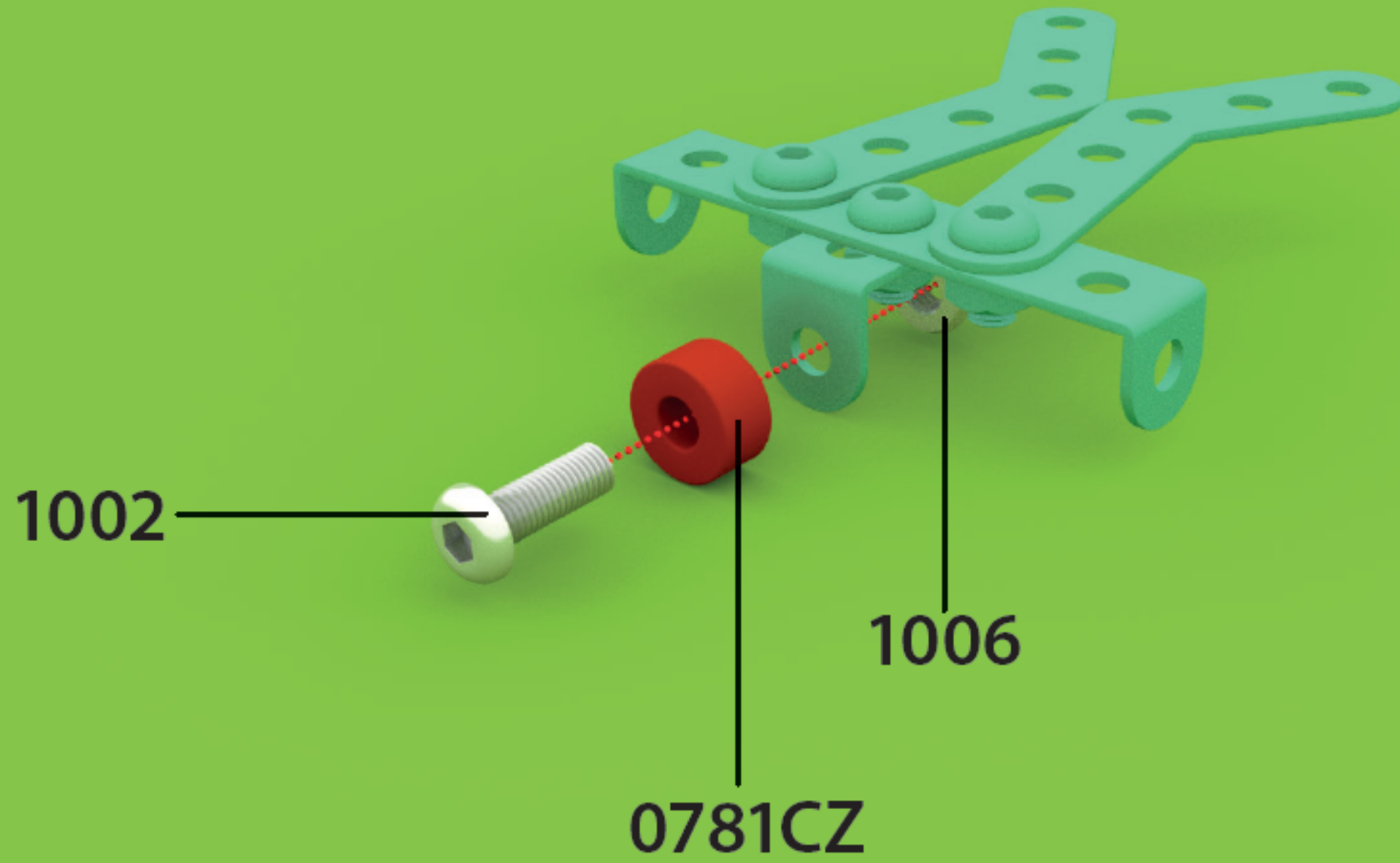






 x 1

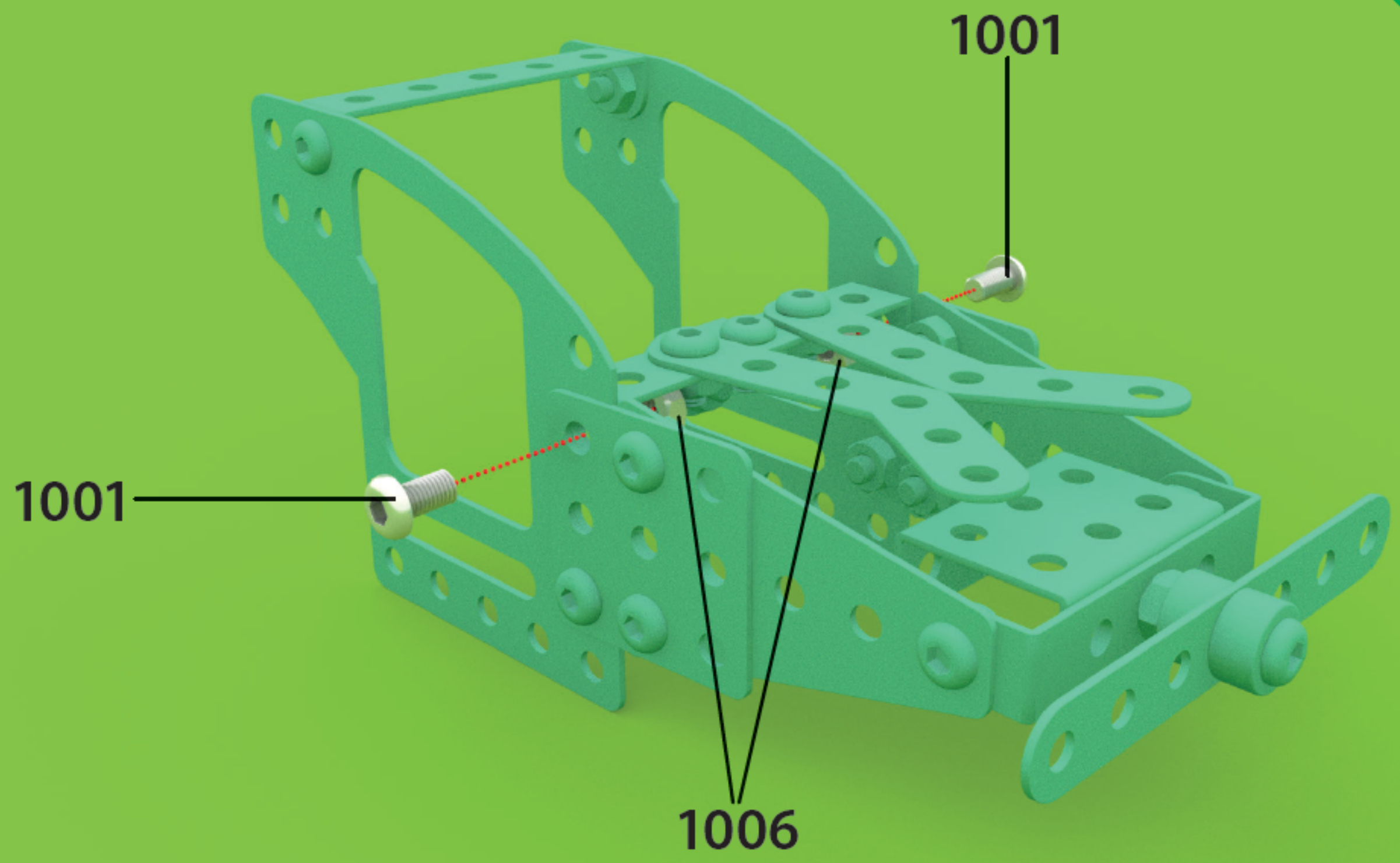
 x 1

 x 1



 x 2

 x 2

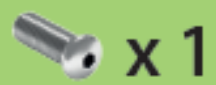




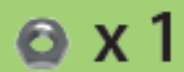
x 1



x 1



x 1



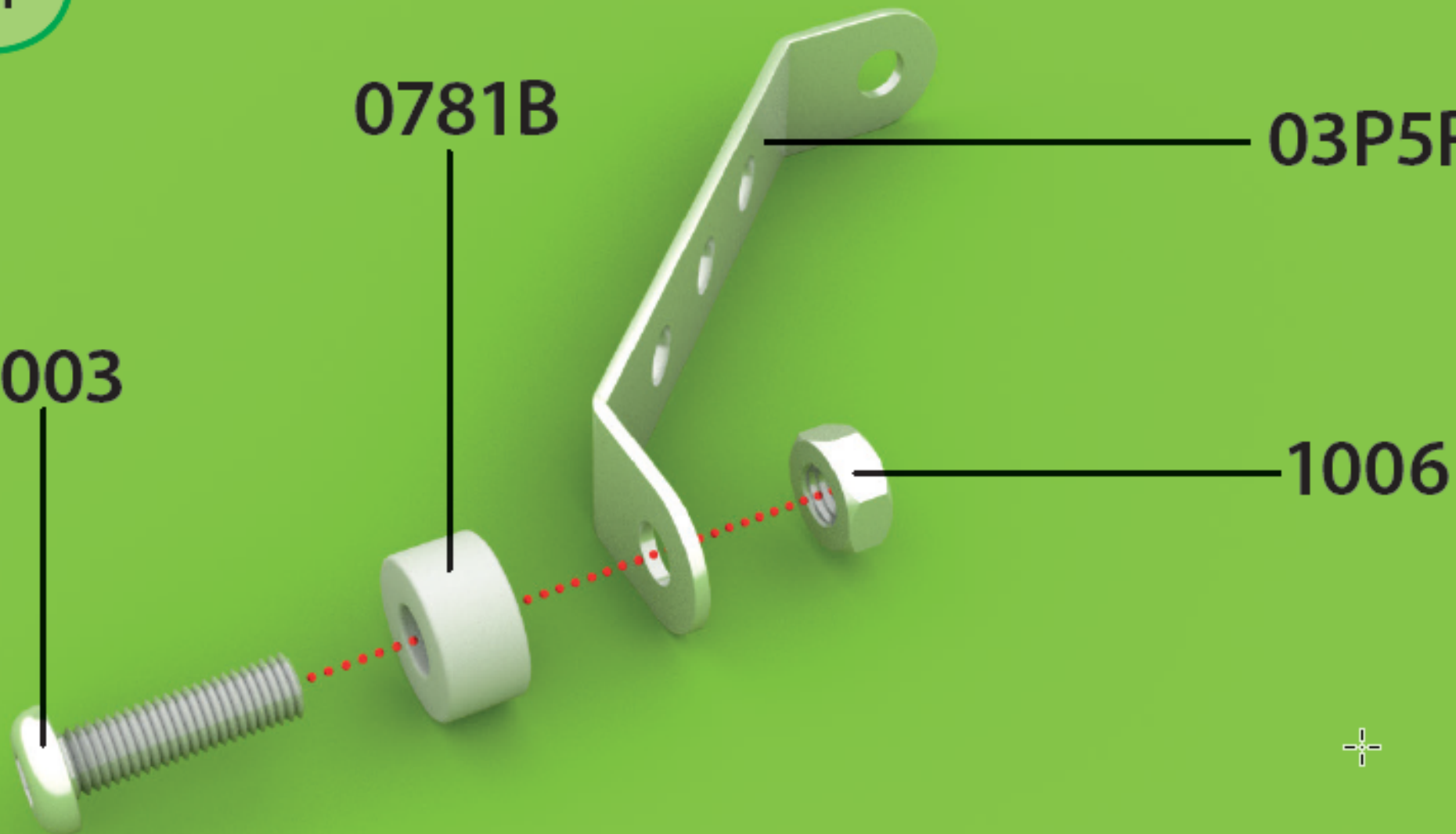
x 1

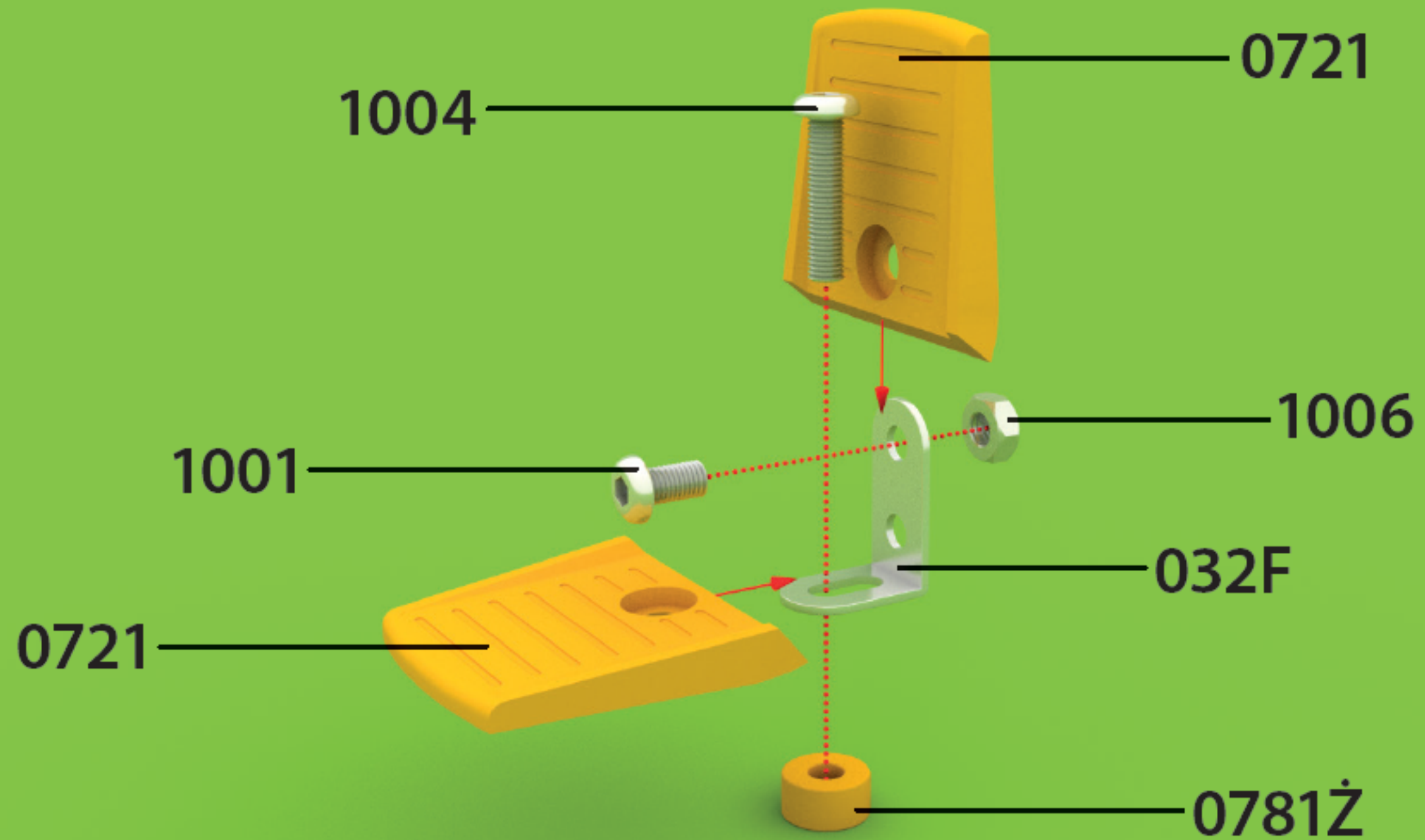
1003







0781B

03P5R

1006





-  x 2
-  x 1
-  x 1
-  x 1
-  x 1
-  x 1





x 1



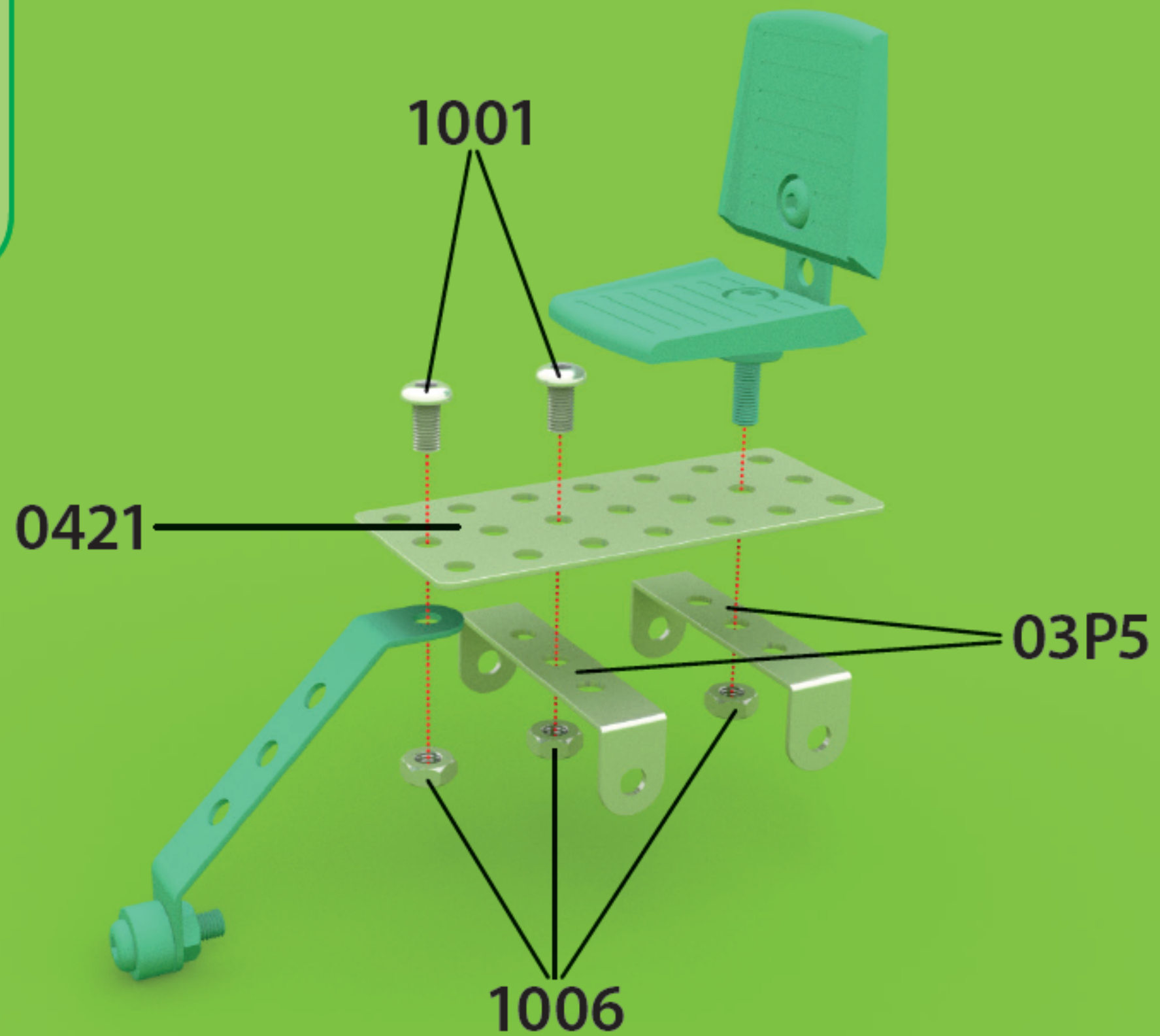
x 2

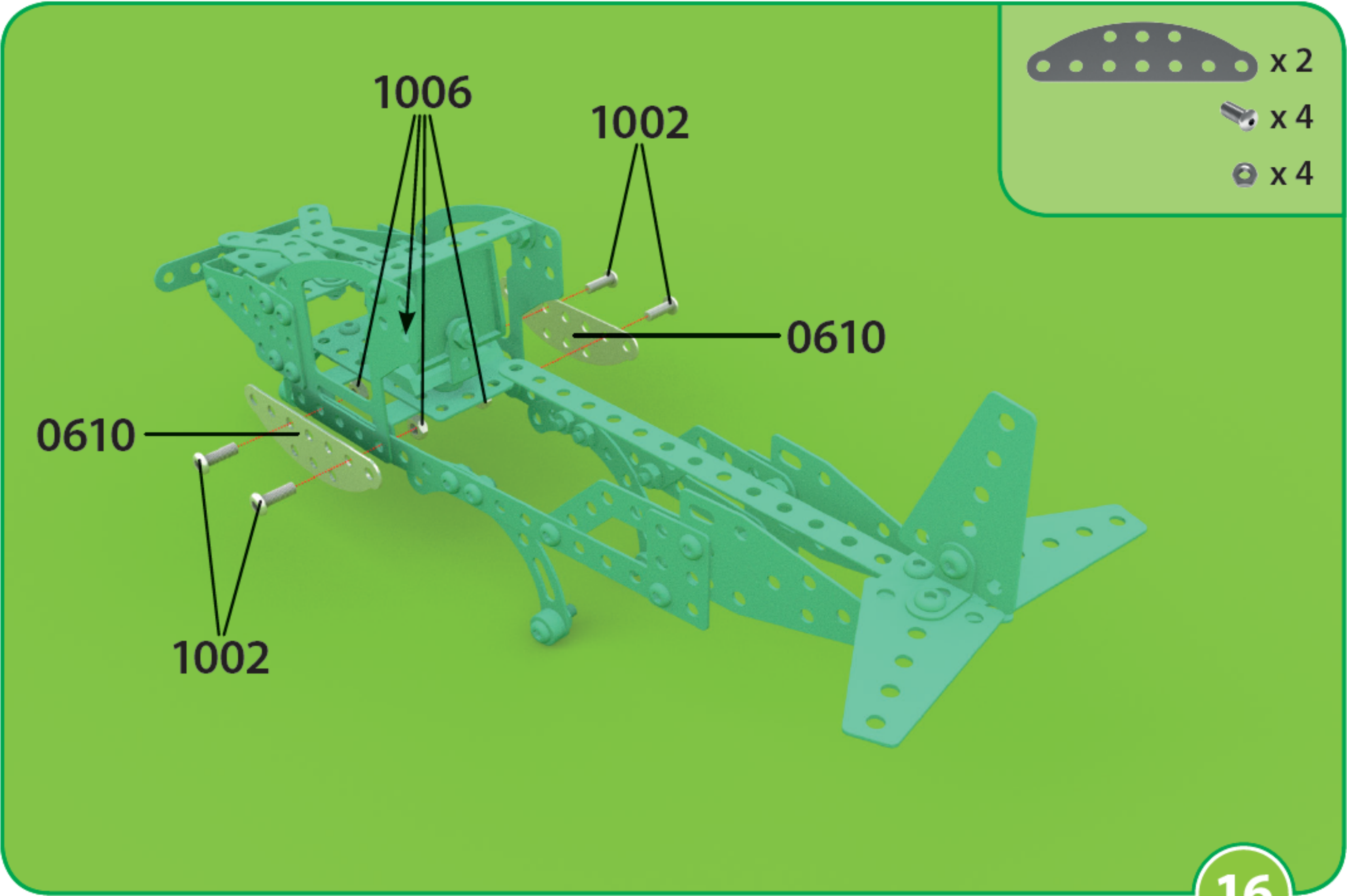


x 2



x 3







x 2



x 2



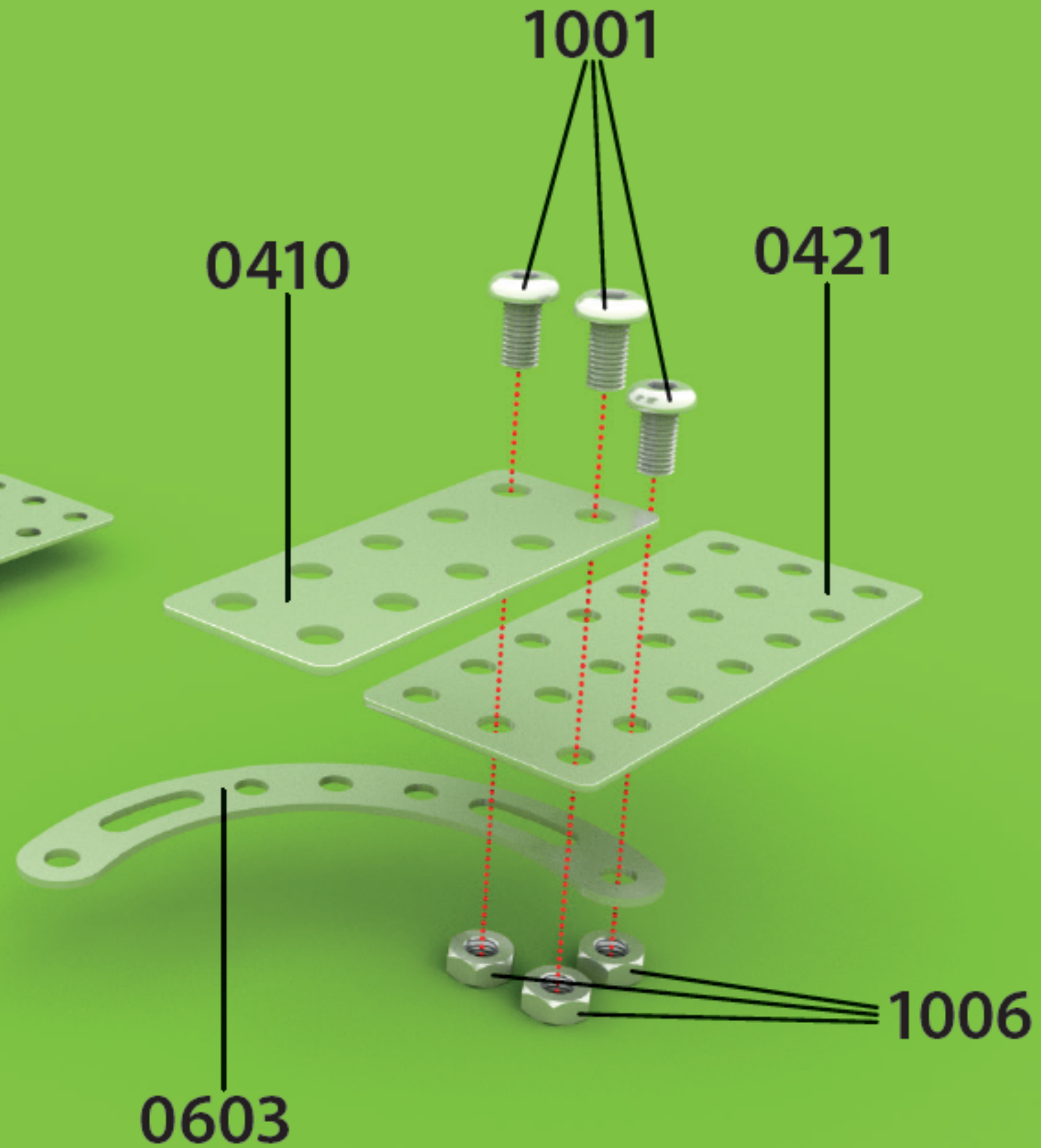
x 2

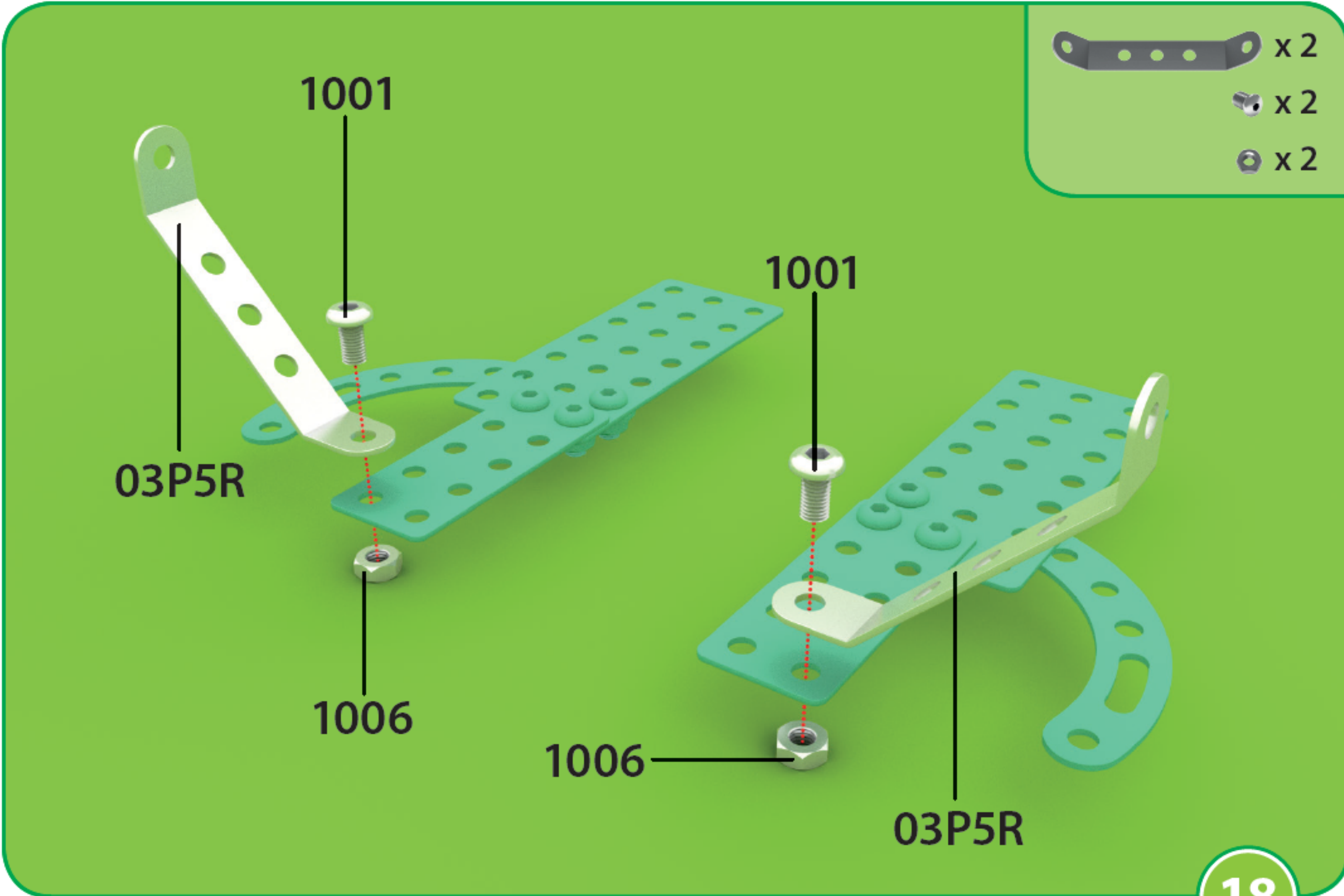


x 6



x 6





03P5R


1001

1006

1001

1006

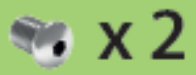
03P5R

-  x 2
-  x 2
-  x 2

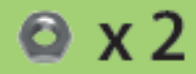




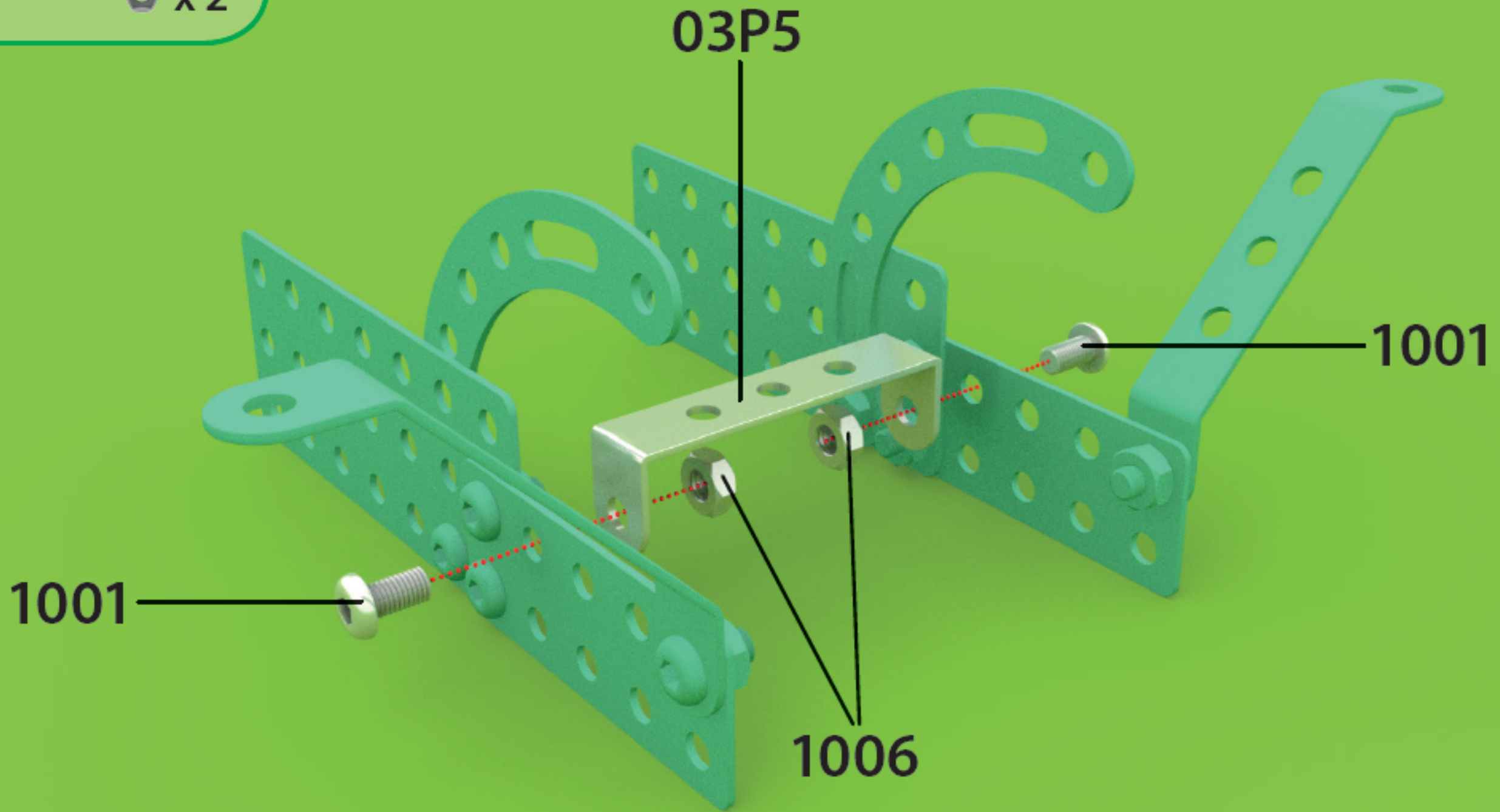
x 1

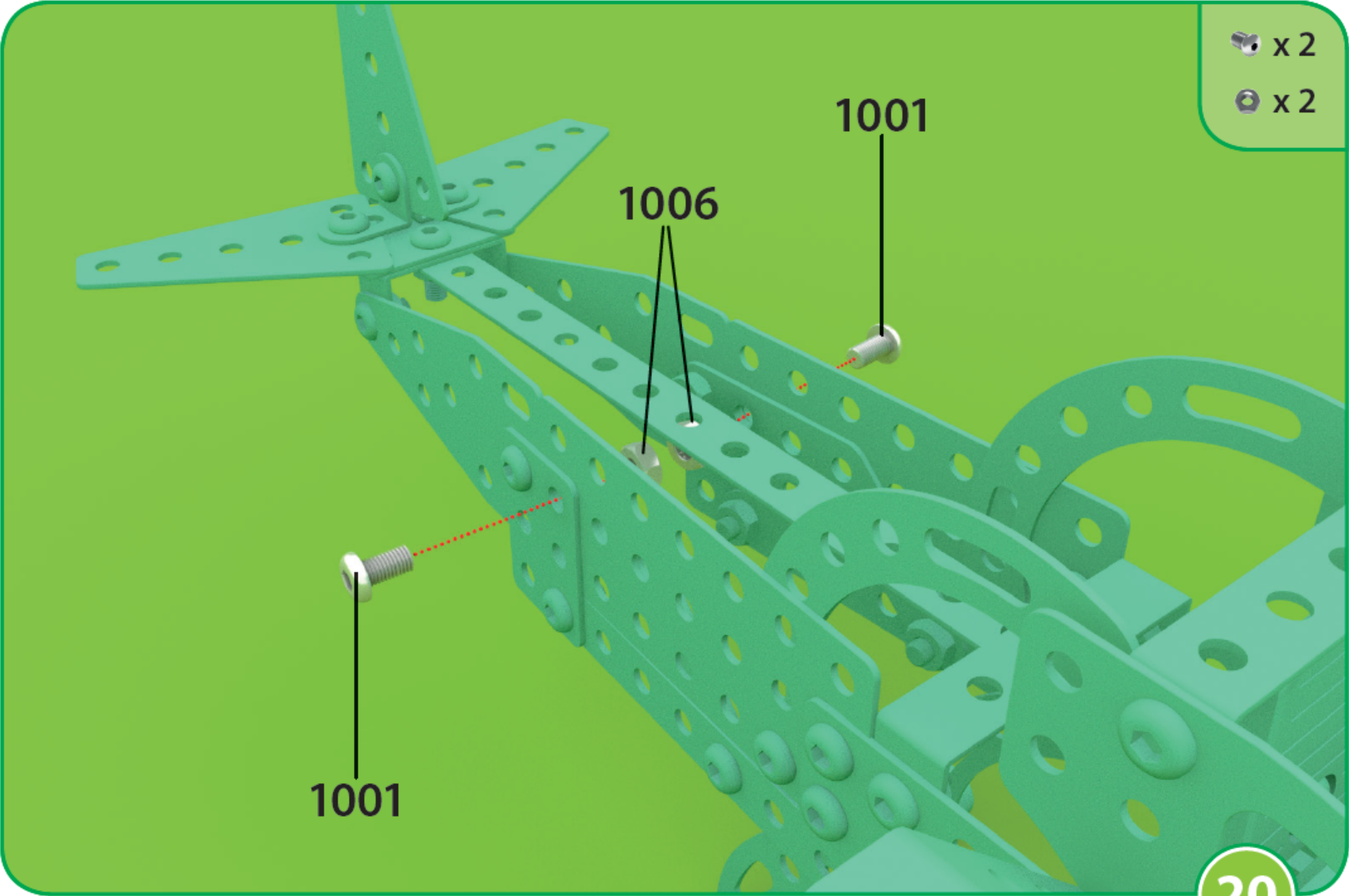



x 2



x 2





 x 2


 x 2


1001

1006

1001

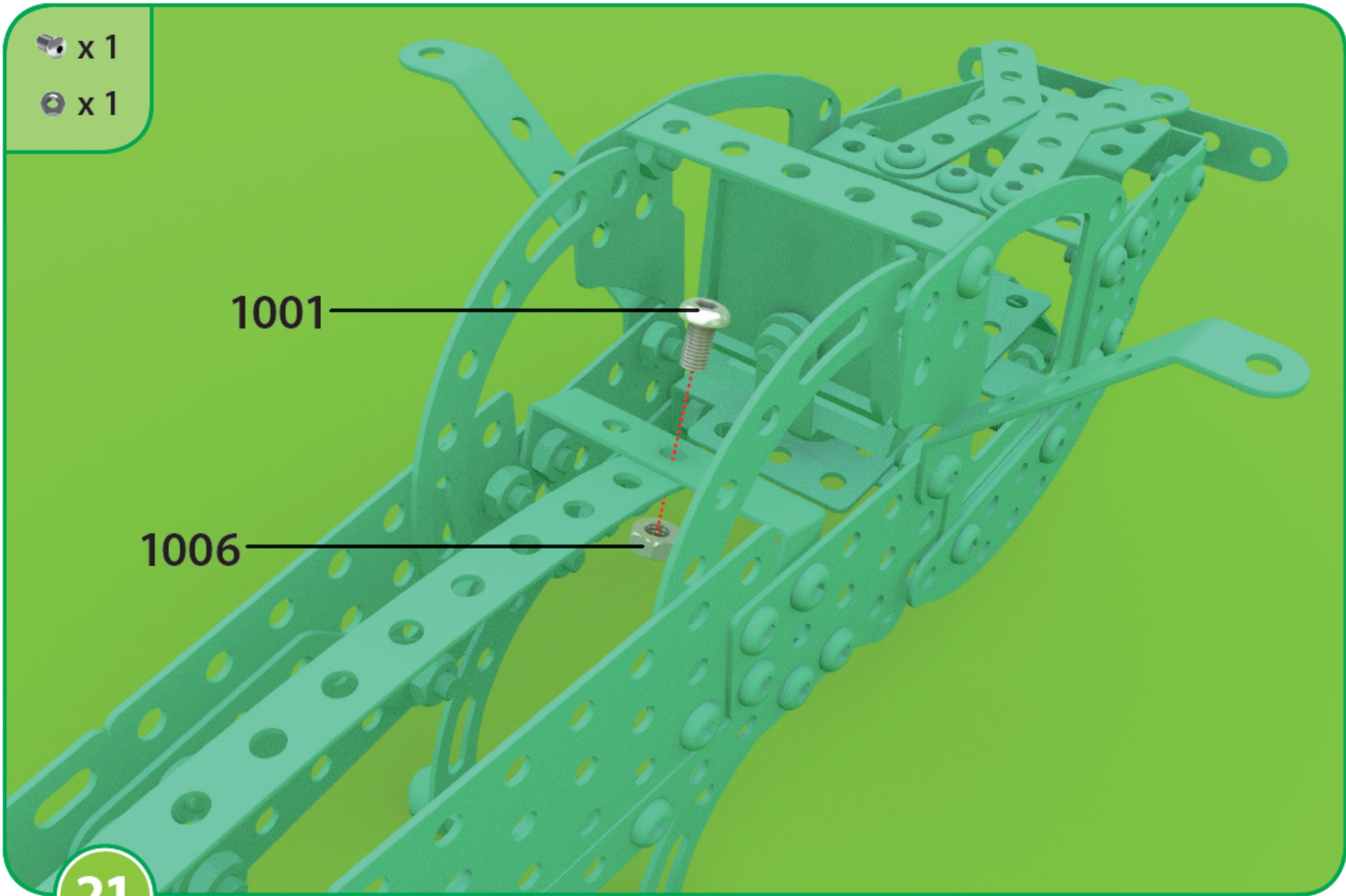


 x 1

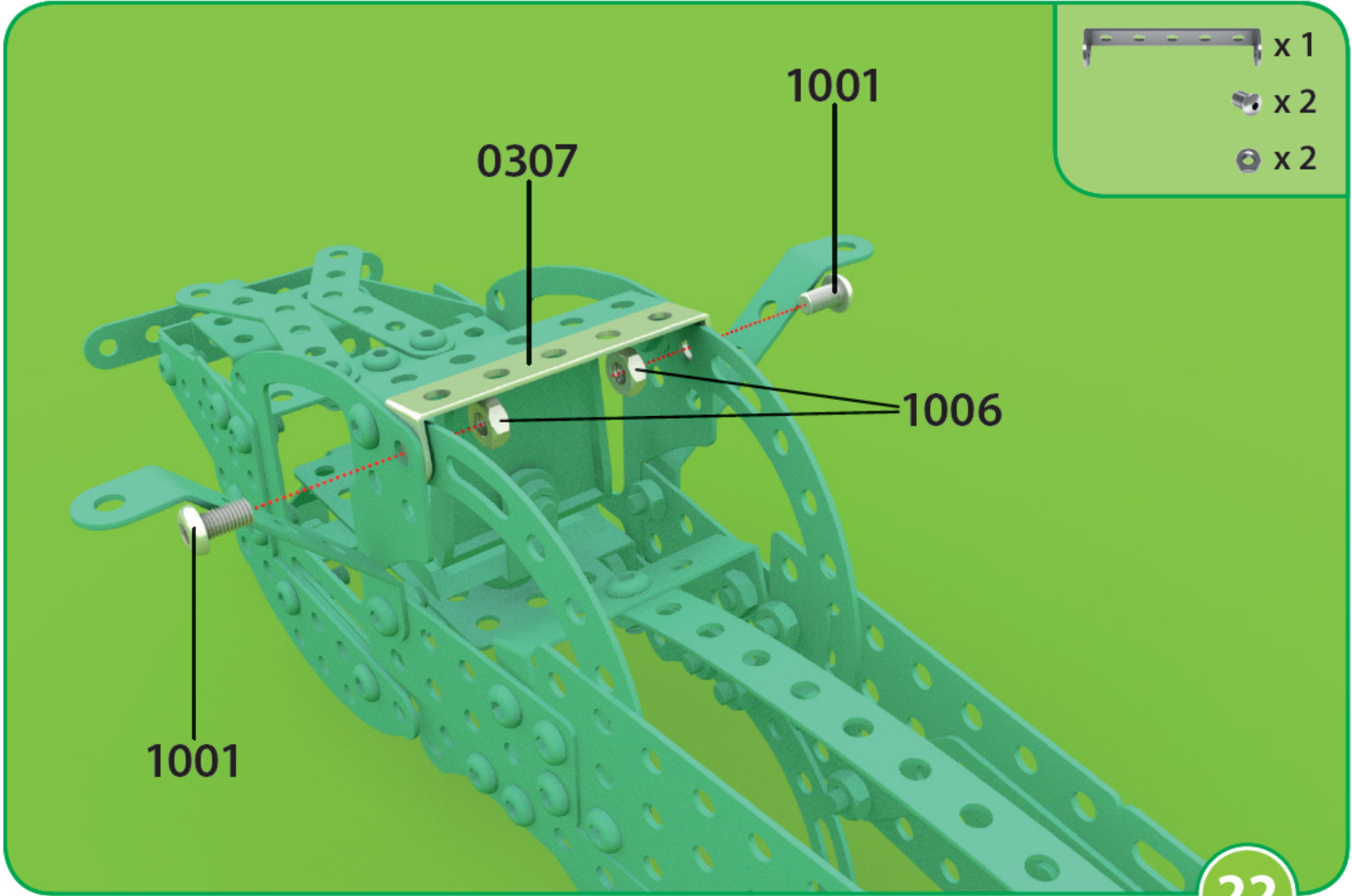
 x 1

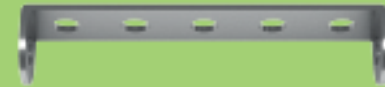


1001

1006







-  x 1
-  x 2
-  x 2


0307


1001

1006

1001



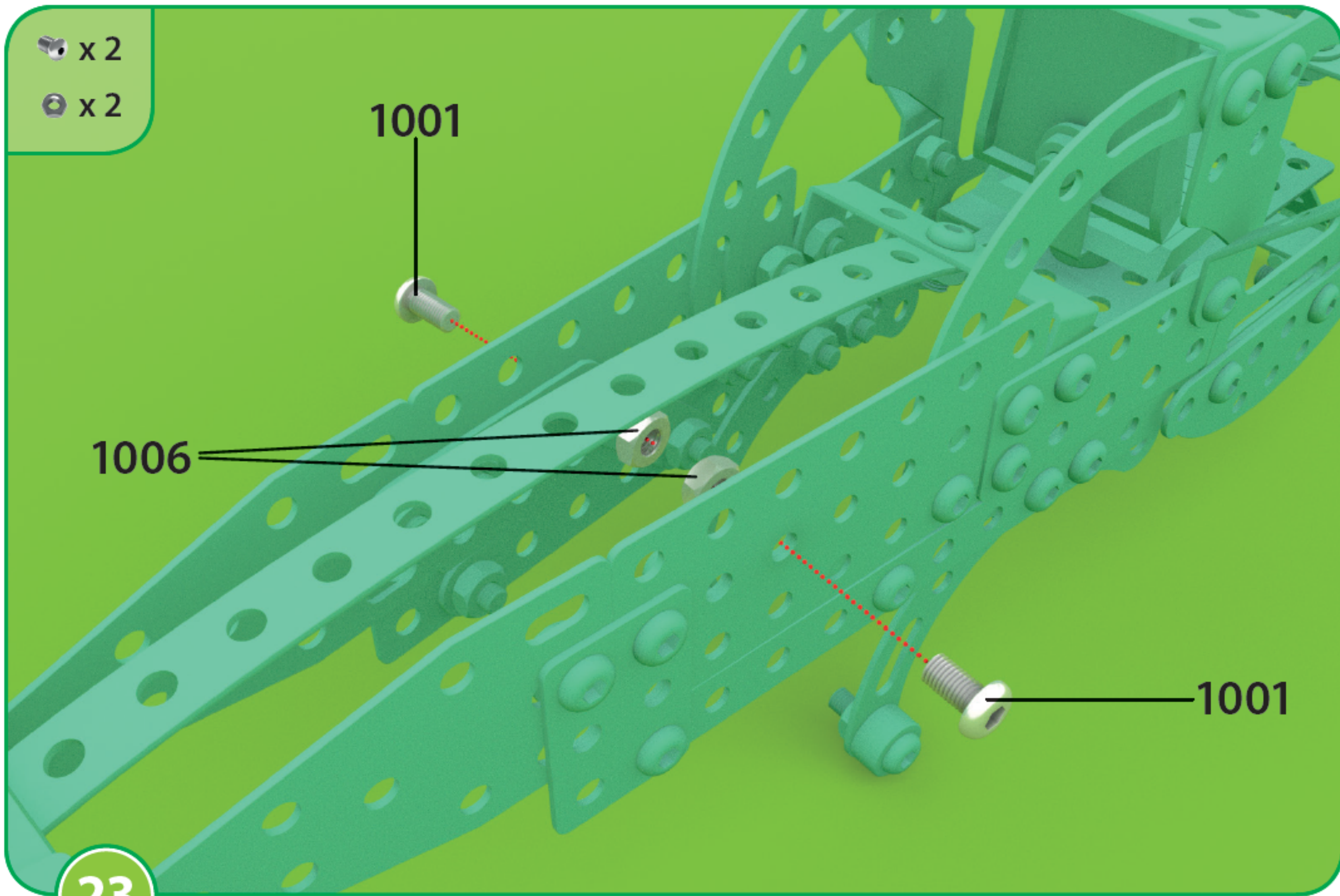
 x 2

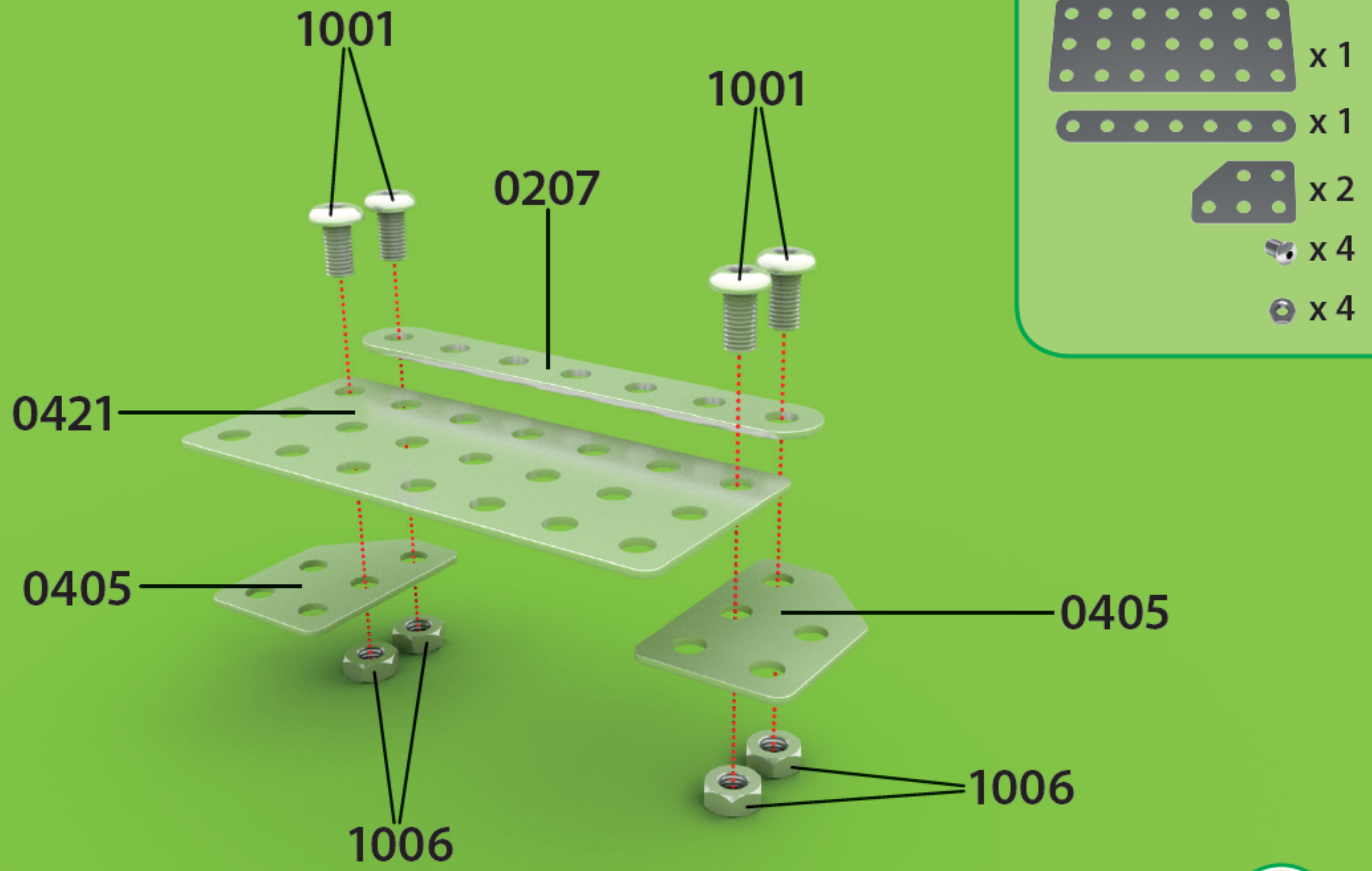
 x 2

1001

1006

1001









x 2



x 2



x 2



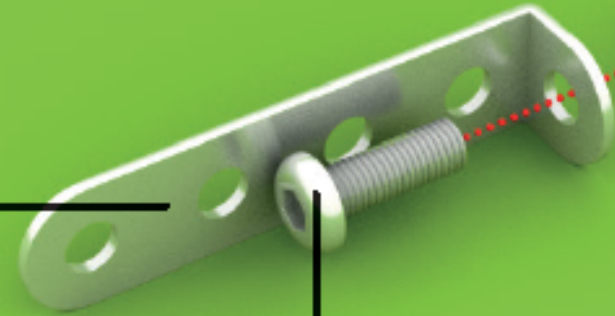
x 2



x 2



0341



1002

0782

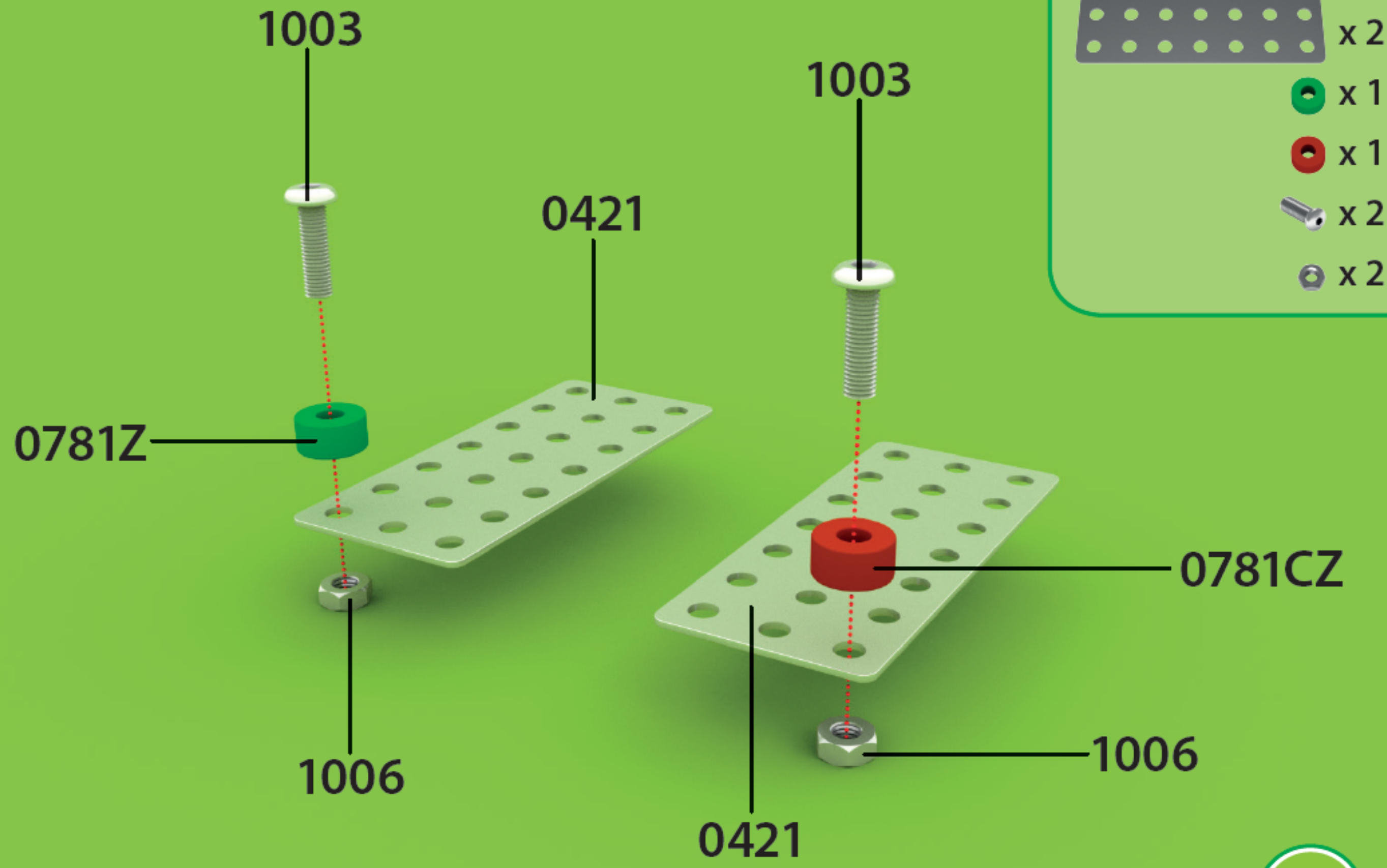


03F1



1006

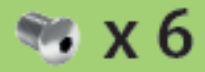




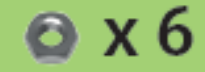




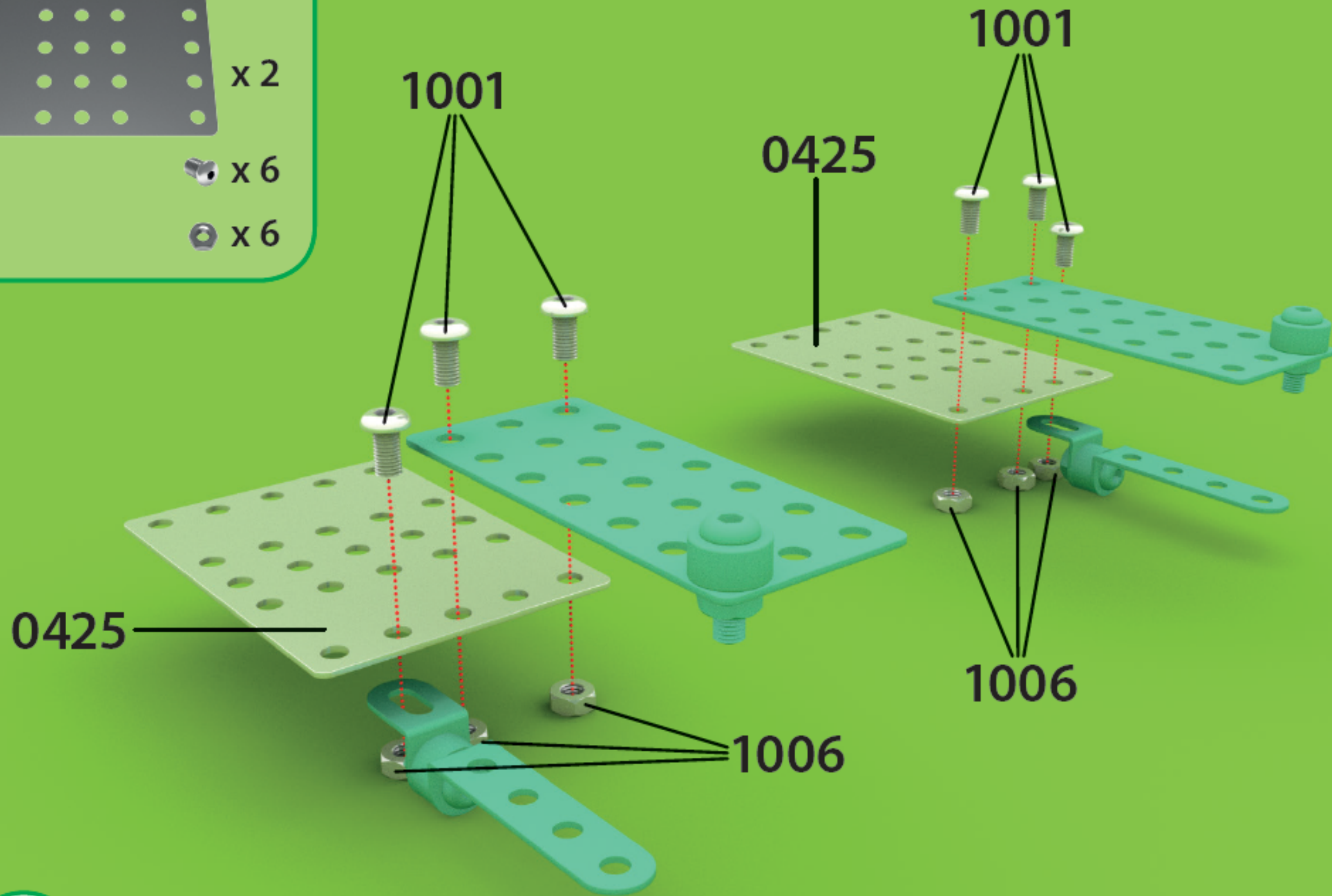
x 2



x 6

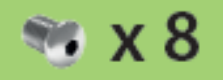


x 6

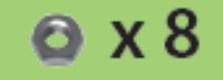




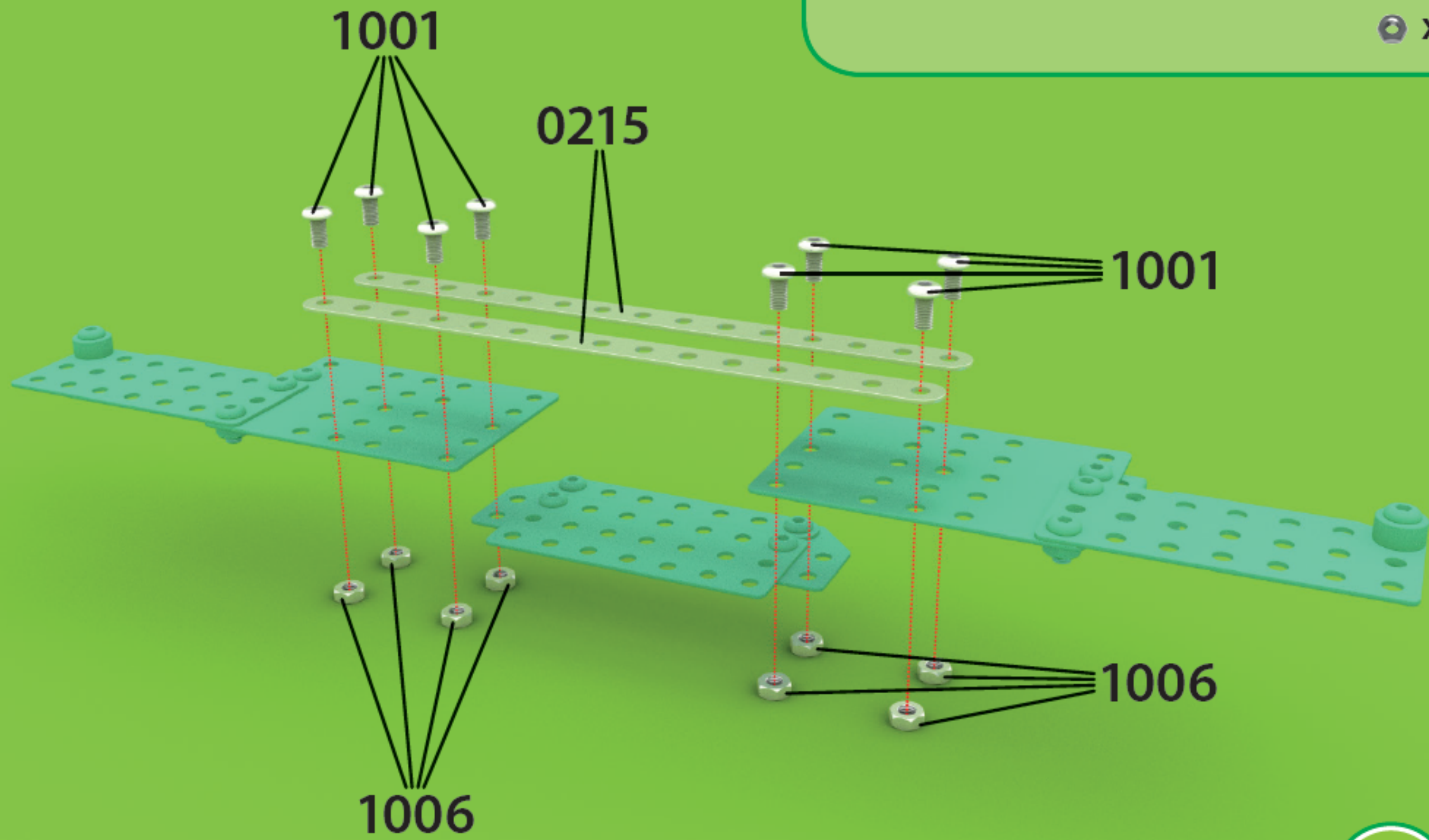
x 2






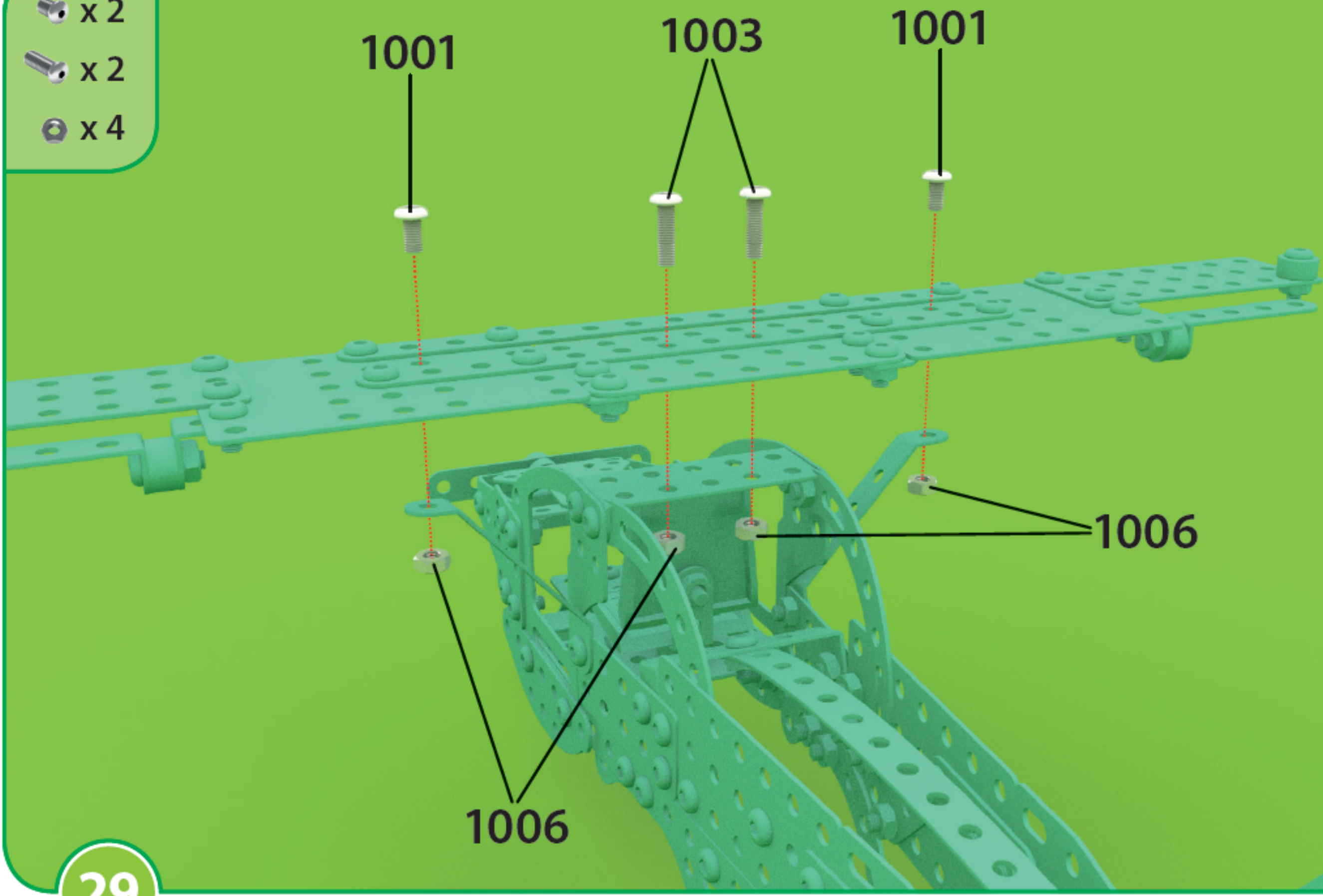
x 8




x 8




-  x 2
-  x 2
-  x 4



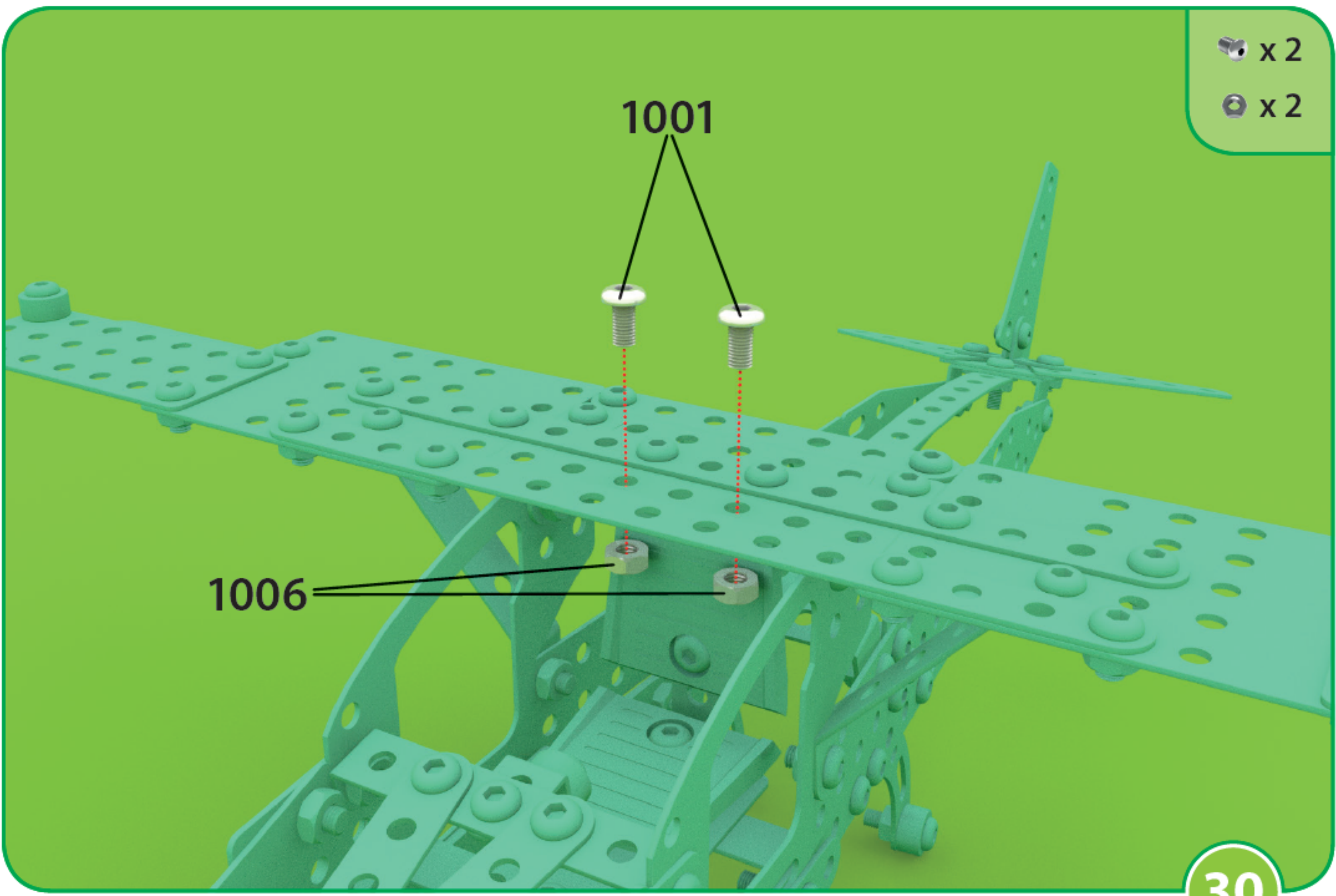


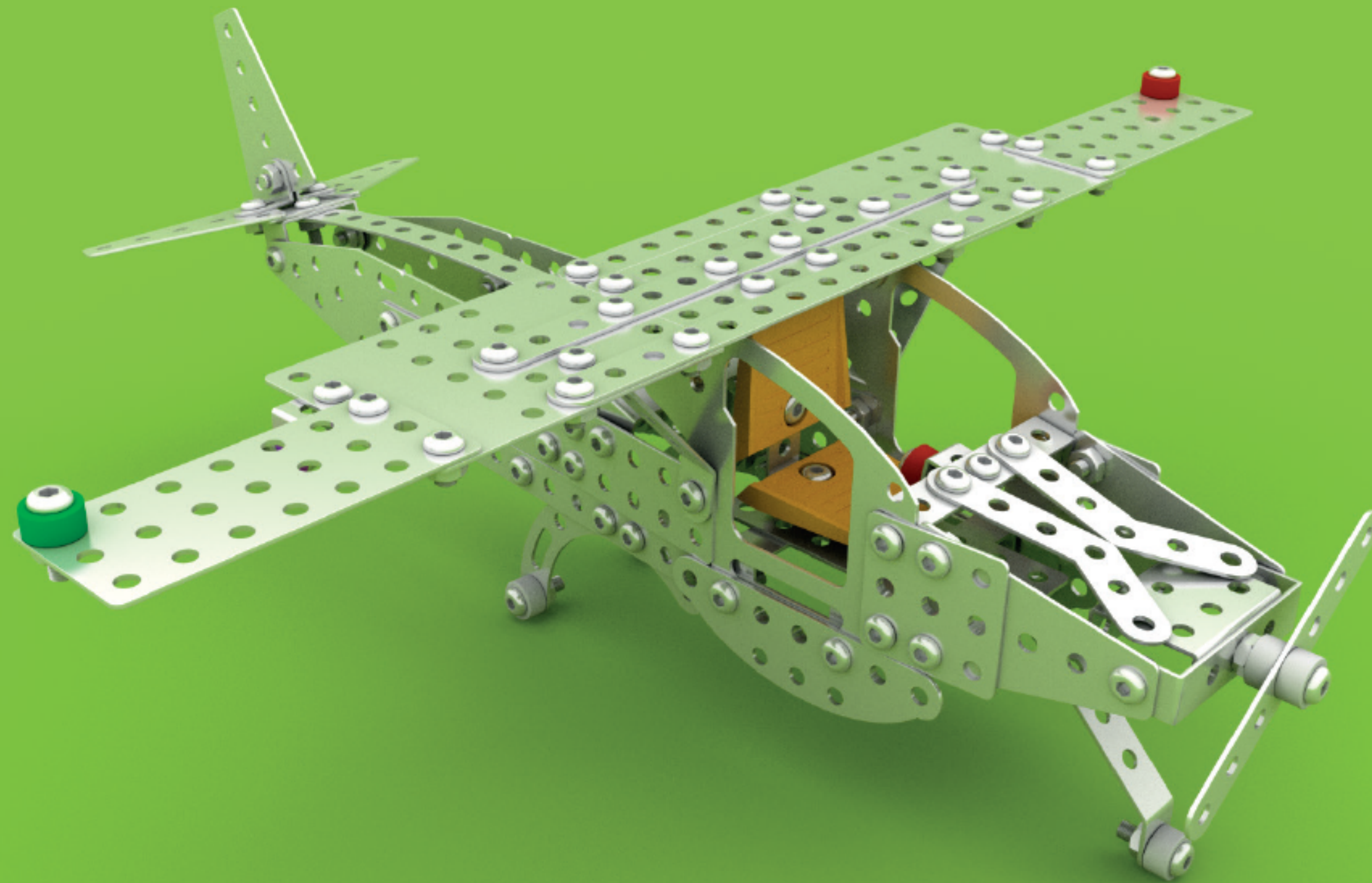
 x 2

 x 2

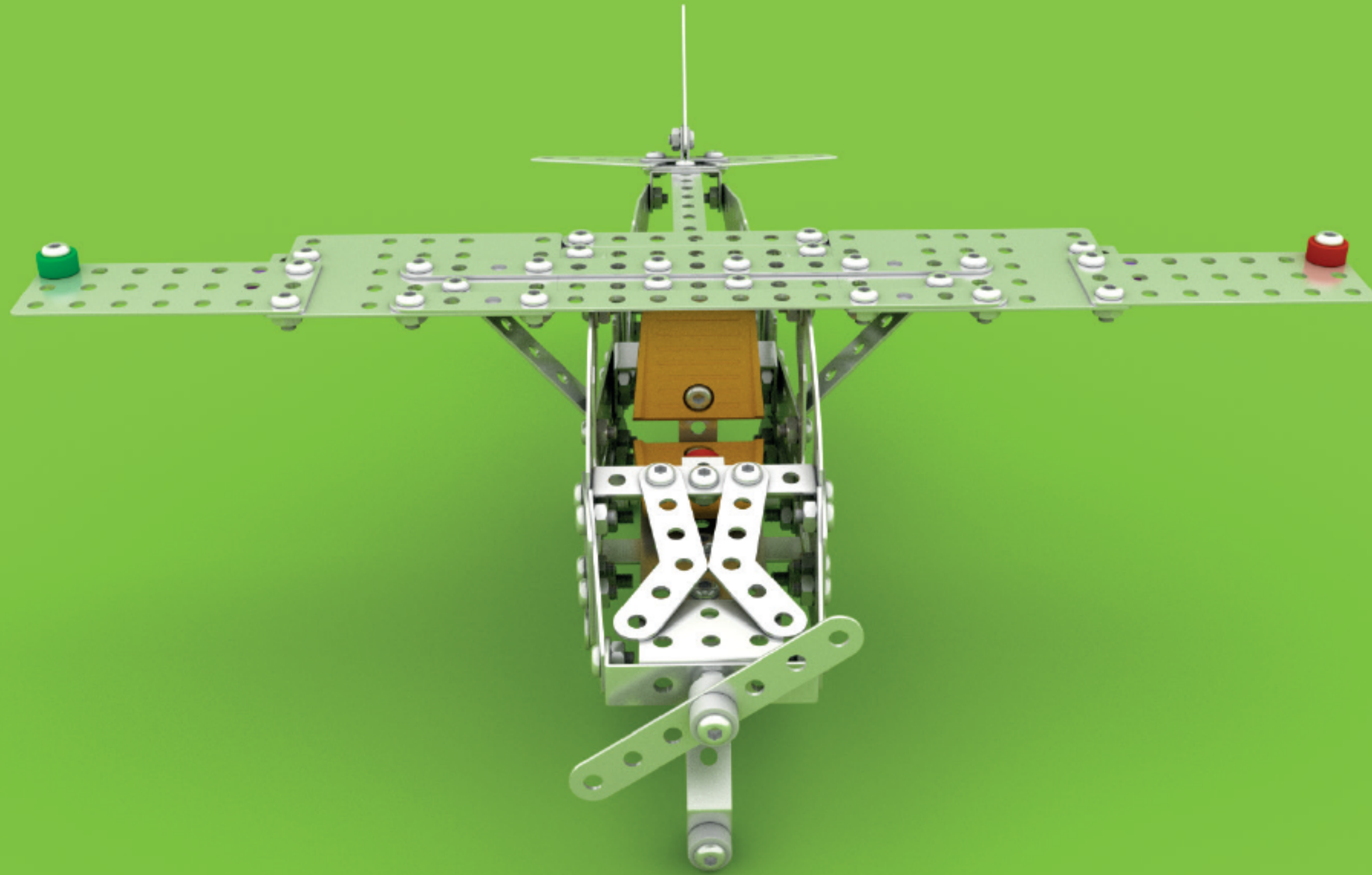
1001

1006

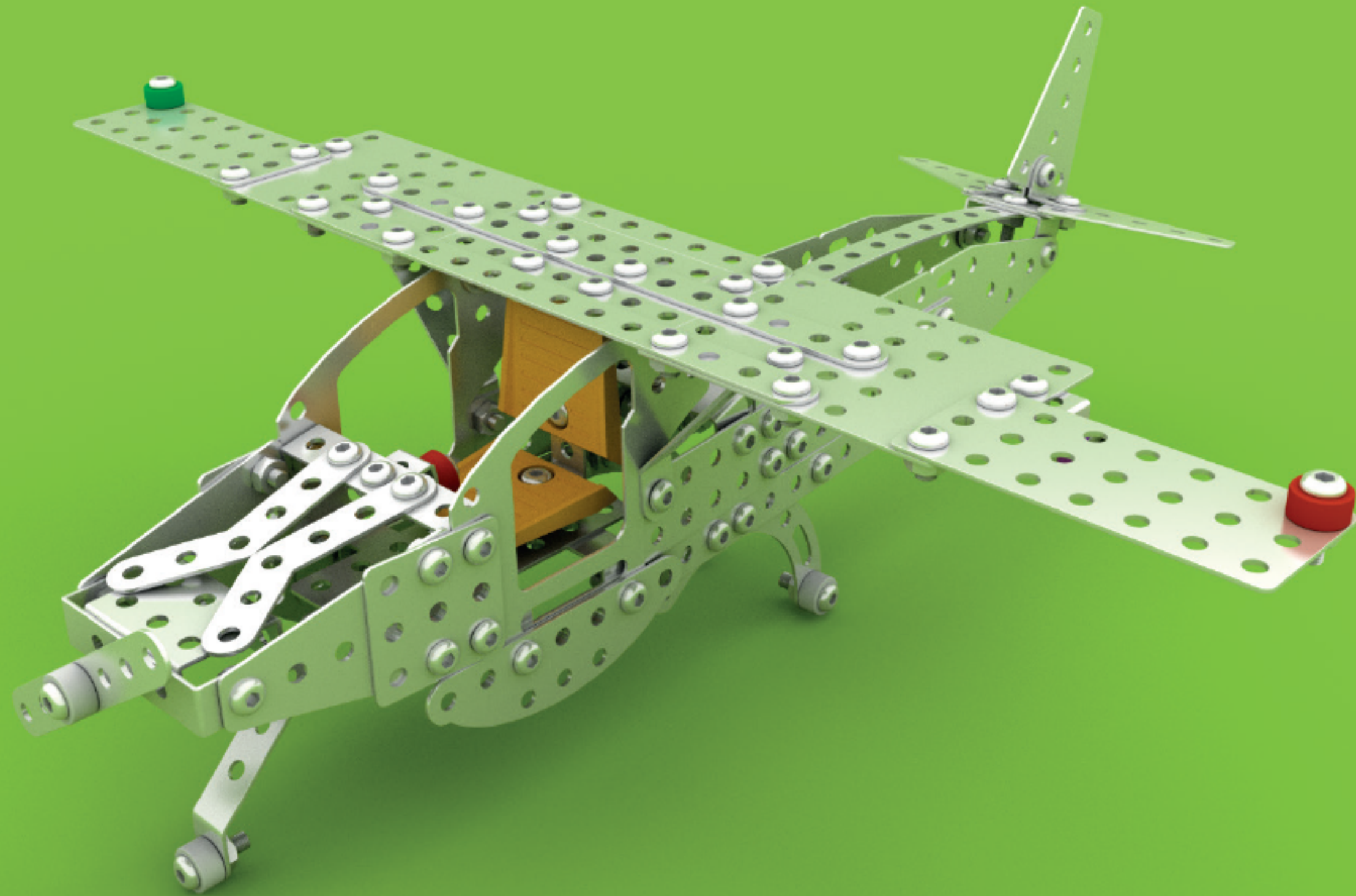


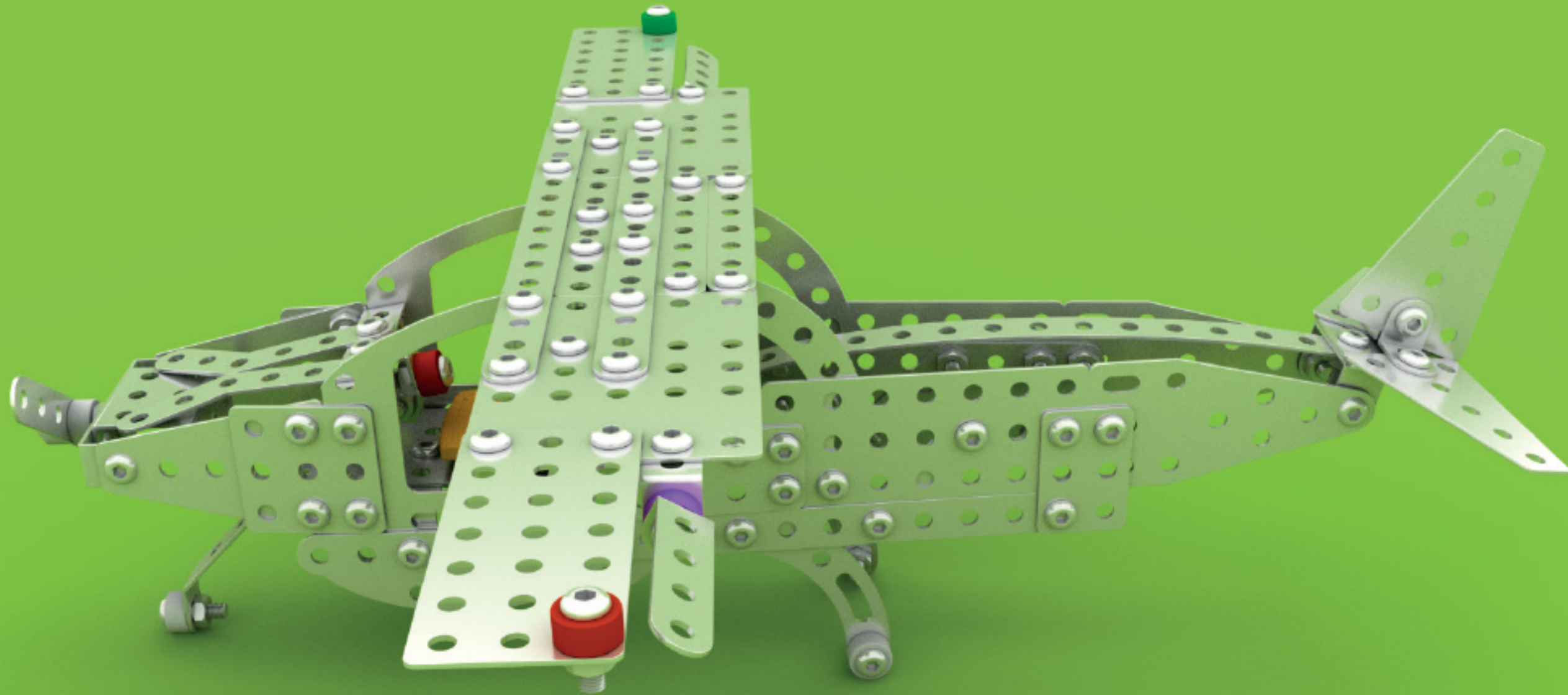




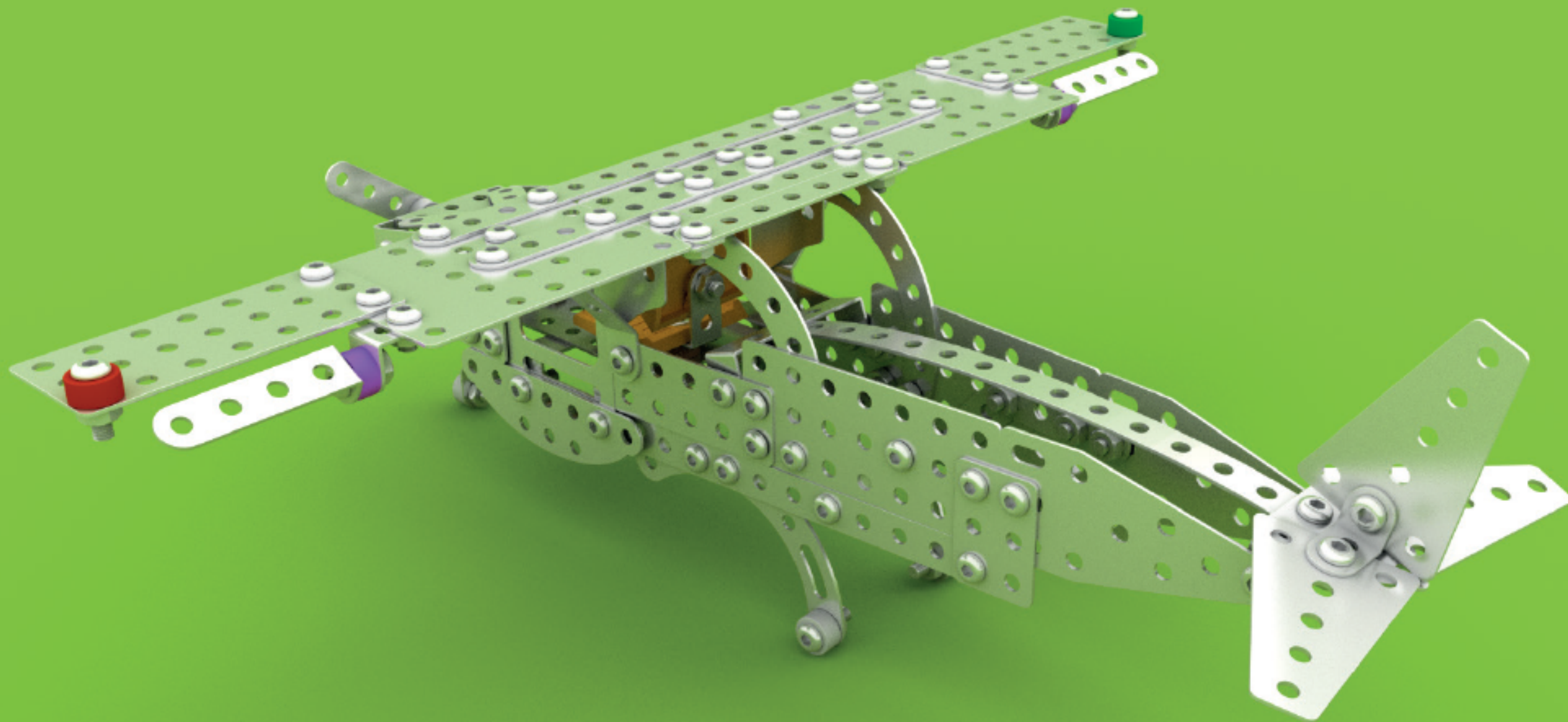




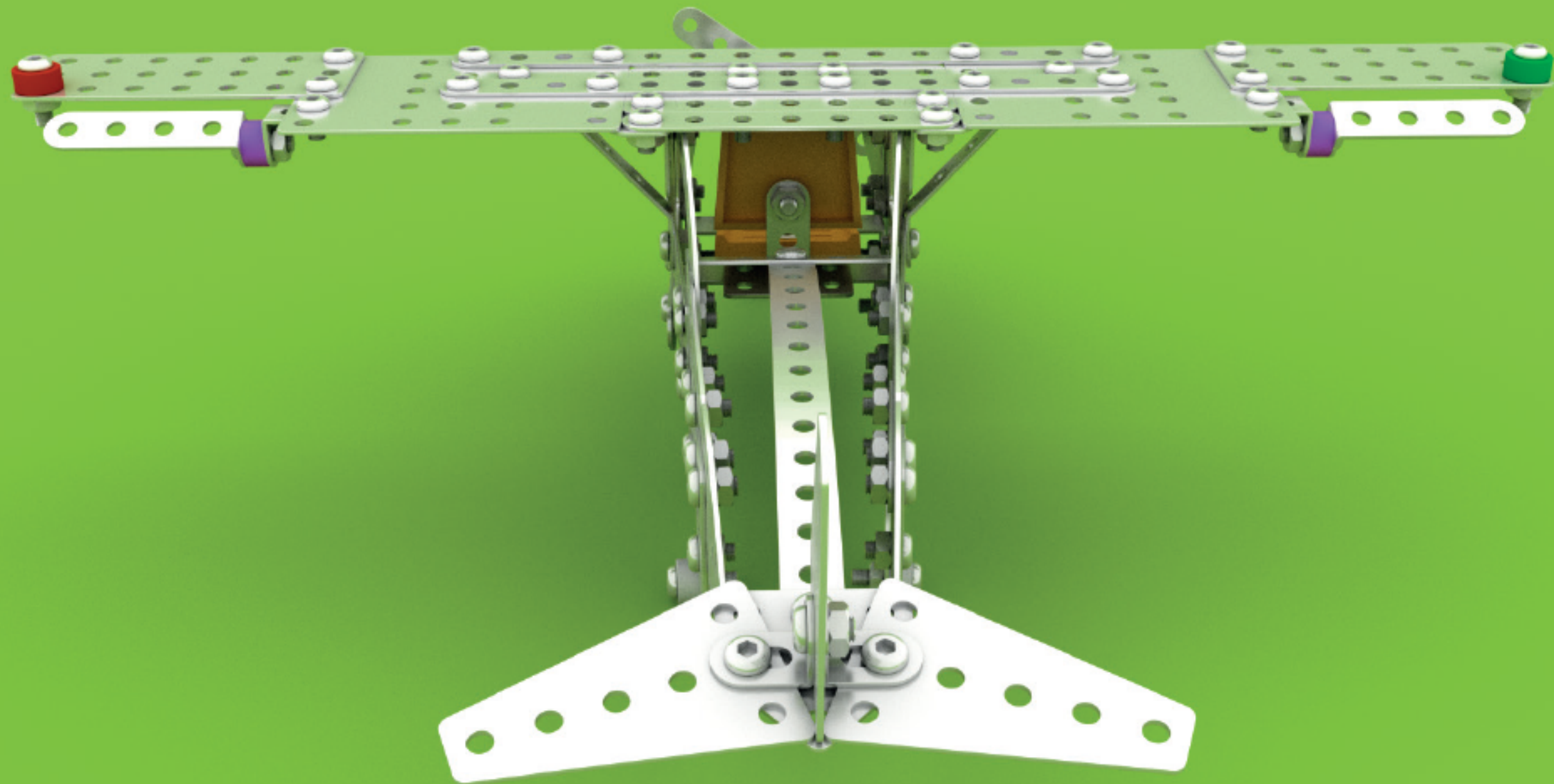


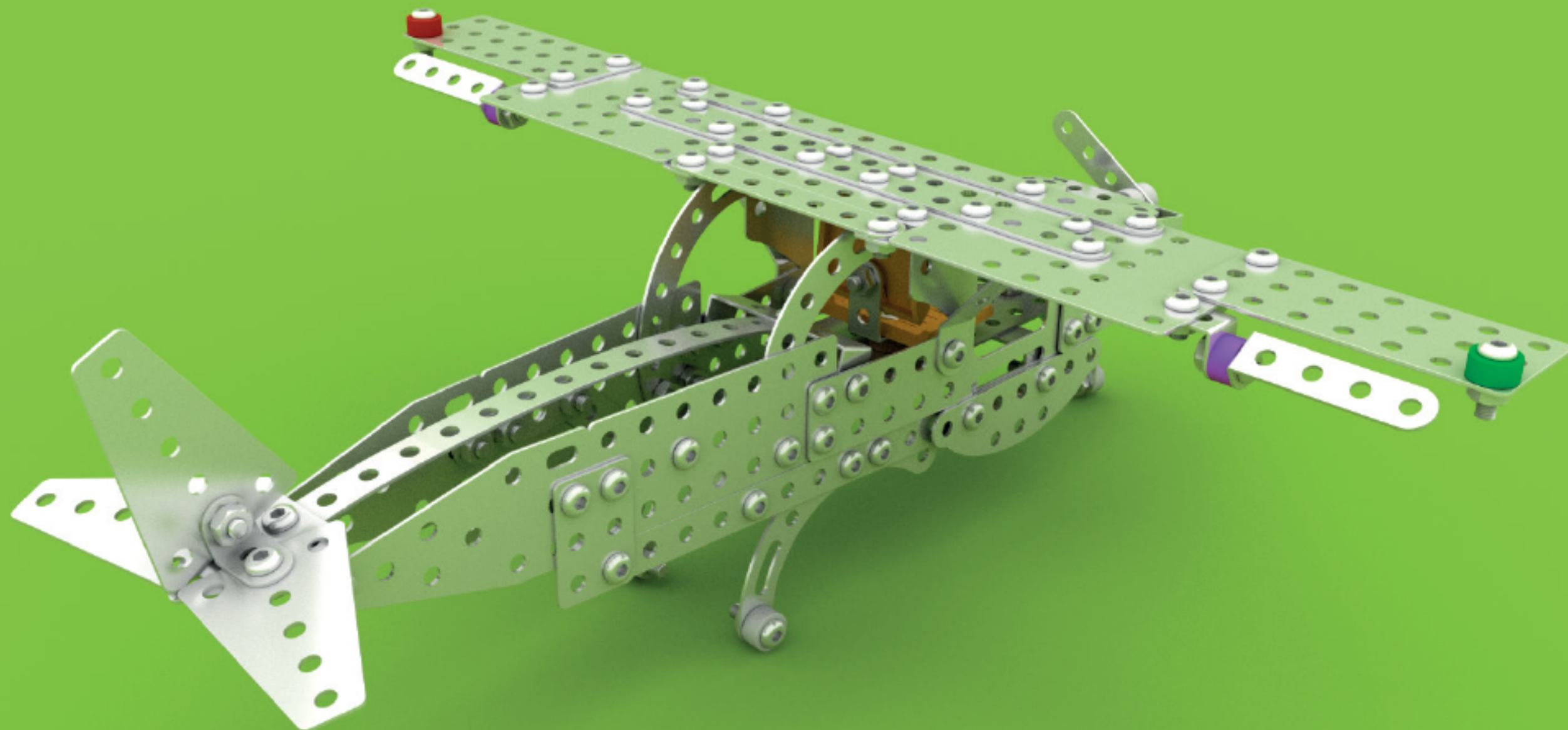




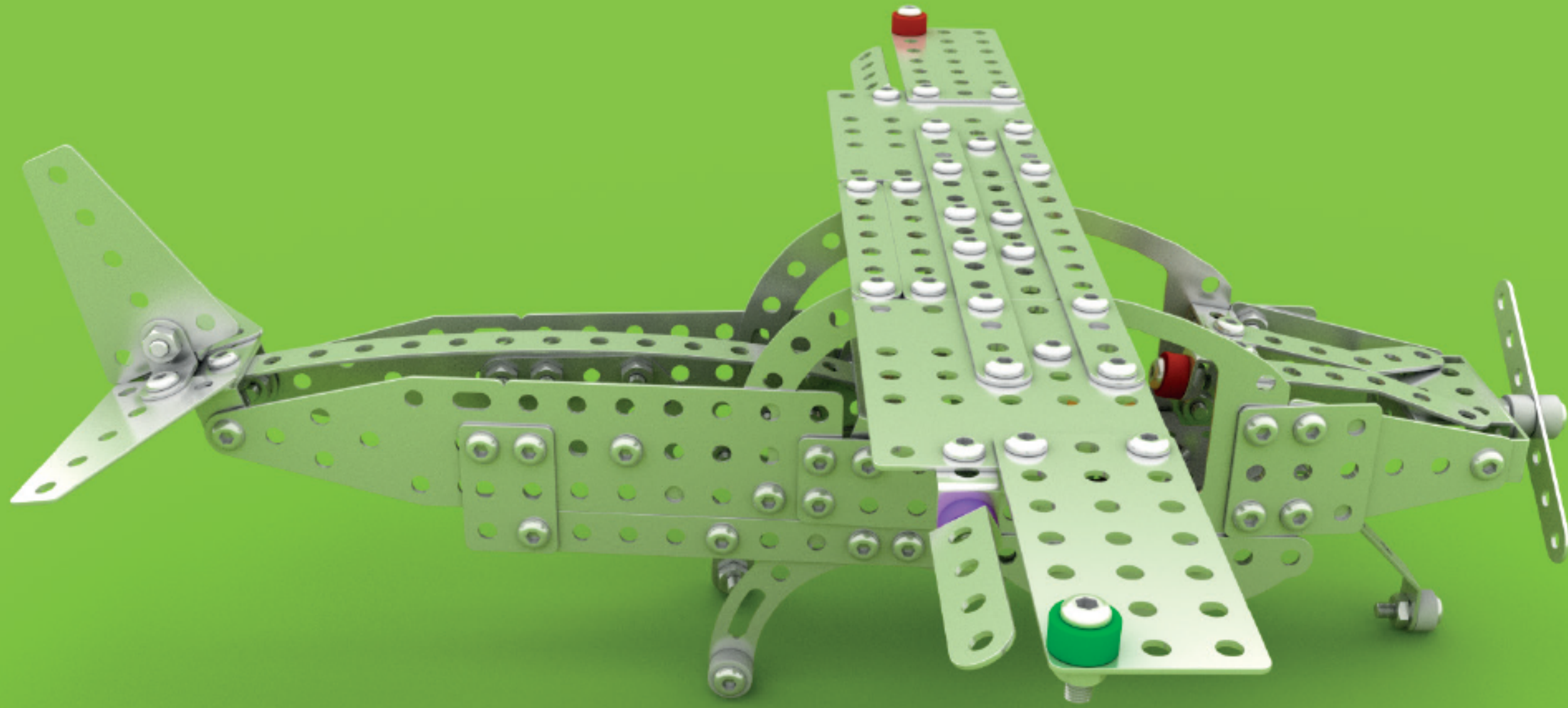




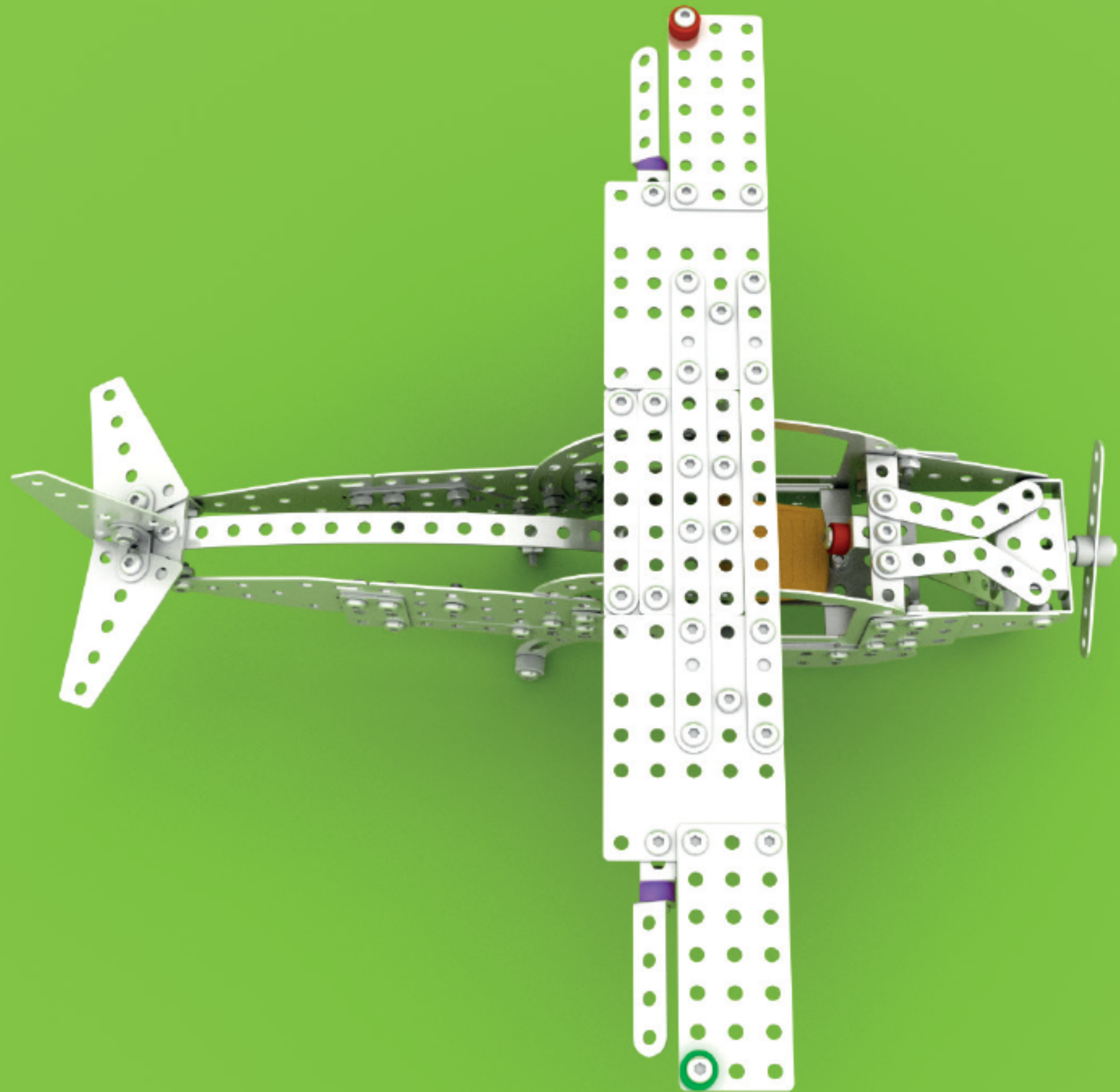














**PL:** Ostrzeżenia! Nieodpowiednie dla dzieci w wieku poniżej 3 lat. Zestaw zawiera małe elementy – niebezpieczeństwo zakrztuszenia. Prosimy zachować opakowanie ze względu na podane informacje. **EN:** Warnings! Unsuitable for children under the age of 3. Contains small parts – choking hazard. Keep the box for future reference. **DE:** Achtung! Nicht für Kinder unter 3 Jahren geeignet. Enthält kleine Teile, die verschluckt werden können – Erstickungsgefahr. Verpackung für spätere Rückfragen aufbewahren. **FR:** Attention! Ne convient pas aux enfants de moins de 3 ans. Contient des petits éléments pouvant être avalés et engendrer un risque d'étouffement. Documentation à lire et à conserver pour consultation ultérieure. **ES:** ¡Advertencia! No recomendable para niños de 3 años o menores. Peligro de asfixia – piezas pequeñas. Conserve la caja para futuras referencias. **NL:** Waarschuwing! Niet geschikt voor kinderen jonger dan drie jaar. Bevat kleine onderdelen – verstikkingsgevaar opleveren. Bewaar de verpakking, er staat belangrijke informatie op. **CZ:** Upozornění! Nevhodné pro děti do 3 let. Balení obsahuje malé dílky – nebezpečí udušení. Zachovejte prosím obal ze vzhledu na uvedené informace. **SK:** Upozornenia! Nevhodné pre deti vo veku do 3 rokov. Súprava obsahuje malé casti – hrozí nebezpečenstvo udusenía. Obal uschovajte vzhľadom na dôležité informácie, ktoré sa na nom nachádzajú.



2593



[www.alexander.com.pl](http://www.alexander.com.pl)