

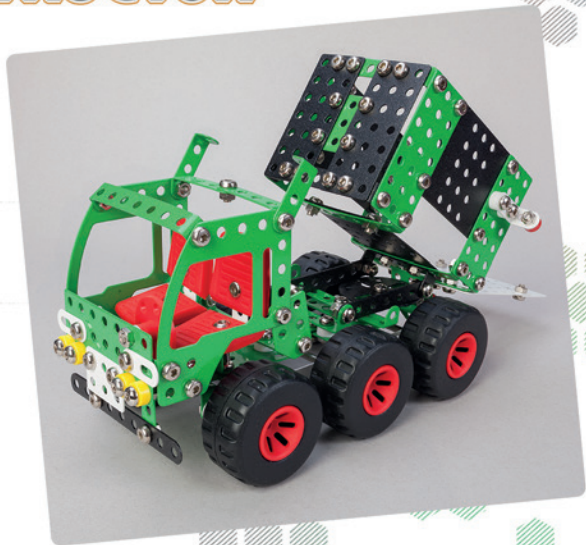
• MAŁY KONSTRUKTOR •
• CONSTRUCTOR •

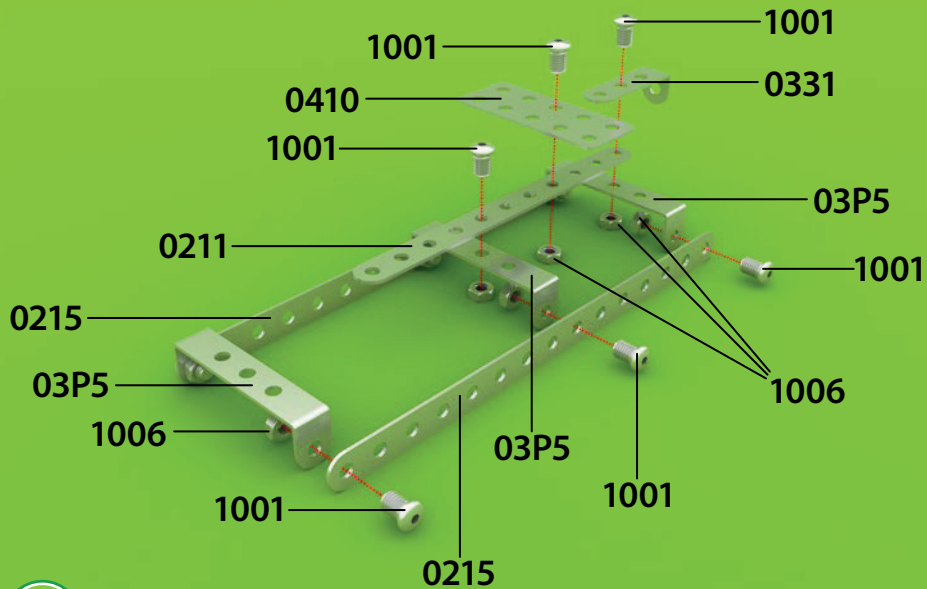


8+
867

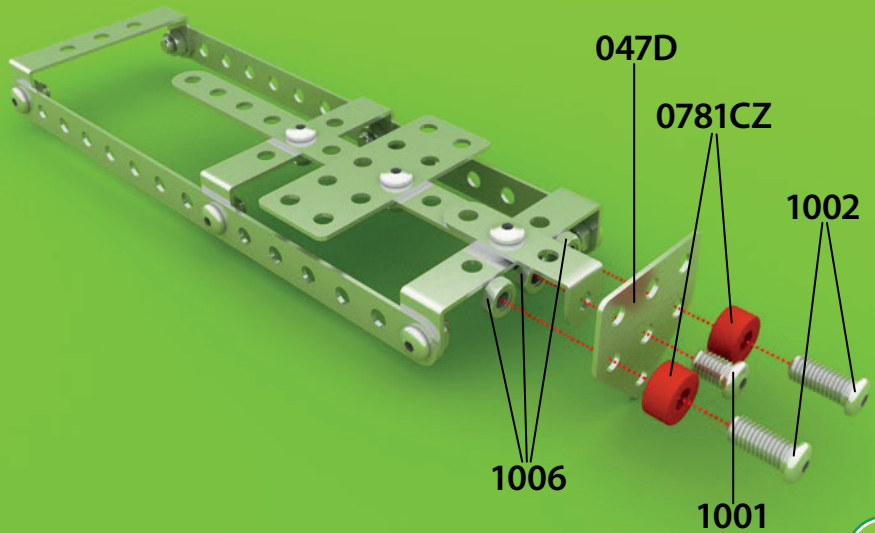
SUPER
TRUCK

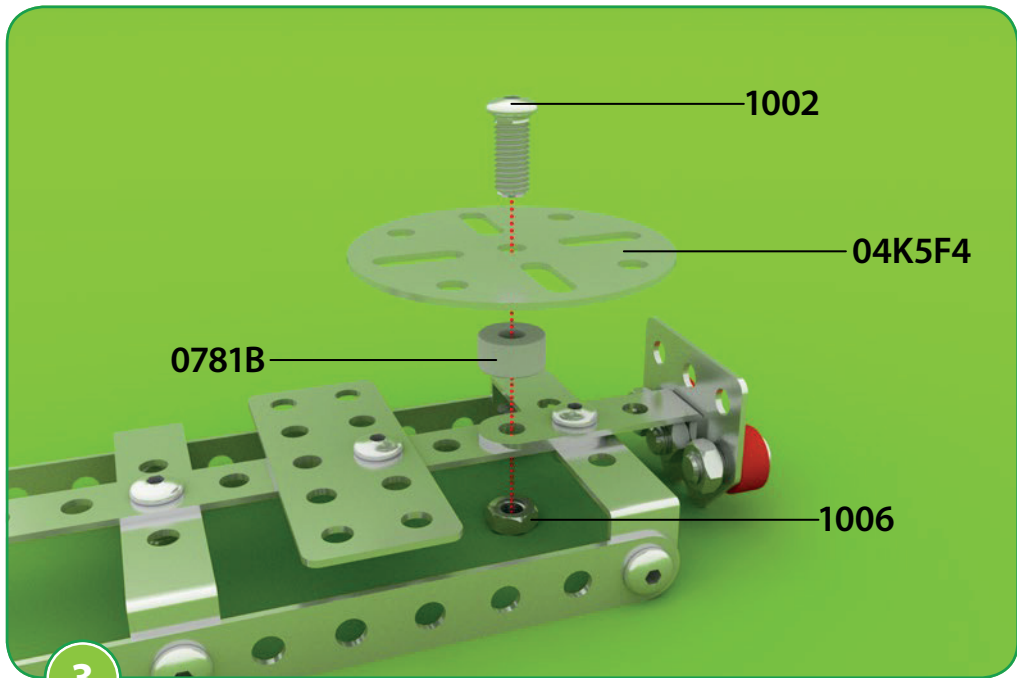
2815 3



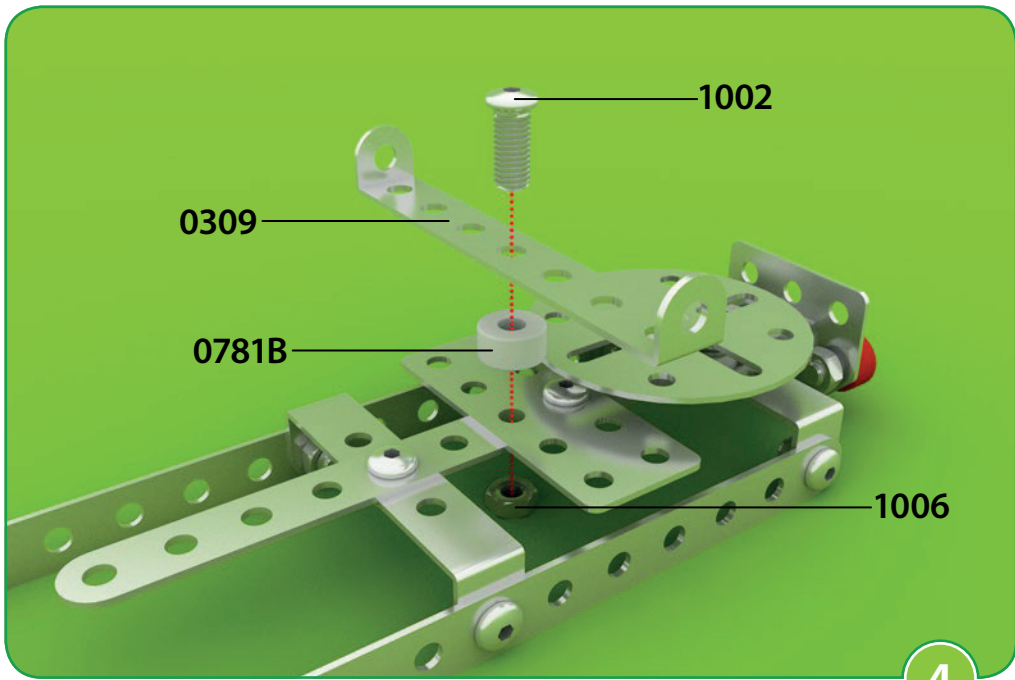


1





3

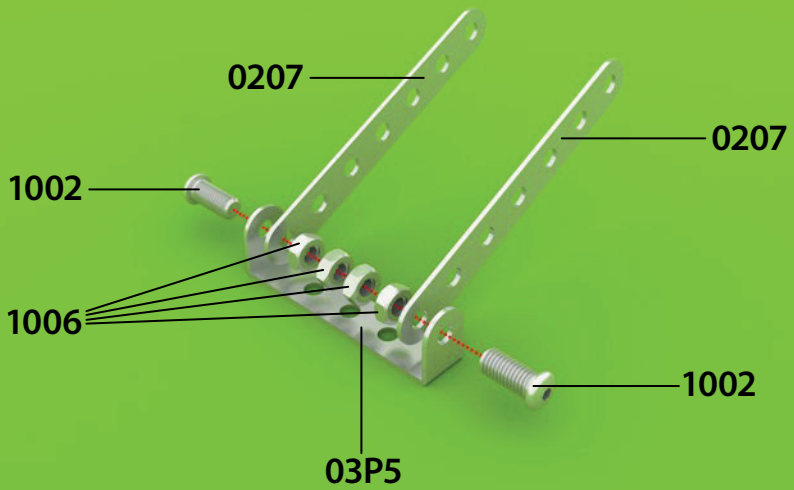


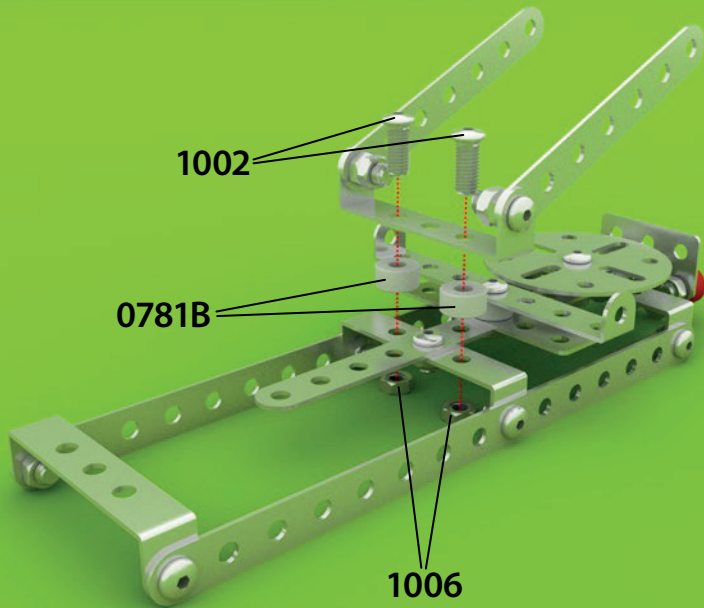
0309

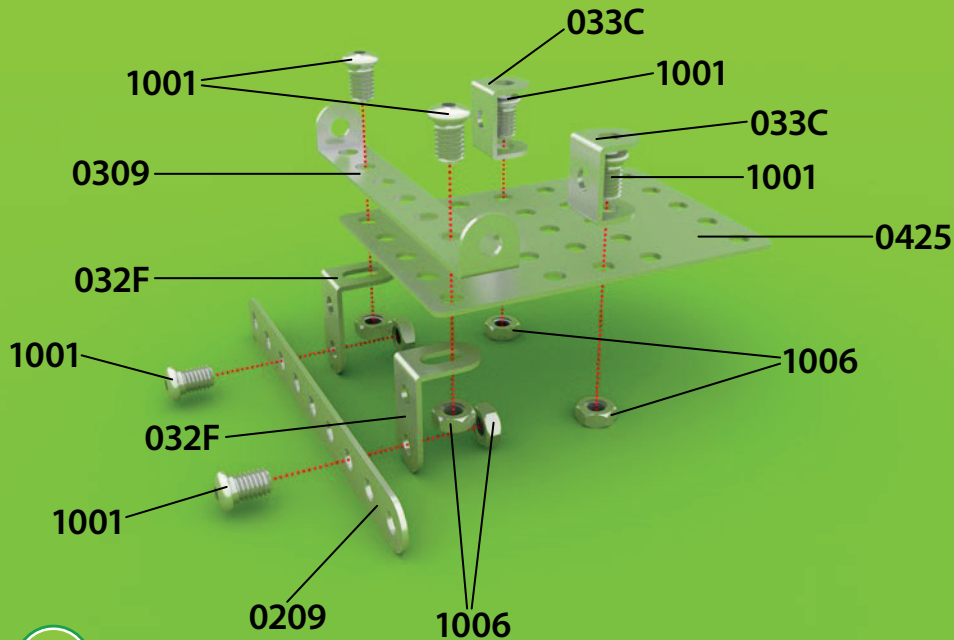
1002

0781B

1006







1001

1006

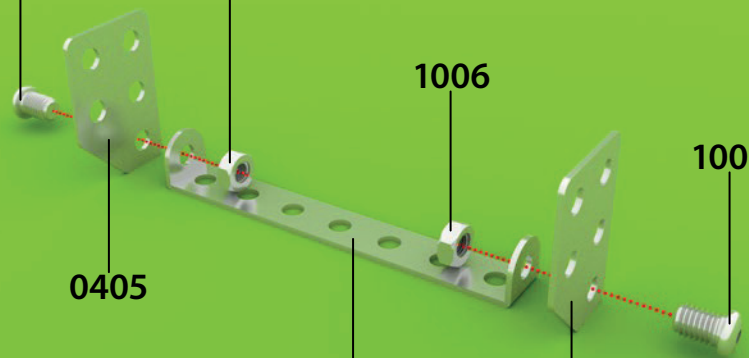
1006

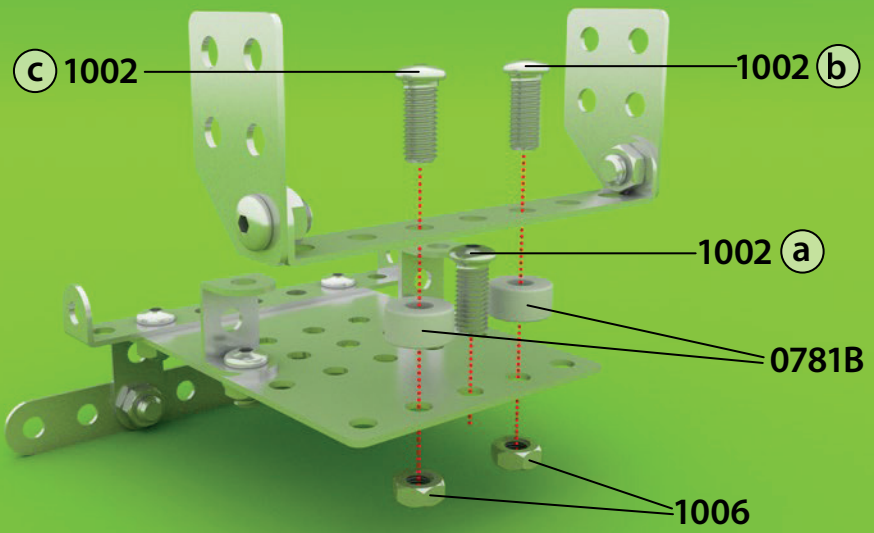
1001

0405

0309

0405

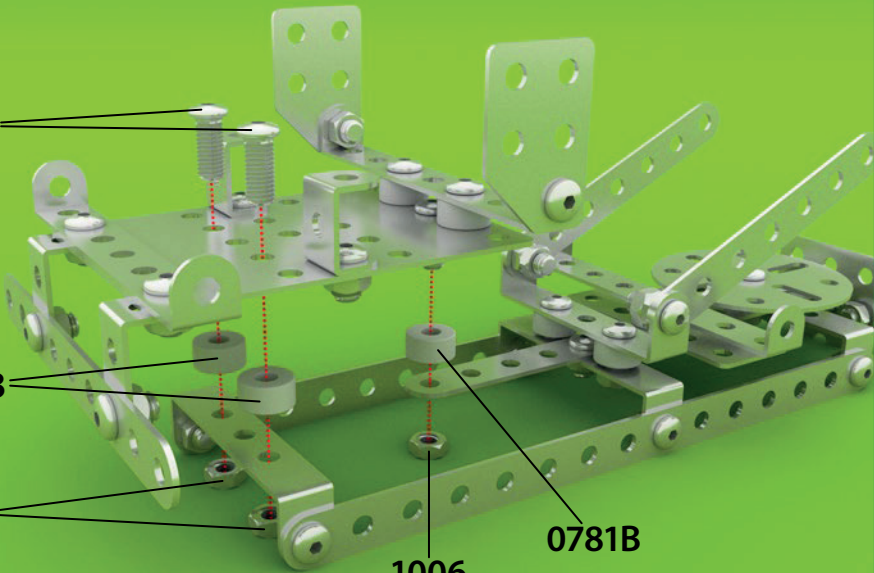




1002

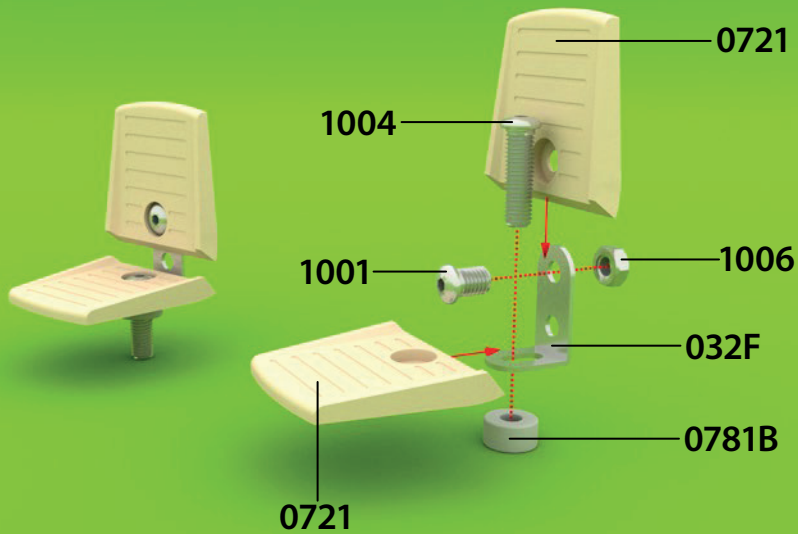
0781B

1006



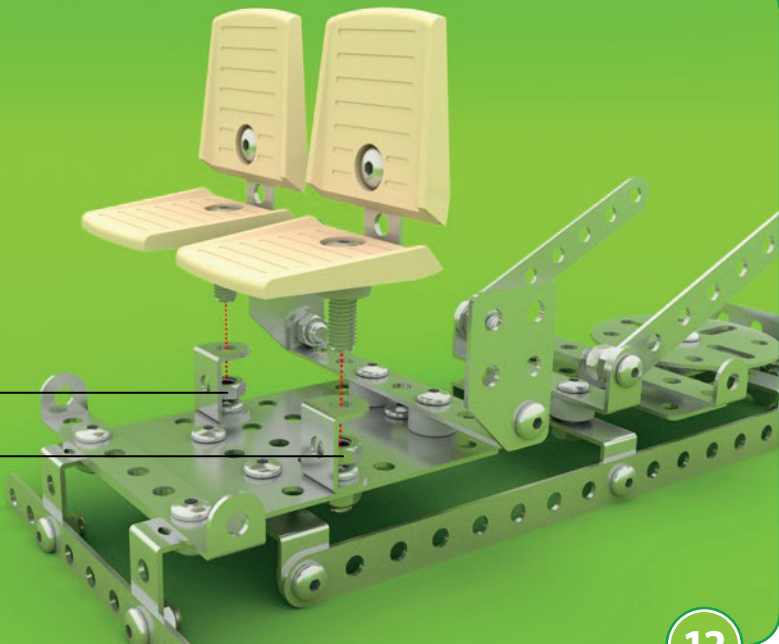
1006

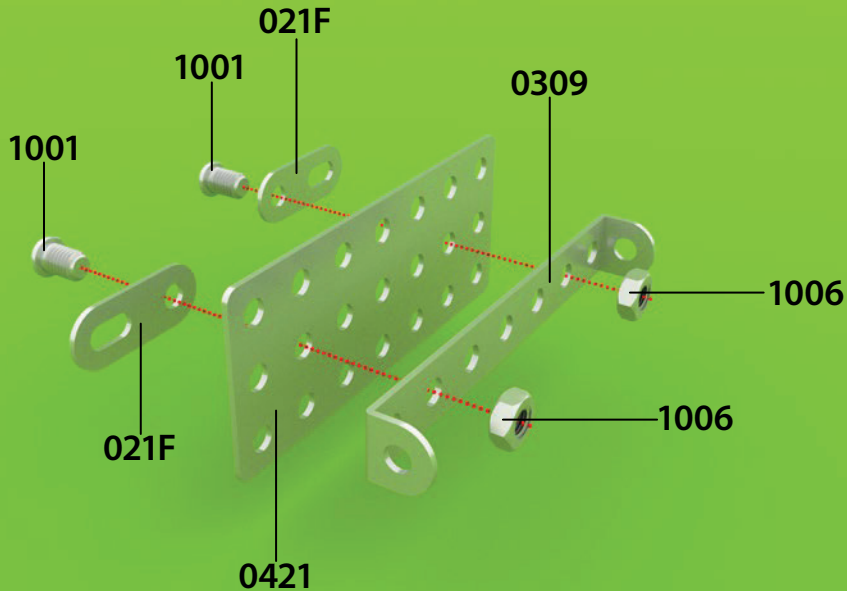
0781B

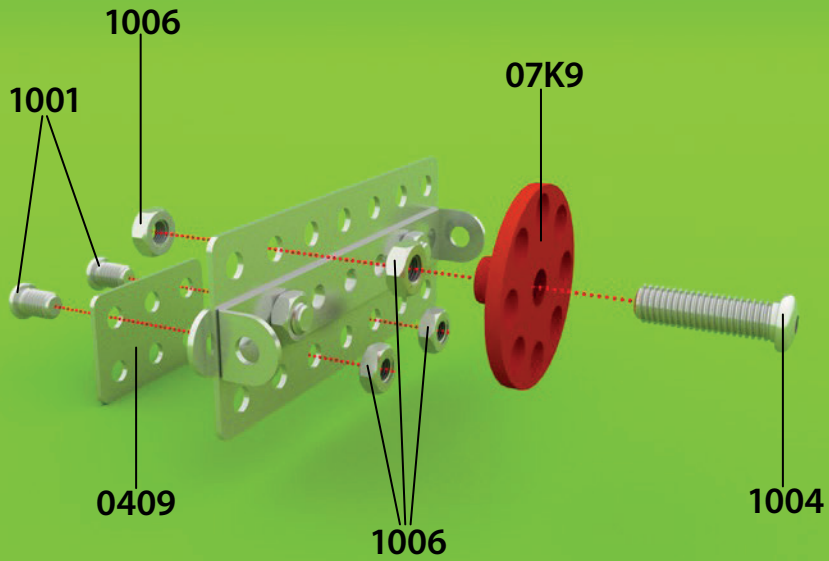


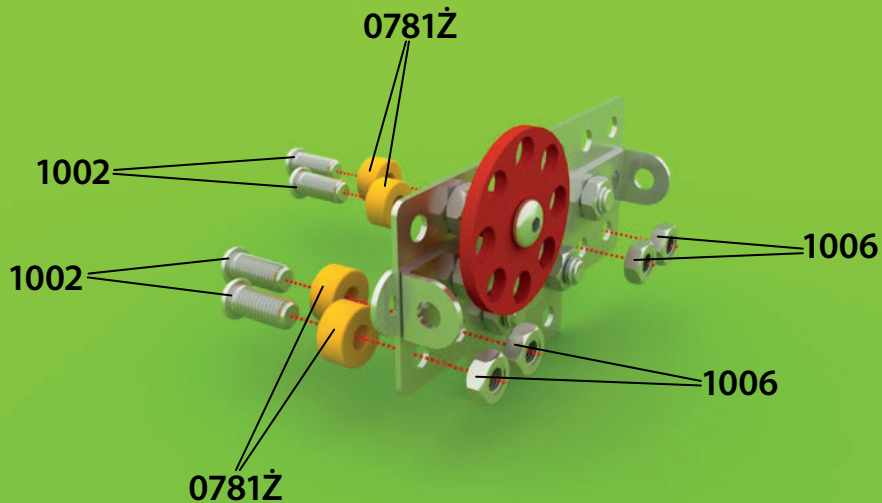
1006

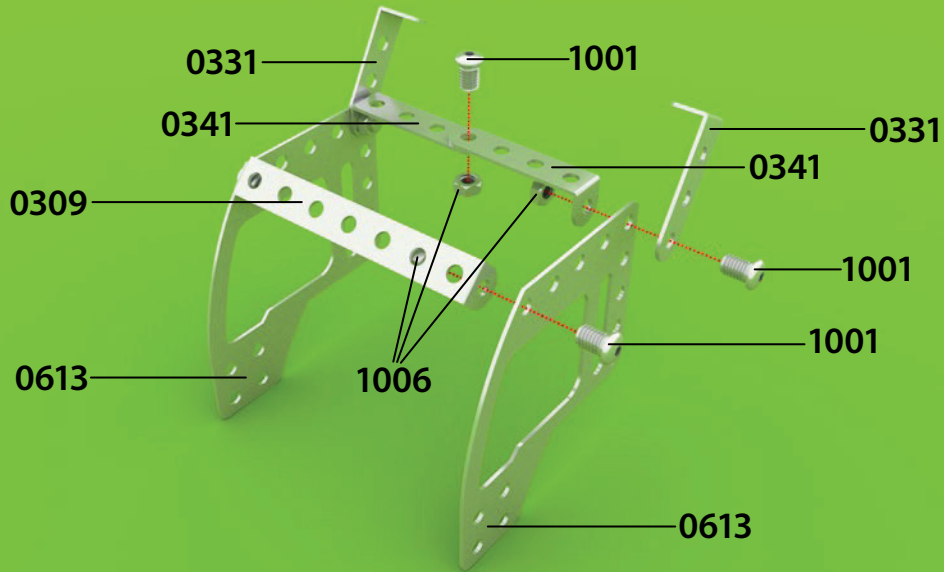
1006











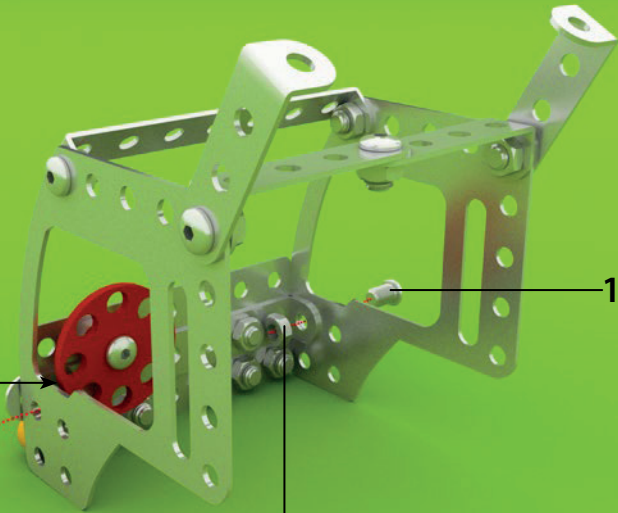
1006

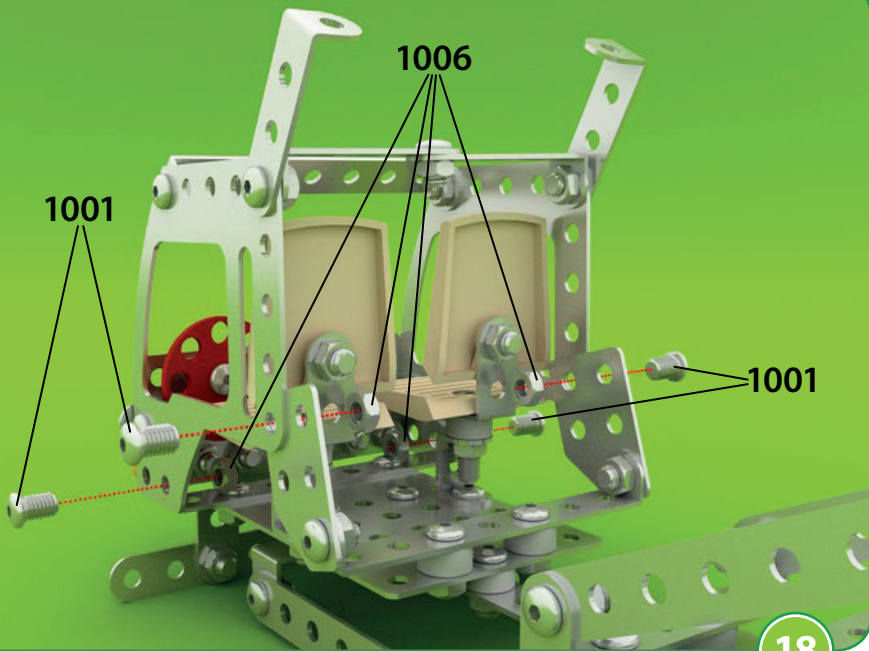
1001

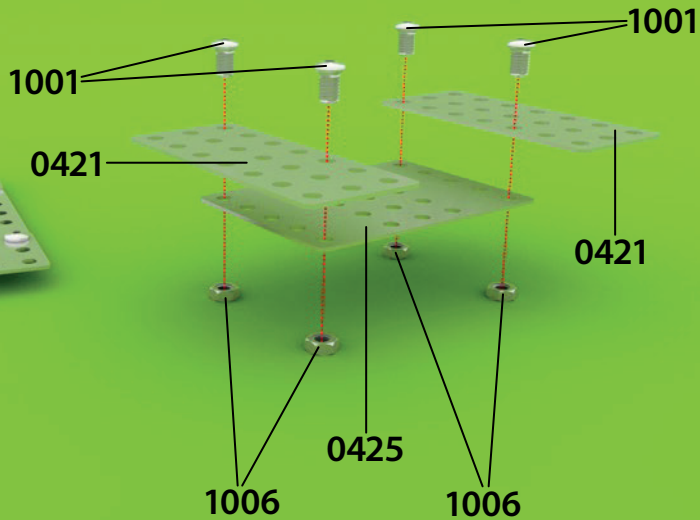
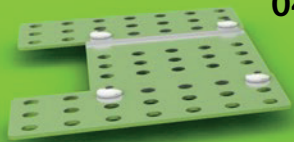
1006

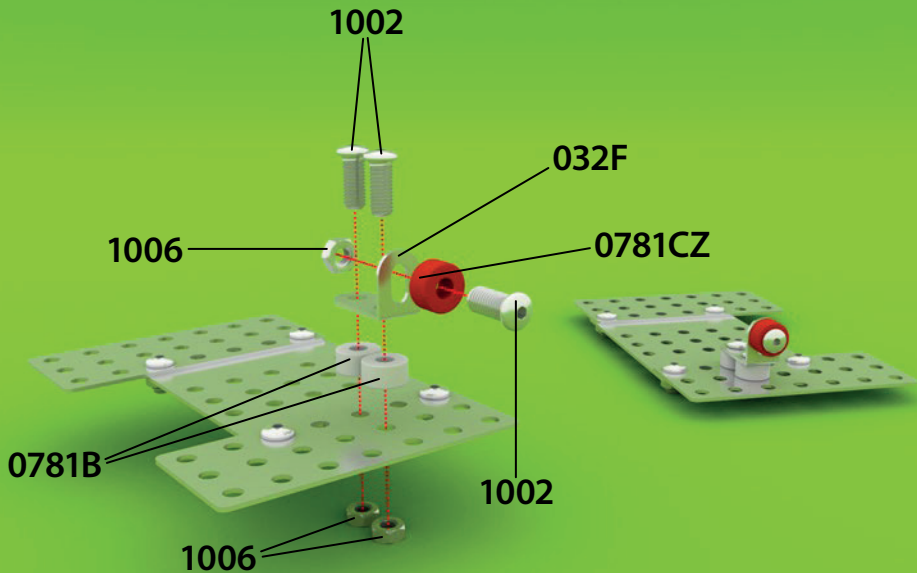
1001

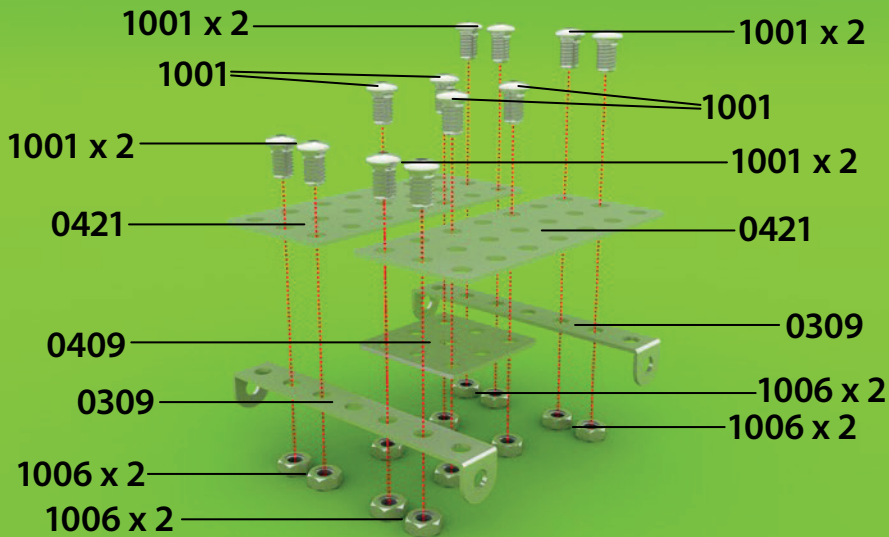
17

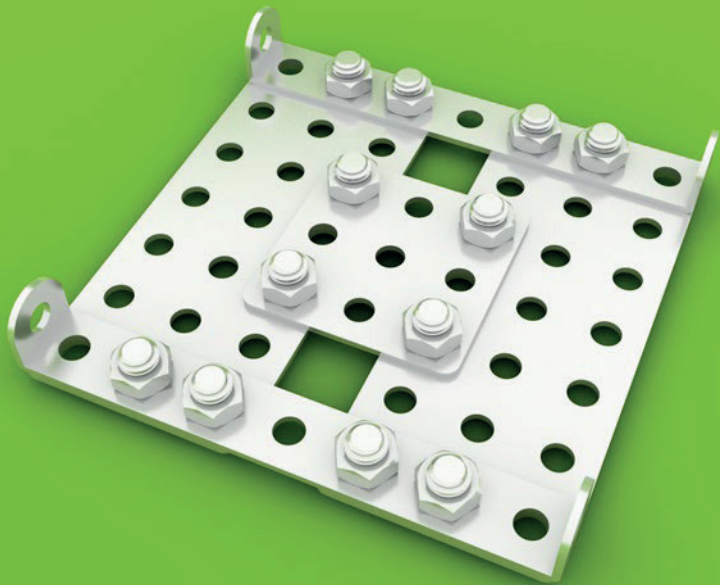


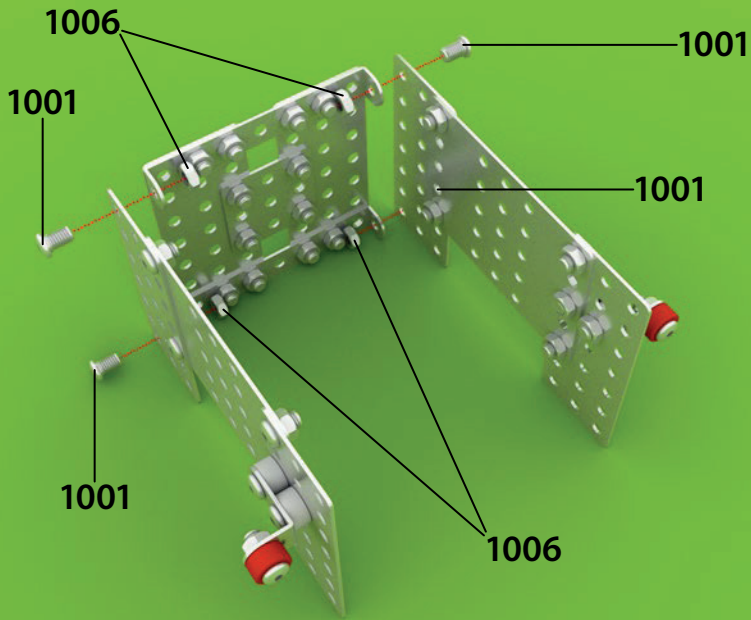


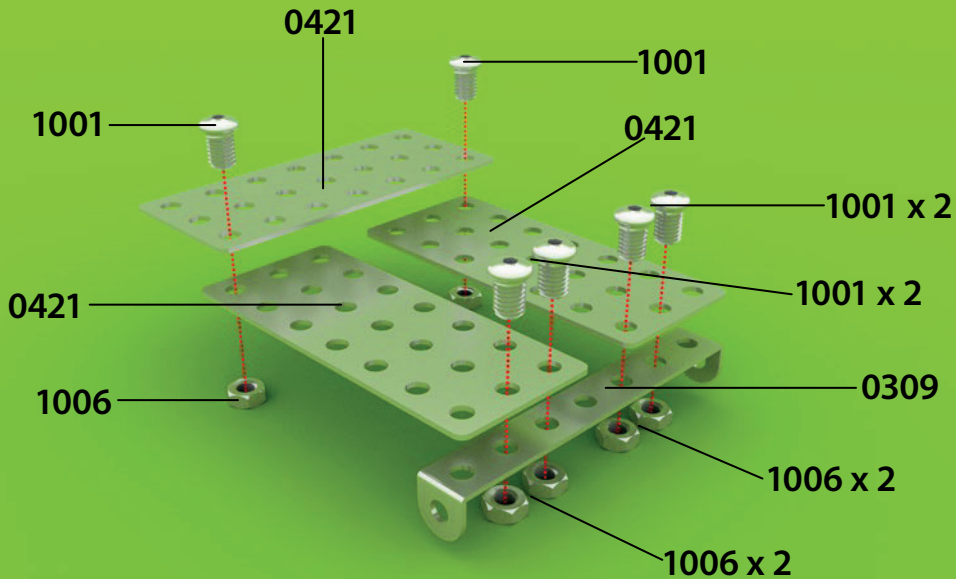


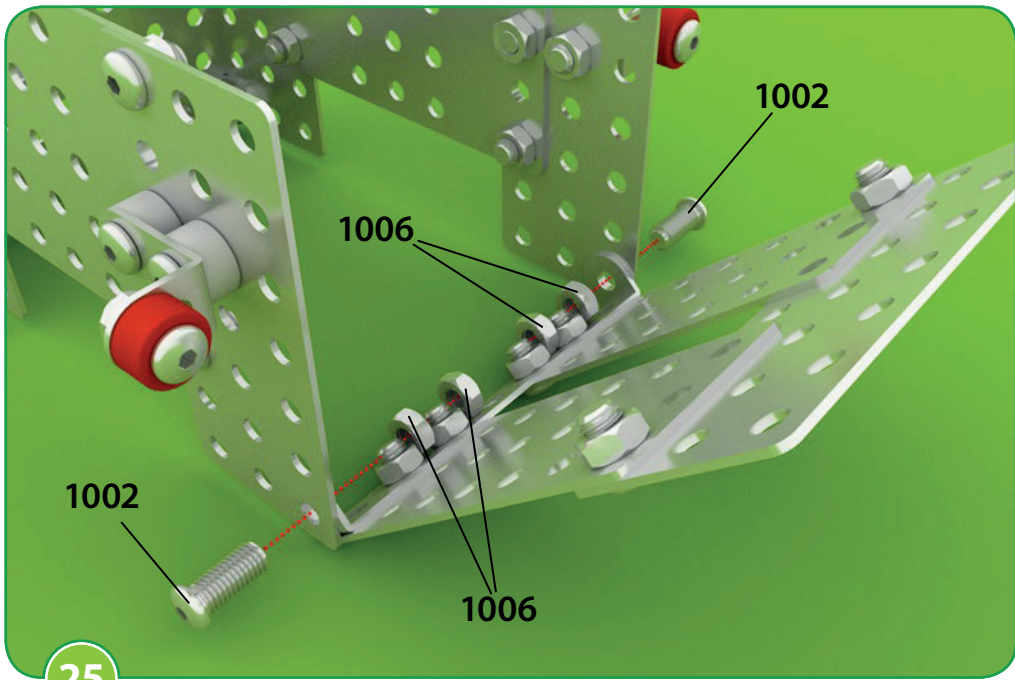


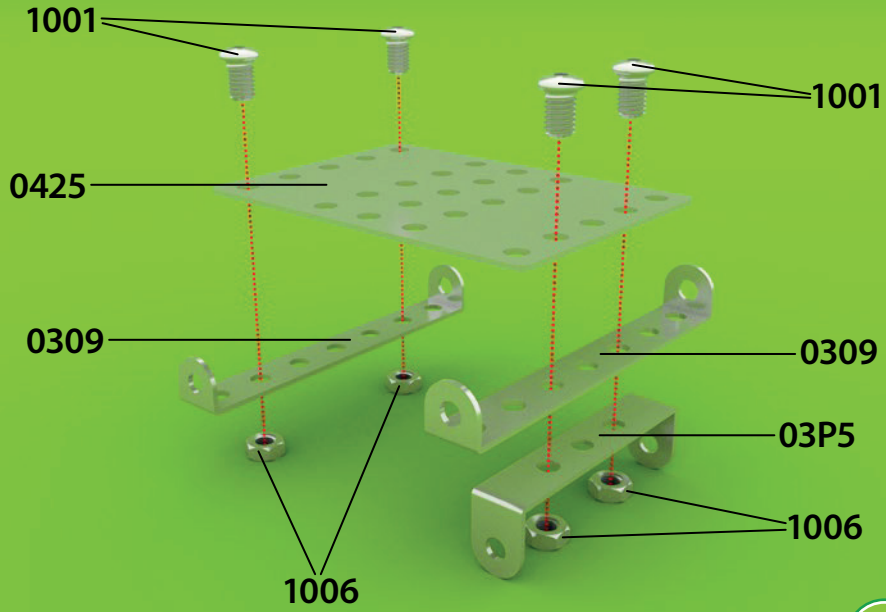


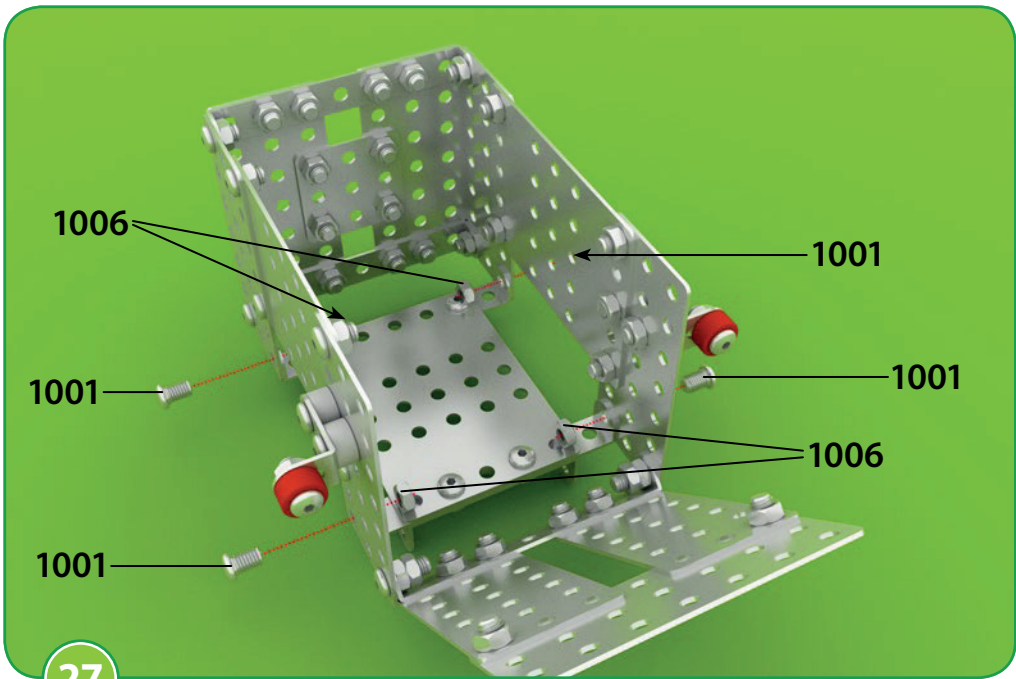


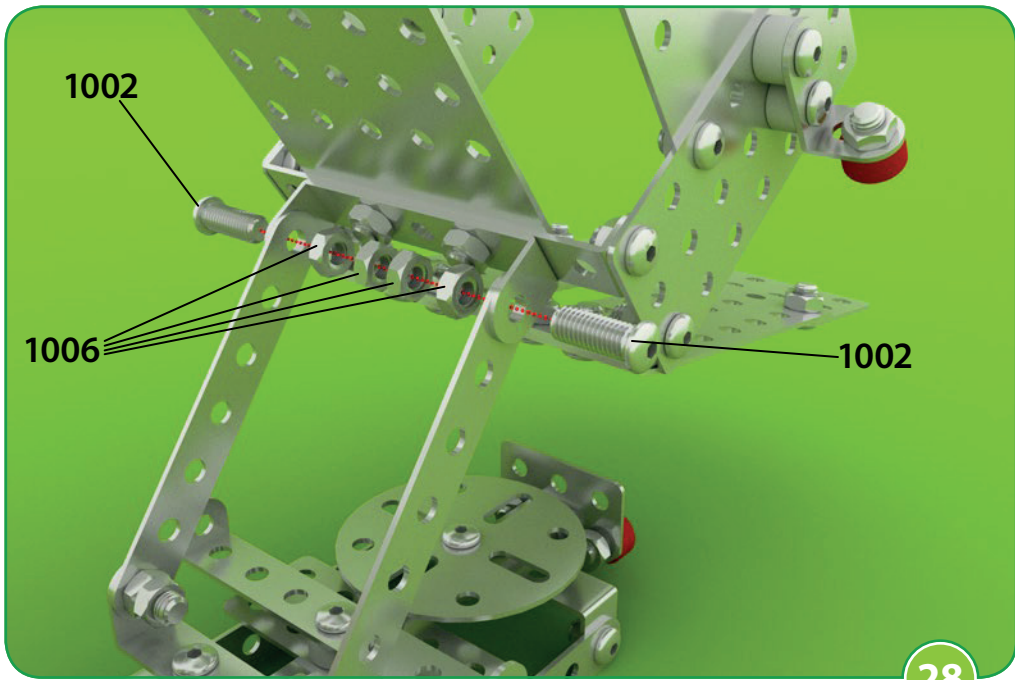




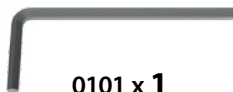








Spis elementów do montażu:



0101 x 1



0102 x 1

M4 - 6mm



1001 x **73**

M4 - 10mm



1002 x **27**

M4 - 16mm



1004 x **3**



1007 x **103**



1006 x **110**



0209 x 1



0211 x 1



0207 x 2



0215 x 2



021F x 2



032F x 6



0331 x 3



0341 x 2



033C x 2



0309 x 10



03P5 x 5



0405 x 2



0406 x 1



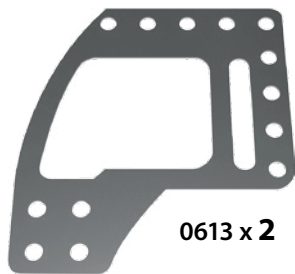
0410 x 1



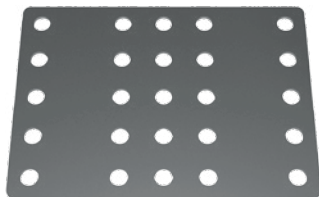
0409 x 1



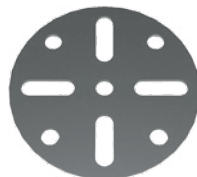
0421 x 10



0613 x 2



0425 x 4



04K5F4 x 1



047D x 1



0701 x 6



0904 x 3



0781CZ x 4



0781Ž x 4



0711 x 6



07K9 x 1



0721 x 4



0781B x 27

PL: Ostrzeżenia! Nieodpowiednie dla dzieci w wieku poniżej 3 lat. Zestaw zawiera małe elementy – niebezpieczeństwo zakrztuszenia. Prosimy zachować opakowanie ze względu na podane informacje. **EN:** Warnings! Unsuitable for children under the age of 3. Contains small parts – choking hazard. Keep the box for future reference. **DE:** Achtung! Nicht für Kinder unter 3 Jahren geeignet. Enthält kleine Teile, die verschluckt werden können – Erstickungsgefahr. Verpackung für spätere Rückfragen aufbewahren. **FR:** Attention! Ne convient pas aux enfants de moins de 3 ans. Contient des petits éléments pouvant être avalés et engendrer un risque d'étouffement. Documentation à lire et à conserver pour consultation ultérieure. **ES:** ¡Advertencia! No recomendable para niños de 3 años o menores. Peligro de asfixia – piezas pequeñas. Conserve la caja para futuras referencias. **NL:** Waarschuwing! Niet geschikt voor kinderen jonger dan drie jaar. Bevat kleine onderdelen – verstikkingsgevaar opleveren. Bewaar de verpakking, er staat belangrijke informatie op. **CZ:** Upozornění! Nevhodné pro děti do 3 let. Balení obsahuje malé dílky – nebezpečí udušení. Zachovejte prosím obal ze vzhledu na uvedené informace. **SK:** Upozornenia! Nevhodné pre deti vo veku do 3 rokov. Súprava obsahuje malé časti – hrozí nebezpečenstvo udusenía. Obal uschovajte vzhľadom na dôležité informácie, ktoré sa na nom nachádzajú.



2815



www.alexander.com.pl