

MAŁY KONSTRUKTOR
CONSTRUCTOR

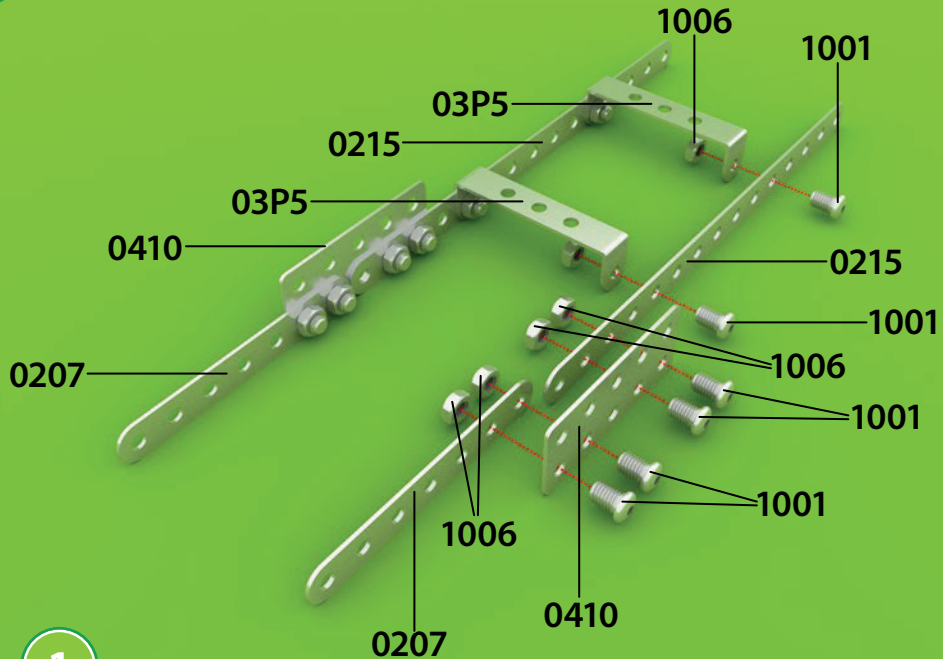


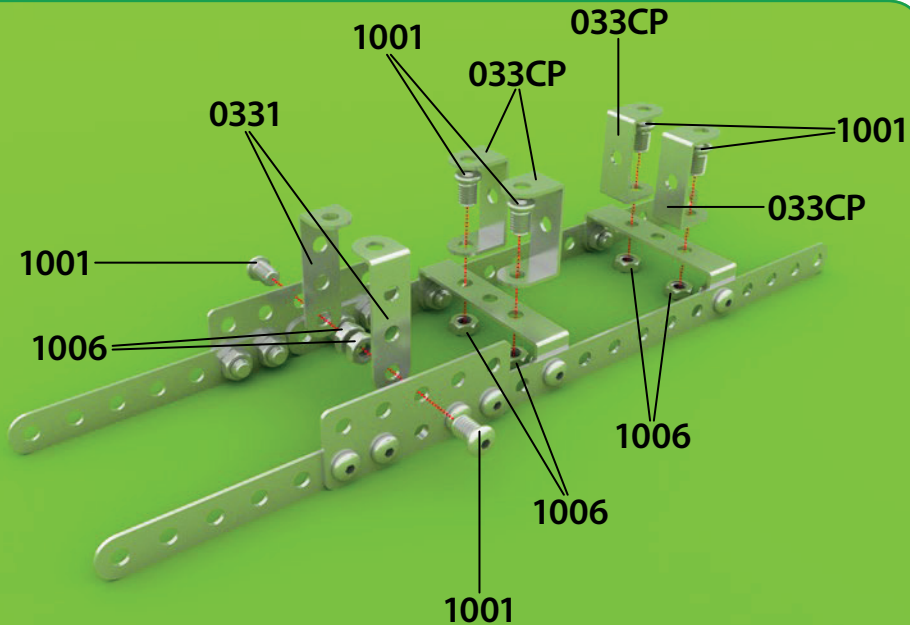
8+
867

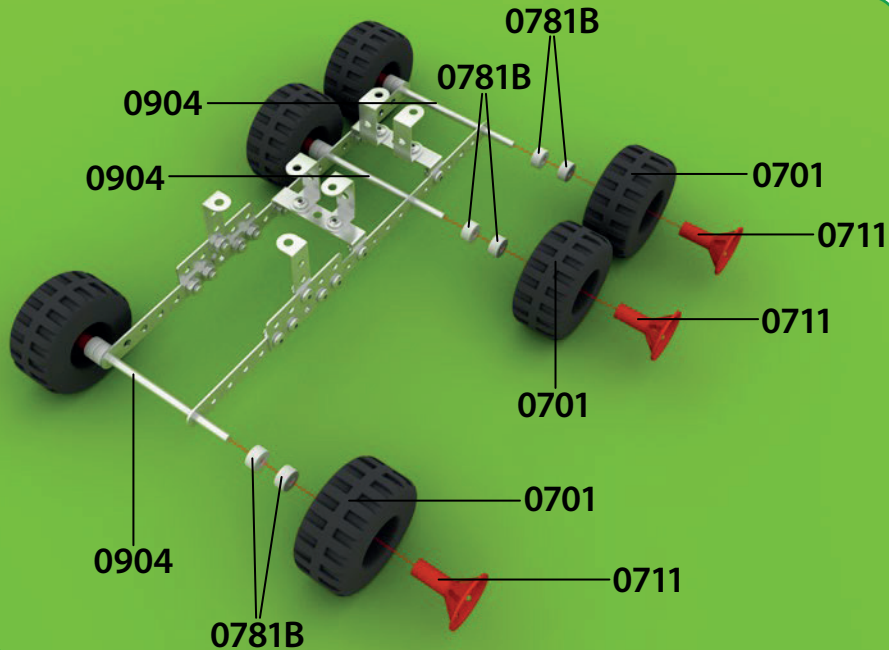
**SUPER
TRUCK**

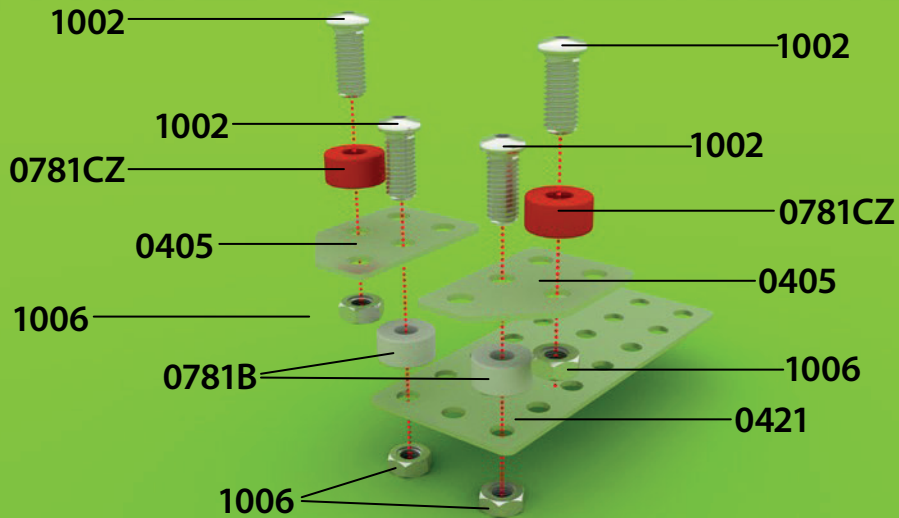
2815

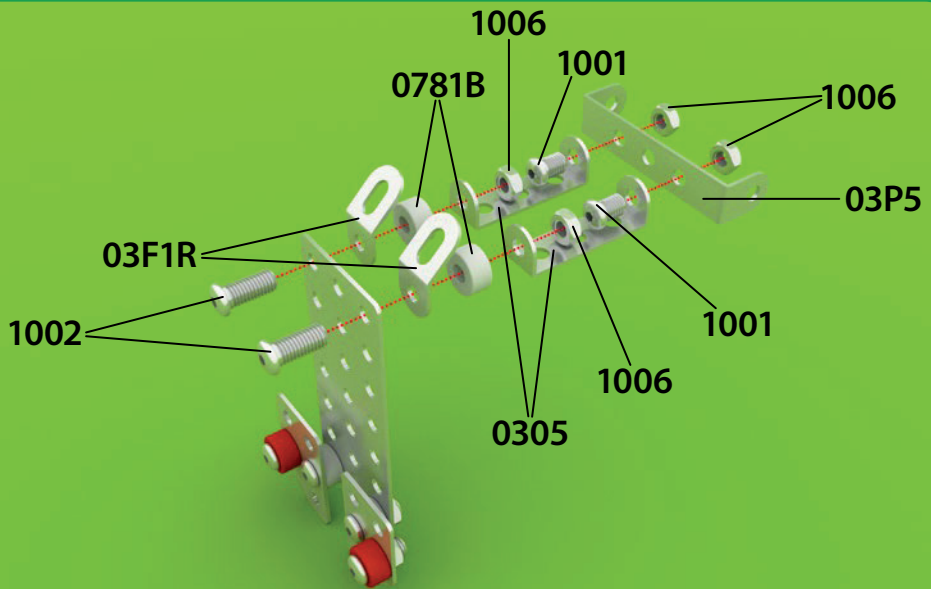


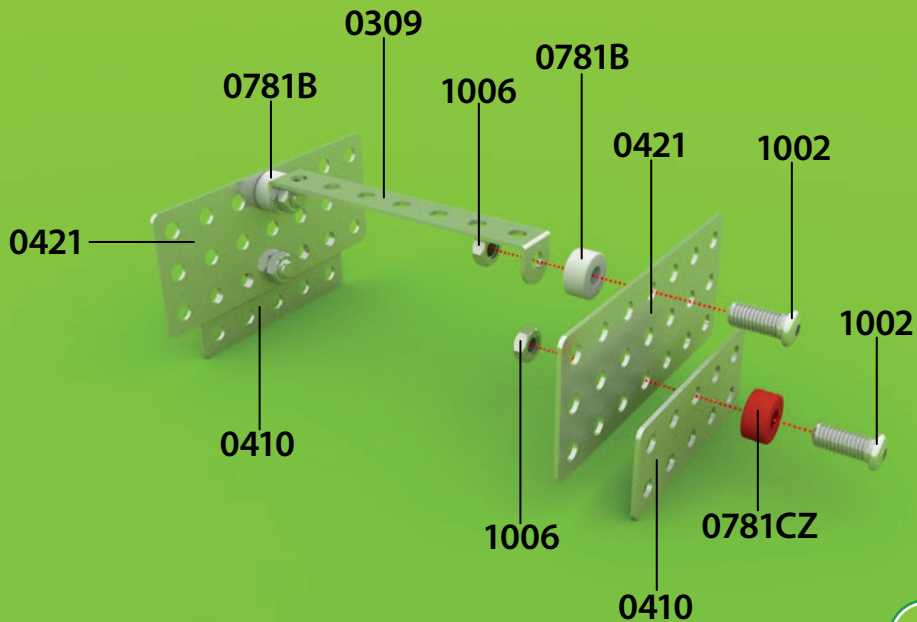


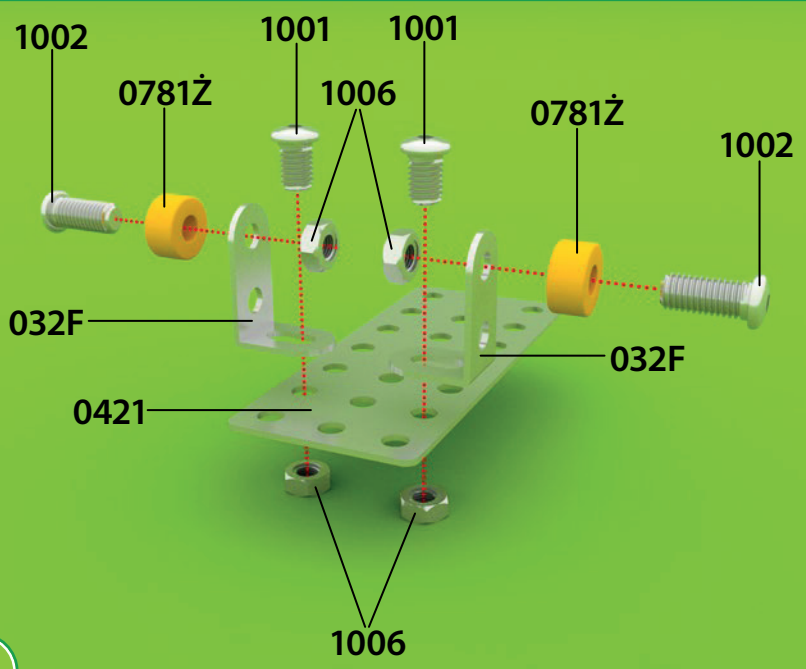


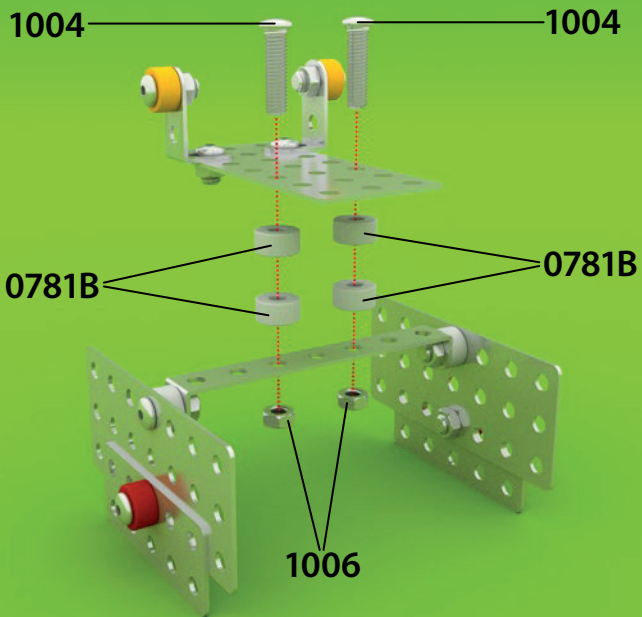


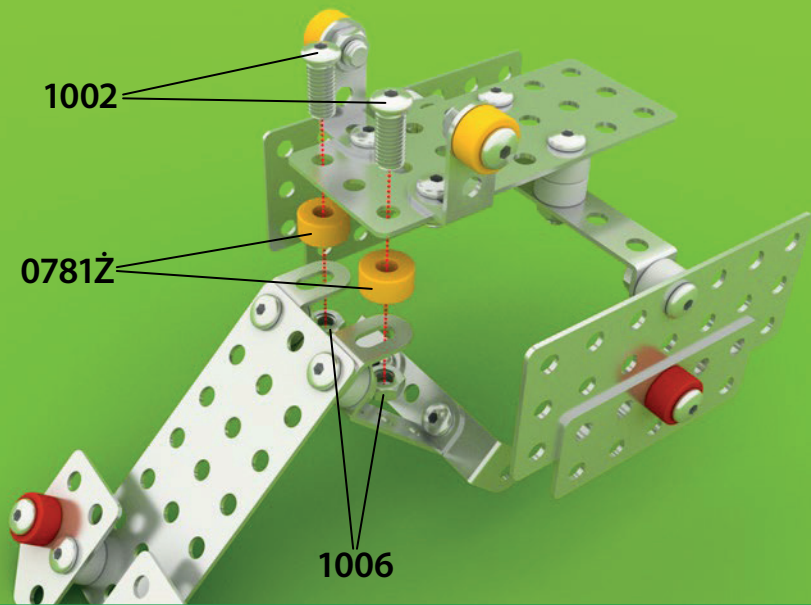












9

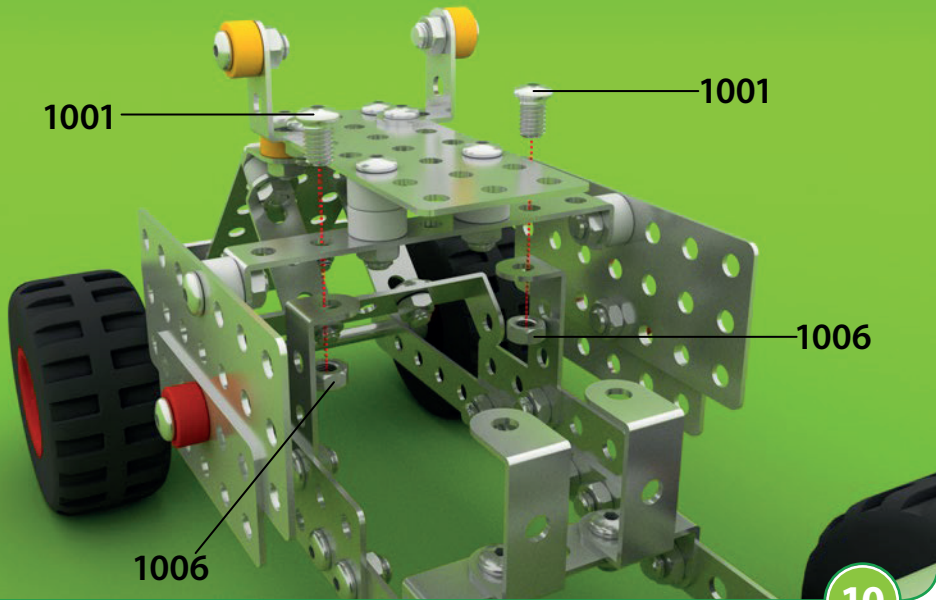
1001

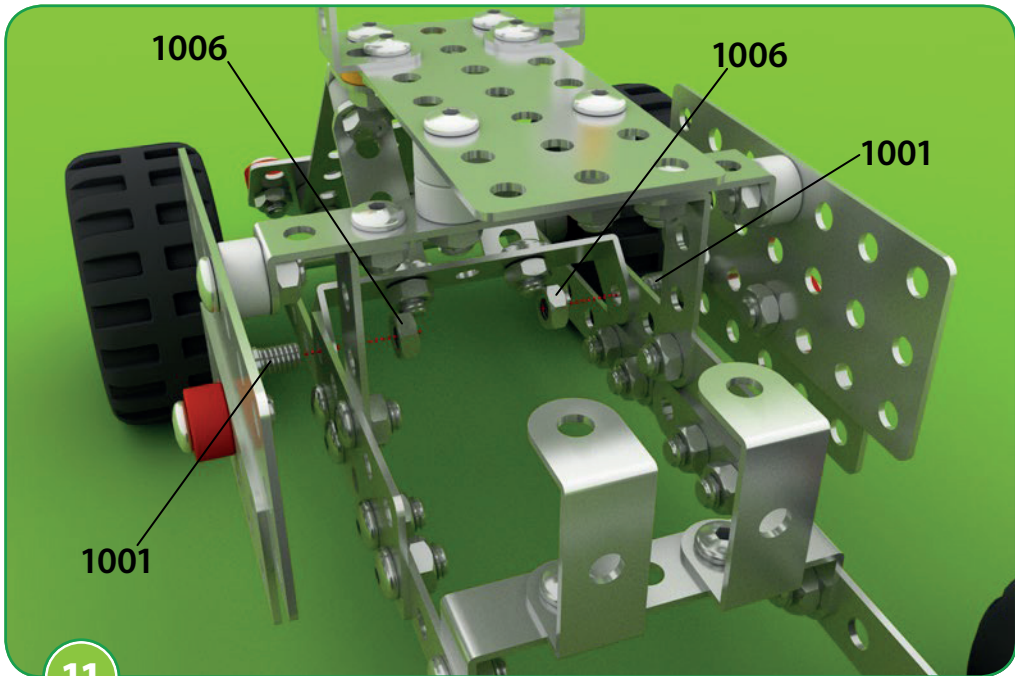
1001

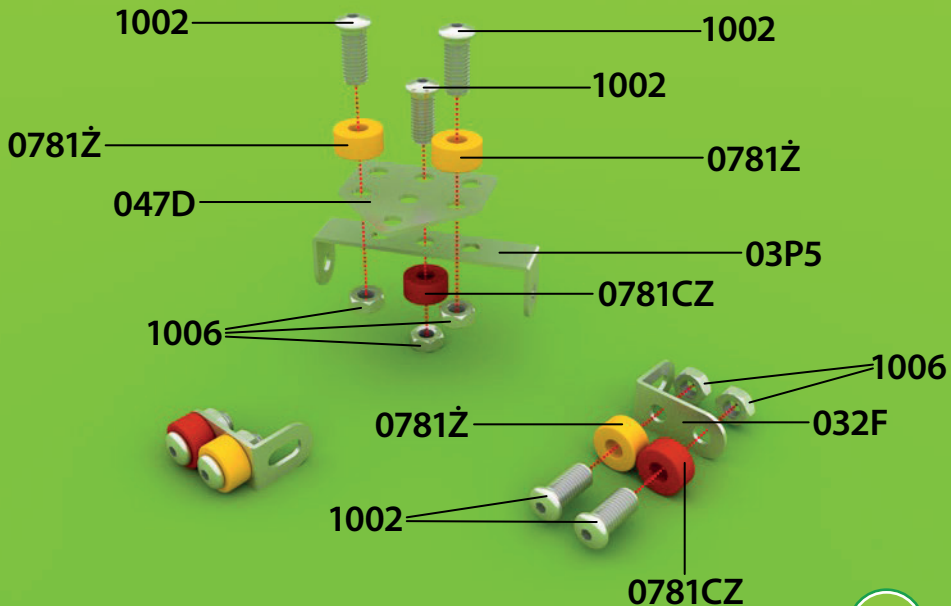
1006

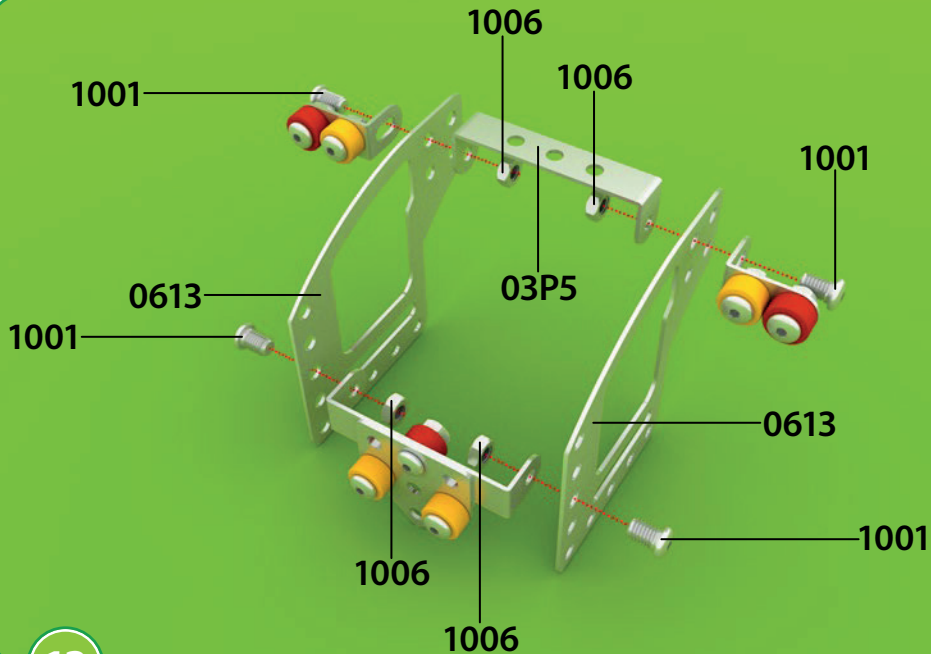
1006

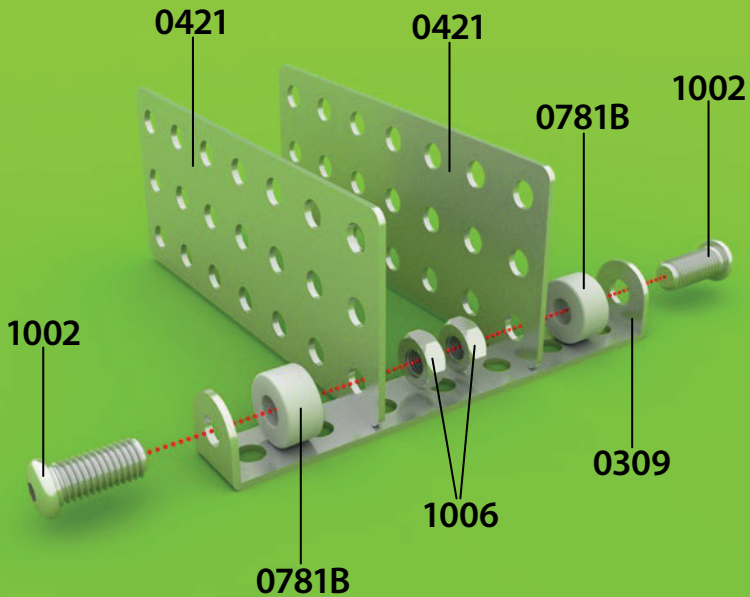
10

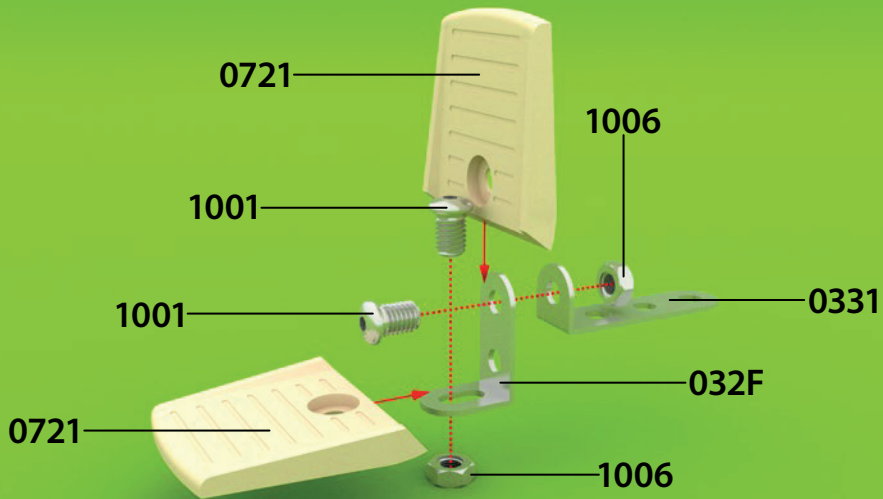


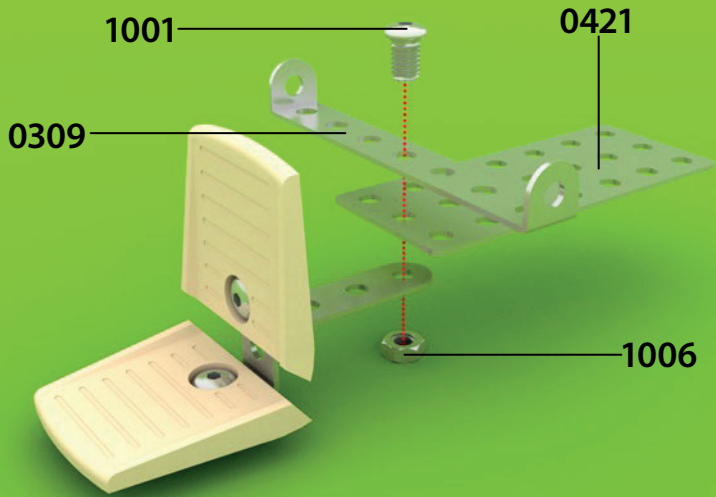


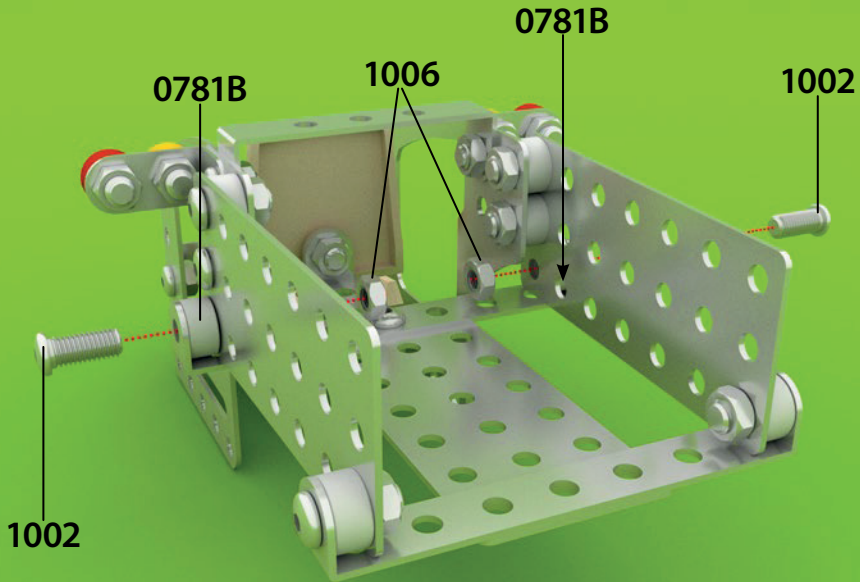


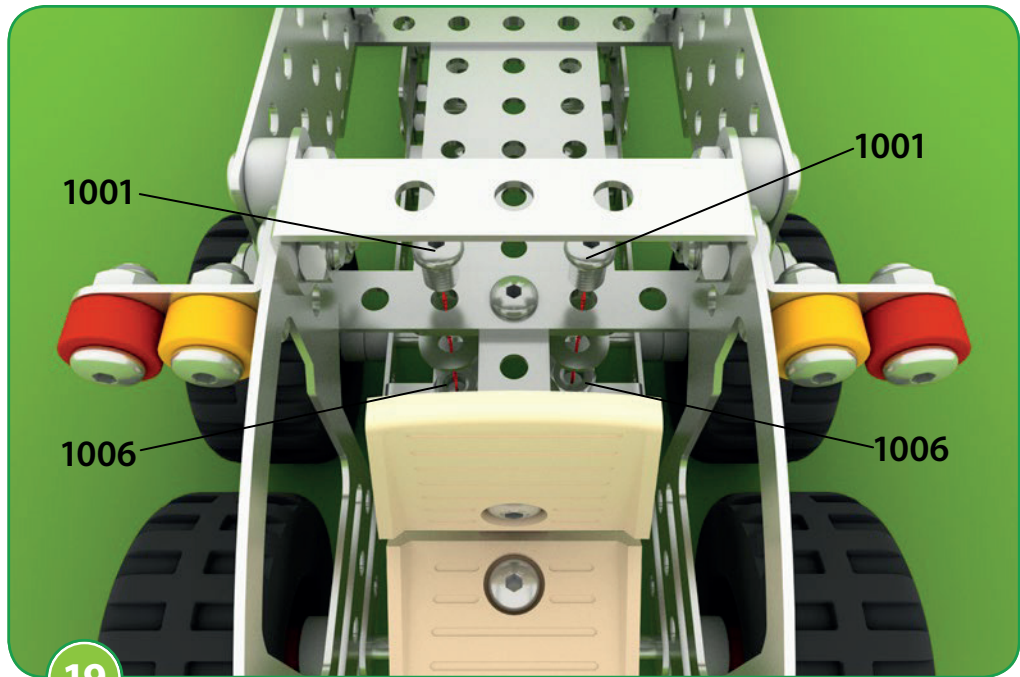


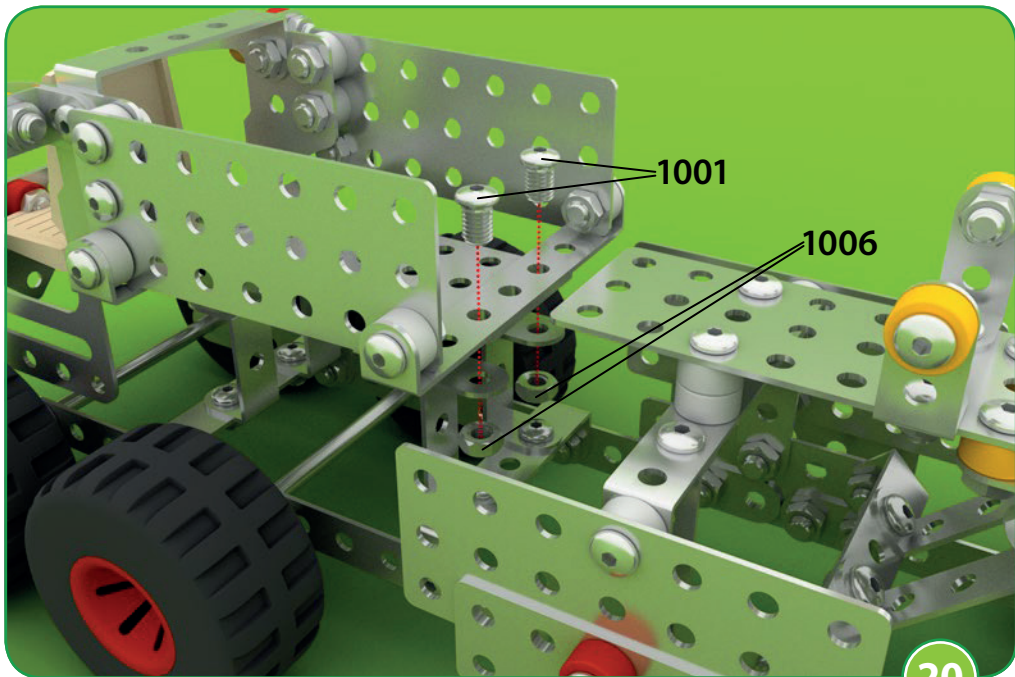










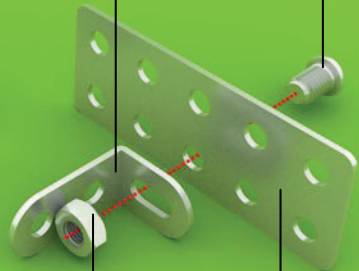


0410



032F

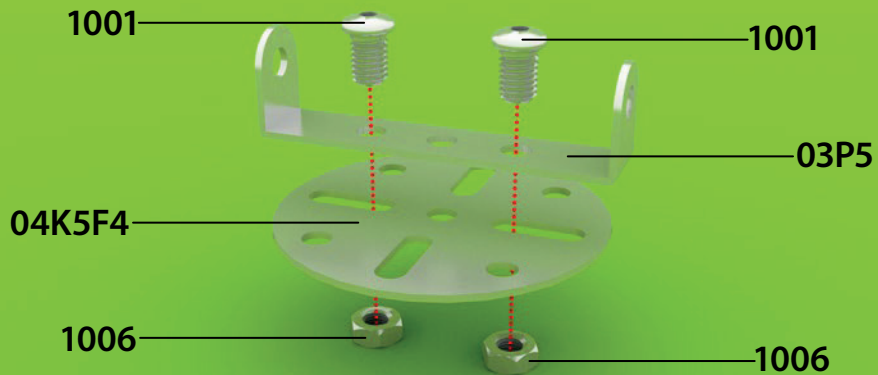
032F

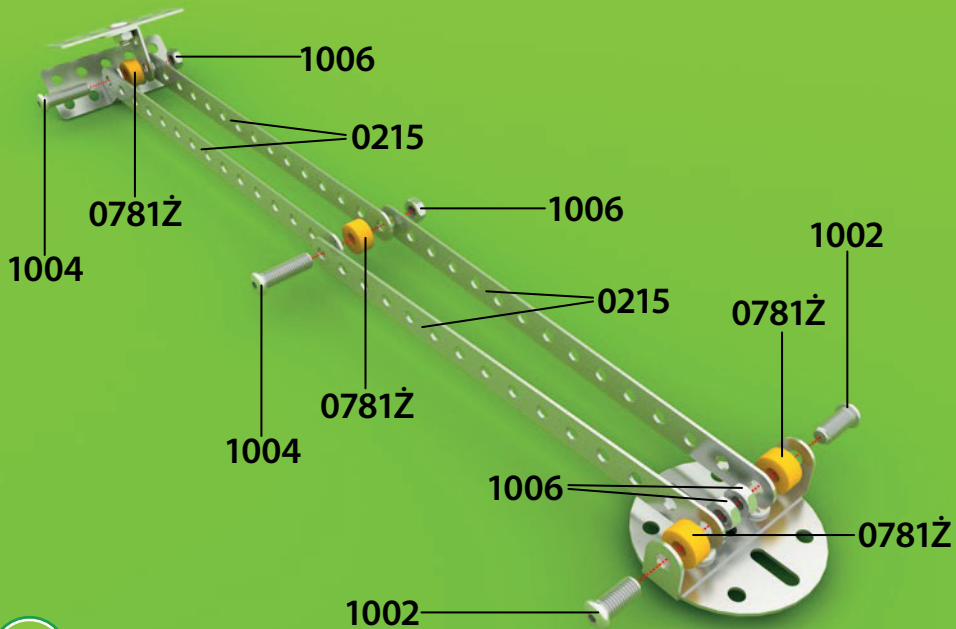


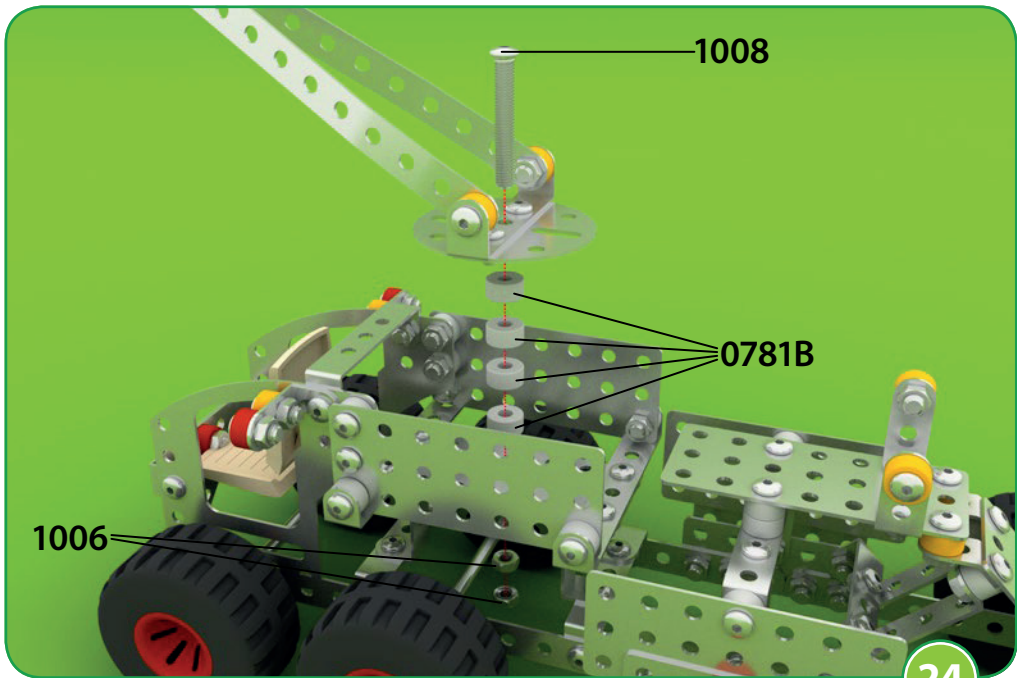
1001

1006

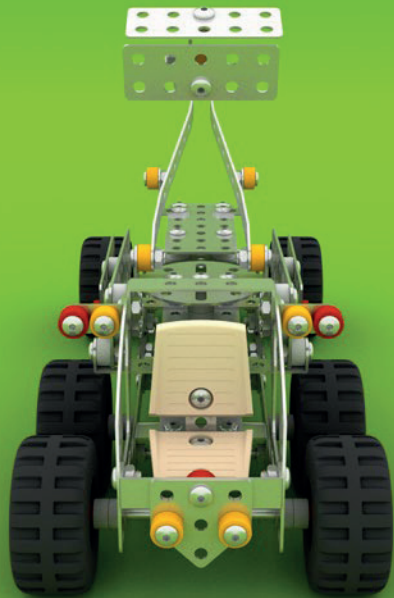
0410



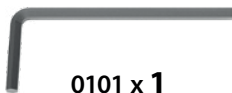




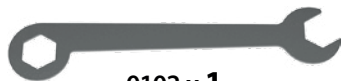




Spis elementów do montażu:



0101 x 1



0102 x 1

M4 - 6mm



1001 x 41

M4 - 10mm



1002 x 31

M4 - 16mm



1004 x 4

M4 - 30mm



1008 x 1



1007 x 77



1006 x 79



0207 x 2



0215 x 6



03F1R x 2



032F x 7



0331 x 3



0305 x 2



0309 x 3



03P5 x 6



033CP x 4



0405 x 2



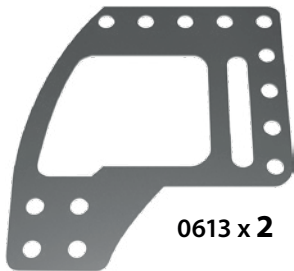
0410 x 6



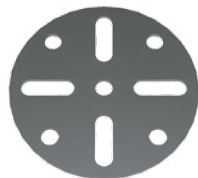
0421 x 7



047D x 1



0613 x 2



04K5F4 x 1



0721 x 2



0701 x 6



0904 x 3



0711 x 6



0781CZ x 7



0781Ž x 11



0781B x 34

PL: Ostrzeżenia! Nieodpowiednie dla dzieci w wieku poniżej 3 lat. Zestaw zawiera małe elementy – niebezpieczeństwo zakrztuszenia. Prosimy zachować opakowanie ze względu na podane informacje. **EN:** Warnings! Unsuitable for children under the age of 3. Contains small parts – choking hazard. Keep the box for future reference. **DE:** Achtung! Nicht für Kinder unter 3 Jahren geeignet. Enthält kleine Teile, die verschluckt werden können – Erstickungsgefahr. Verpackung für spätere Rückfragen aufbewahren. **FR:** Attention! Ne convient pas aux enfants de moins de 3 ans. Contient des petits éléments pouvant être avalés et engendrer un risque d'étouffement. Documentation à lire et à conserver pour consultation ultérieure. **ES:** ¡Advertencia! No recomendable para niños de 3 años o menores. Peligro de asfixia – piezas pequeñas. Conserve la caja para futuras referencias. **NL:** Waarschuwing! Niet geschikt voor kinderen jonger dan drie jaar. Bevat kleine onderdelen – verstikkingsgevaar opleveren. Bewaar de verpakking, er staat belangrijke informatie op. **CZ:** Upozornění! Nevhodné pro děti do 3 let. Balení obsahuje malé dílky – nebezpečí udušení. Zachovejte prosím obal ze vzhledu na uvedené informace. **SK:** Upozornenia! Nevhodné pre deti vo veku do 3 rokov. Súprava obsahuje malé časti – hrozí nebezpečenstvo udusenía. Obal uschovajte vzhľadom na dôležité informácie, ktoré sa na nom nachádzajú.



2815



www.alexander.com.pl