

• MAŁY KONSTRUKTOR •

• CONSTRUCTOR •

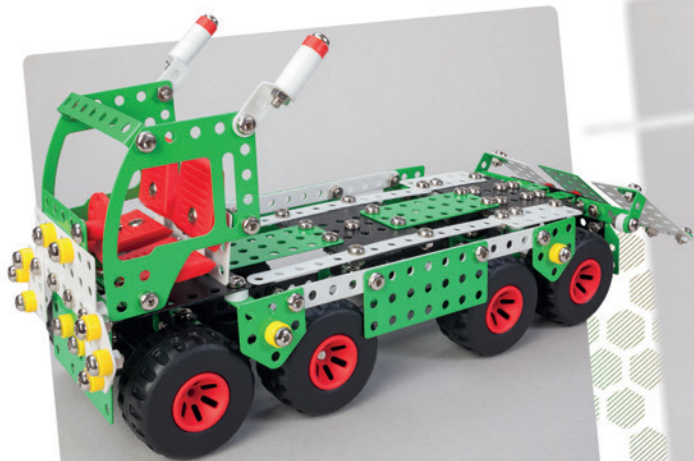


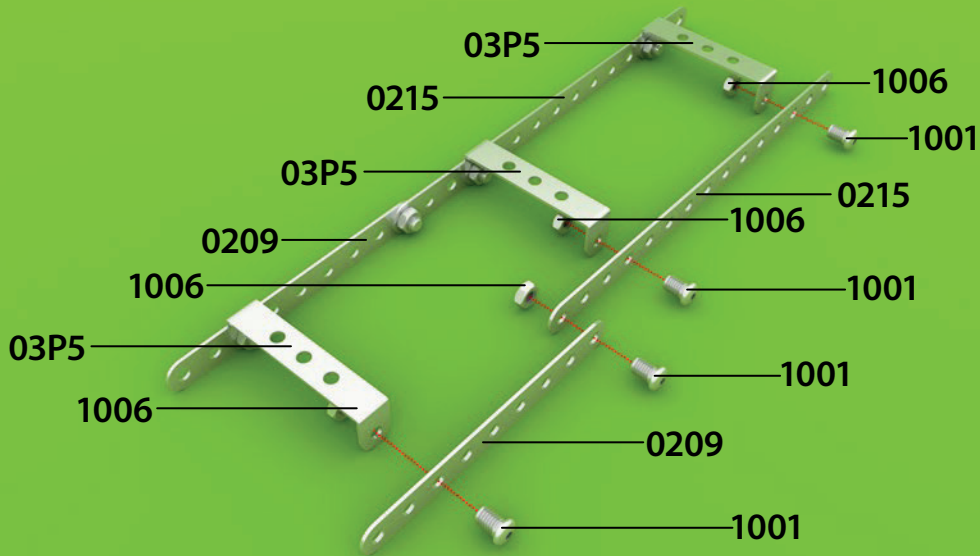
8+

867

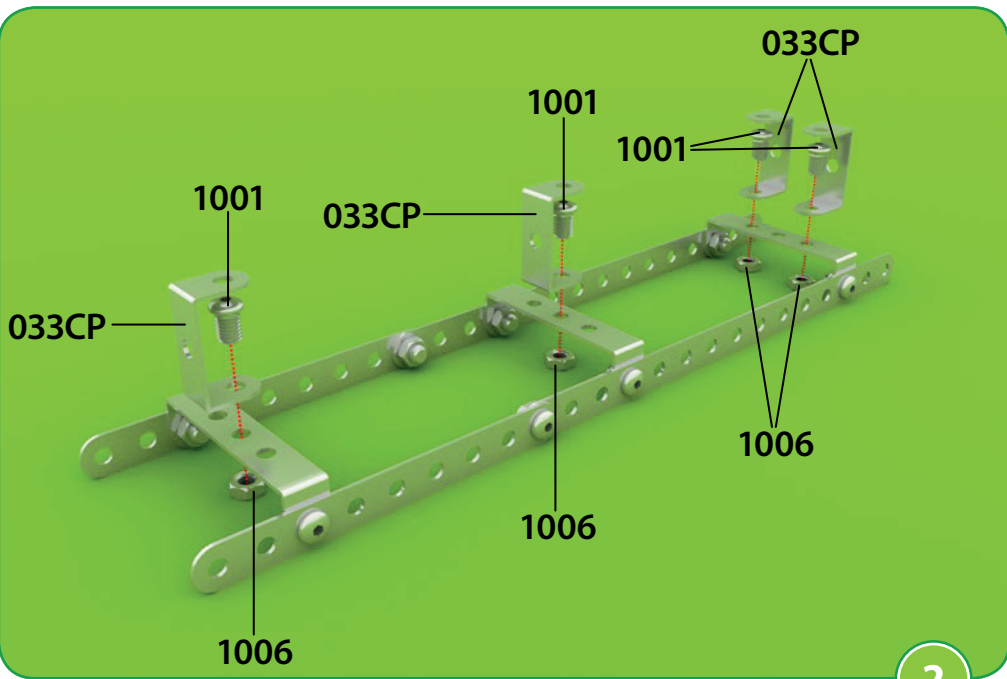
SUPER
TRUCK

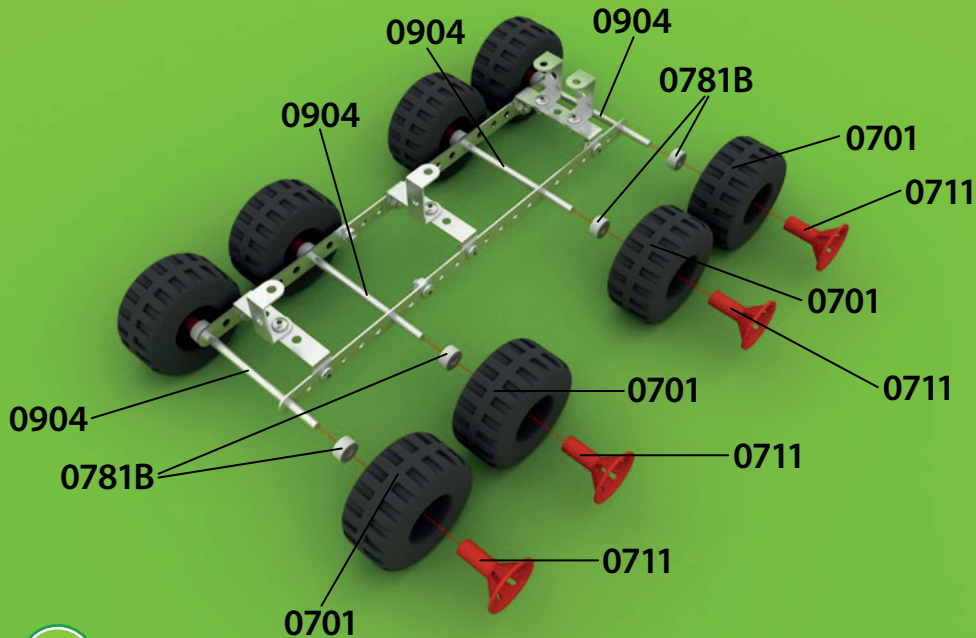
2815 9

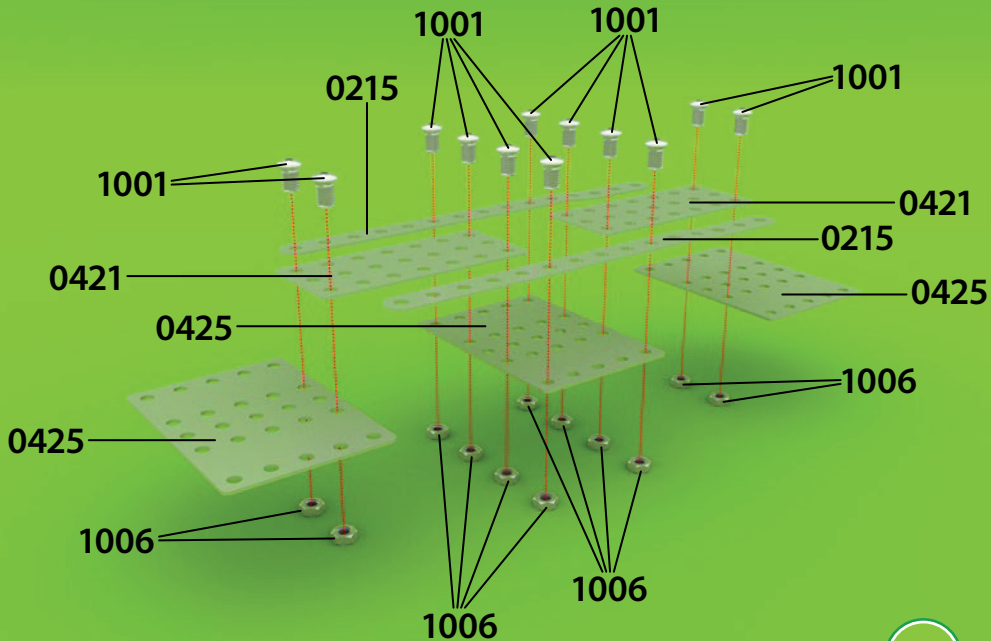


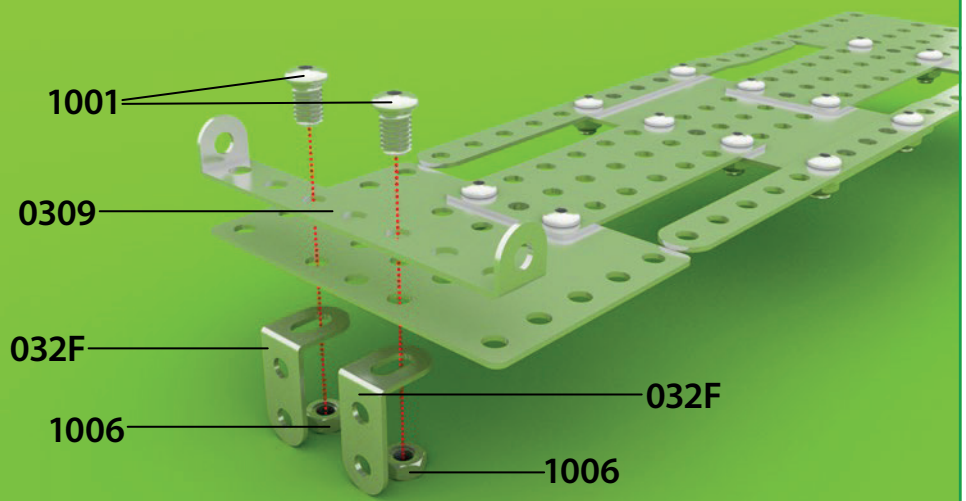


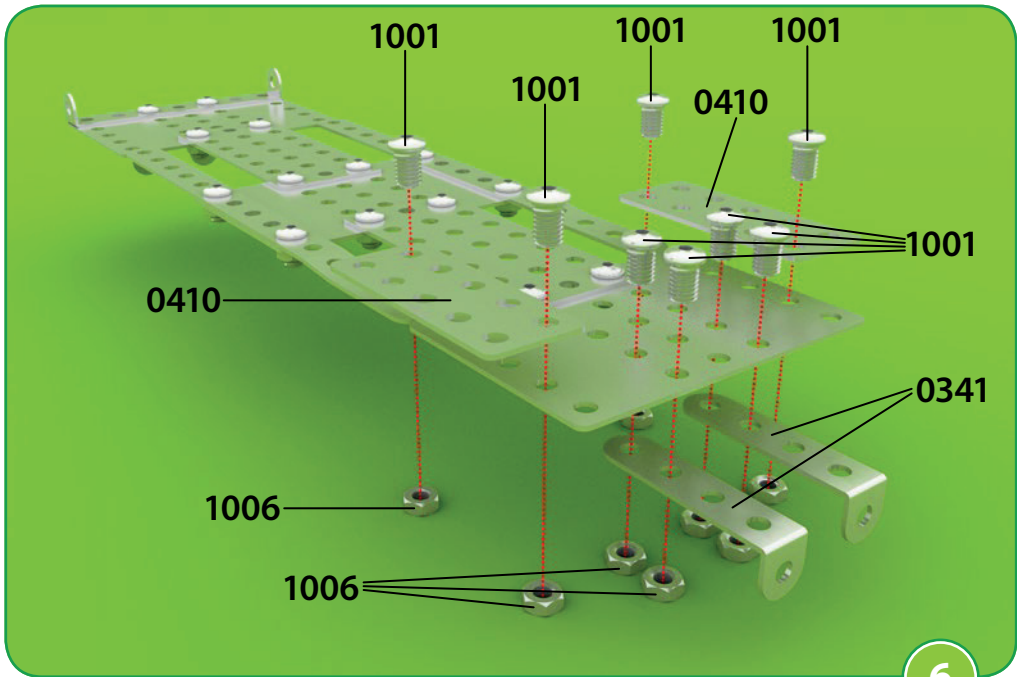
1

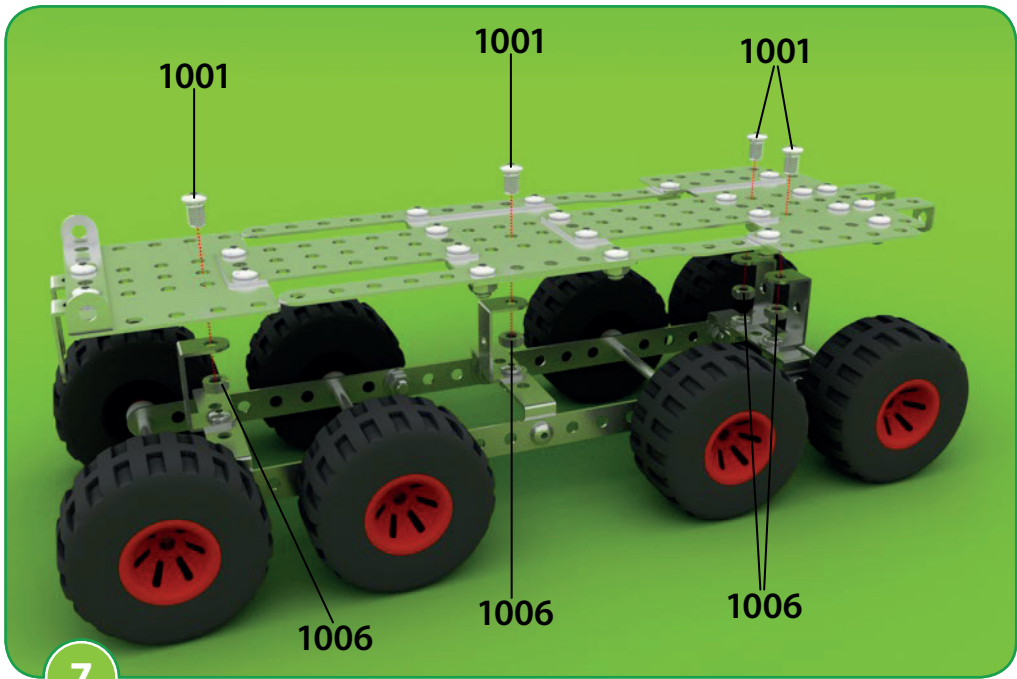




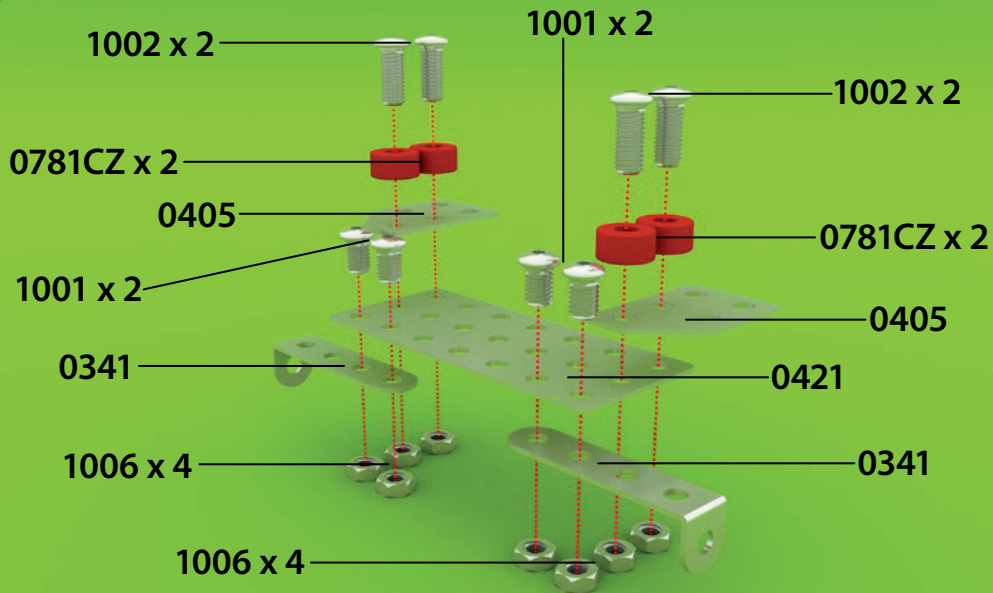


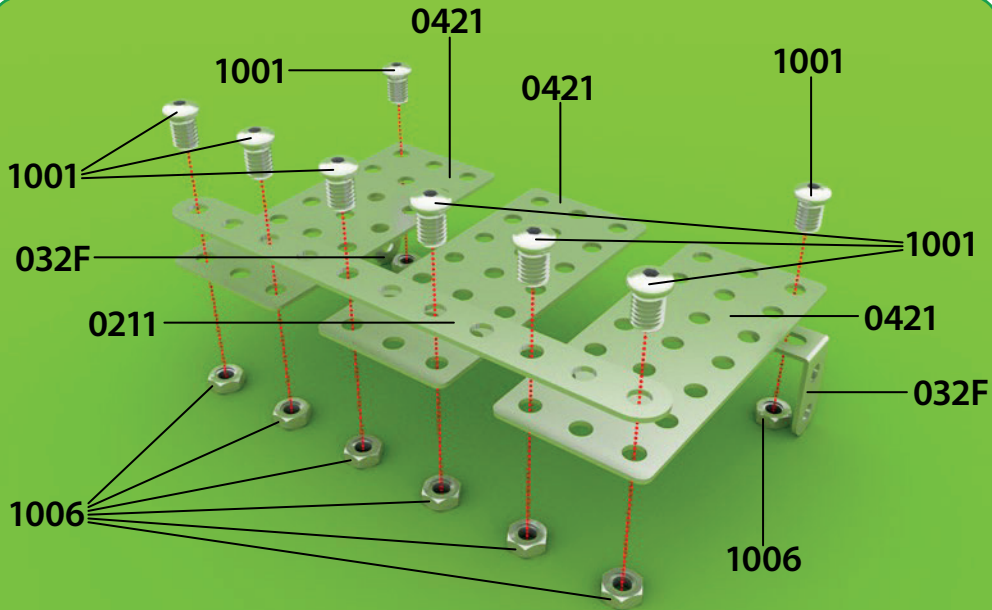


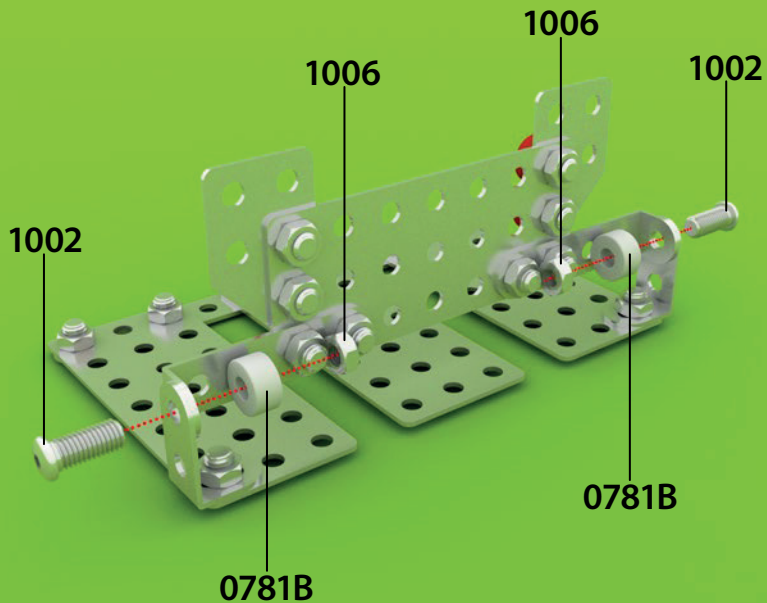


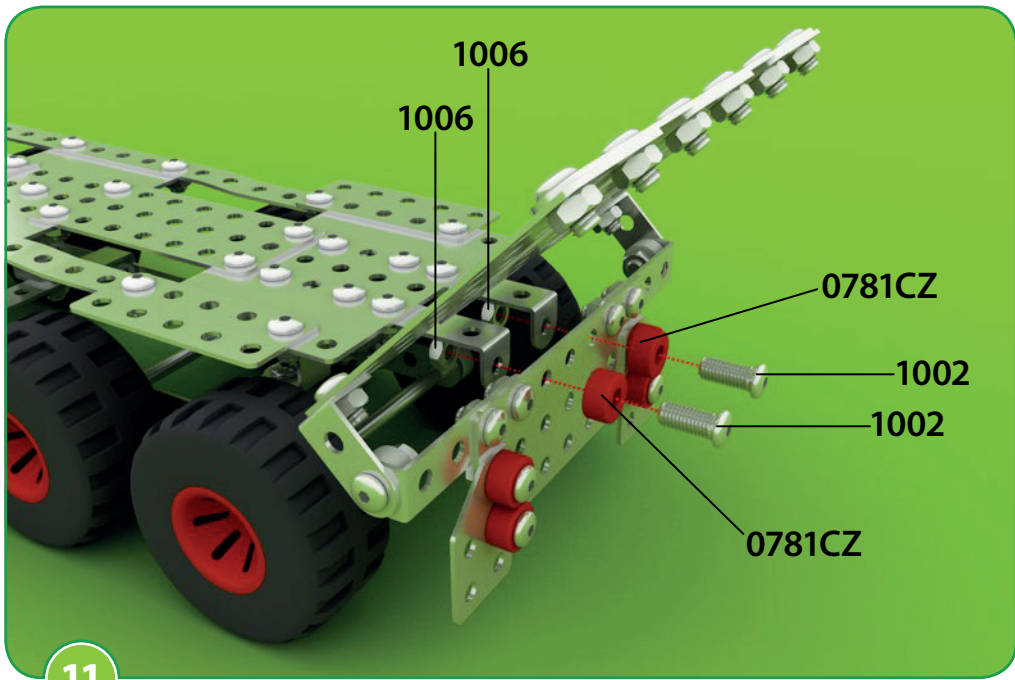


7









1006

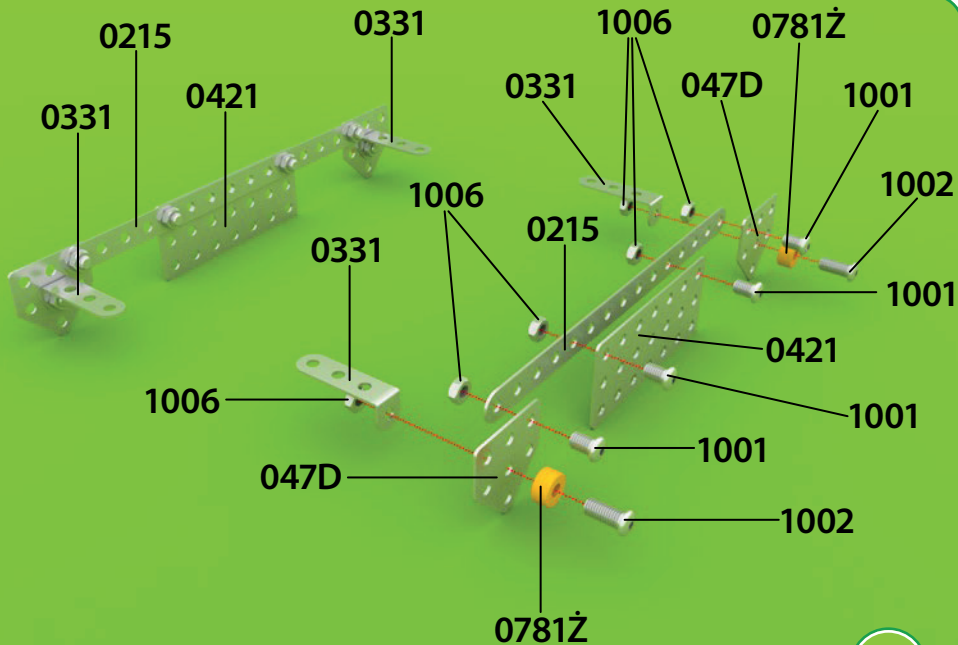
1006

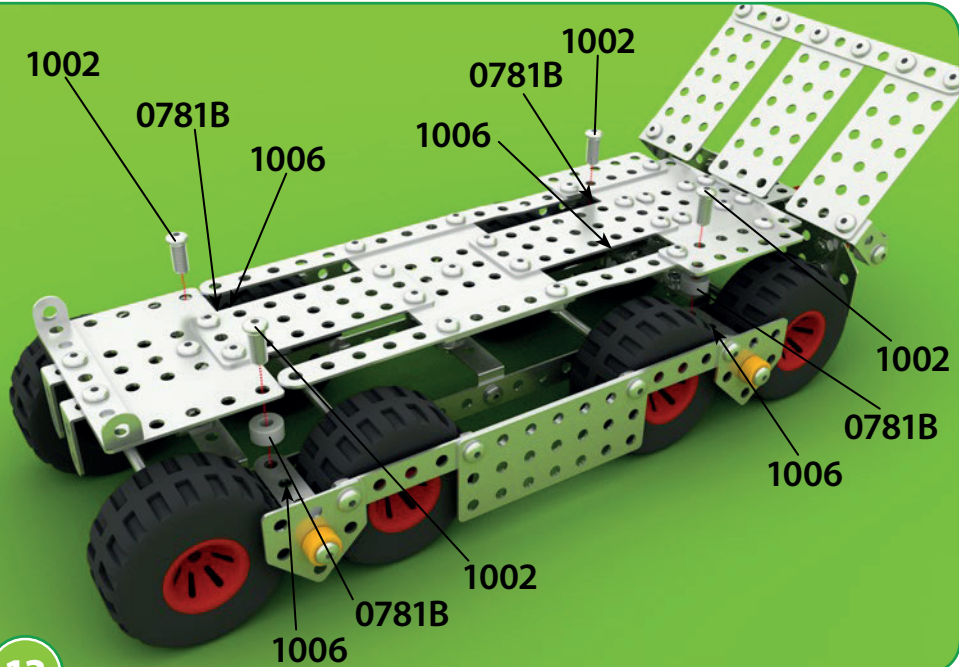
0781CZ

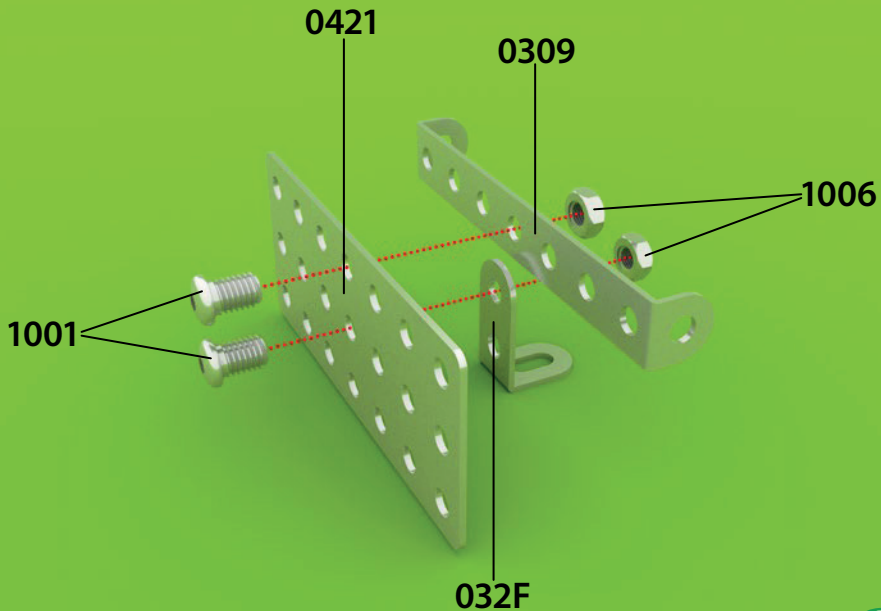
1002

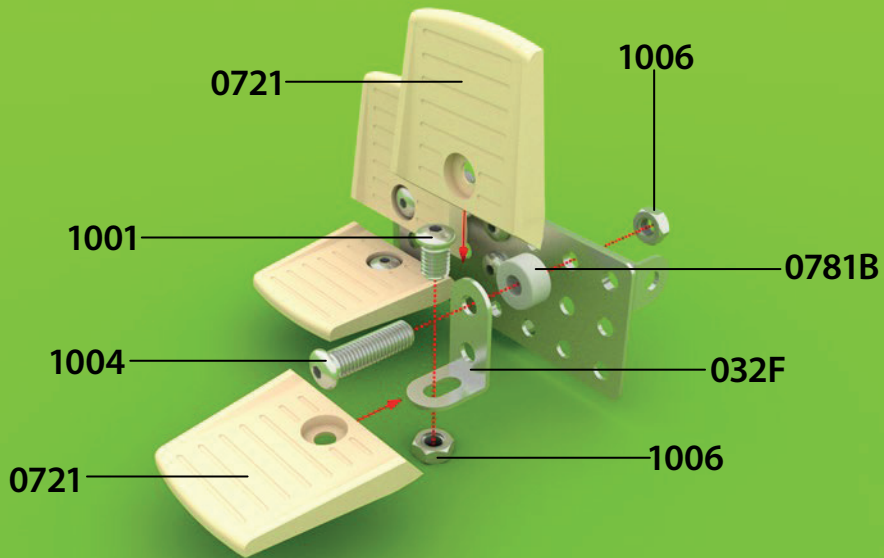
1002

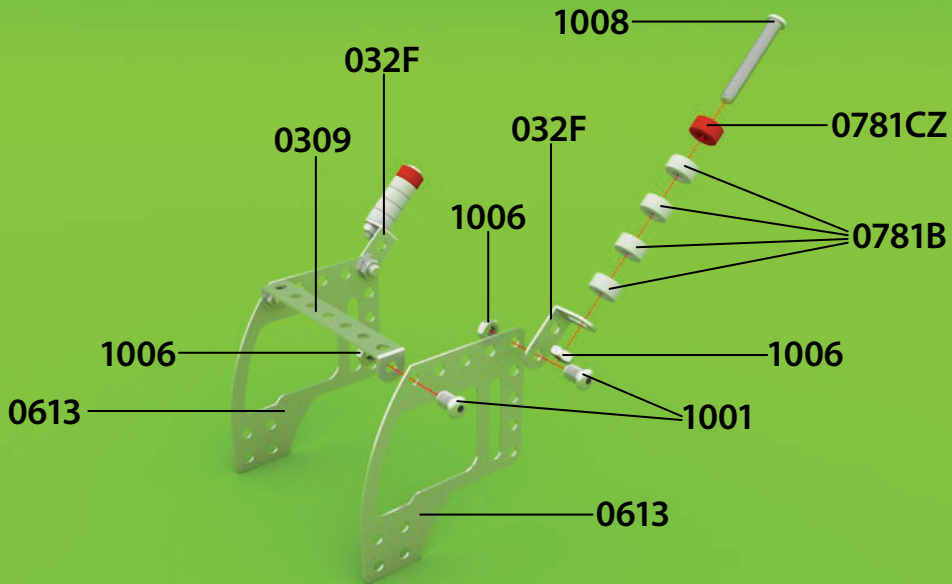
0781CZ

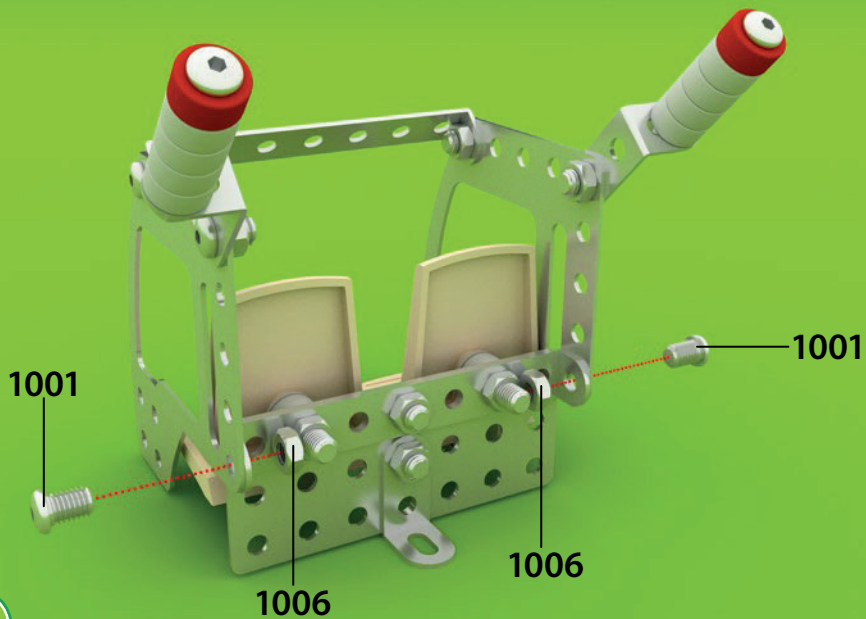












1001



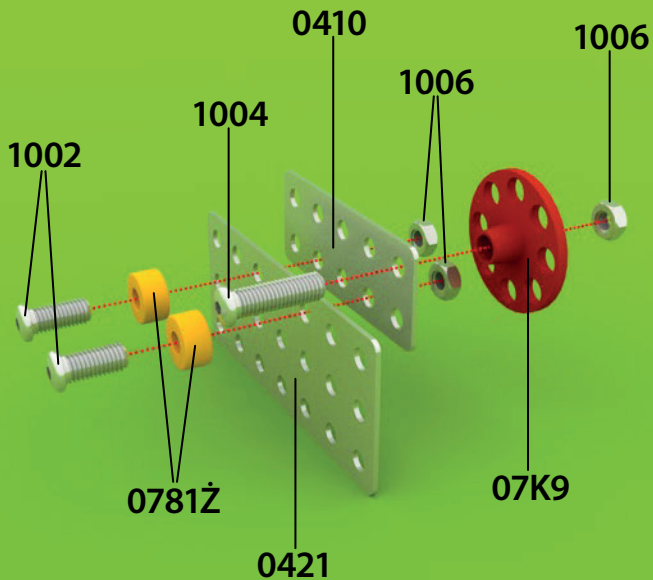
1001

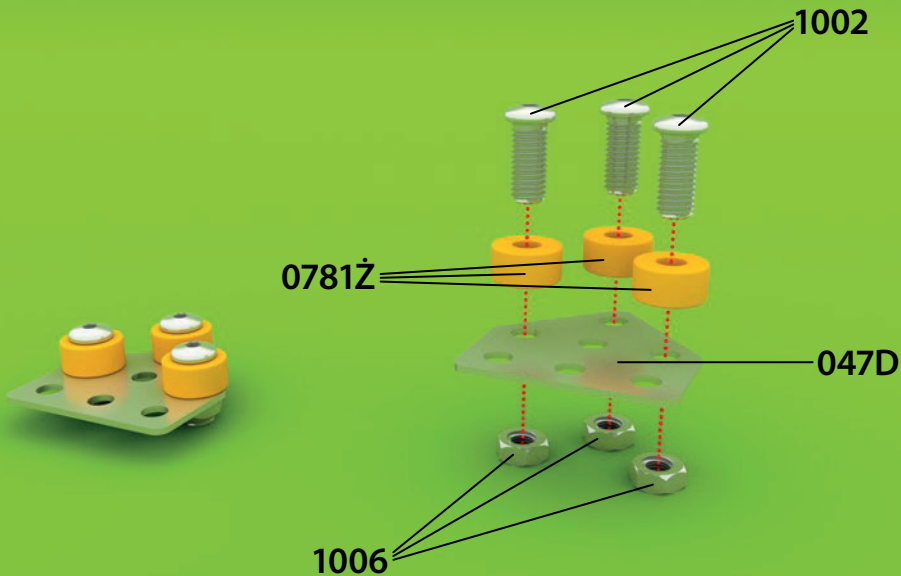


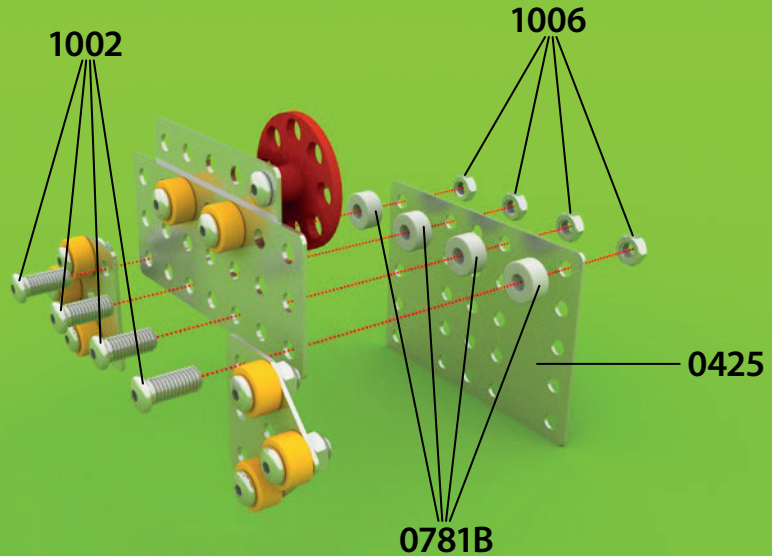
1006

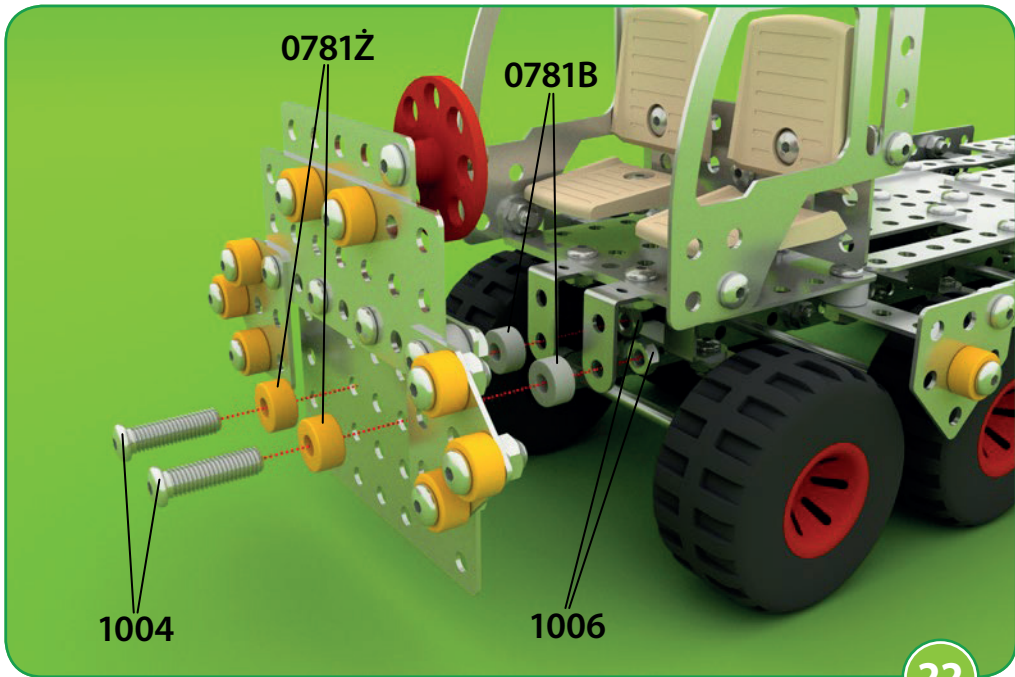
1006





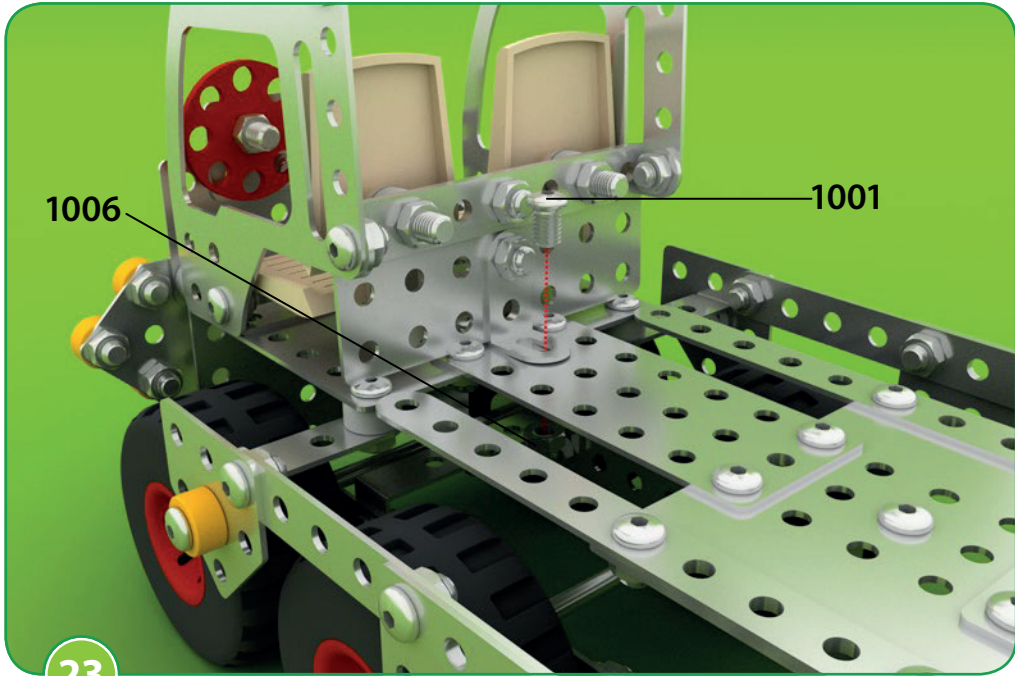




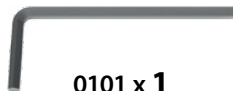


1006

1001



Spis elementów do montażu:



0101 x 1



0102 x 1

M4 - 6mm



1001 x 71

M4 - 10mm



1002 x 28

M4 - 16mm



1004 x 5

M4 - 30mm



1008 x 2



1007 x 106



1006 x 106



0209 x 2



0211 x 1



0215 x 6



032F x 9



0331 x 4



0309 x 3



03P5 x 3



033CP x 4



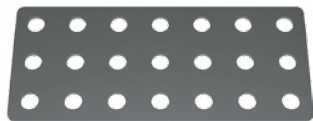
0341 x 4



0405 x 2



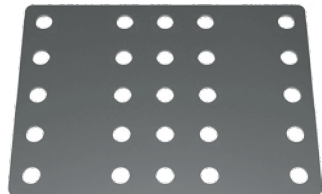
0410 x 3



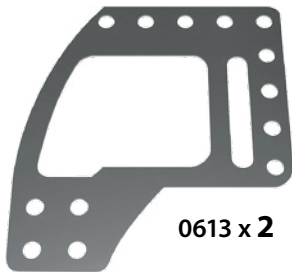
0421 x 10



047D x 6



0425 x 4



0613 x 2



07K9 x 1



0721 x 4



0701 x 8



0711 x 8



0781CZ x 8



0781Ž x 14



0781B x 30



0904 x 4

PL: Ostrzeżenia! Nieodpowiednie dla dzieci w wieku poniżej 3 lat. Zestaw zawiera małe elementy – niebezpieczeństwo zakrztuszenia. Prosimy zachować opakowanie ze względu na podane informacje. **EN:** Warnings! Unsuitable for children under the age of 3. Contains small parts – choking hazard. Keep the box for future reference. **DE:** Achtung! Nicht für Kinder unter 3 Jahren geeignet. Enthält kleine Teile, die verschluckt werden können – Erstickungsgefahr. Verpackung für spätere Rückfragen aufbewahren. **FR:** Attention! Ne convient pas aux enfants de moins de 3 ans. Contient des petits éléments pouvant être avalés et engendrer un risque d'étouffement. Documentation à lire et à conserver pour consultation ultérieure. **ES:** ¡Advertencia! No recomendable para niños de 3 años o menores. Peligro de asfixia – piezas pequeñas. Conserve la caja para futuras referencias. **NL:** Waarschuwing! Niet geschikt voor kinderen jonger dan drie jaar. Bevat kleine onderdelen – verstikkingsgevaar opleveren. Bewaar de verpakking, er staat belangrijke informatie op. **CZ:** Upozornění! Nevhodné pro děti do 3 let. Balení obsahuje malé dílky – nebezpečí udušení. Zachovejte prosím obal ze vzhledu na uvedené informace. **SK:** Upozornenia! Nevhodné pre deti vo veku do 3 rokov. Súprava obsahuje malé časti – hrozí nebezpečenstvo udusenía. Obal uschovajte vzhľadom na dôležité informácie, ktoré sa na ňom nachádzajú.



2815



www.alexander.com.pl