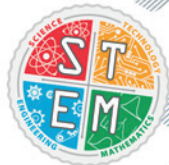


• MAŁY KONSTRUKTOR •

# • CONSTRUCTOR •

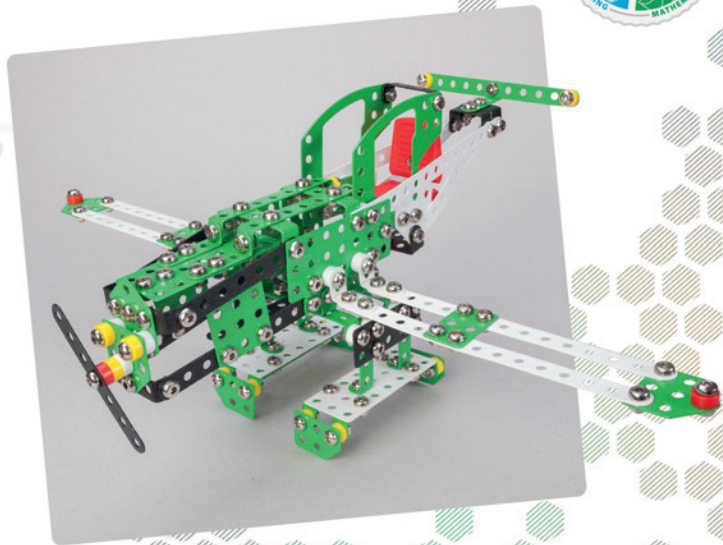


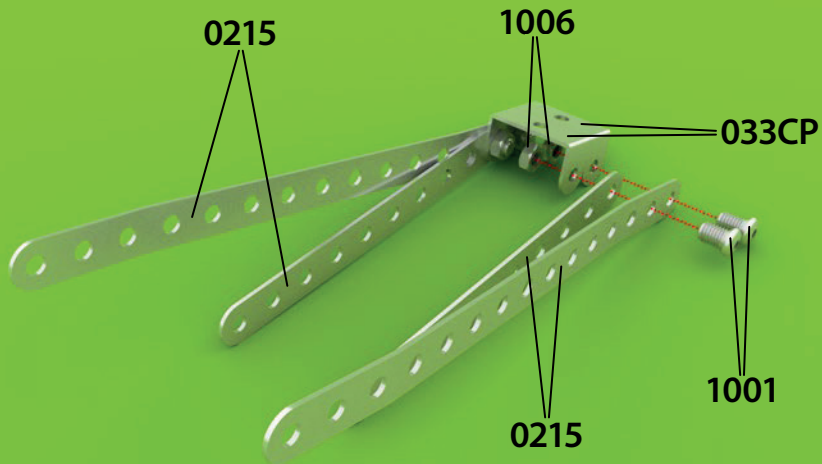
8+

867

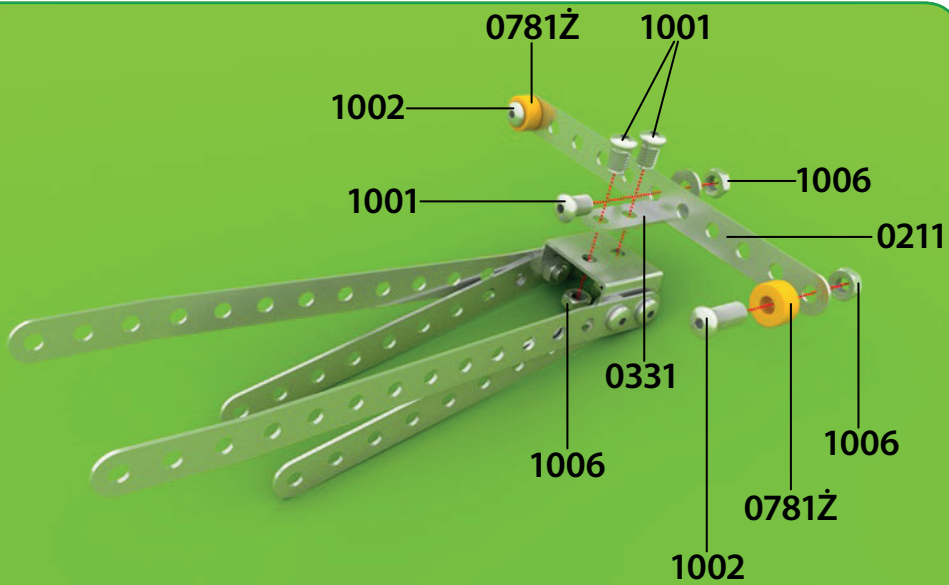
SUPER  
TRUCK

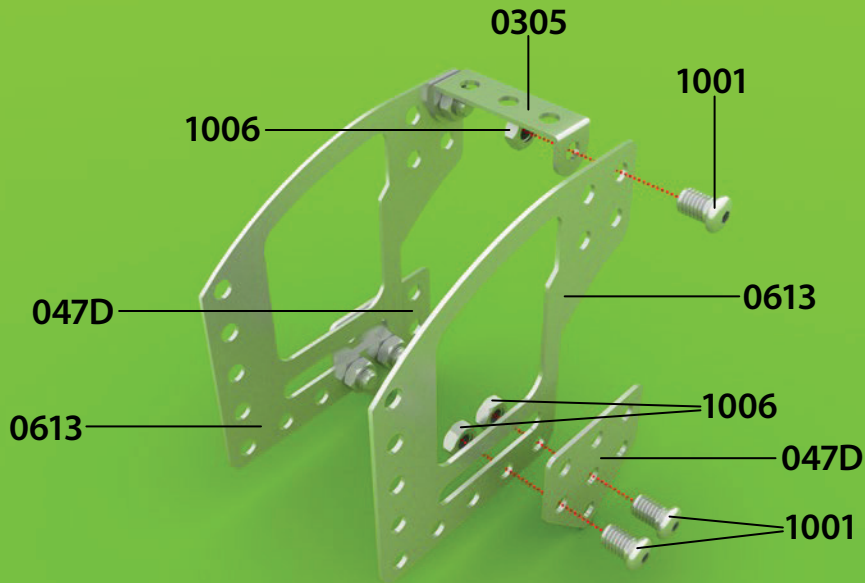
2815





1



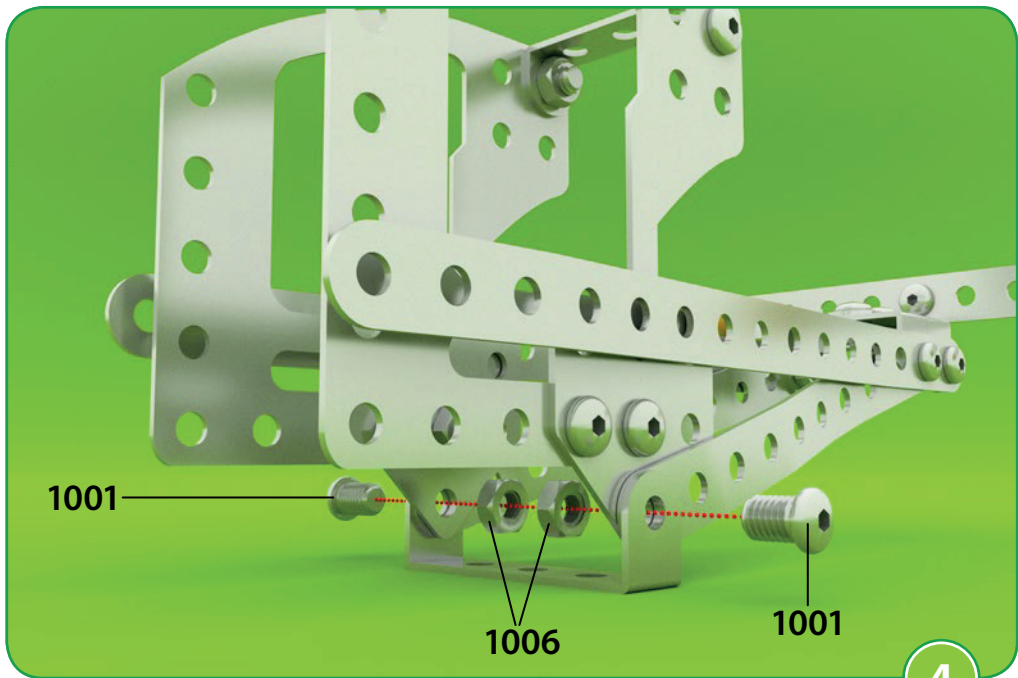


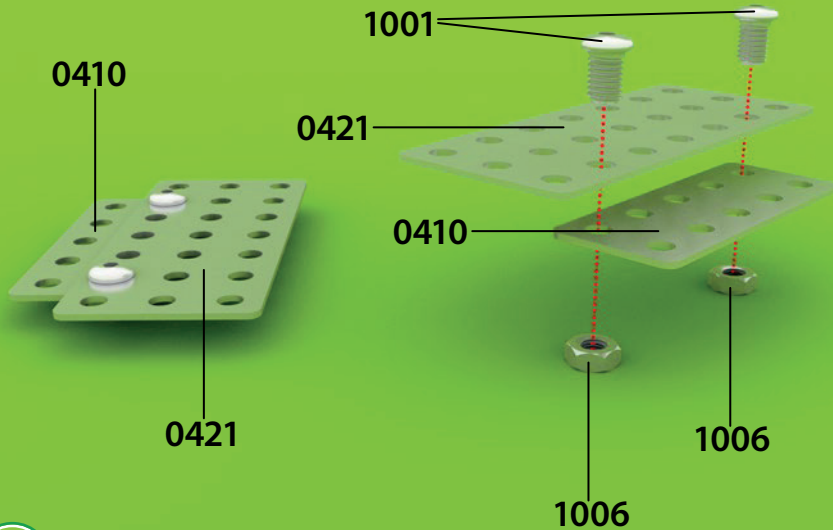
1001

1006

1001

4





1002

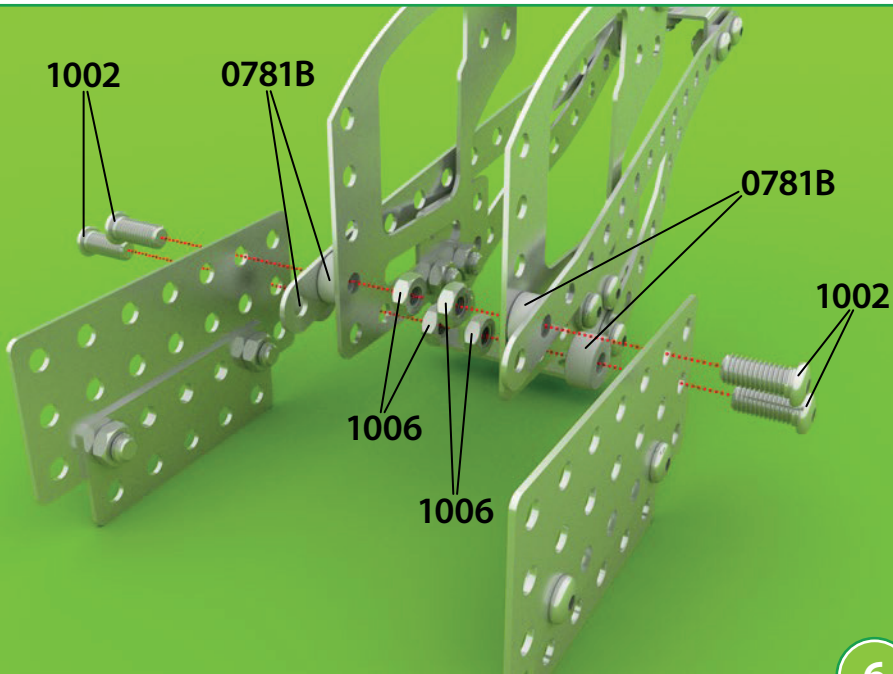
0781B

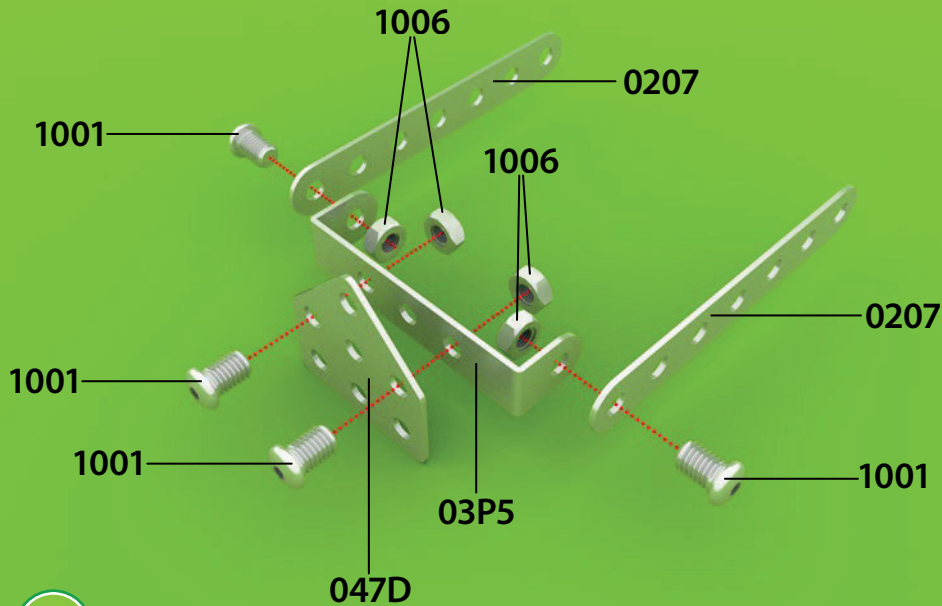
0781B

1002

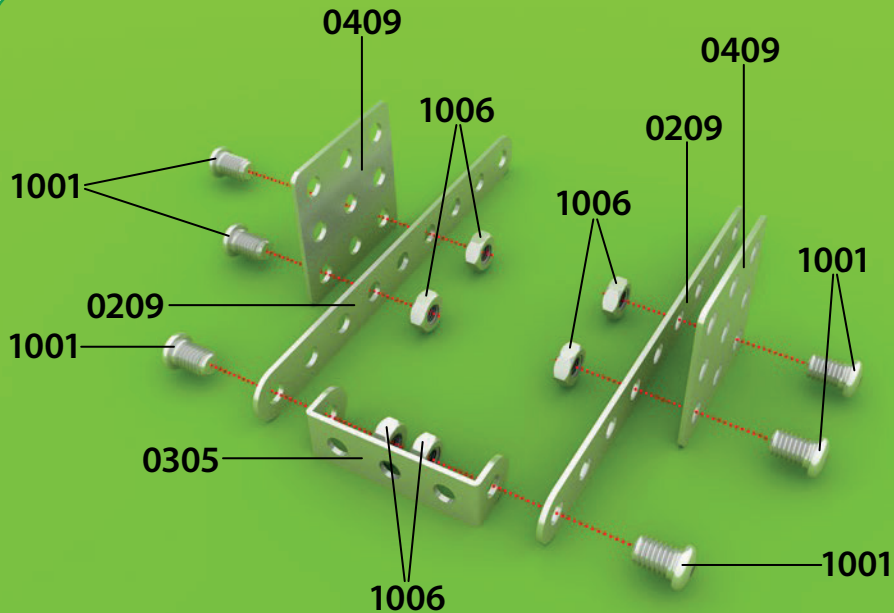
1006

1006









1008

0781CZ

0781Ž

0781B

0781B

1006

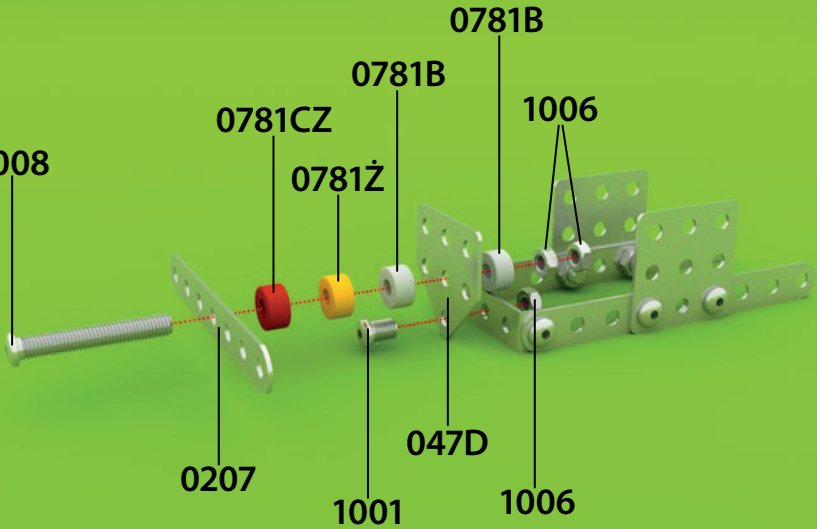
0207

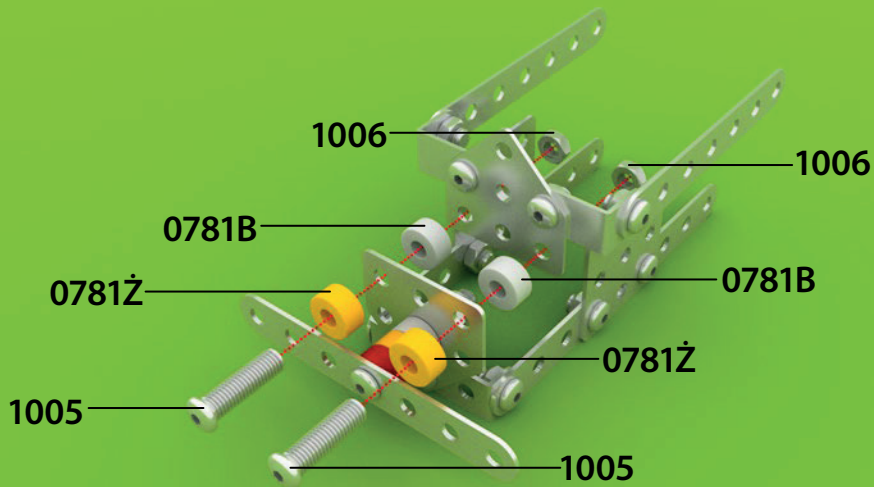
047D

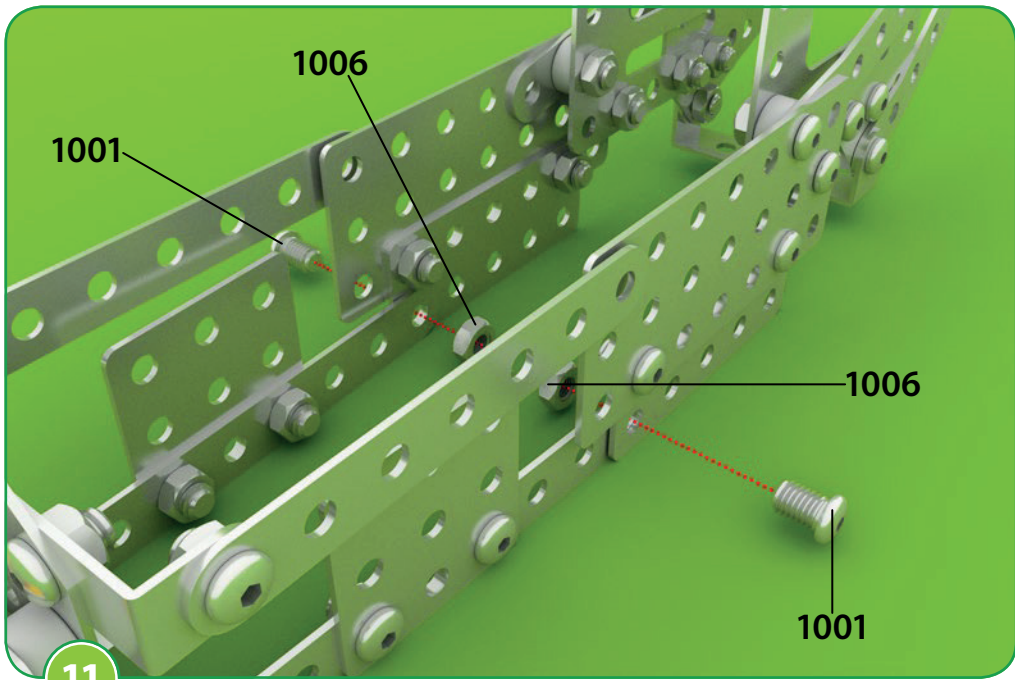
1001

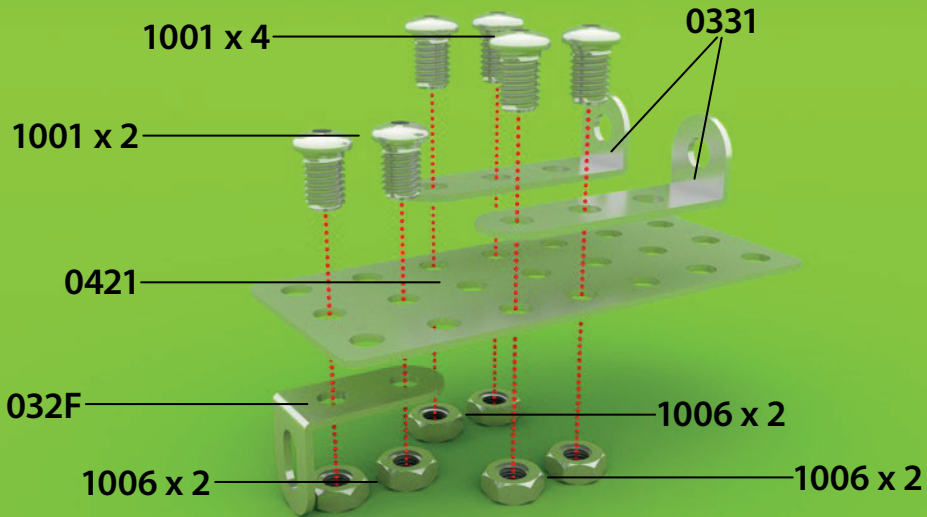
1006

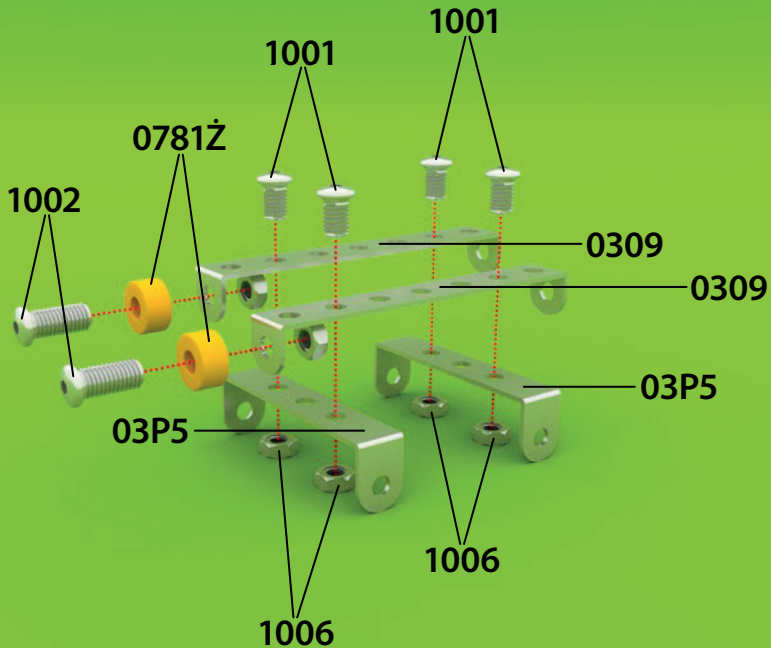
9

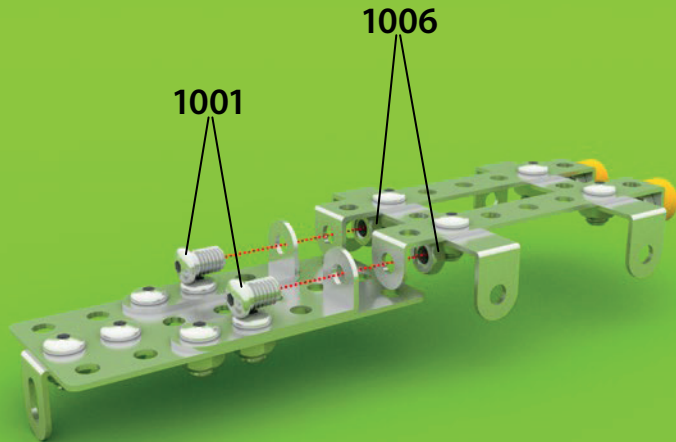


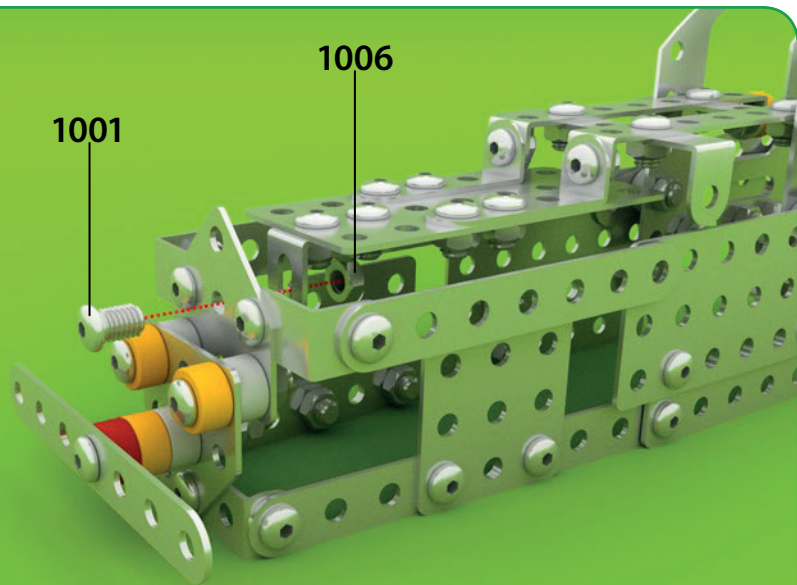




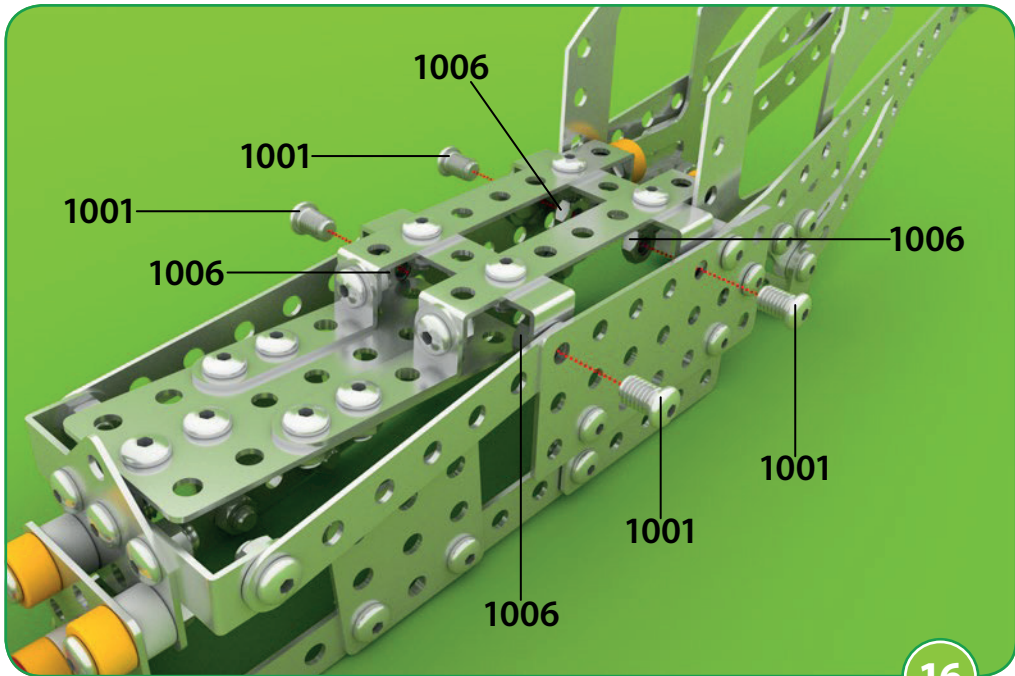


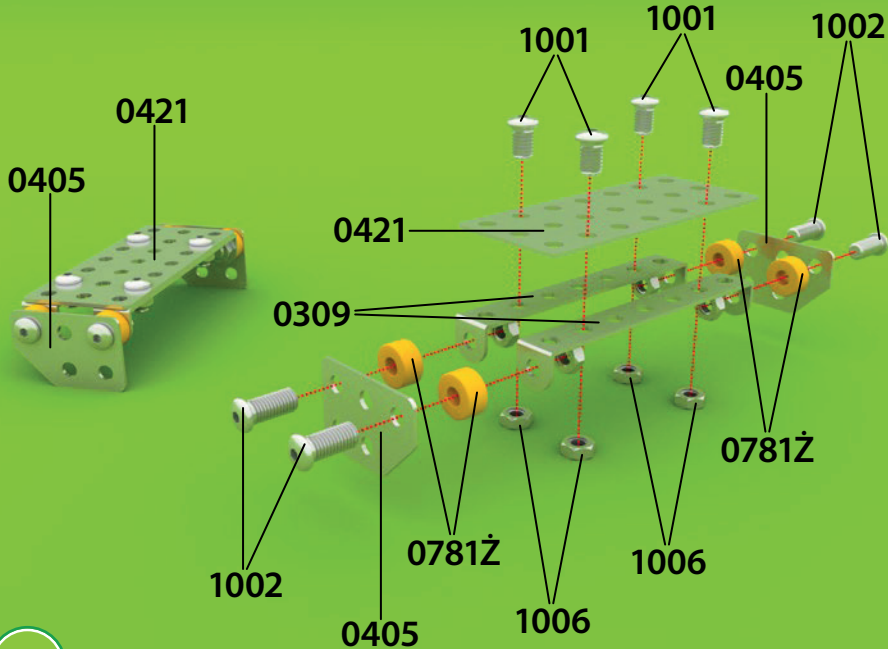


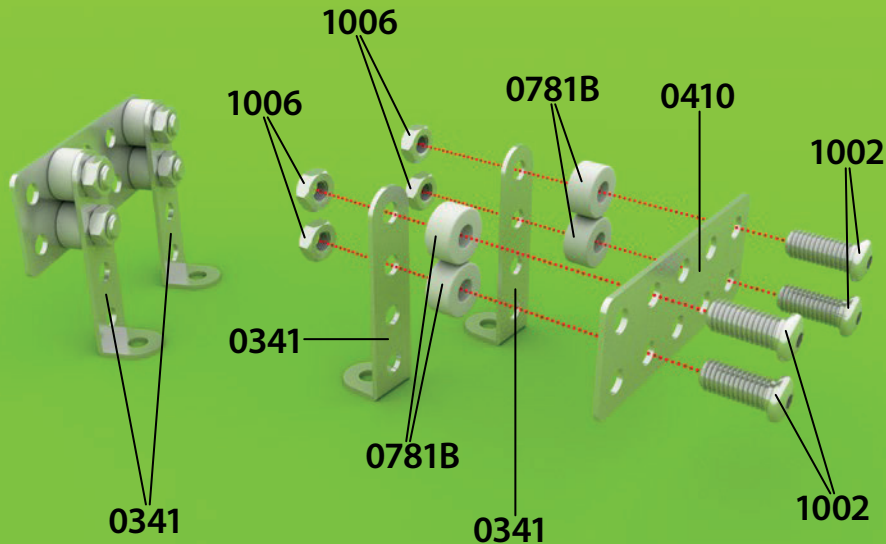


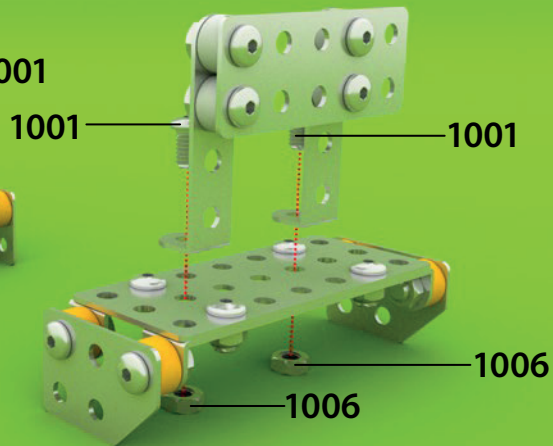
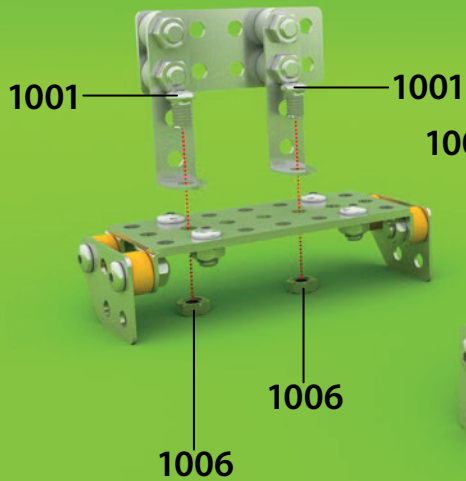


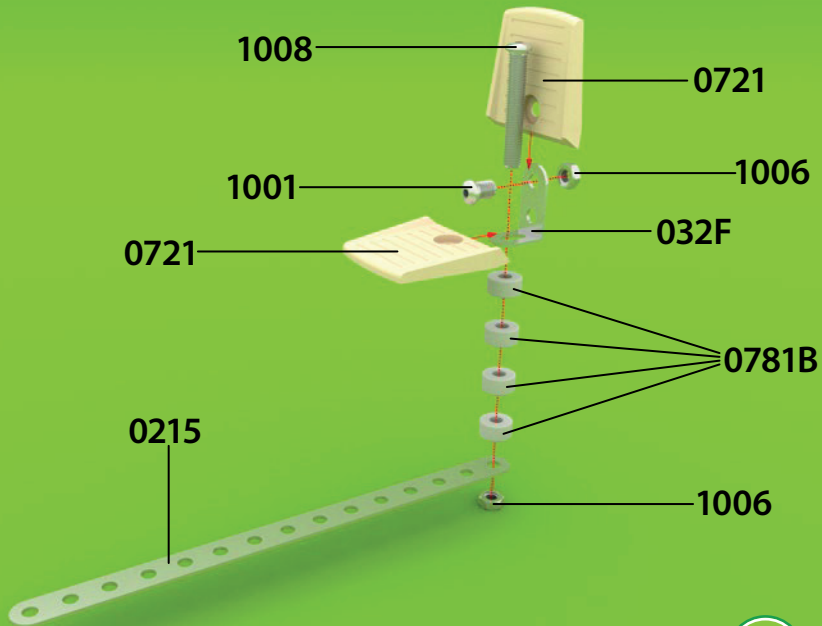


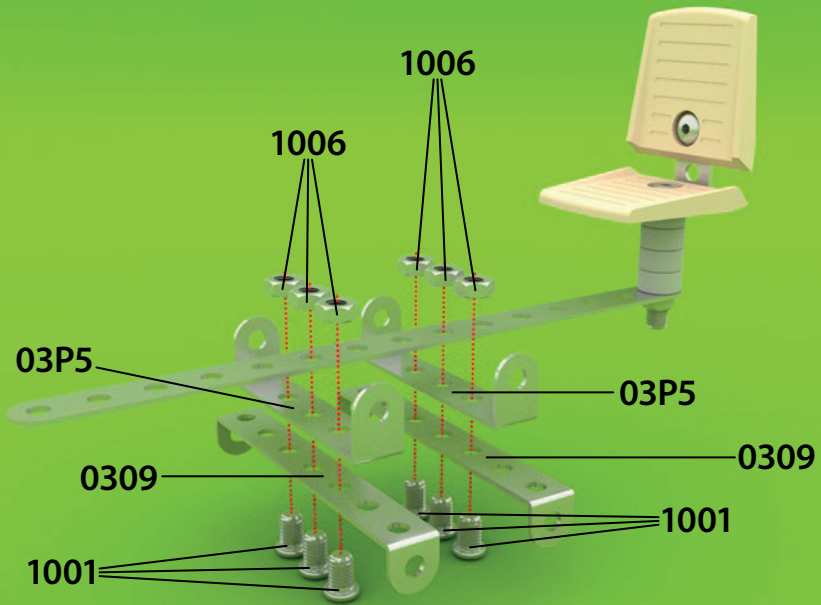


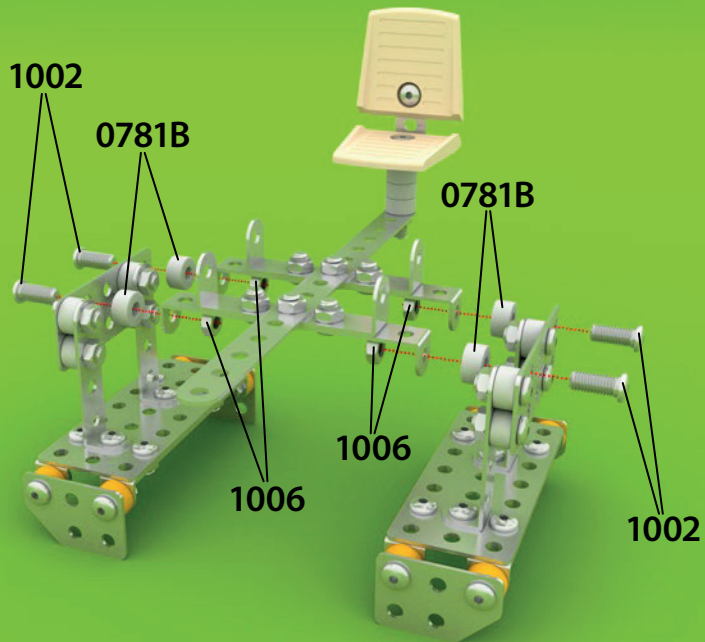


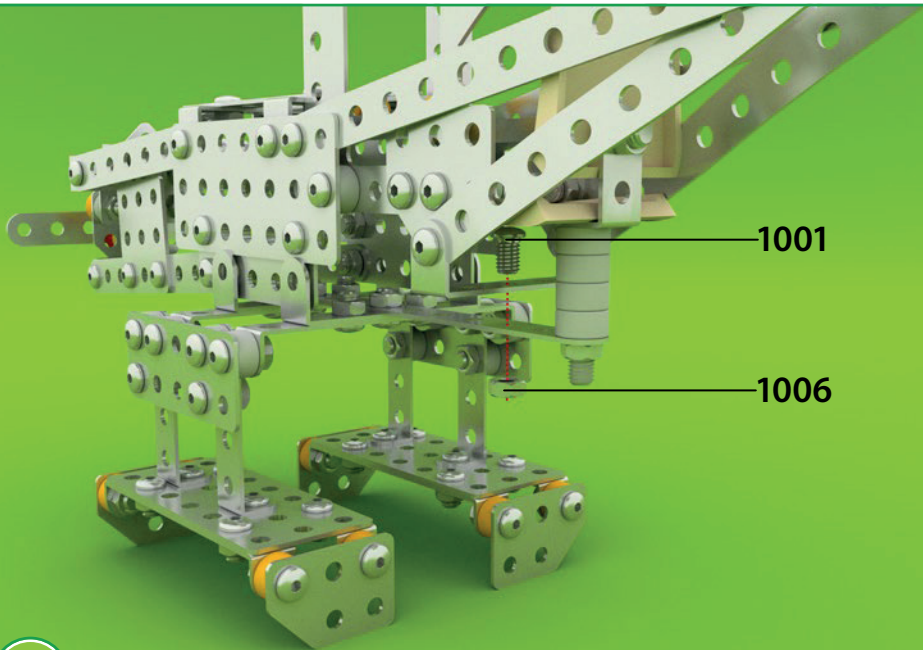








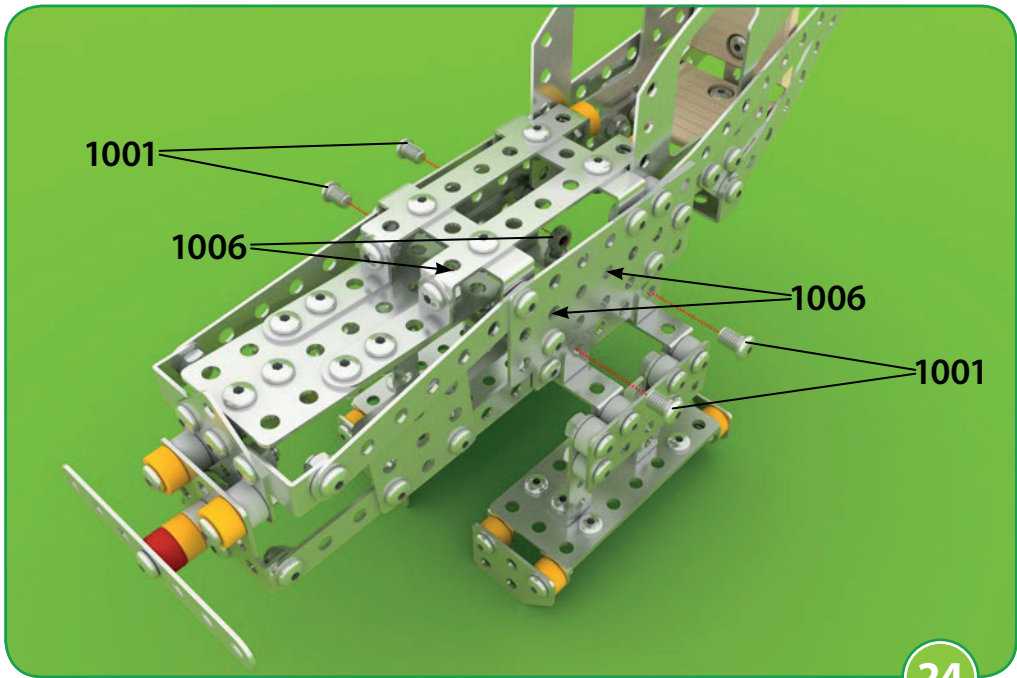


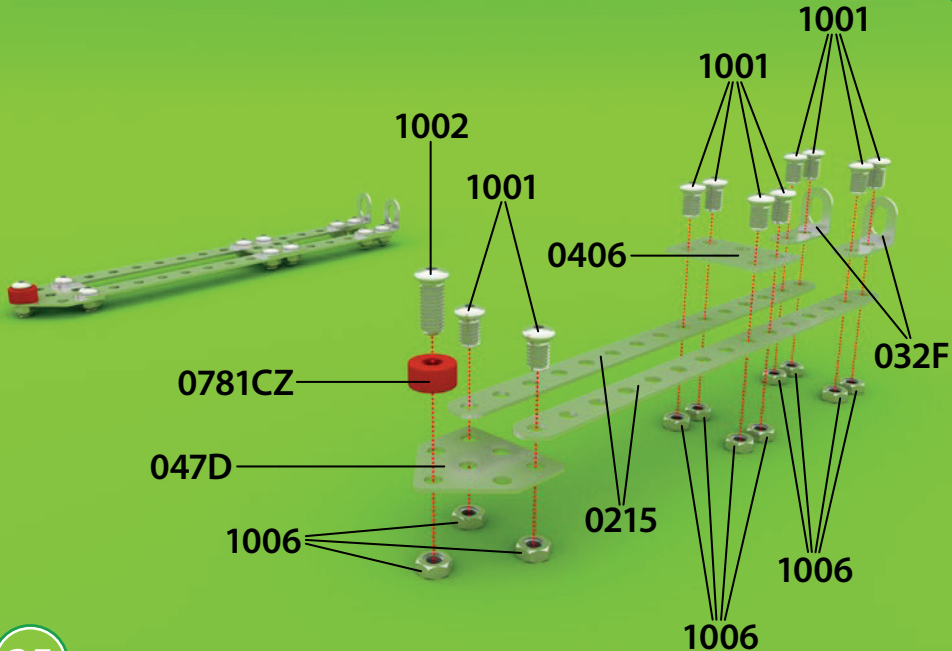


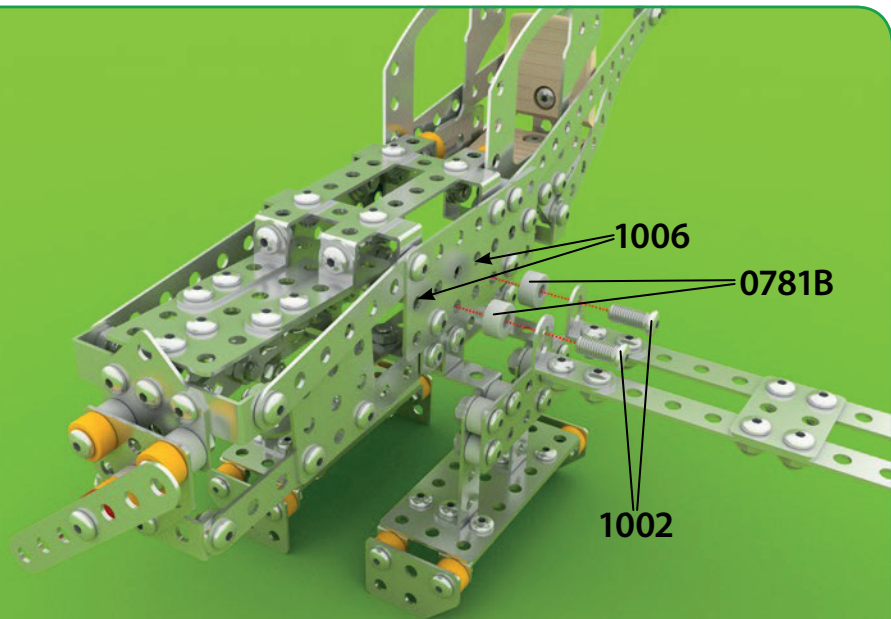
1001

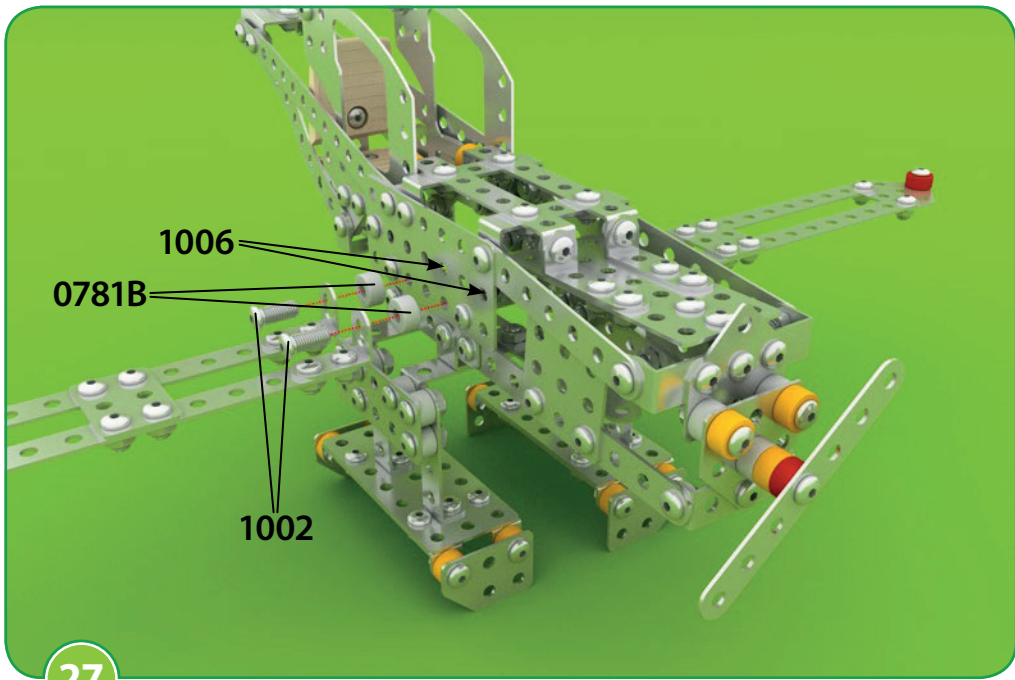
1006









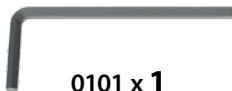


1006

0781B

1002

## Spis elementów do montażu:



0101 x 1



0102 x 1

M4 - 6mm



1001 x **93**

M4 - 10mm



1002 x **34**

M4 - 16mm



1004 x **2**

M4 - 30mm



1008 x **2**



1007 x **131**



1006 x **132**



0210 x **2**



0211 x **1**



0207 x **3**



0209 x **2**



0341 x **4**



0215 x **7**



032F x **6**



0331 x **3**



0305 x 2



0309 x 8



03P5 x 6



033CP x 2



0405 x 4



0406 x 2



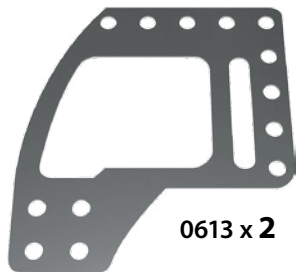
0410 x 4



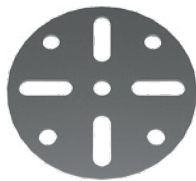
0409 x 2



0421 x 5



0613 x 2



04K5F4 x 1



047D x 6



0781CZ x 3



0781Z x 15



0781B x 28



0721 x 2

**PL:** Ostrzeżenia! Nieodpowiednie dla dzieci w wieku poniżej 3 lat. Zestaw zawiera małe elementy – niebezpieczeństwo zakrztuszenia. Prosimy zachować opakowanie ze względu na podane informacje. **EN:** Warnings! Unsuitable for children under the age of 3. Contains small parts – choking hazard. Keep the box for future reference. **DE:** Achtung! Nicht für Kinder unter 3 Jahren geeignet. Enthält kleine Teile, die verschluckt werden können – Erstickungsgefahr. Verpackung für spätere Rückfragen aufbewahren. **FR:** Attention! Ne convient pas aux enfants de moins de 3 ans. Contient des petits éléments pouvant être avalés et engendrer un risque d'étouffement. Documentation à lire et à conserver pour consultation ultérieure. **ES:** ¡Advertencia! No recomendable para niños de 3 años o menores. Peligro de asfixia – piezas pequeñas. Conserve la caja para futuras referencias. **NL:** Waarschuwing! Niet geschikt voor kinderen jonger dan drie jaar. Bevat kleine onderdelen – verstikkingsgevaar opleveren. Bewaar de verpakking, er staat belangrijke informatie op. **CZ:** Upozornění! Nevhodné pro děti do 3 let. Balení obsahuje malé dílky – nebezpečí udušení. Zachovejte prosím obal ze vzhledu na uvedené informace. **SK:** Upozornenia! Nevhodné pre deti vo veku do 3 rokov. Súprava obsahuje malé časti – hrozí nebezpečenstvo udusenía. Obal uschovajte vzhľadom na dôležité informácie, ktoré sa na nom nachádzajú.



2815



[www.alexander.com.pl](http://www.alexander.com.pl)