

• MAŁY KONSTRUKTOR •

CONSTRUCTOR



8+
732

MUCK

2816





x 1



x 1



x 2



x 1



x 1



x 3



x 4

0781Z

0305

1002

0781Z

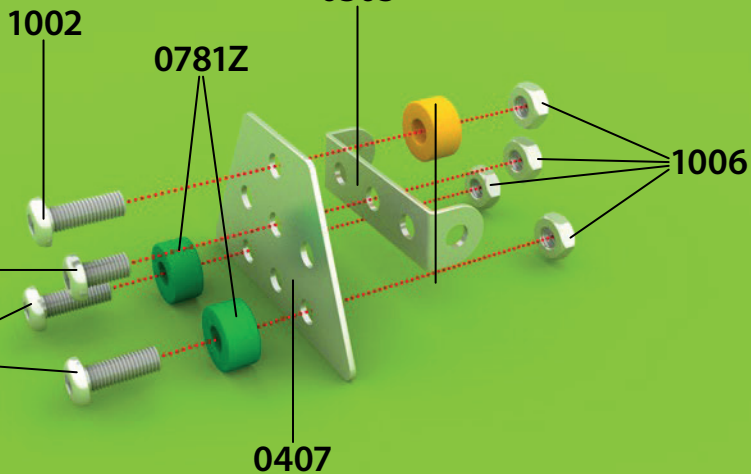
1006

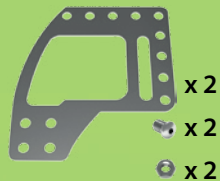
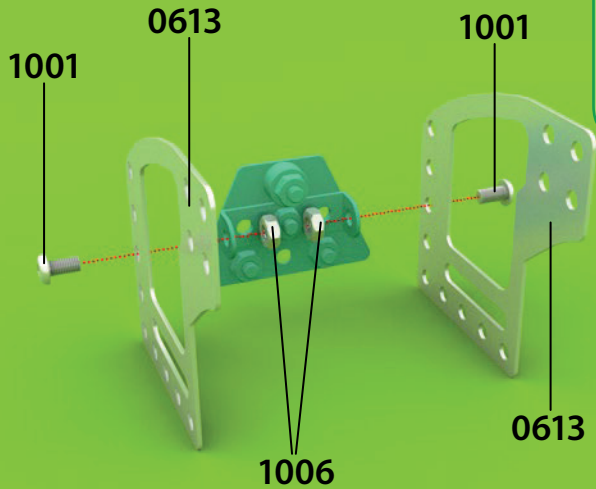
1001

1002

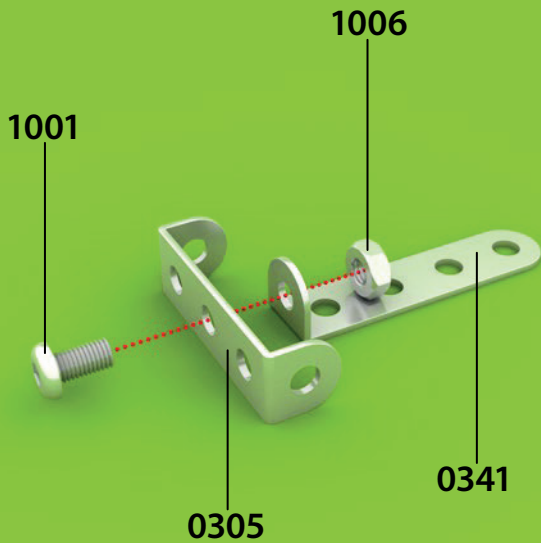
0407

1



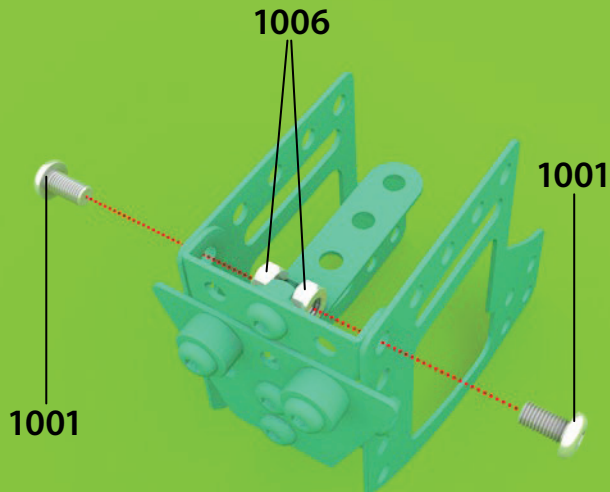


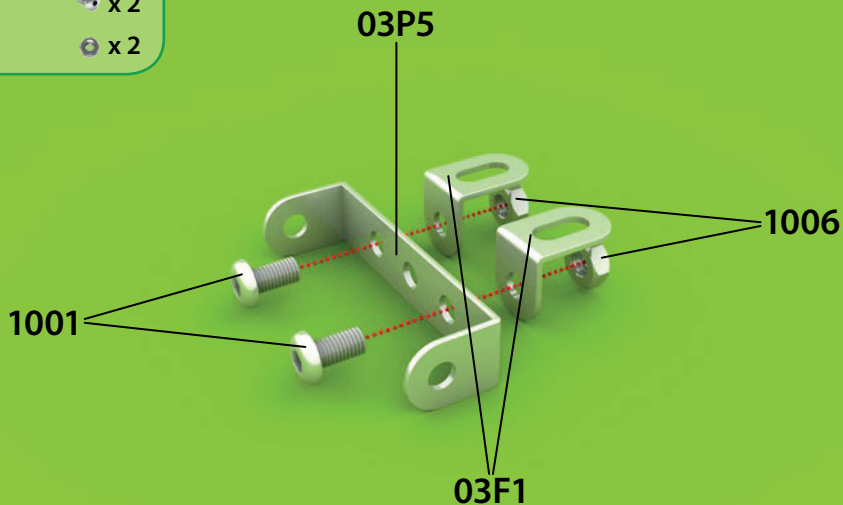
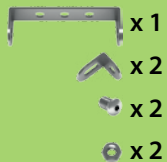
-  x 1
-  x 1
-  x 1
-  x 1



x 2

x 2

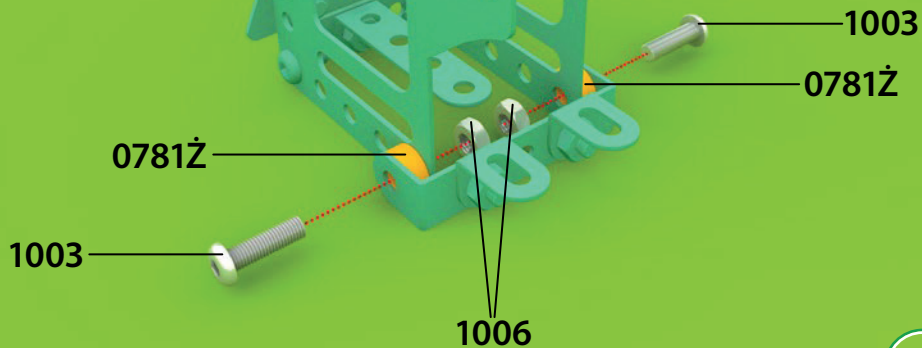




 x 2

 x 2

 x 2





x 1

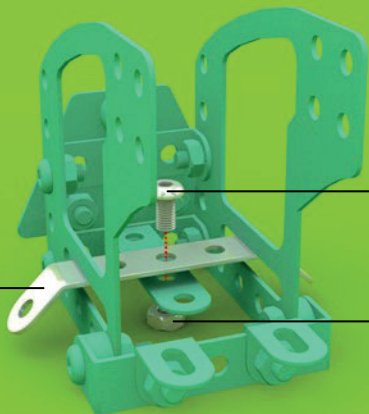


x 1



x 1

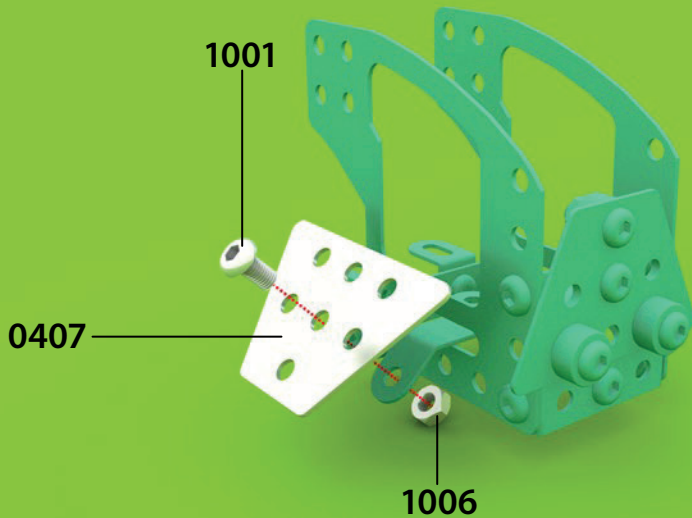
03P5R



1001

1006

- 
-  x 1
 -  x 1
 -  x 1





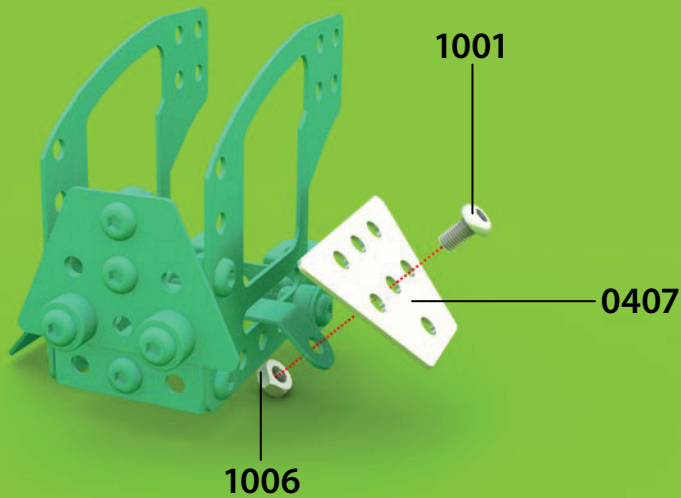
x 1



x 1



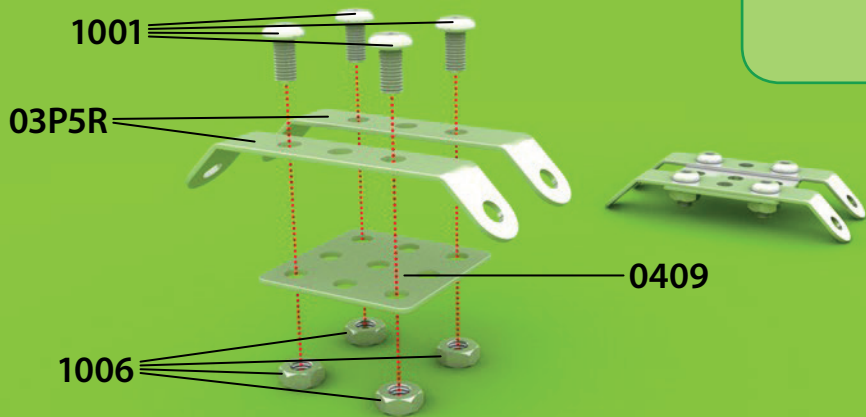
x 1



1001

0407

1006





x 1



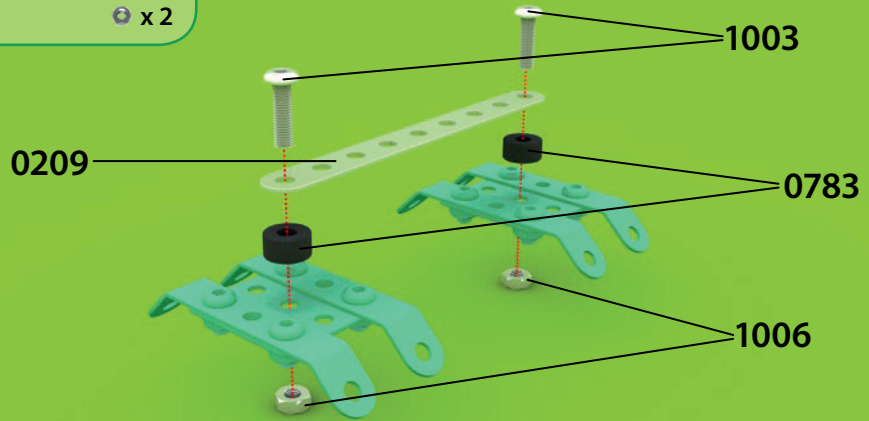
x 2

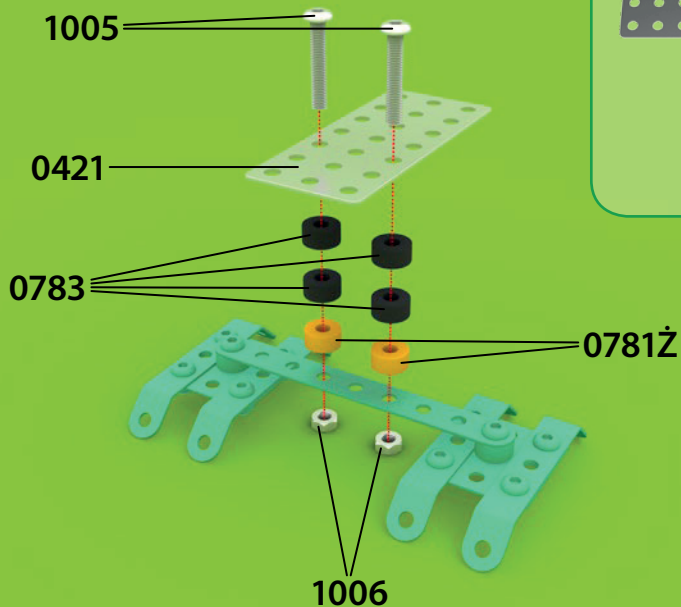


x 2



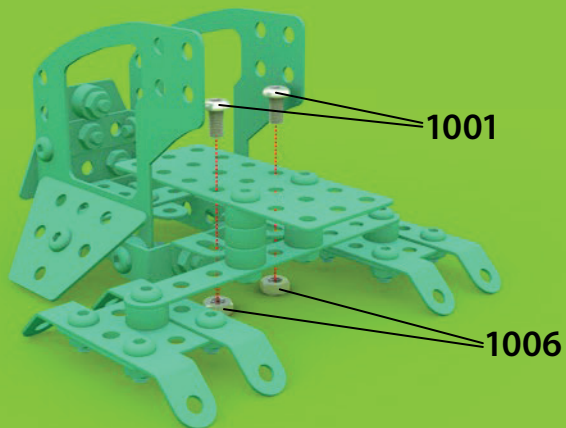
x 2









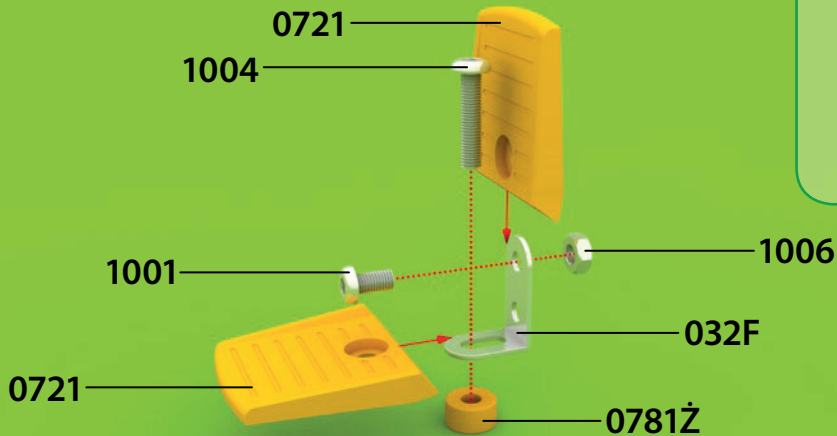


 x 2

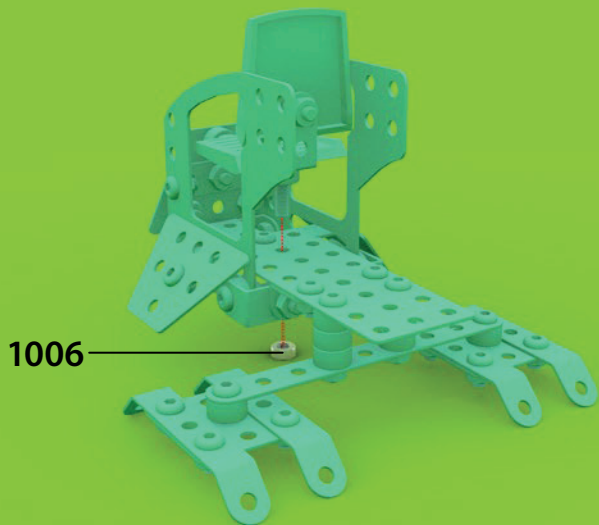
 x 2

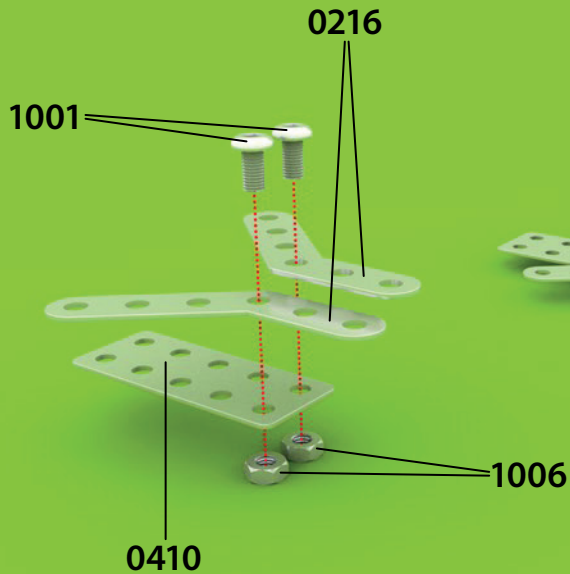






-  x 2
-  x 1
-  x 1
-  x 1
-  x 1
-  x 1



x 1

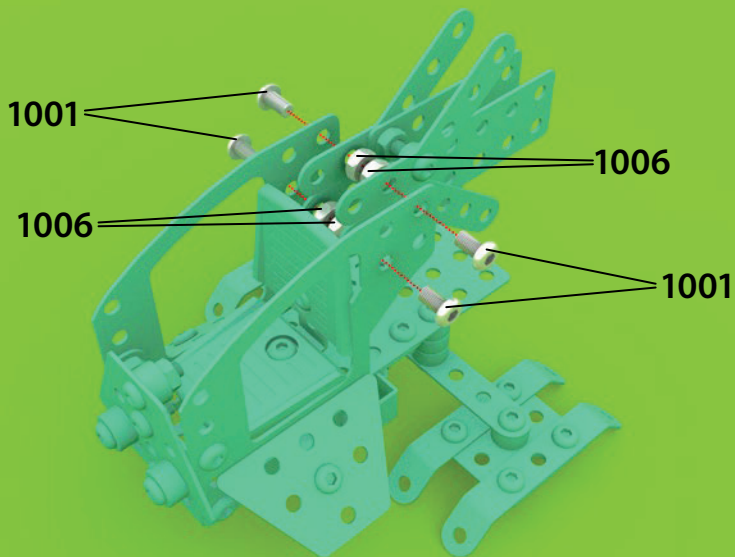


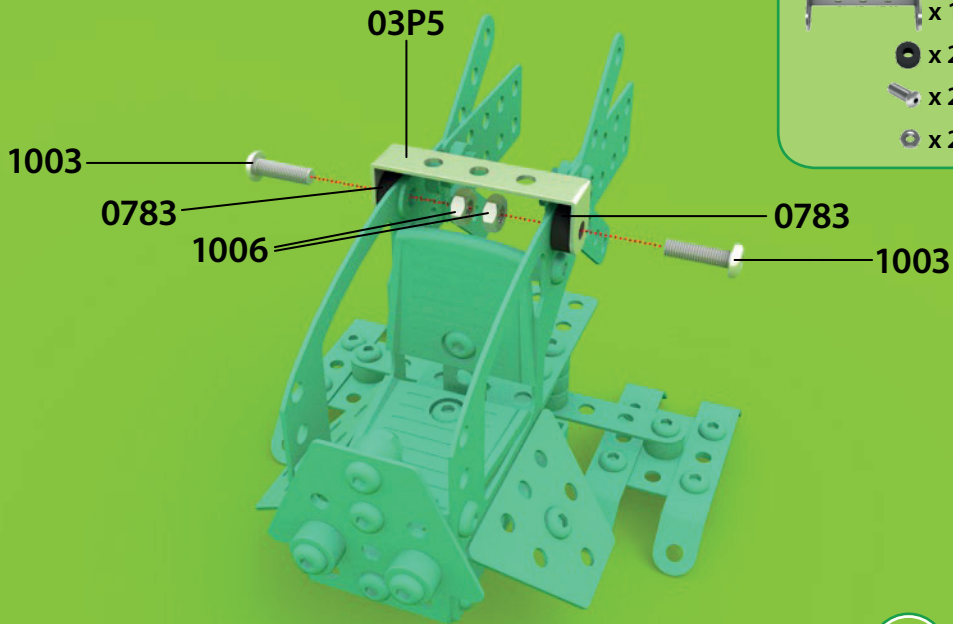


-  x 4
-  x 2
-  x 4
-  x 4

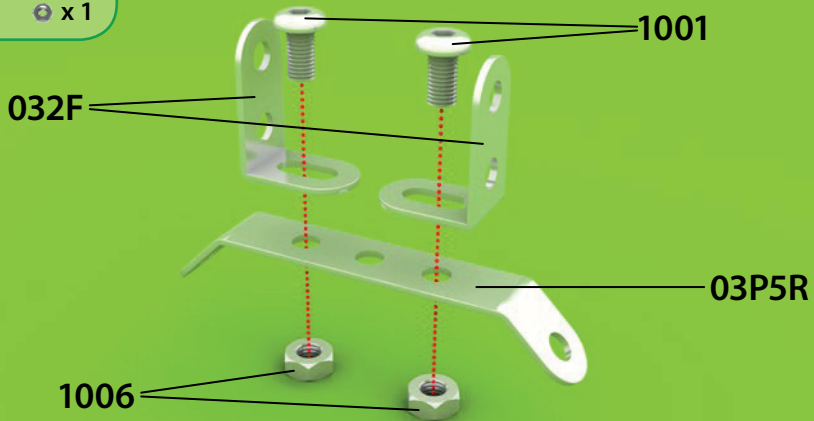
 x 4

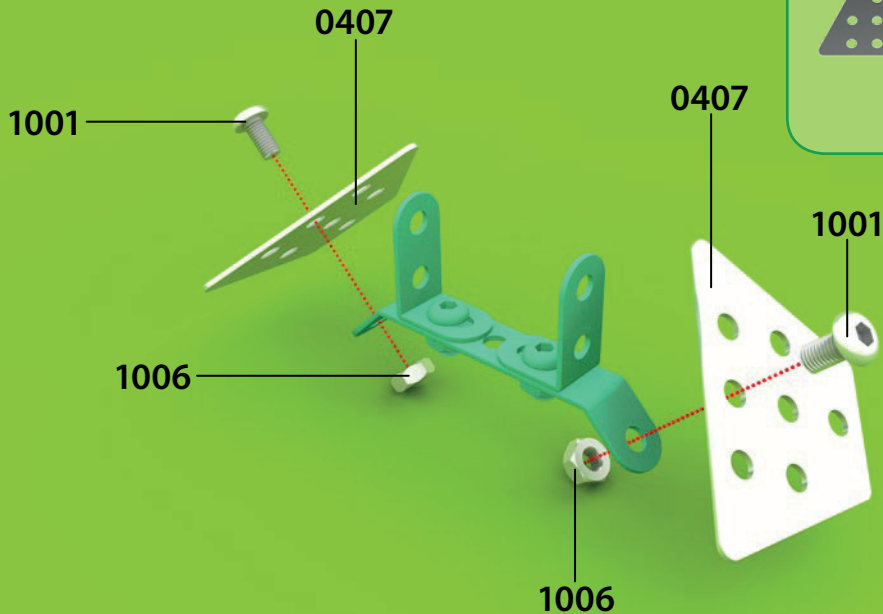
 x 4





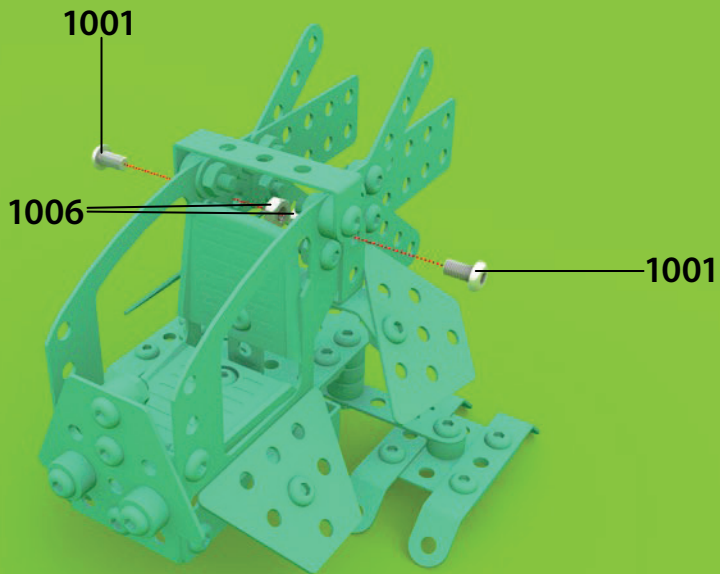
-  x 2
-  x 1
-  x 1
-  x 1

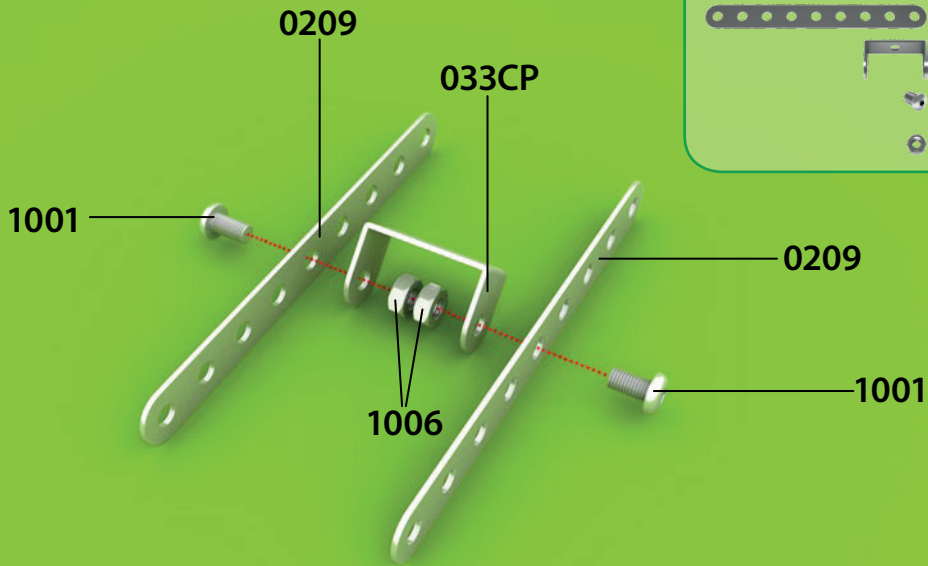




 x 2

 x 2





-  x 2
-  x 1
-  x 2
-  x 2



x 1



x 1



x 1

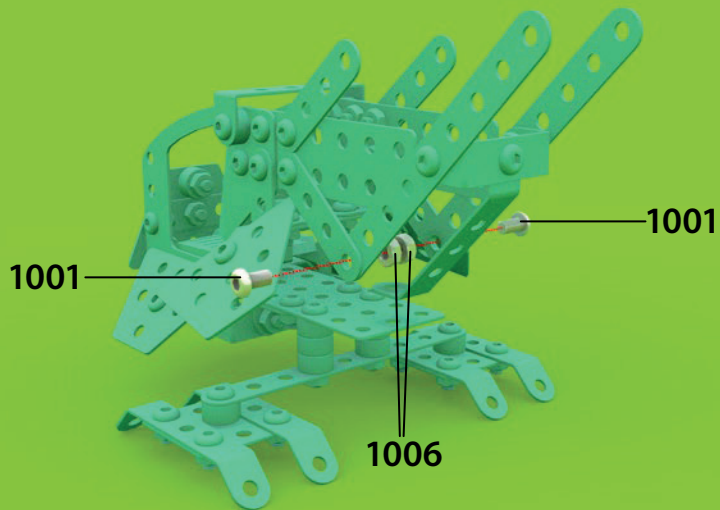
03P5R

1001

1006

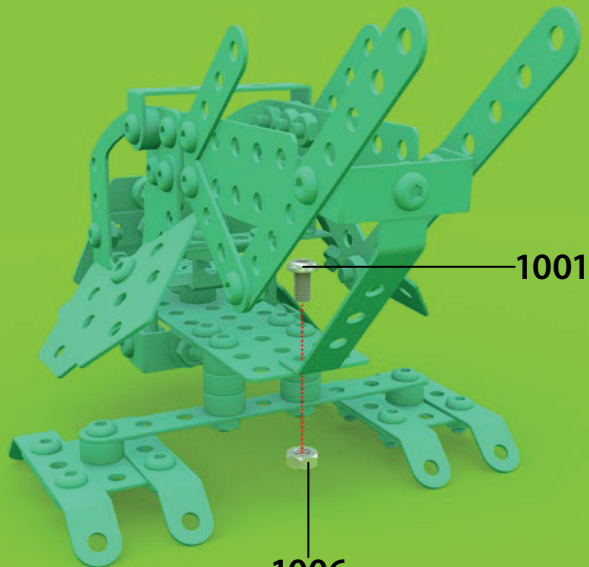
 x 2

 x 2



 x 1

 x 1



1001

1006



x 2



x 1



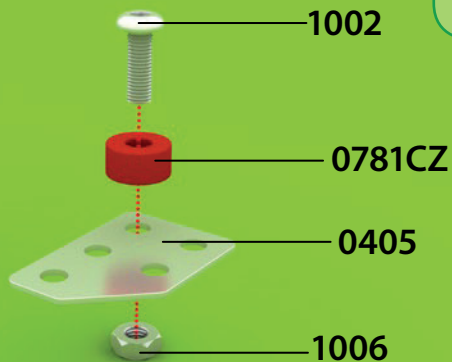
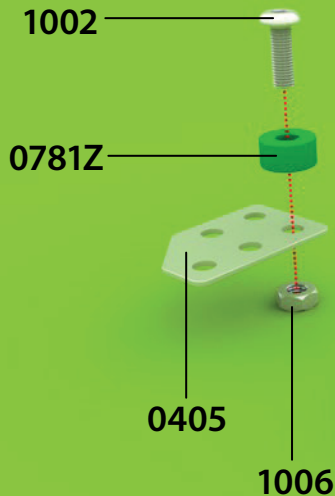
x 1

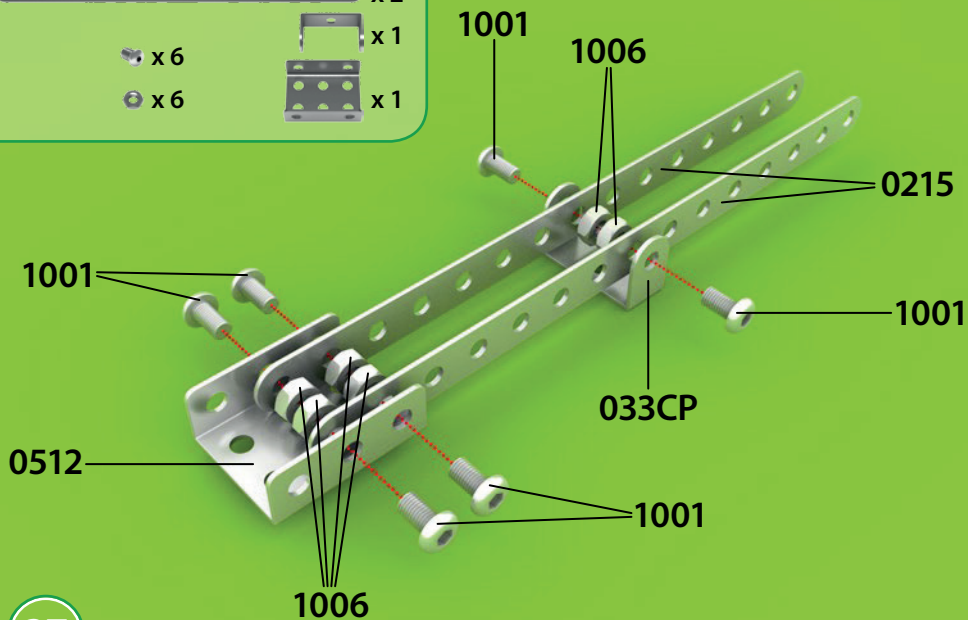
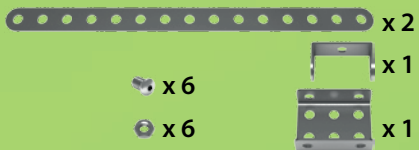


x 2



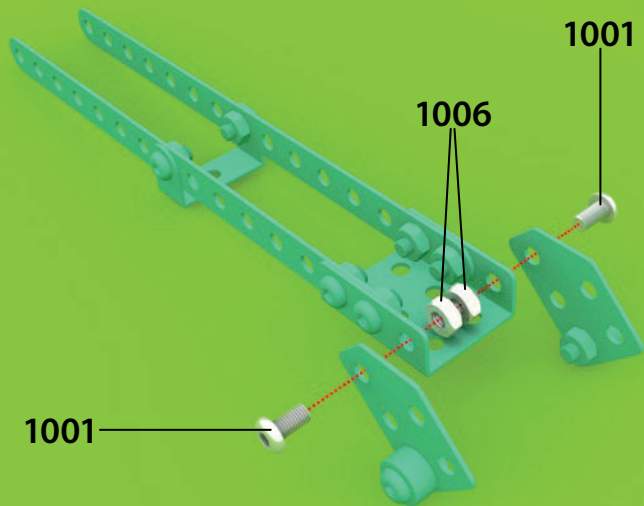
x 2





x 2

x 2





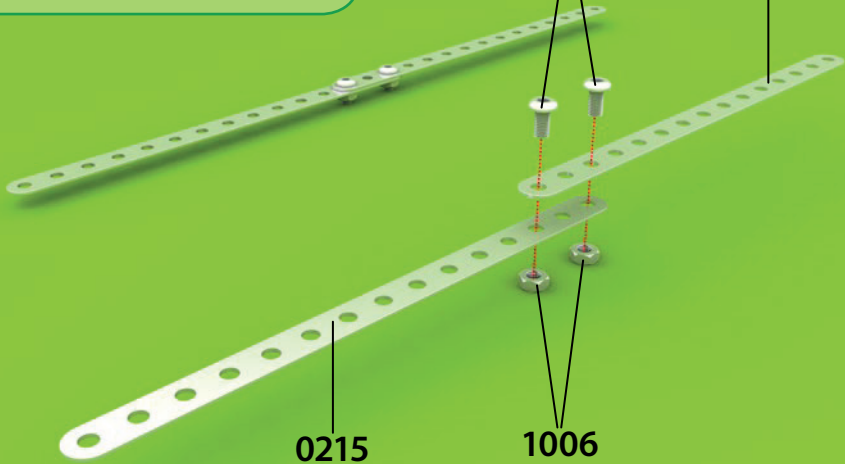
x 4



x 4



x 4

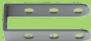





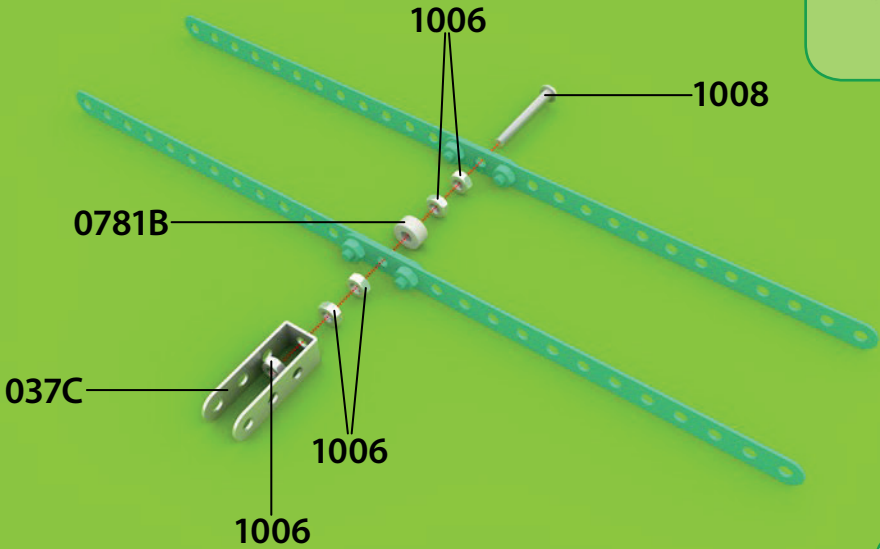
1001

0215

0215

1006

-  x 1
-  x 1
-  x 1
-  x 5





x 2



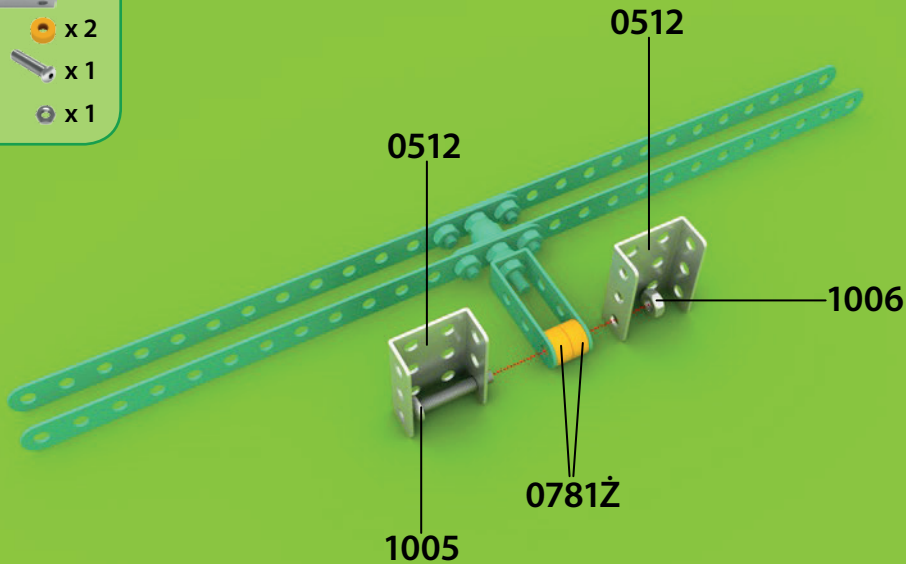
x 2



x 1



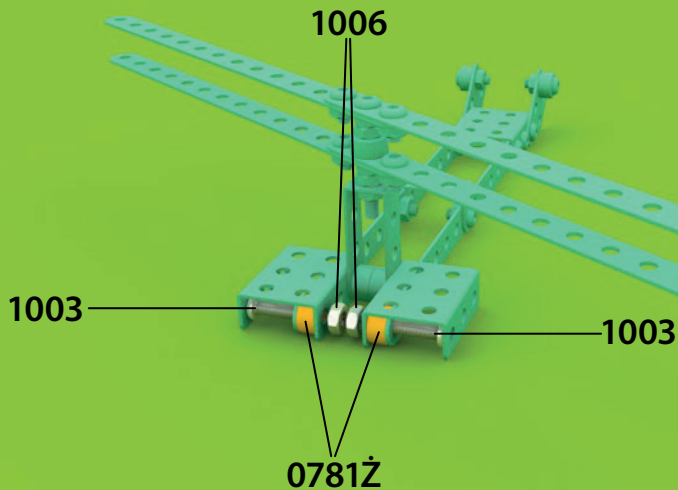
x 1



 x 2

 x 2

 x 2





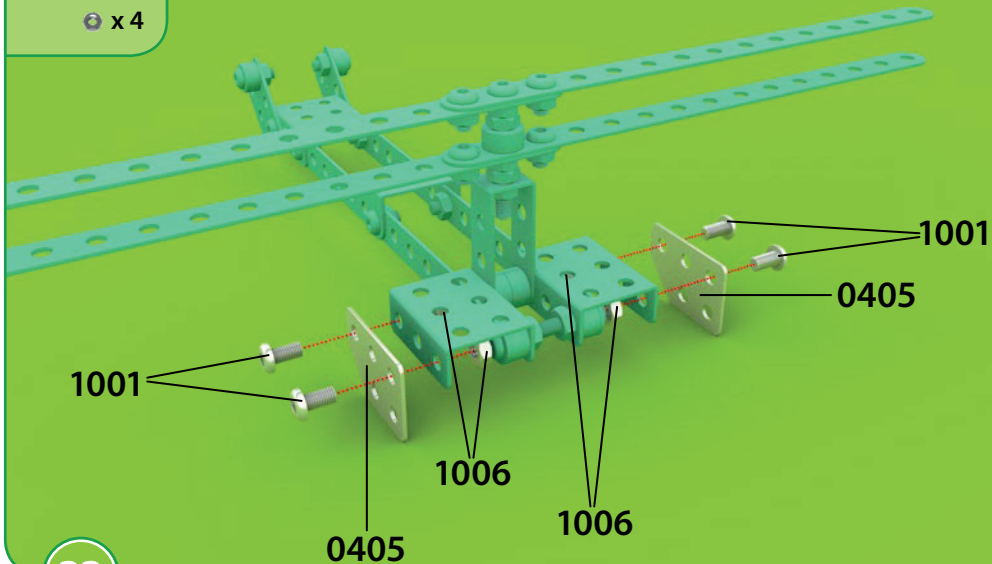
x 2



x 4



x 4



 x 4

 x 4

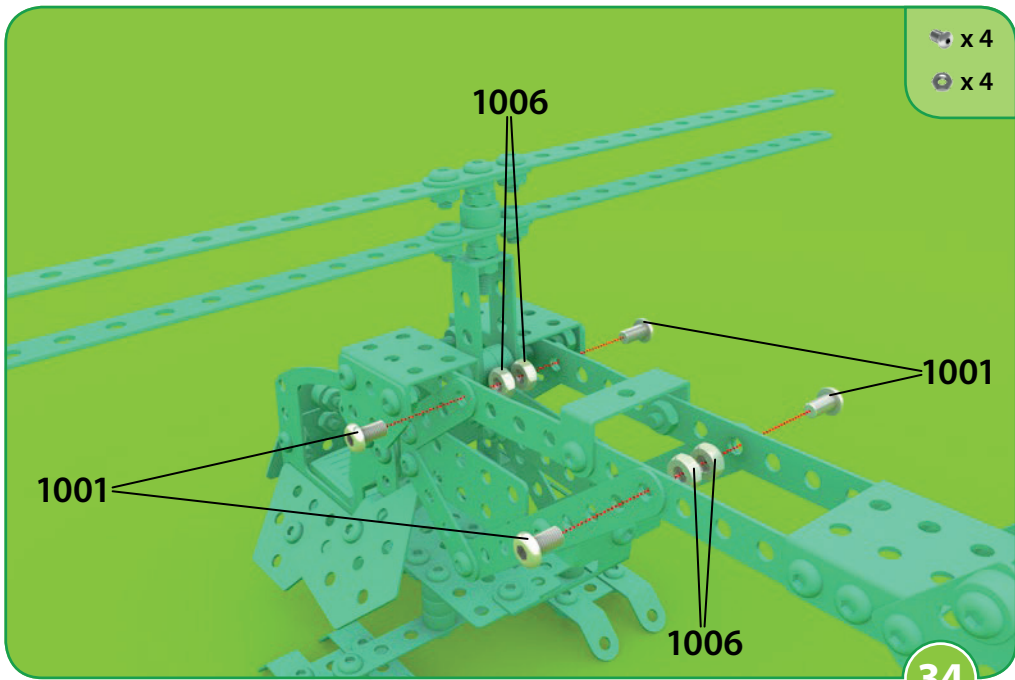
1006

1001

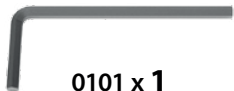
1001

1006

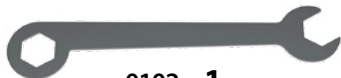
34



Spis elementów do montażu:



0101 x 1



0102 x 1

M4 - 6mm



1001 x 62

M4 - 10mm



1002 x 5

M4 - 12mm



1003 x 8

M4 - 16mm



1004 x 1

M4 - 20mm



1005 x 3

M4 - 30mm



1008 x 1



0209 x 3



1006 x 84



1007 x 79



0216 x 4



0215 x 6



03F1 x 2



032F x 3



0341 x 1



03P5R x 7



033CP x 2



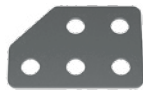
0305 x 2



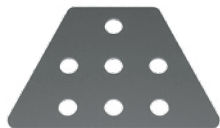
03P5 x 2



037C x 1



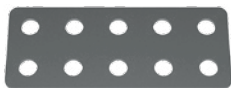
0405 x 4



0407 x 5



0512 x 3



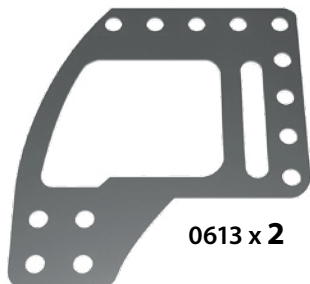
0410 x 2



0409 x 2



0421 x 1



0613 x 2



0721 x 2



0781Z x 10



0781Z x 3



0781CZ x 1



0781B x 1



0783 x 8

PL: Ostrzeżenia! Nieodpowiednie dla dzieci w wieku poniżej 3 lat. Zestaw zawiera małe elementy – niebezpieczeństwo zakrztuszenia. Prosimy zachować opakowanie ze względu na podane informacje. **EN:** Warnings! Unsuitable for children under the age of 3. Contains small parts – choking hazard. Keep the box for future reference. **DE:** Achtung! Nicht für Kinder unter 3 Jahren geeignet. Enthält kleine Teile, die verschluckt werden können – Erstickungsgefahr. Verpackung für spätere Rückfragen aufbewahren. **FR:** Attention! Ne convient pas aux enfants de moins de 3 ans. Contient des petits éléments pouvant être avalés et engendrer un risque d'étouffement. Documentation à lire et à conserver pour consultation ultérieure. **ES:** ¡Advertencia! No recomendable para niños de 3 años o menores. Peligro de asfixia – piezas pequeñas. Conserve la caja para futuras referencias. **NL:** Waarschuwing! Niet geschikt voor kinderen jonger dan drie jaar. Bevat kleine onderdelen – verstikkingsgevaar opleveren. Bewaar de verpakking, er staat belangrijke informatie op. **CZ:** Upozornění! Nevhodné pro děti do 3 let. Balení obsahuje malé dílky – nebezpečí udušení. Zachovejte prosím obal ze vzhledu na uvedené informace. **SK:** Upozornenia! Nevhodné pre deti vo veku do 3 rokov. Súprava obsahuje malé časti – hrozí nebezpečenstvo udusenía. Obal uschovajte vzhľadom na dôležité informácie, ktoré sa na nom nachádzajú.



2816



www.alexander.com.pl