

• MAŁY KONSTRUKTOR •

CONSTRUCTOR

8+

732

MUCK

2816



x 5



x 1



x 1



x 1



x 4

1006

0781Ž

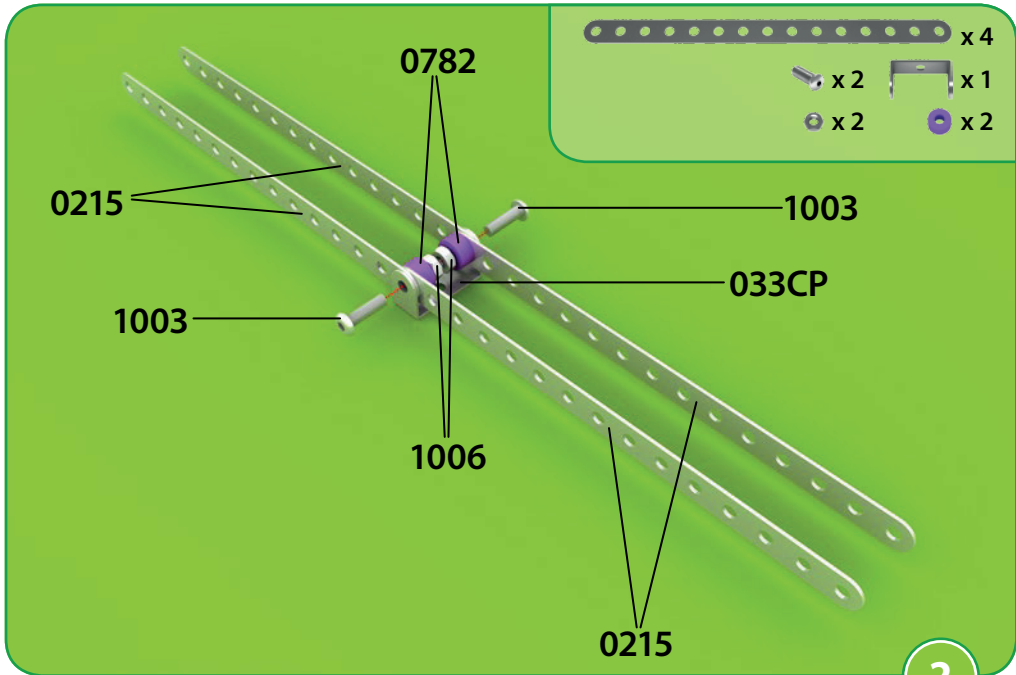
0215

033CP

1008

0215

1





x 1



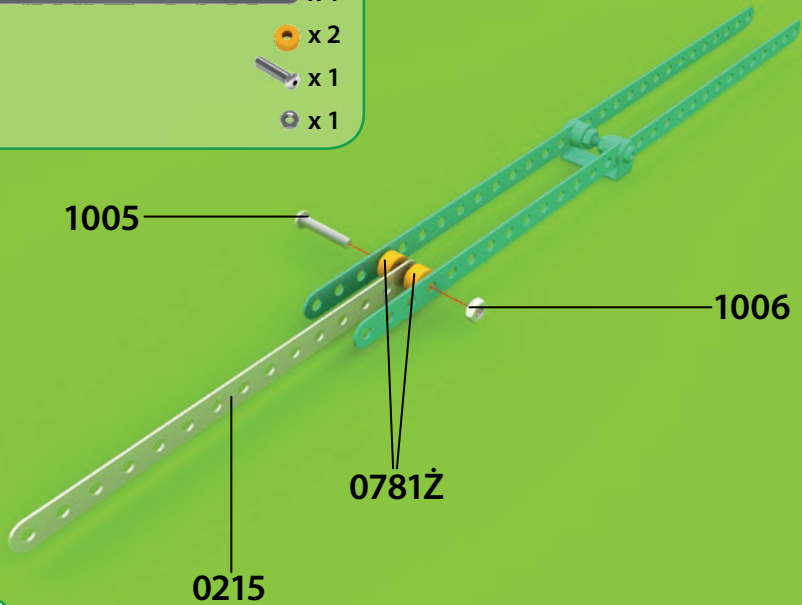
x 2



x 1



x 1

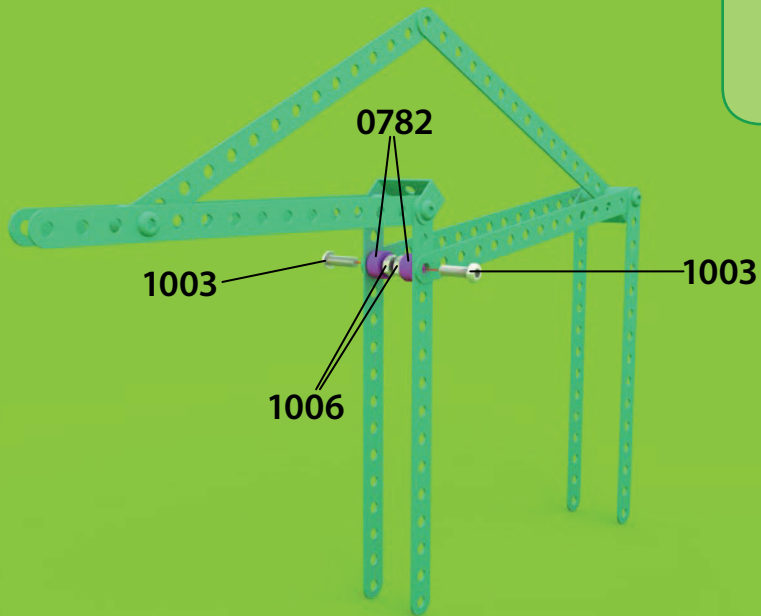


3

x 2

x 2

x 2



x 1

x 1

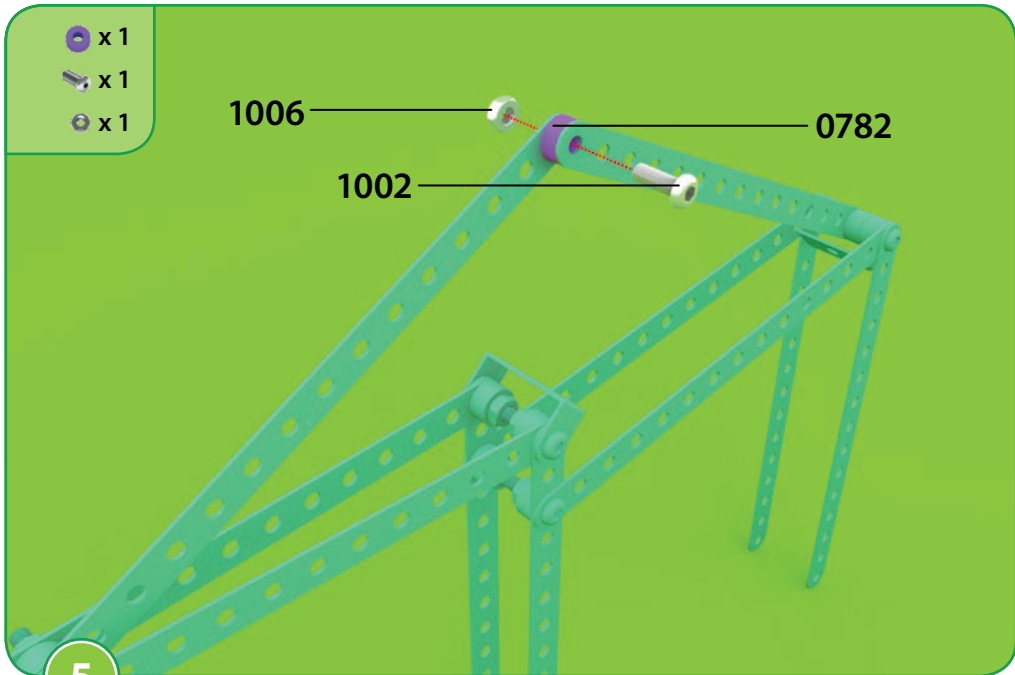
x 1

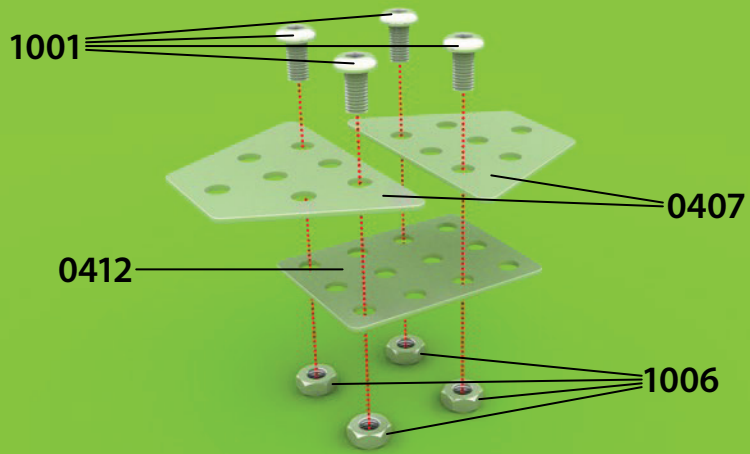
1006


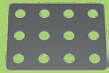


0782

1002

5





-  x 2
-  x 1
-  x 1
-  x 1



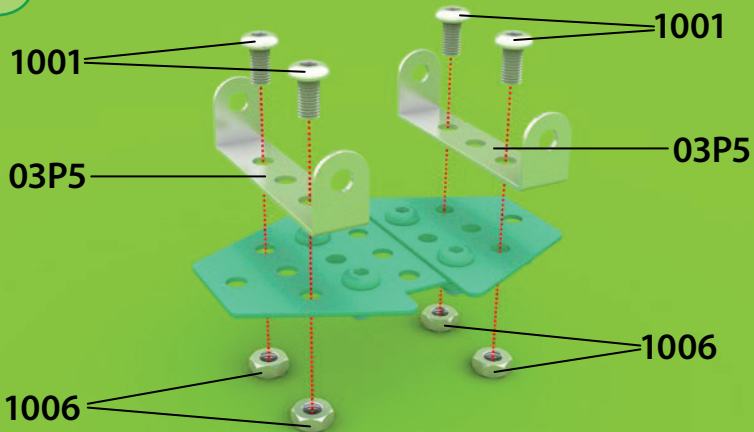
x 2



x 4



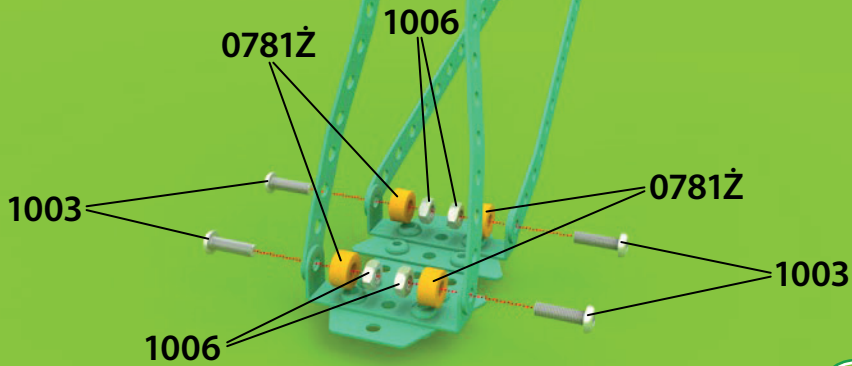
x 4

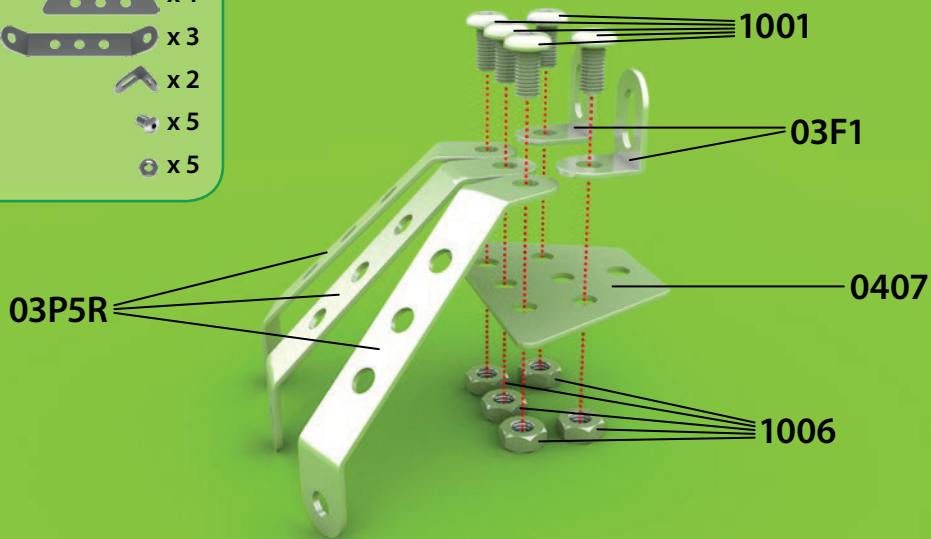
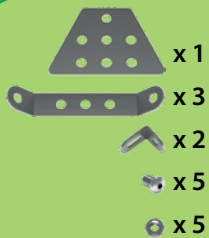


 x 4

 x 4

 x 4





1001

032F

1006



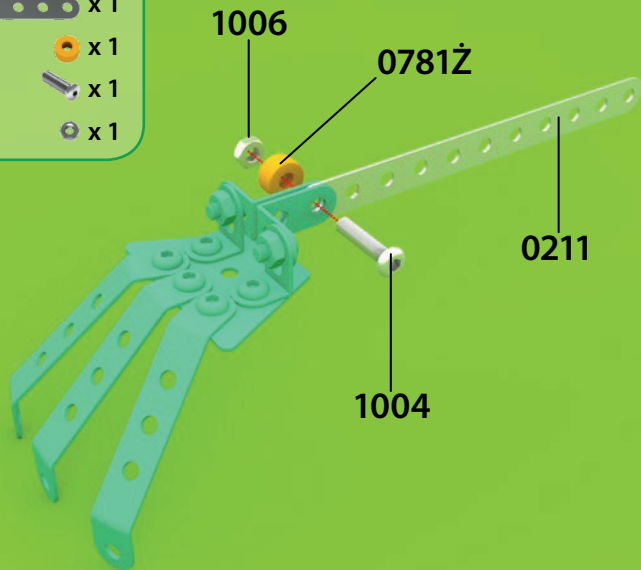
x 2



x 2



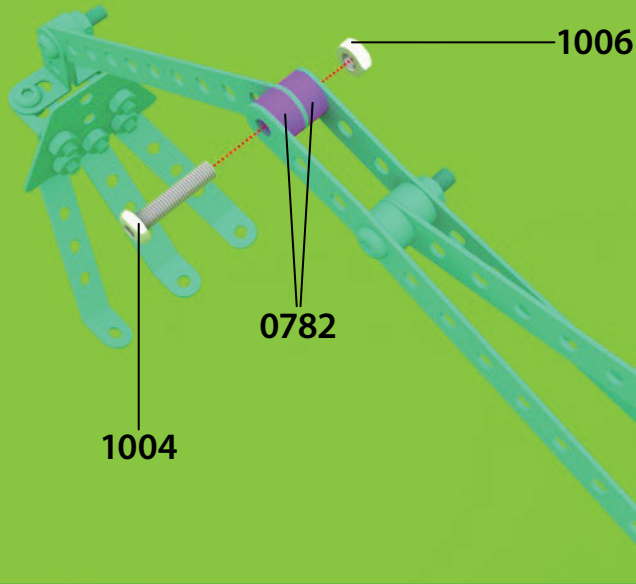
x 2








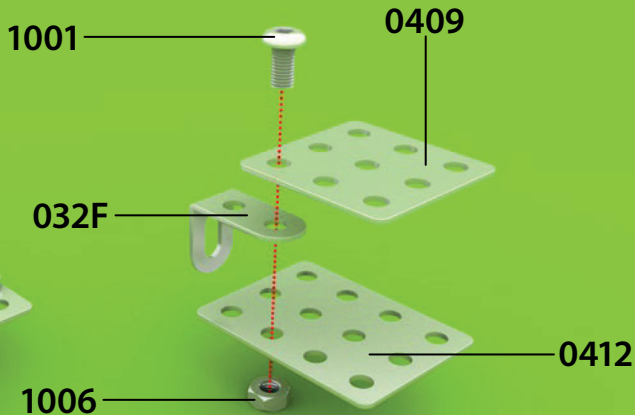
x 2

x 1

x 1



-  x 2
-  x 2
-  x 2
-  x 2
-  x 2

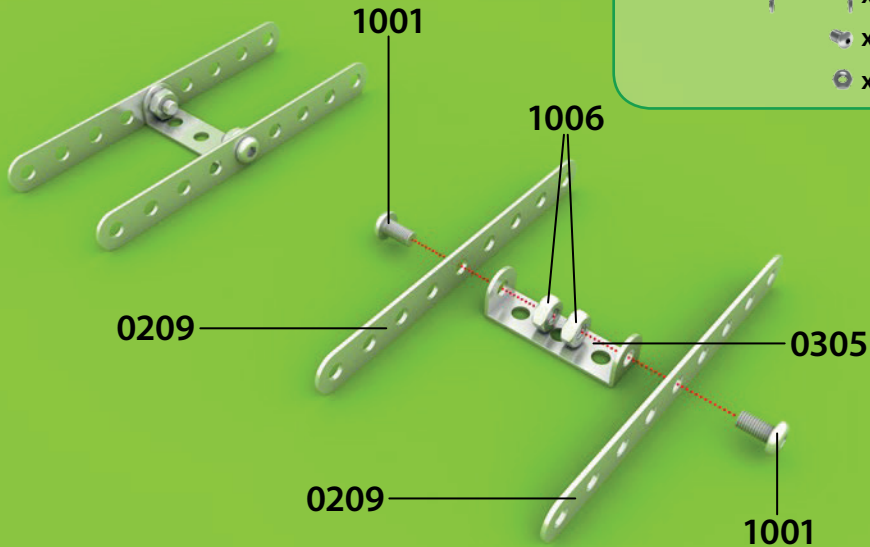







 x 4

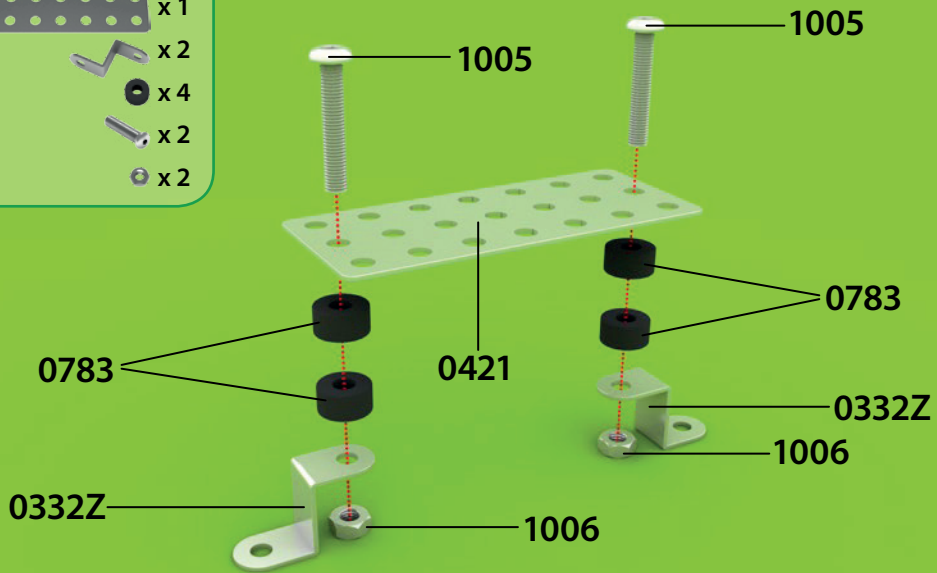
 x 2

 x 4

 x 4

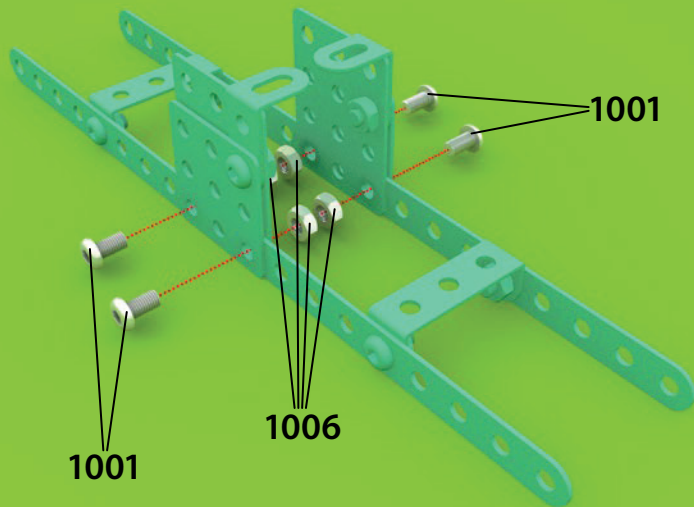


-  x 1
-  x 2
-  x 4
-  x 2
-  x 2



 x 4

 x 4





x 1



x 2



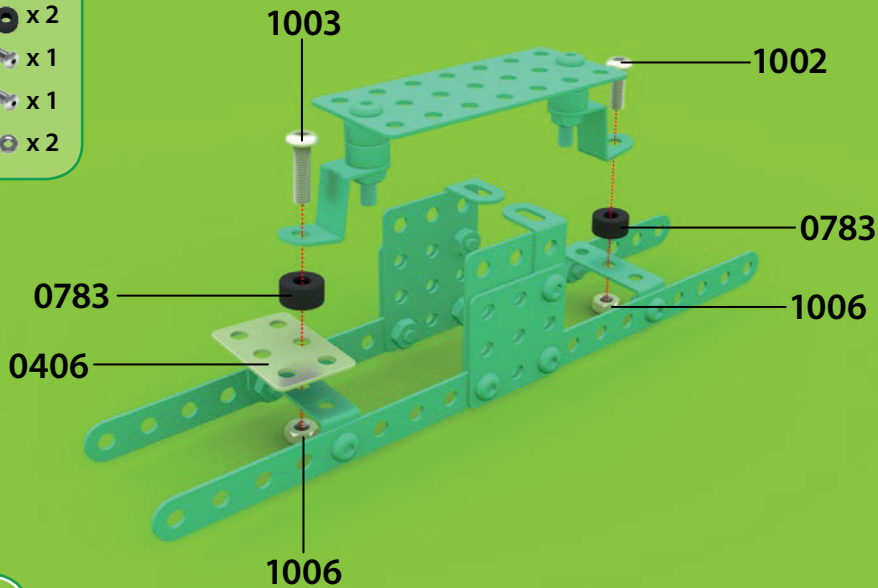
x 1



x 1

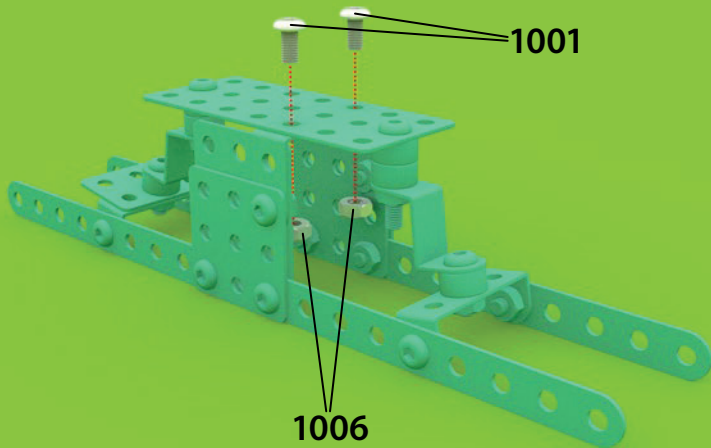


x 2



 x 2

 x 2





x 1



x 2



x 2



x 2



x 2

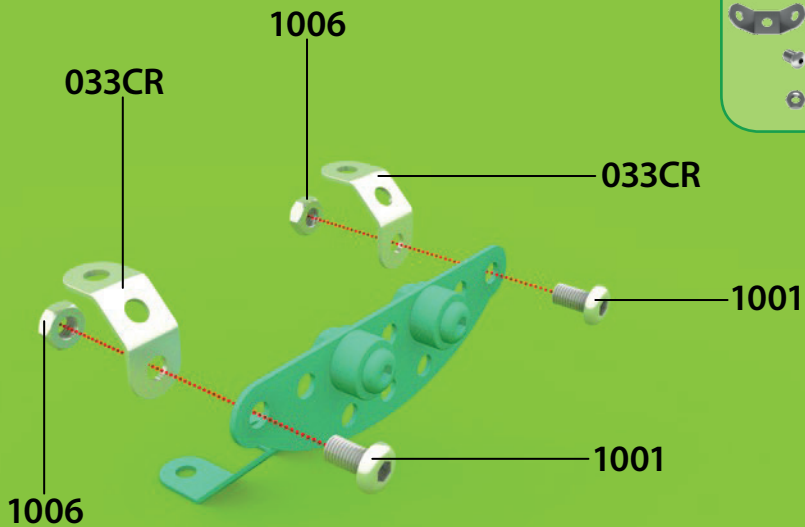
03P5R




1006

0781CZ

0610

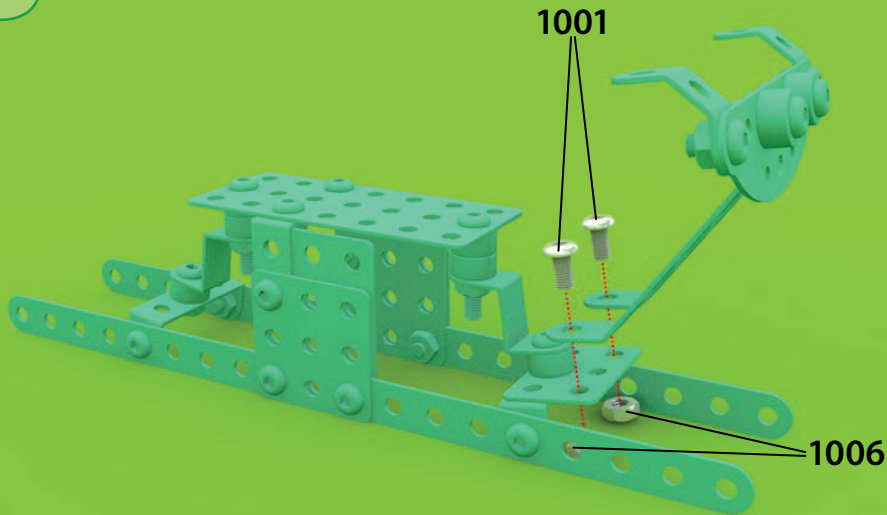
1002

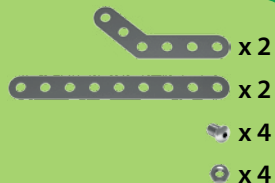
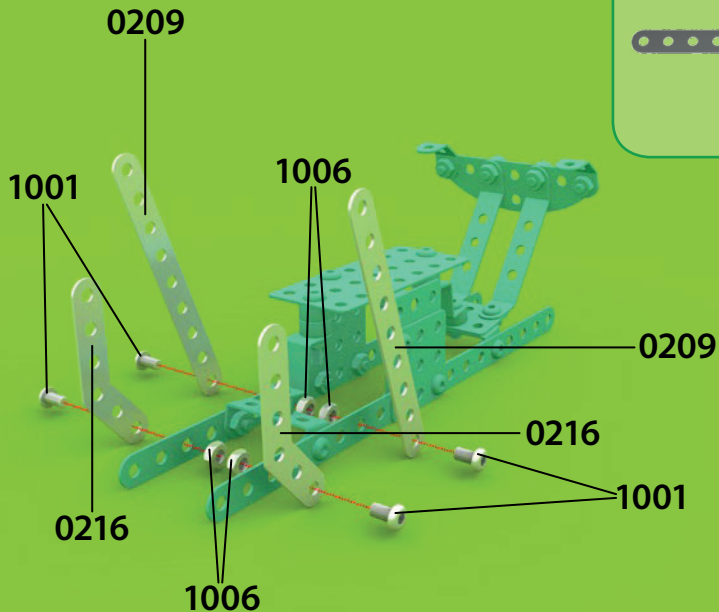








-  x 2
-  x 2
-  x 2

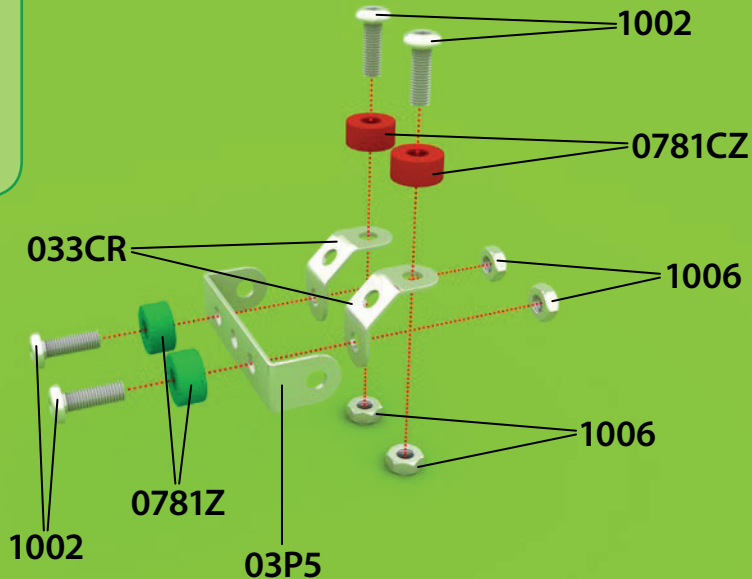
 x 2

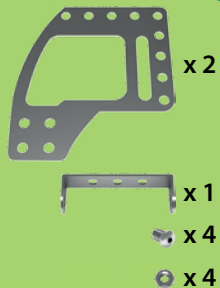
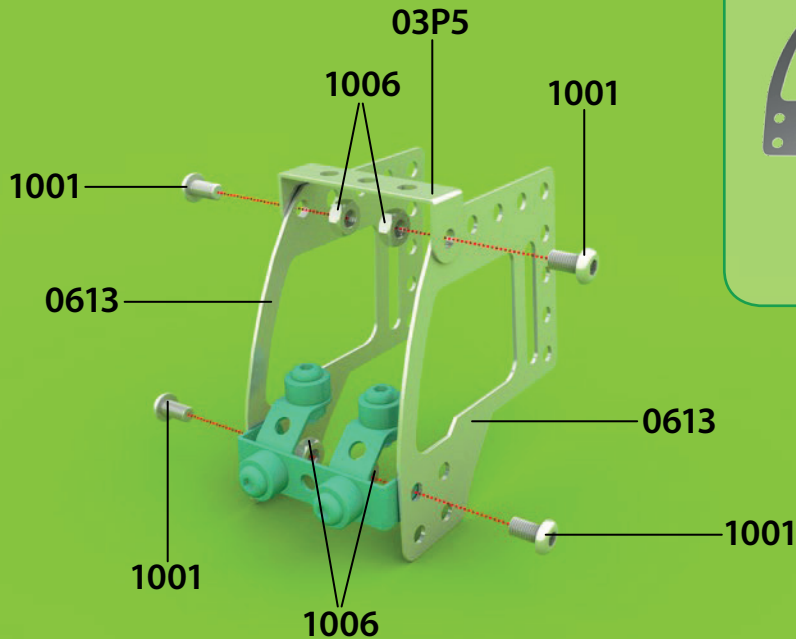
 x 2





-  x 1
-  x 2
-  x 2
-  x 2
-  x 4
-  x 4







x2



x1



x1



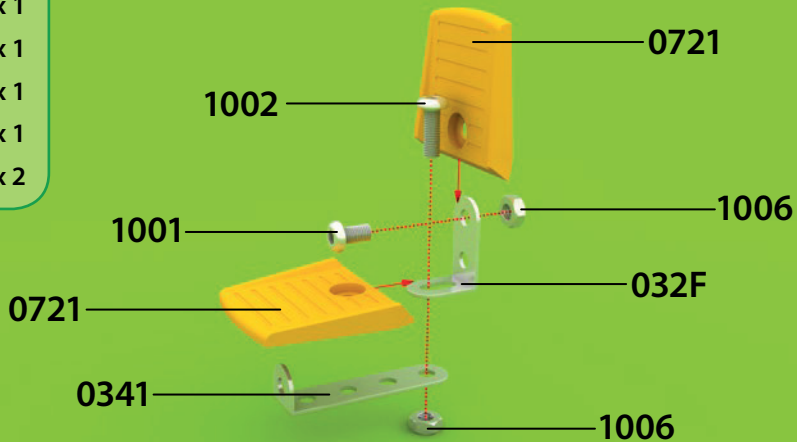
x1



x1



x2



 x 1

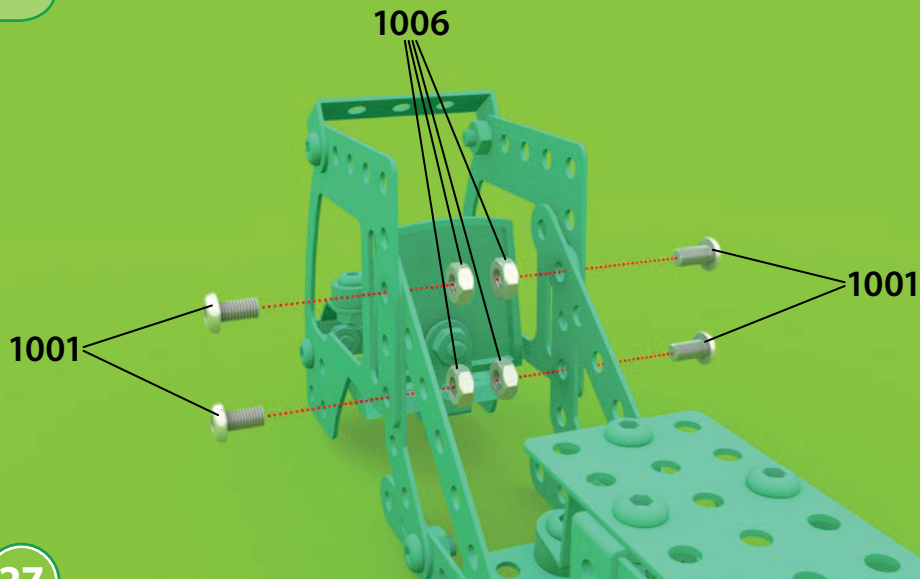
 x 1

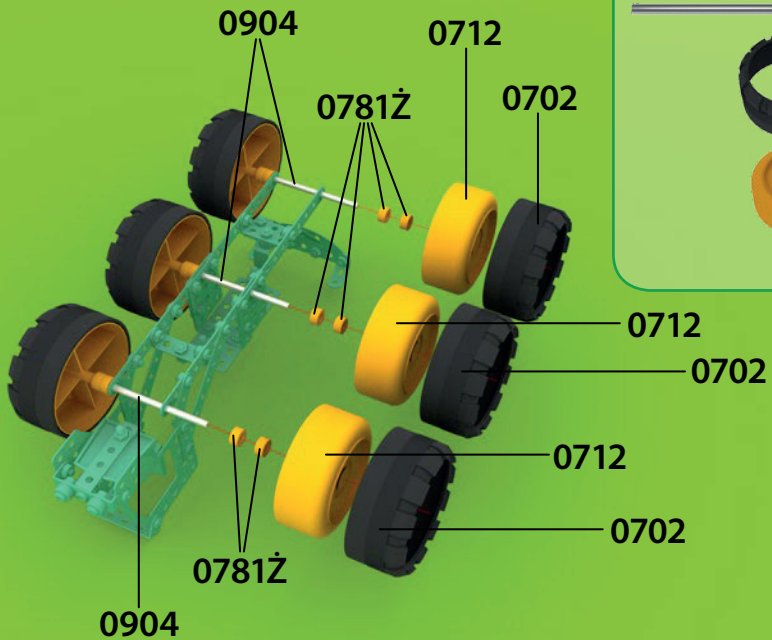
1006

1001

 x 4

 x 4





x 2

x 1

x 1

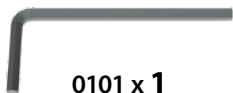
x 1

1008

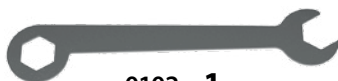
0783

0781B

1006



0101 x 1



0102 x 1



1006 x 71



1007 x 56

M4 - 6mm



1001 x 45

M4 - 10mm



1002 x 9

M4 - 12mm



1003 x 9

M4 - 16mm



1004 x 2

M4 - 20mm



1005 x 3

M4 - 30mm



1008 x 2



0209 x 6



0211 x 1



0216 x 2



0215 x 10



0305 x 2



033CP x 2



03P5 x 4



033CR x 4



03P5R x 5



03F1 x 2



032F x 5



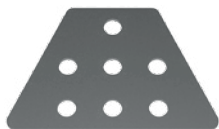
0331 x 1



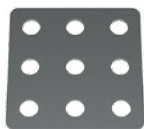
032Z x 2



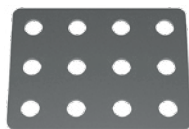
0904 x 3



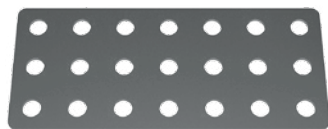
0407 x 3



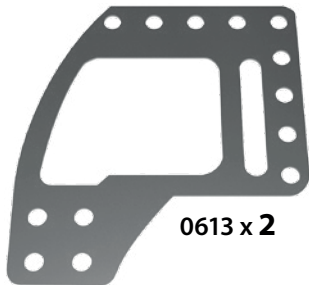
0409 x 2



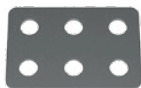
0412 x 3



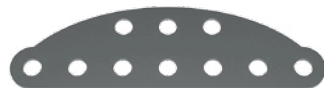
0421 x 1



0613 x 2



0406 x 1



0610 x 1



0702 x 6



0712 x 6



0721 x 2



0781Z x 2



0781Z x 2



0781CZ x 4



0781B x 2



0782F x 7



0783 x 7

PL: Ostrzeżenia! Nieodpowiednie dla dzieci w wieku poniżej 3 lat. Zestaw zawiera małe elementy – niebezpieczeństwo zakrztuszenia. Prosimy zachować opakowanie ze względu na podane informacje. **EN:** Warnings! Unsuitable for children under the age of 3. Contains small parts – choking hazard. Keep the box for future reference. **DE:** Achtung! Nicht für Kinder unter 3 Jahren geeignet. Enthält kleine Teile, die verschluckt werden können – Erstickungsgefahr. Verpackung für spätere Rückfragen aufbewahren. **FR:** Attention! Ne convient pas aux enfants de moins de 3 ans. Contient des petits éléments pouvant être avalés et engendrer un risque d'étouffement. Documentation à lire et à conserver pour consultation ultérieure. **ES:** ¡Advertencia! No recomendable para niños de 3 años o menores. Peligro de asfixia – piezas pequeñas. Conserve la caja para futuras referencias. **NL:** Waarschuwing! Niet geschikt voor kinderen jonger dan drie jaar. Bevat kleine onderdelen – verstikkingsgevaar opleveren. Bewaar de verpakking, er staat belangrijke informatie op. **CZ:** Upozornění! Nevhodné pro děti do 3 let. Balení obsahuje malé dílky – nebezpečí udušení. Zachovejte prosím obal ze vzhledu na uvedené informace. **SK:** Upozornenia! Nevhodné pre deti vo veku do 3 rokov. Súprava obsahuje malé časti – hrozí nebezpečenstvo udusenía. Obal uschovajte vzhľadom na dôležité informácie, ktoré sa na nom nachádzajú.



2816



www.alexander.com.pl