

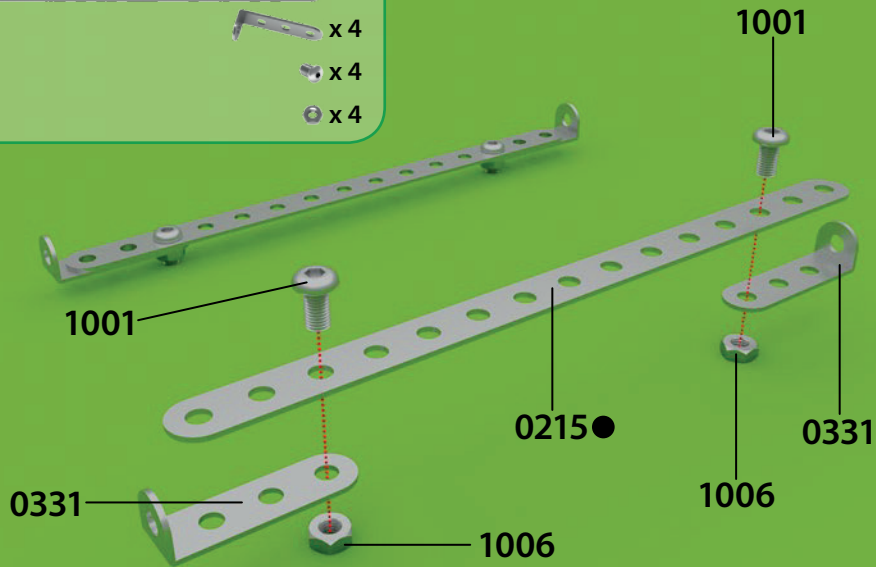


x 2

x 4

x 4

x 4



1



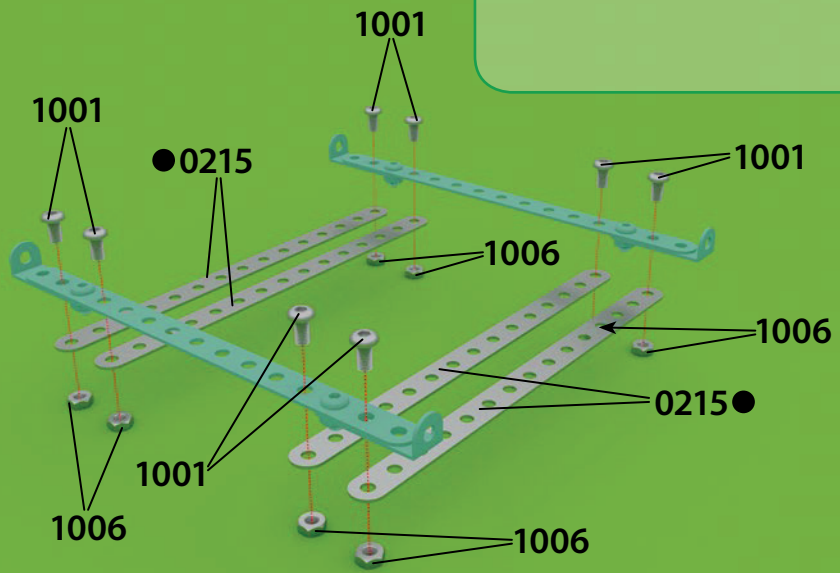
x 4



x 8



x 8





x 4

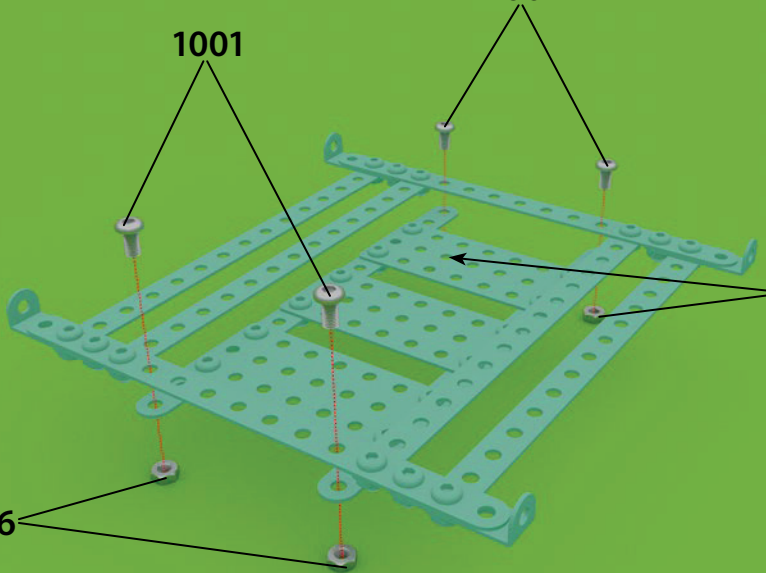
x 4

1001

1001

1006

1006





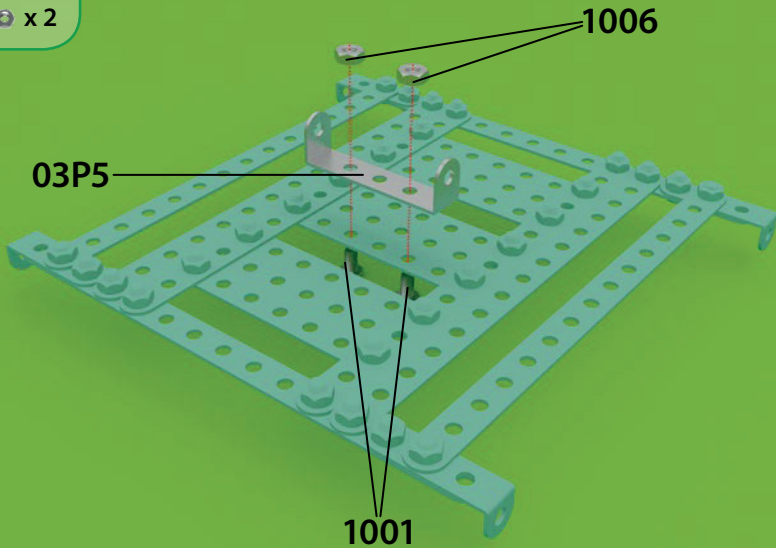
x 1



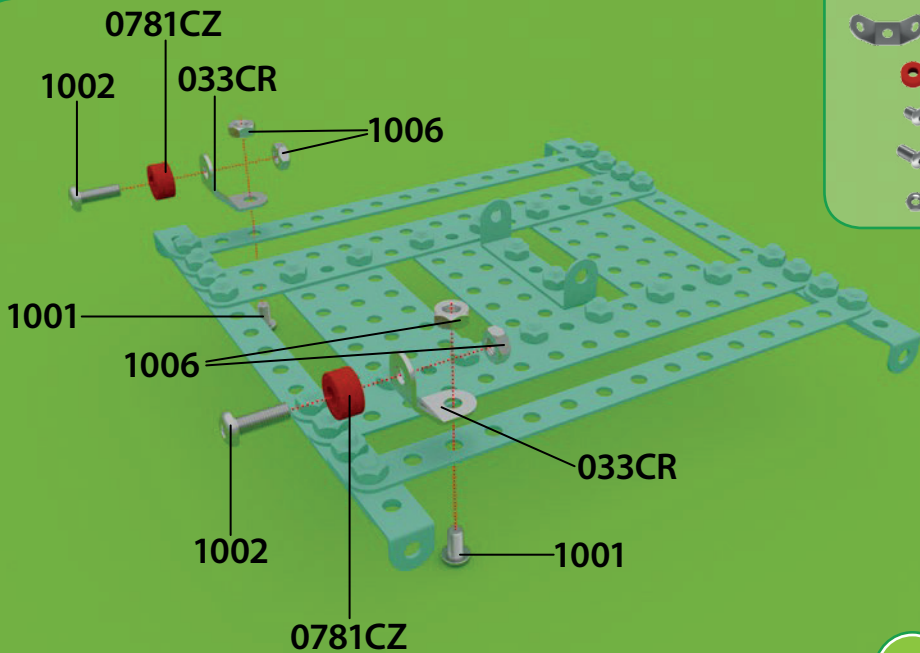
x 2








x 2



5



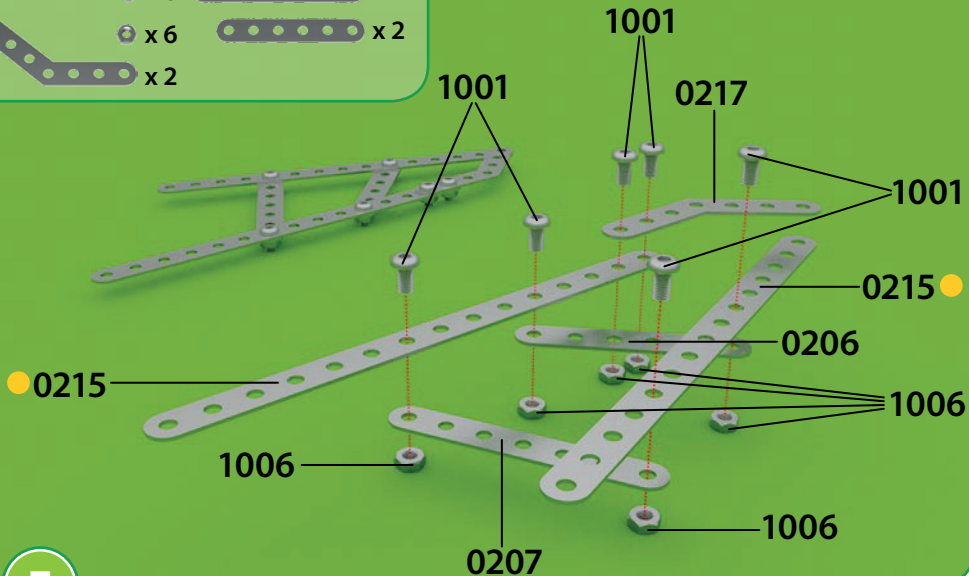
-  x 2
-  x 2
-  x 2
-  x 2
-  x 4

 x 4

 x 6  x 2

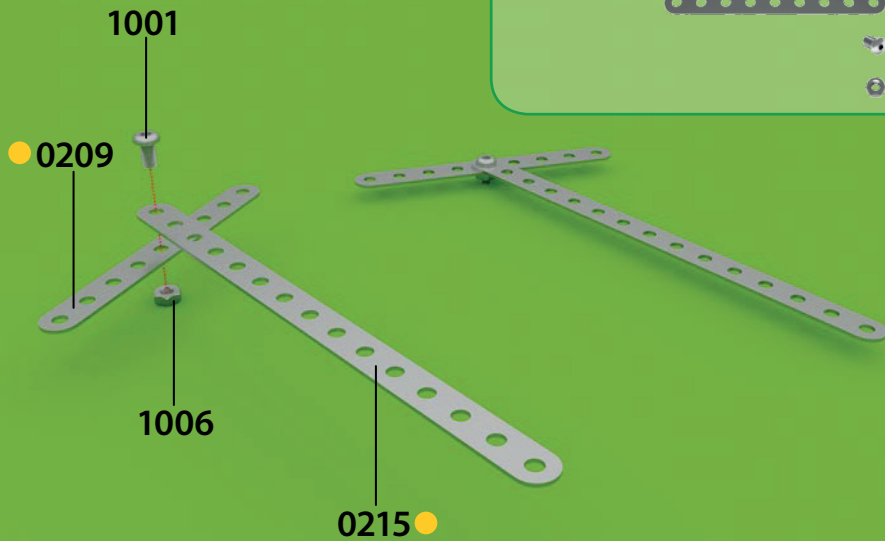
 x 6  x 2



 x 2

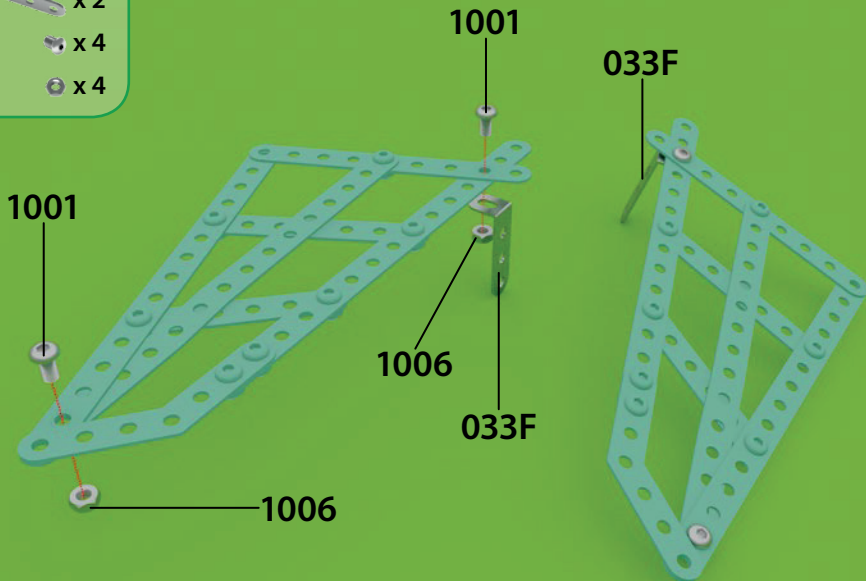


7



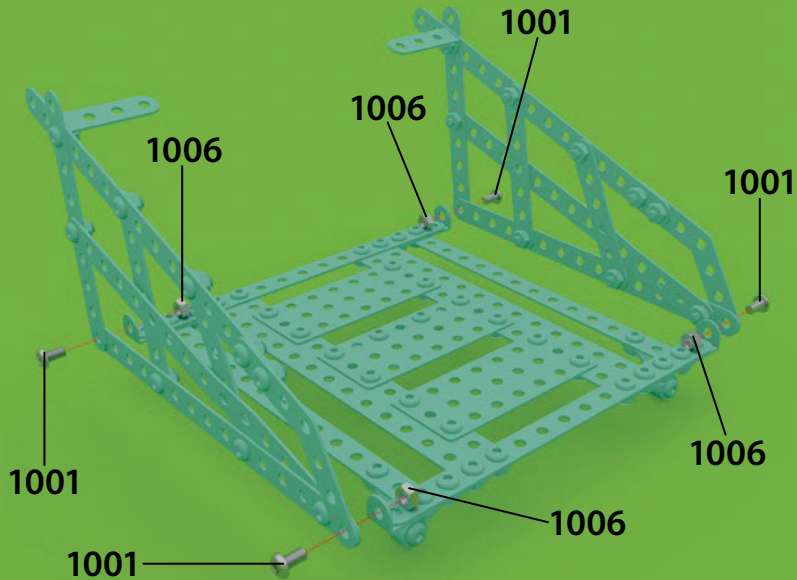


-  x 2
-  x 4
-  x 4



 x 4

 x 4



 x 2

 x 4

 x 4

 x 2

1001

1001

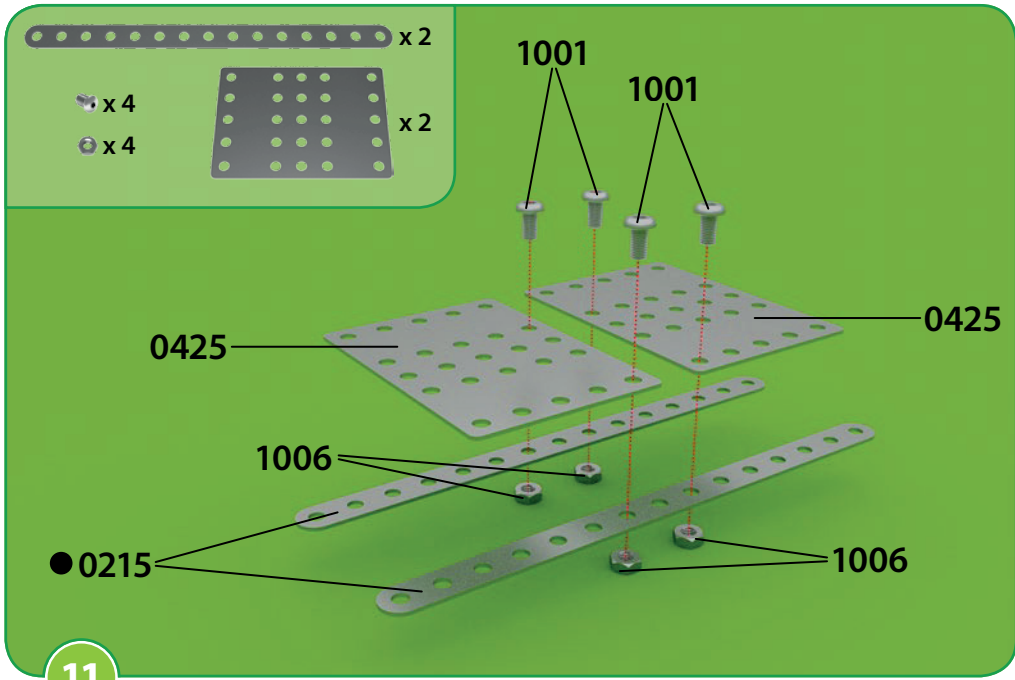
0425

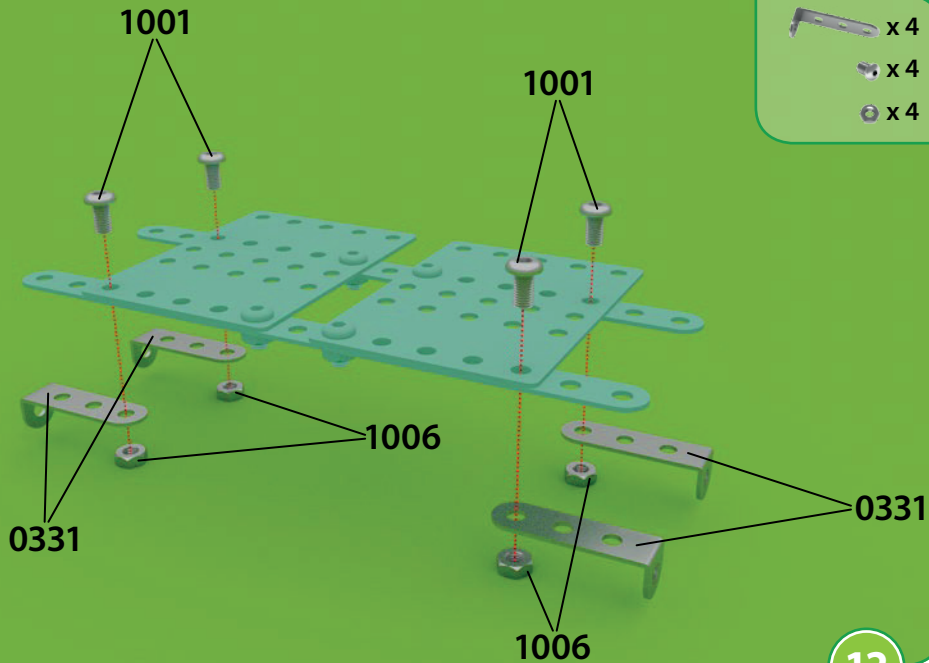
0425

1006

● 0215

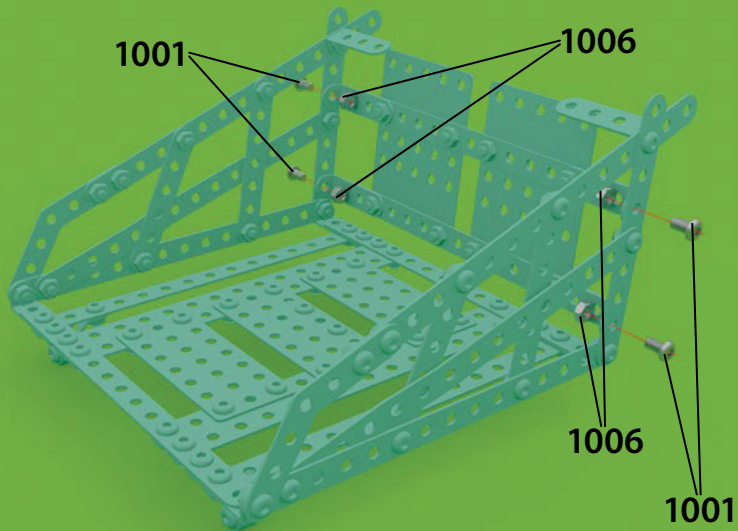
1006

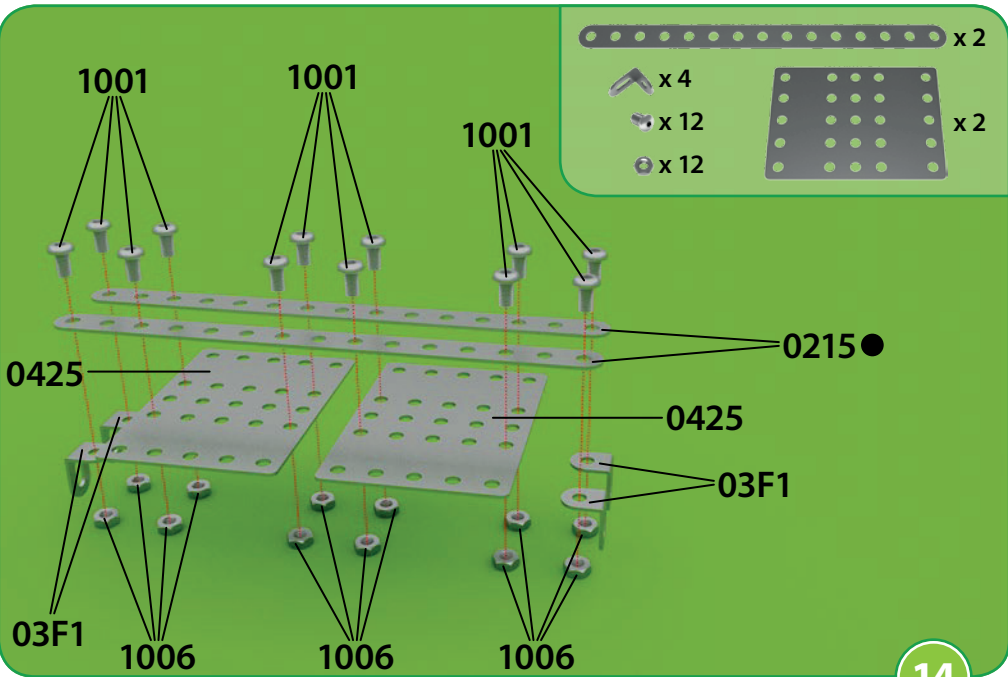




 x 4

 x 4







x 1



x 6



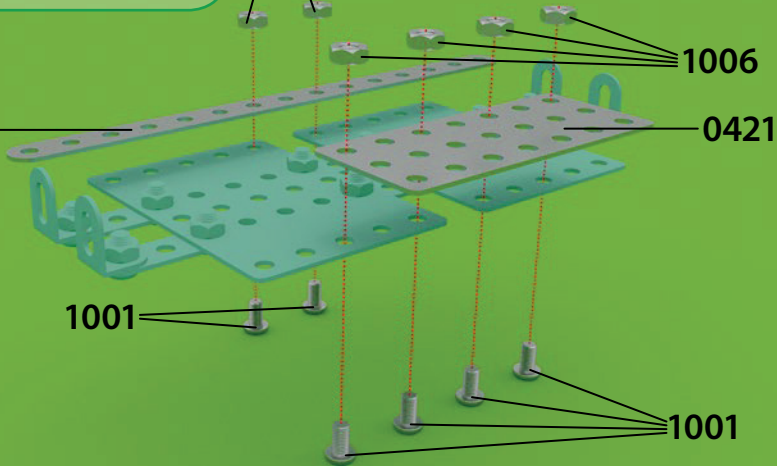
x 6



x 1

1006

●0215



1006

0421

1001

1001





x 2



x 2



x 2



x 2



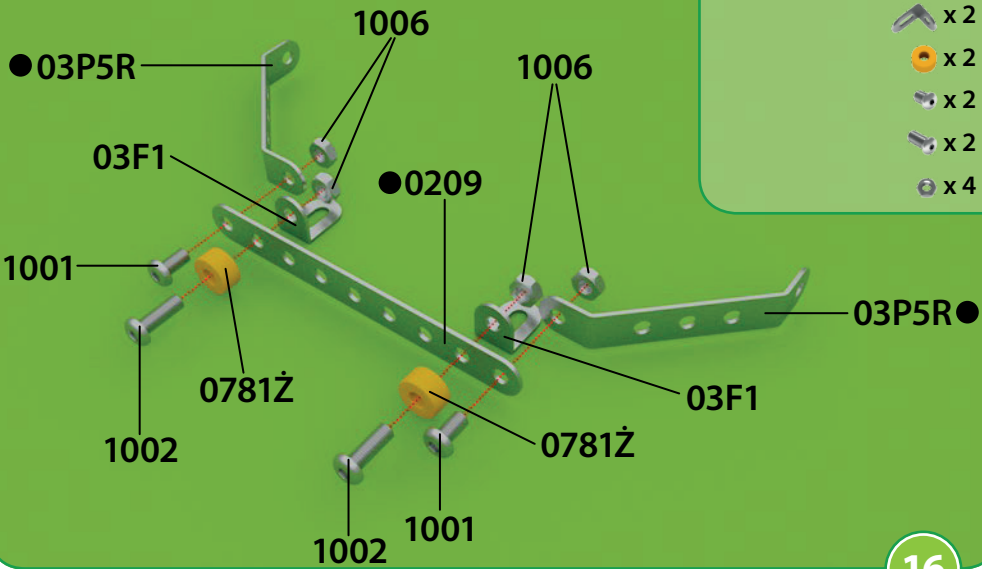
x 2



x 2

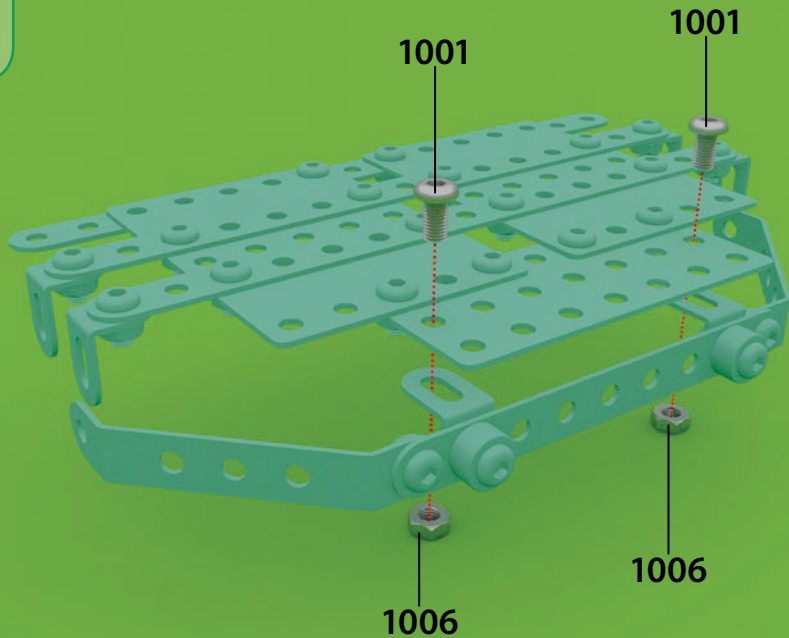


x 4



 x 2

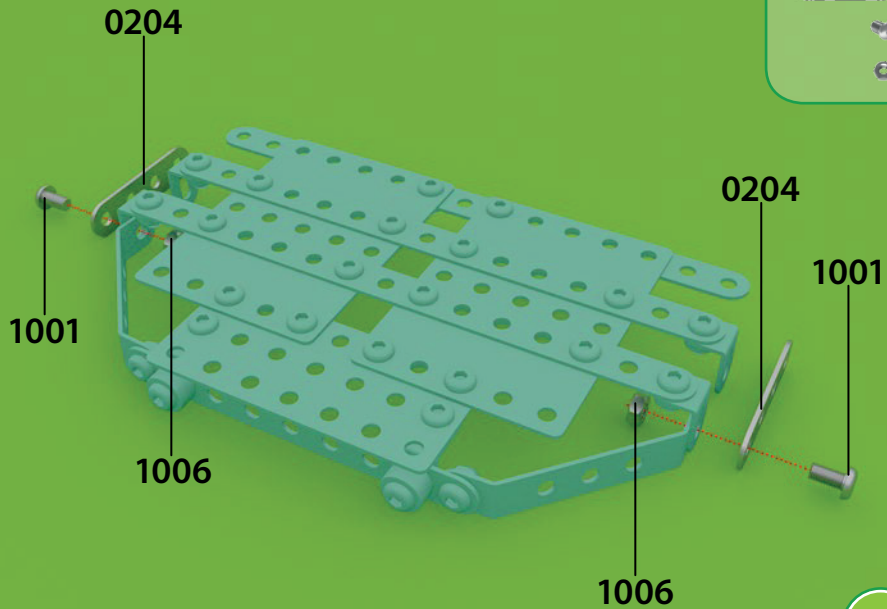
 x 2



0204 x 2

1001 x 2

1006 x 2



 x 2

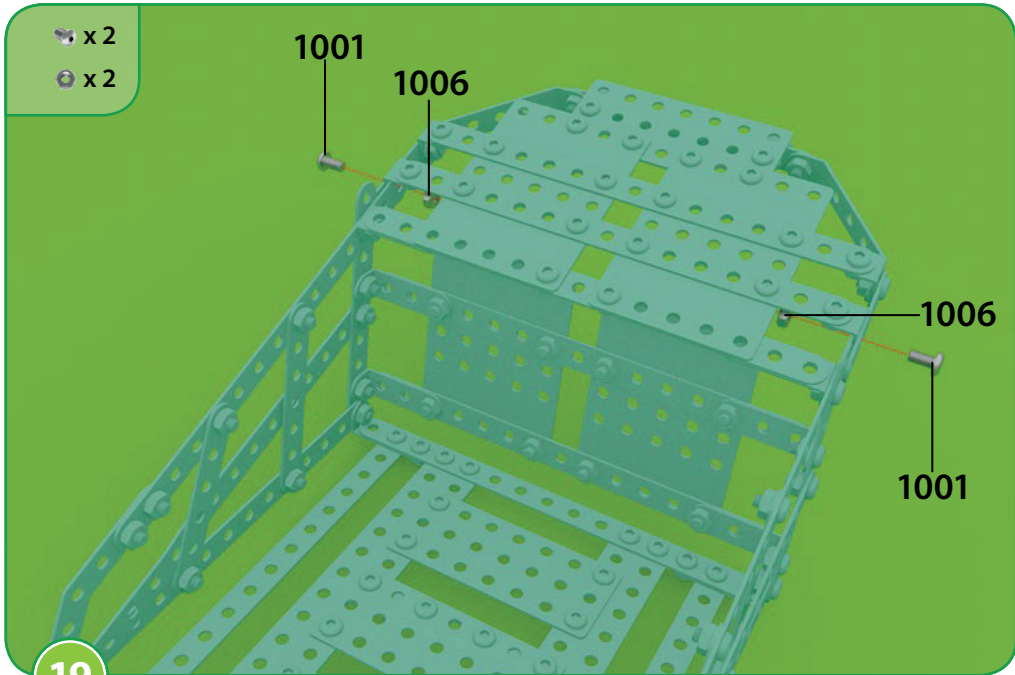
 x 2

1001

1006

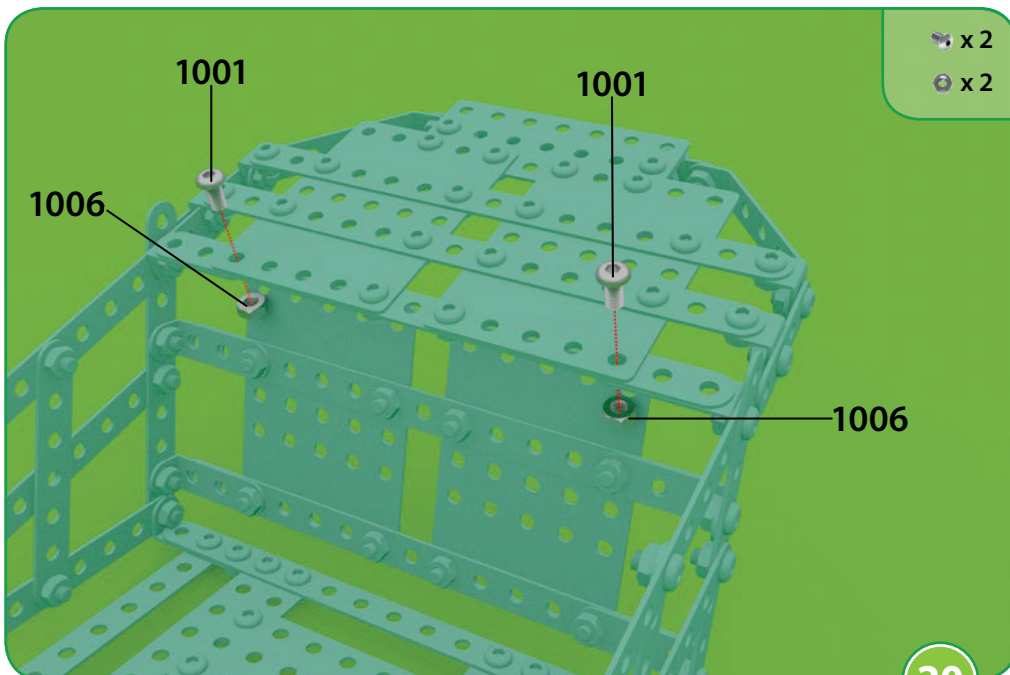
1006

1001



x 2

x 2








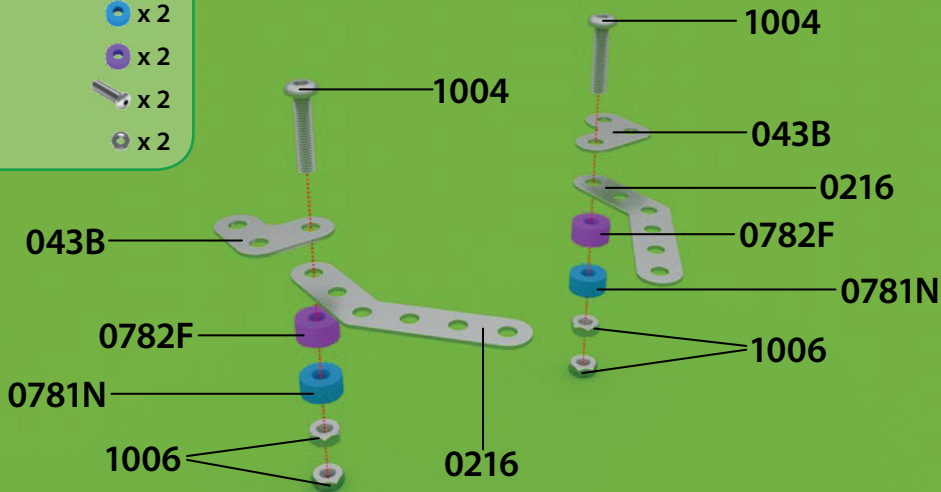
1001

1006

1001

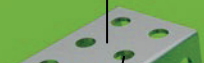
1006

-  x 2
-  x 2
-  x 2
-  x 2
-  x 2
-  x 2

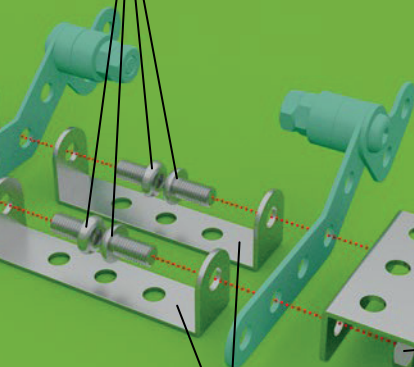


● 0512

1001

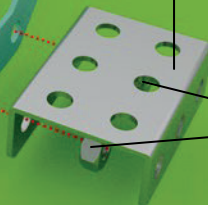


1006



03P5

0512 ●



1006



x 2



x 2



x 4



x 4

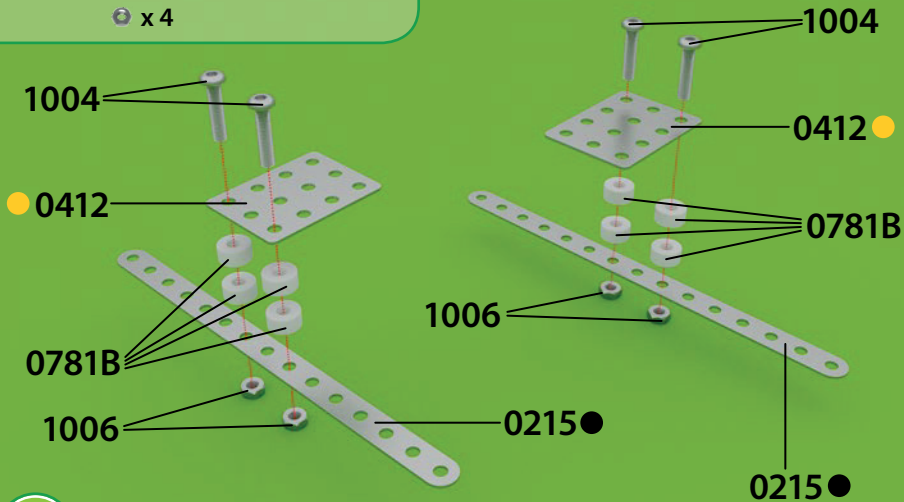
 x 2

 x 8

 x 4

 x 4

 x 2







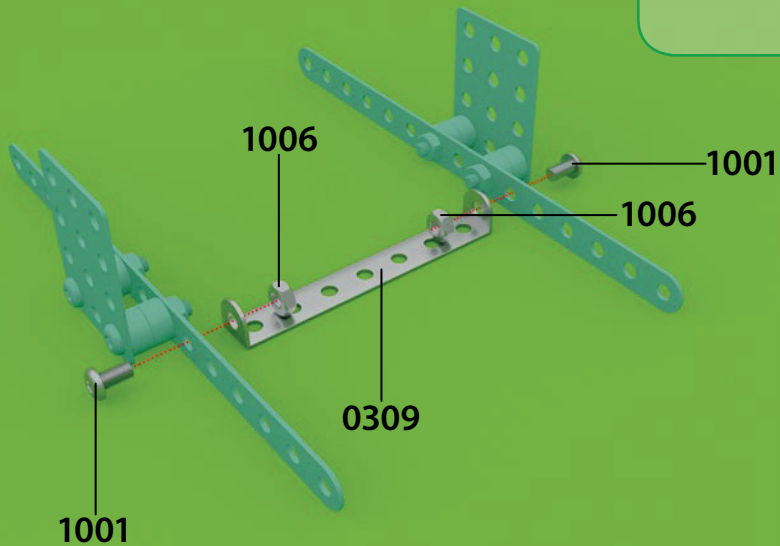
x 1



x 2

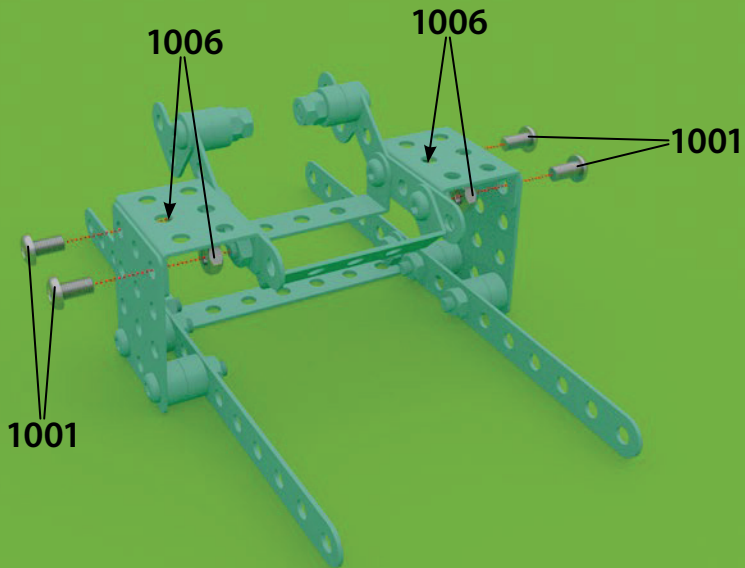


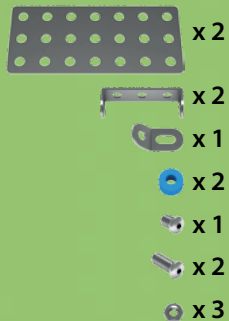
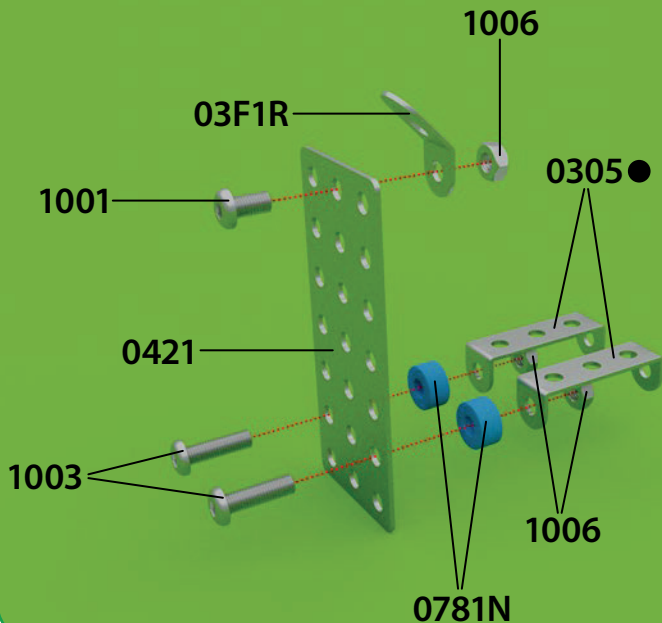
x 2






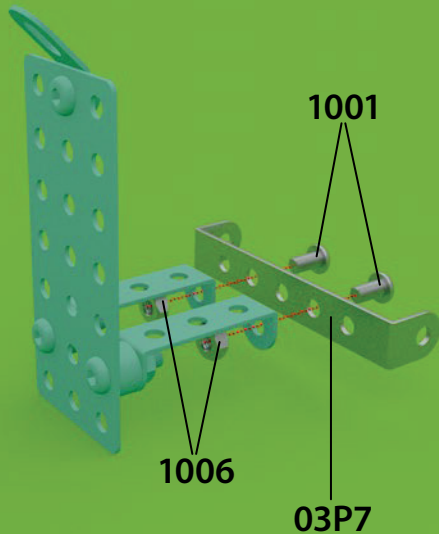
 x 4

 x 4



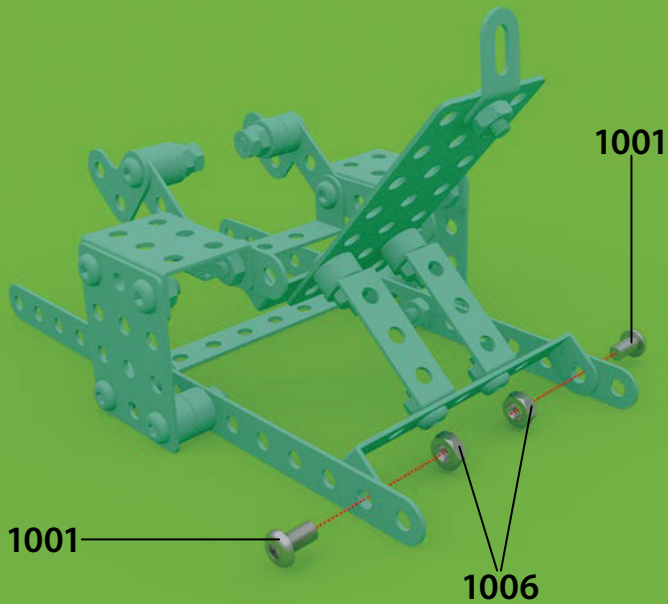


-  x 1
-  x 2
-  x 2



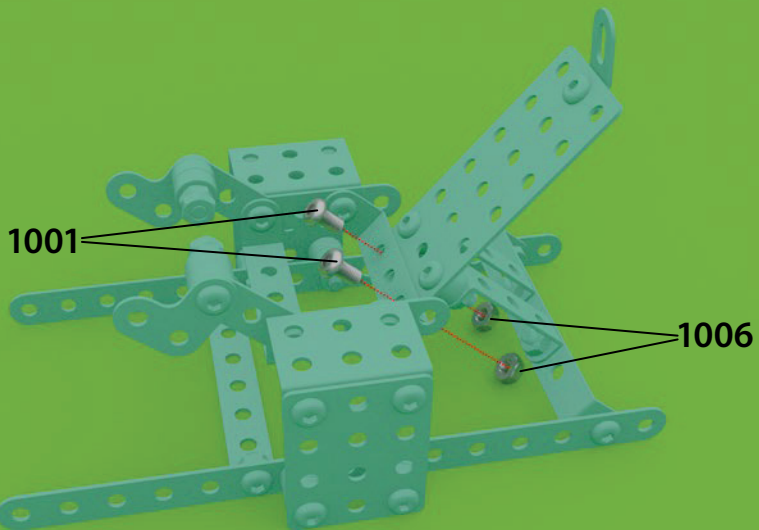
x 2

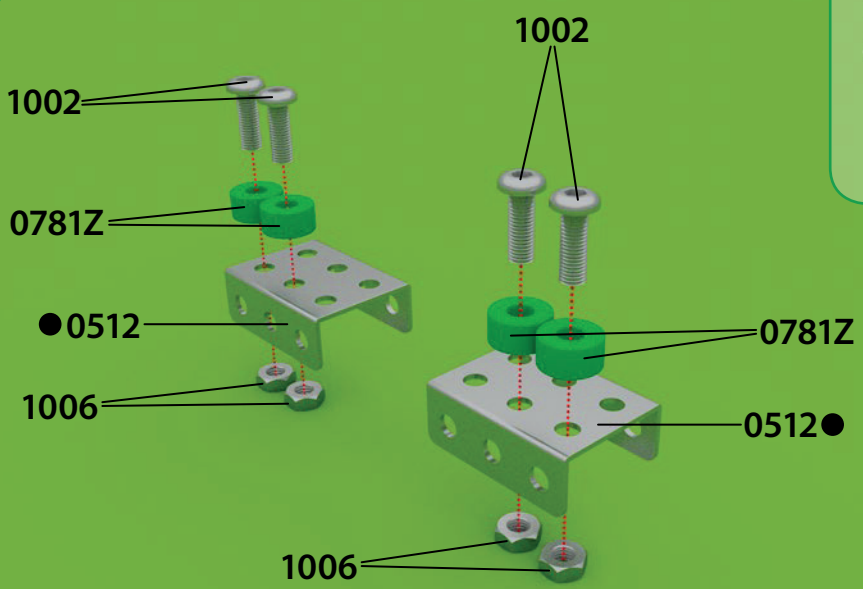
x 2

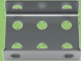





 x 2

 x 2





-  x 2
-  x 4
-  x 4
-  x 4



x 1



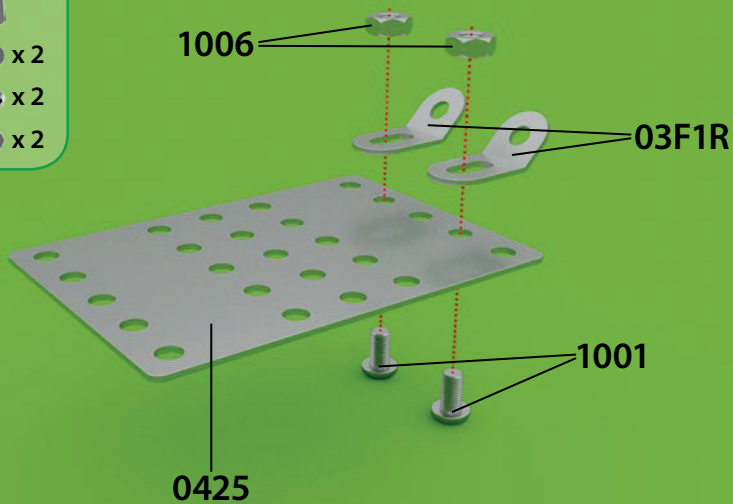
x 2



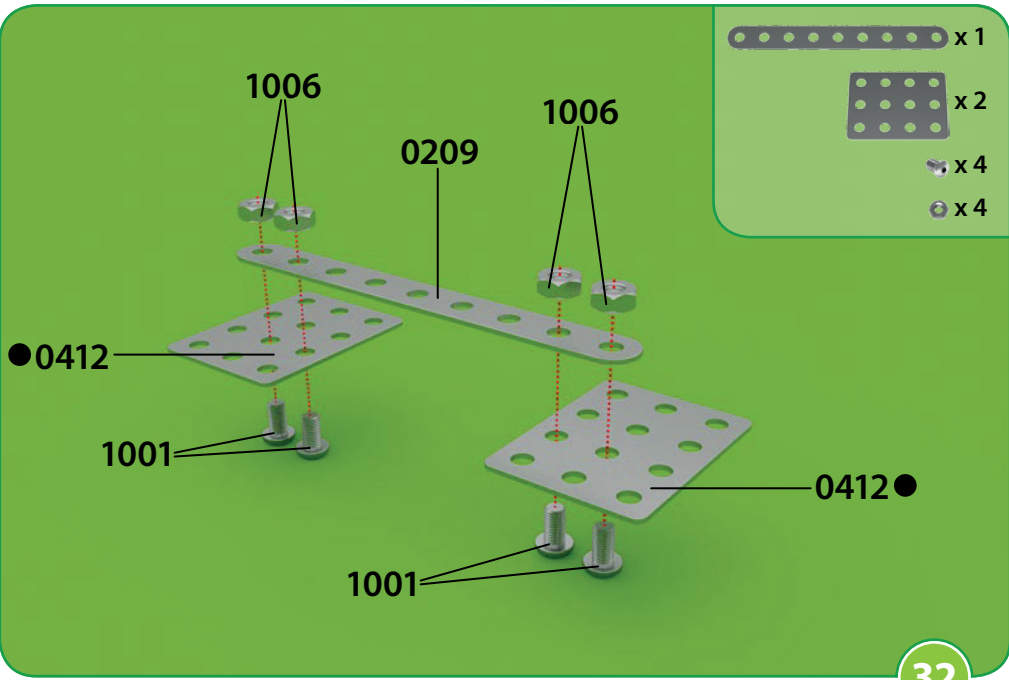
x 2



x 2

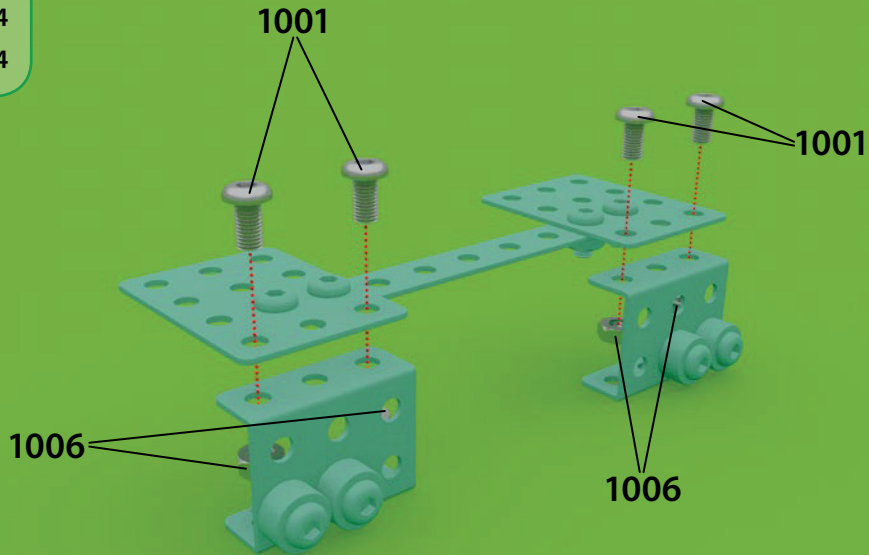






 x 4

 x 4







x 2



x 1



x 2



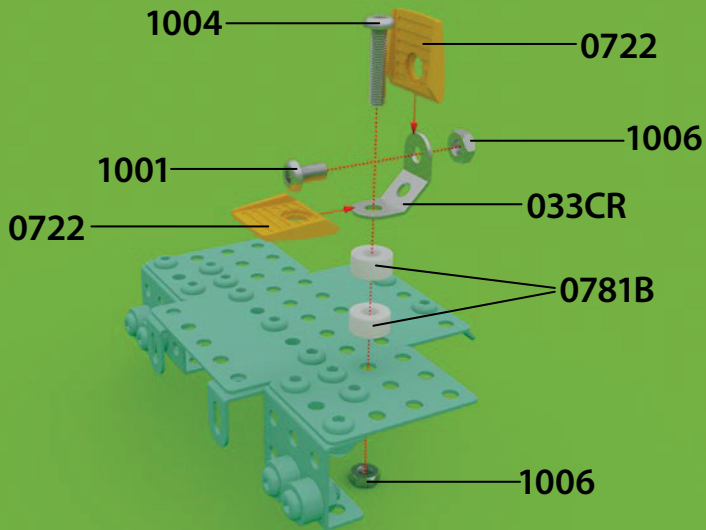
x 1

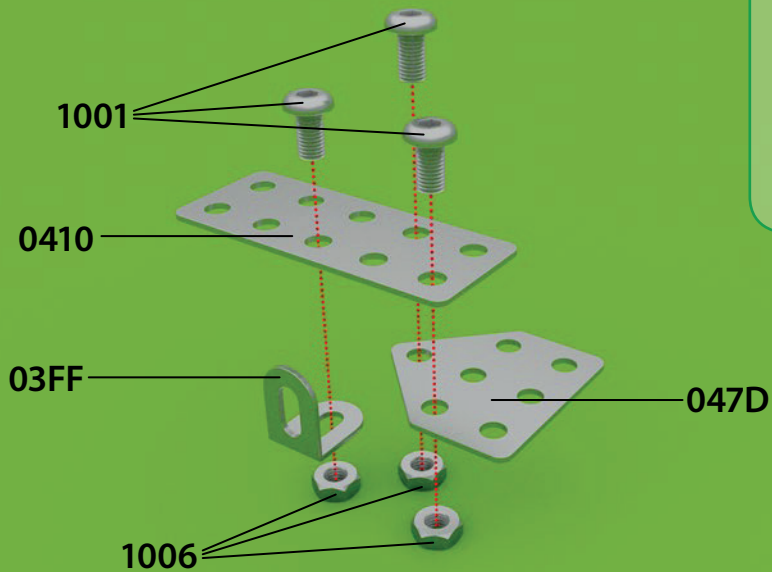


x 1

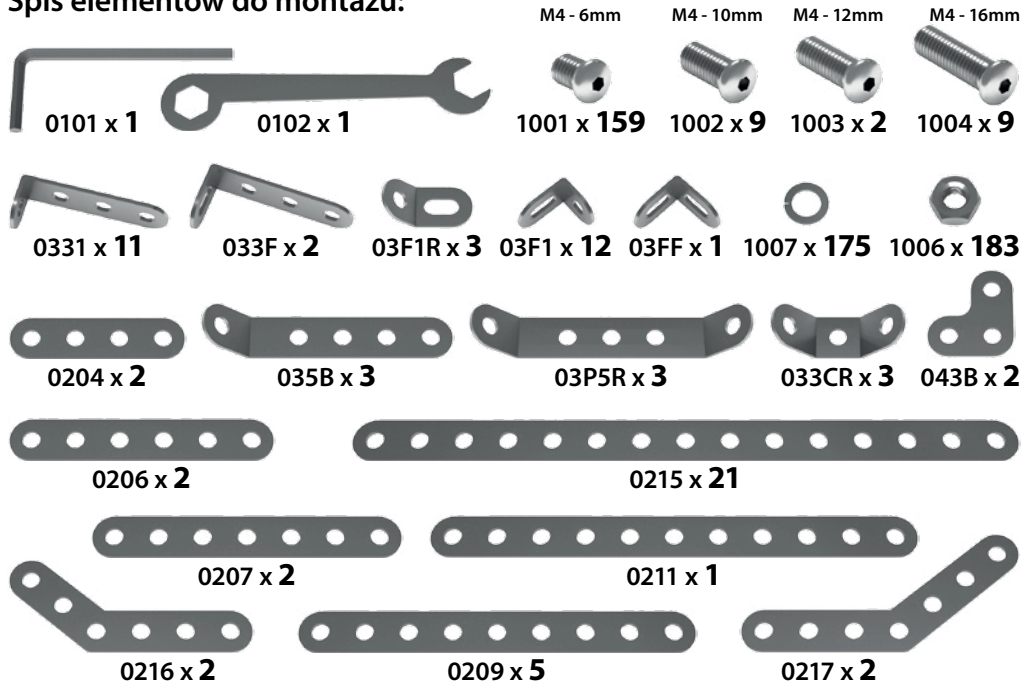


x 2





## Spis elementów do montażu:





047D x 1



0410 x 1



0412 x 4



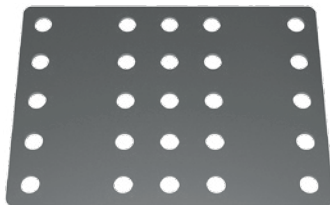
0421 x 5



0702 x 6



0712 x 6



0425 x 6



0512 x 4



0902 x 2



0905 x 2



0606 x 2



0722 x 2



0781Z x 12



0781Z x 4



0781CZ x 2



0781B x 10



0783N x 4



0782F x 8

**PL:** Ostrzeżenia! Nieodpowiednie dla dzieci w wieku poniżej 3 lat. Zestaw zawiera małe elementy – niebezpieczeństwo zakrzuszenia. Prosimy zachować opakowanie ze względu na podane informacje. **EN:** Warnings! Unsuitable for children under the age of 3. Contains small parts – choking hazard. Keep the box for future reference. **DE:** Achtung! Nicht für Kinder unter 3 Jahren geeignet. Enthält kleine Teile, die verschluckt werden können – Erstickungsgefahr. Verpackung für spätere Rückfragen aufbewahren. **FR:** Attention! Ne convient pas aux enfants de moins de 3 ans. Contient des petits éléments pouvant être avalés et engendrer un risque d'étouffement. Documentation à lire et à conserver pour consultation ultérieure. **ES:** ¡Advertencia! No recomendable para niños de 3 años o menores. Peligro de asfixia – piezas pequeñas. Conserve la caja para futuras referencias. **NL:** Waarschuwing! Niet geschikt voor kinderen jonger dan drie jaar. Bevat kleine onderdelen – verstikkingsgevaar opleveren. Bewaar de verpakking, er staat belangrijke informatie op. **CZ:** Upozornění! Nevhodné pro děti do 3 let. Balení obsahuje malé dílky – nebezpečí udušení. Zachovejte prosím obal ze vzhledu na uvedené informace. **SK:** Upozornenia! Nevhodné pre deti vo veku do 3 rokov. Súprava obsahuje malé časti – hrozí nebezpečenstvo udusenía. Obal uschovajte vzhľadom na dôležité informácie, ktoré sa na nom nachádzajú.



2817



[www.alexander.com.pl](http://www.alexander.com.pl)