

• MAŁY KONSTRUKTOR •

• CONSTRUCTOR •



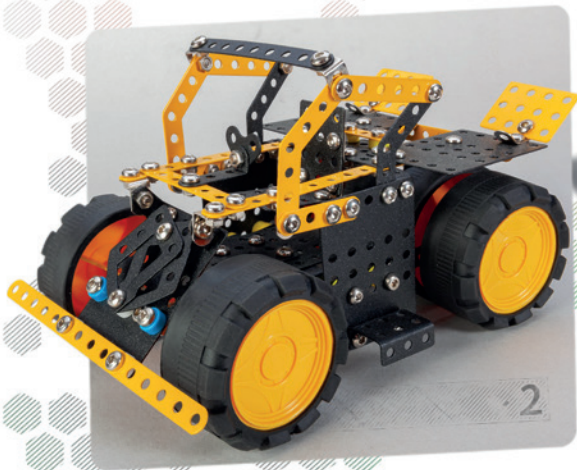
8+

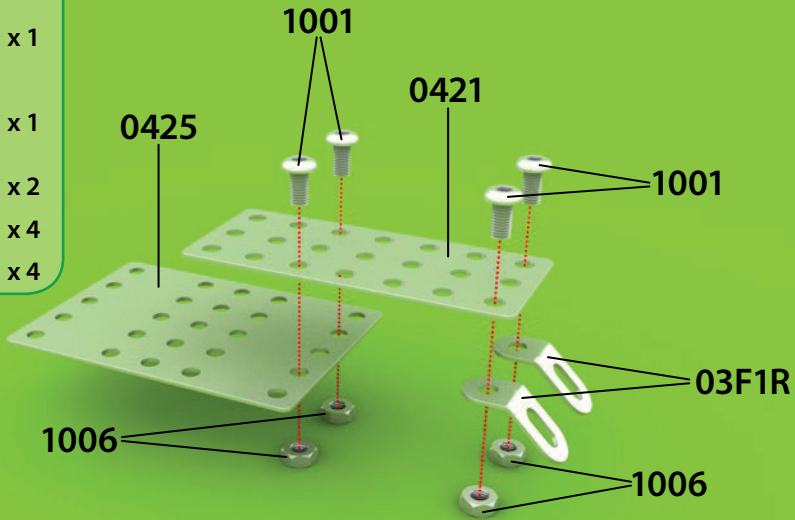
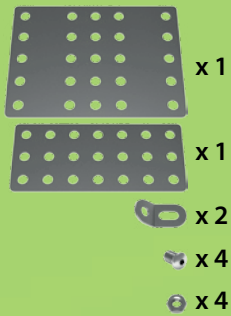
705



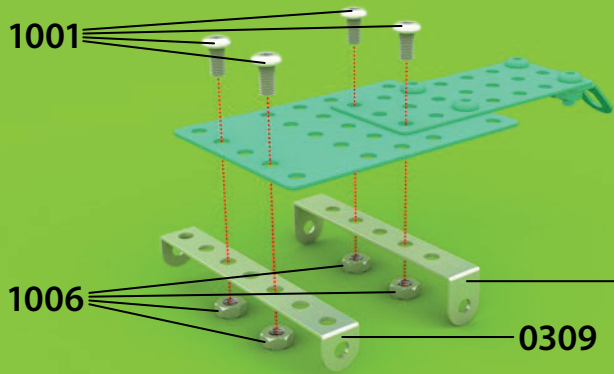
SKIP





2817





1



-  x 1
-  x 1
-  x 4
-  x 4

1001

1006

03P7

0309



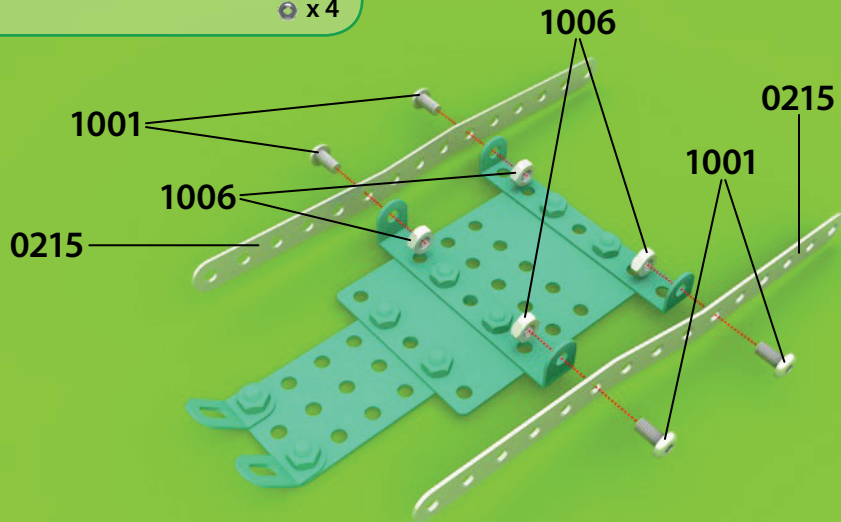
x 2

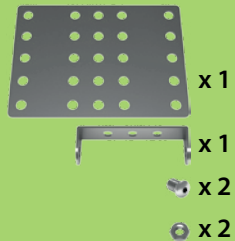
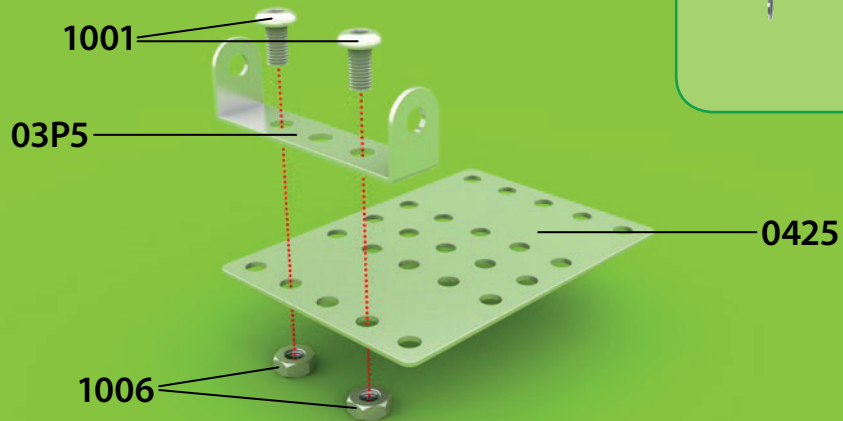


x 4



x 4







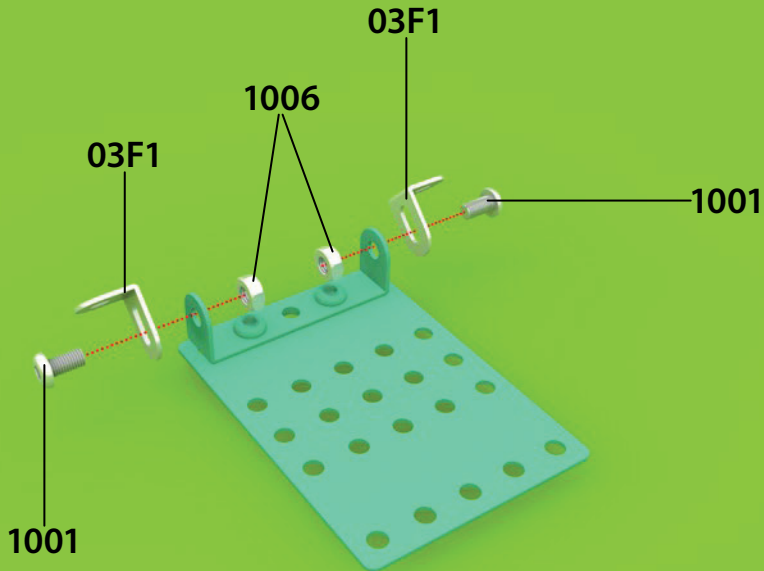
x 2



x 2



x 2



5

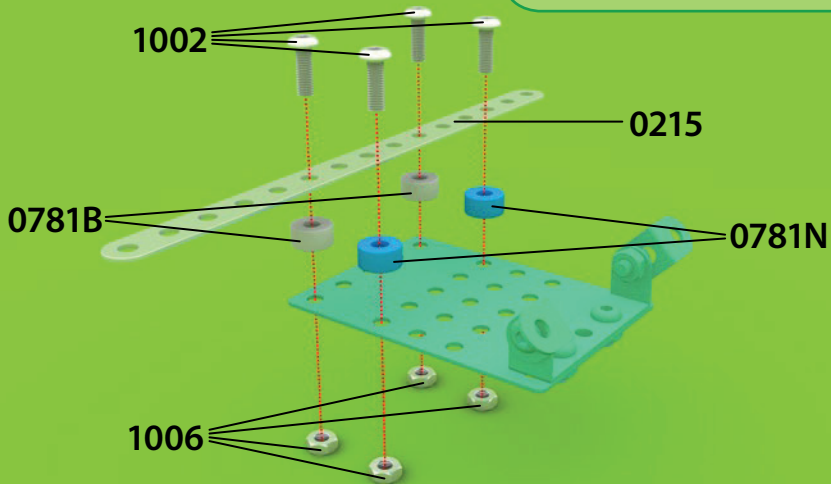
 x 1

 x 4

 x 2

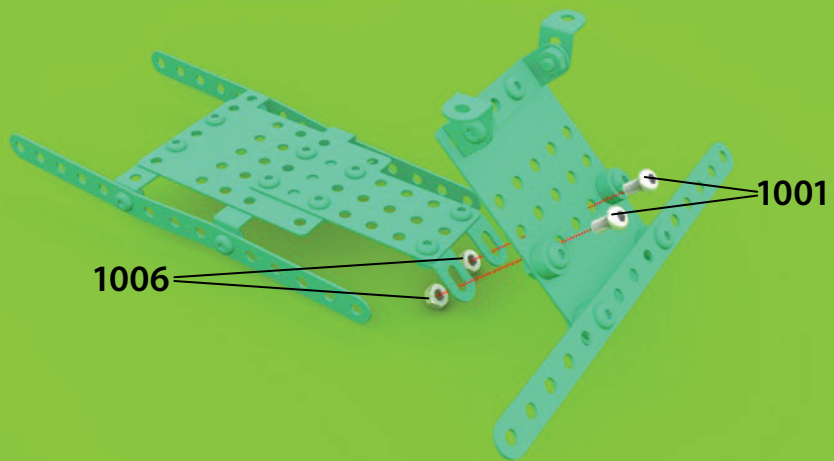
 x 4

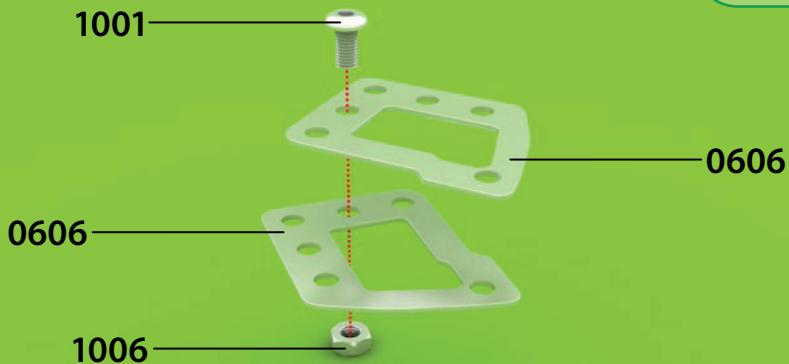
 x 2



 x 2

 x 2

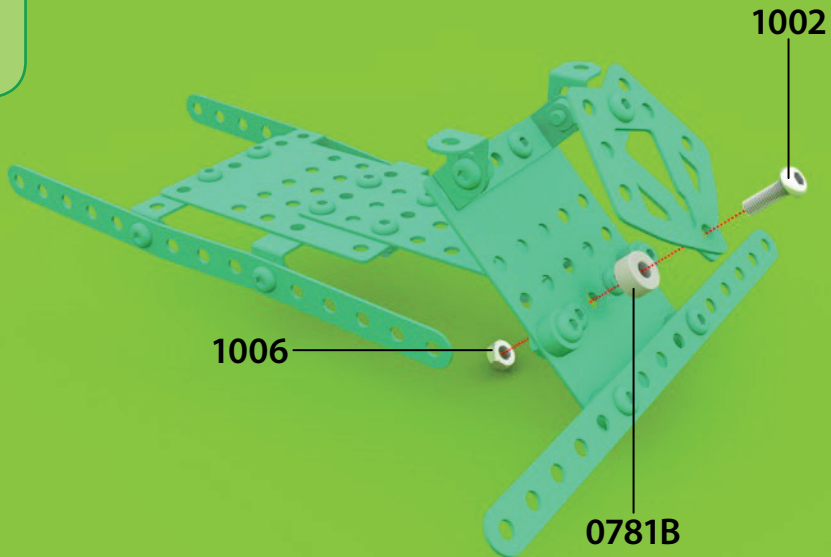




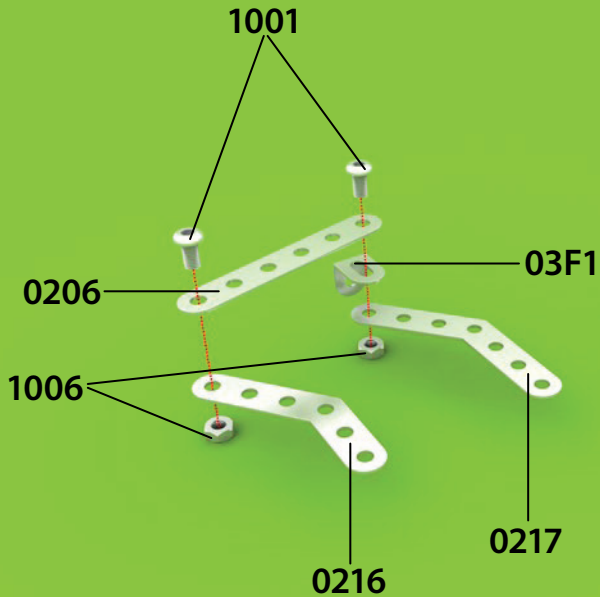
 x 1

 x 1

 x 1



9

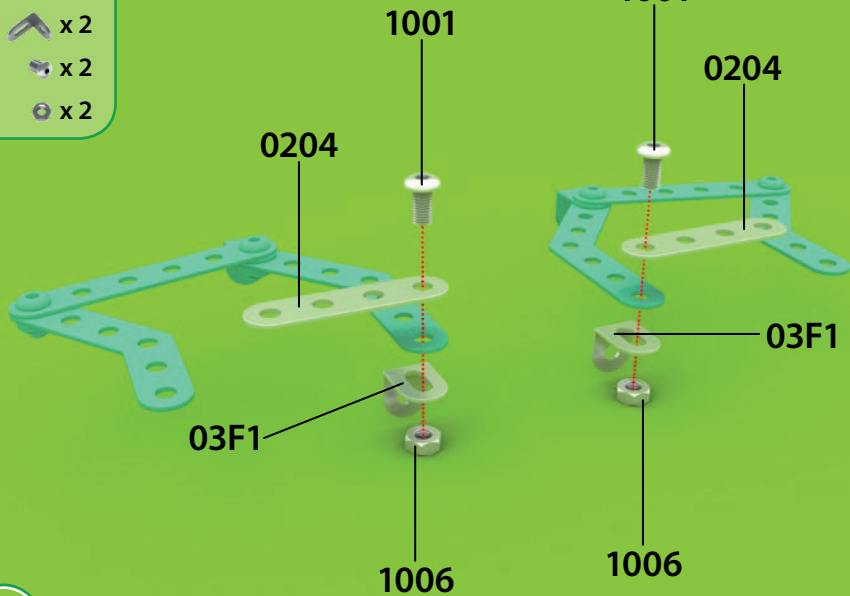


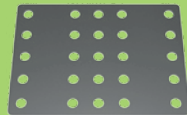
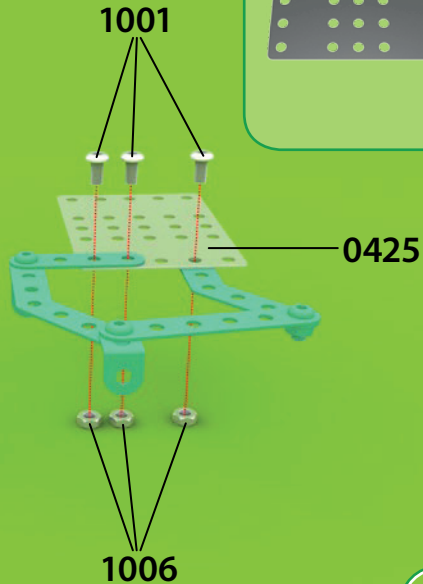
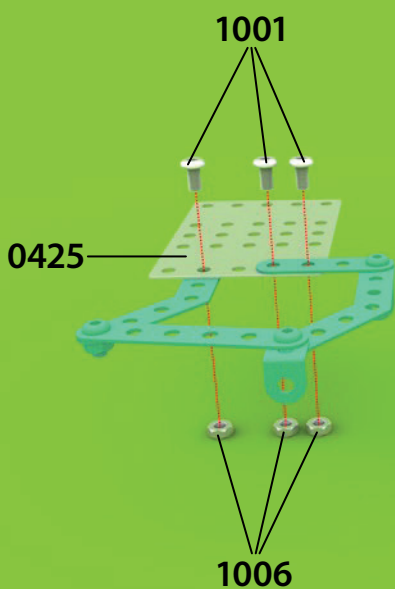
 x 2

 x 2

 x 2

 x 2





x 2



x 6



x 6



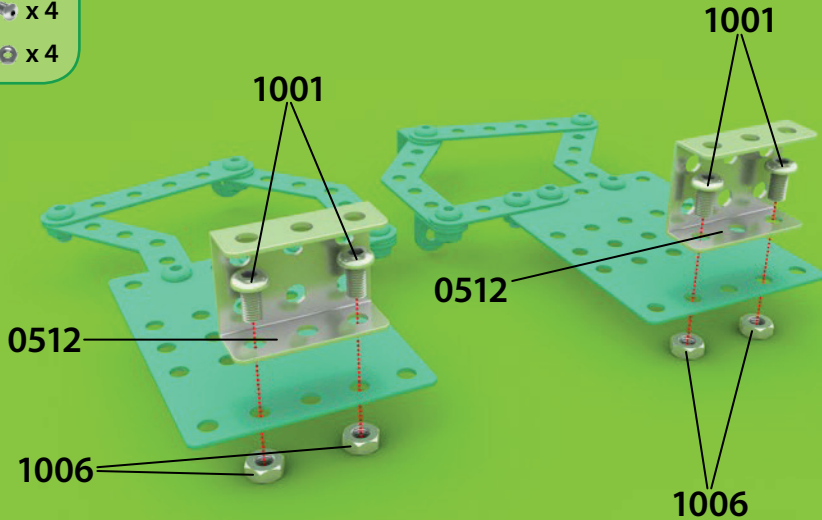
x 2



x 4



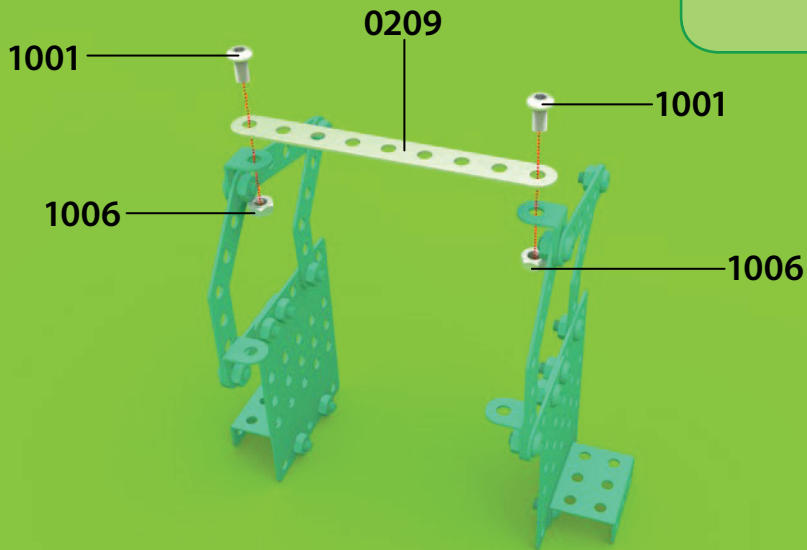
x 4



 x 1

 x 2

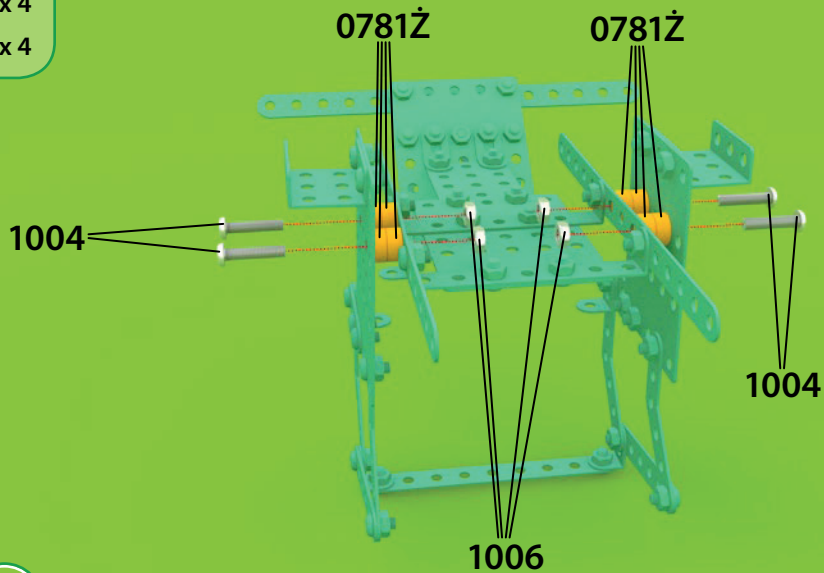
 x 2

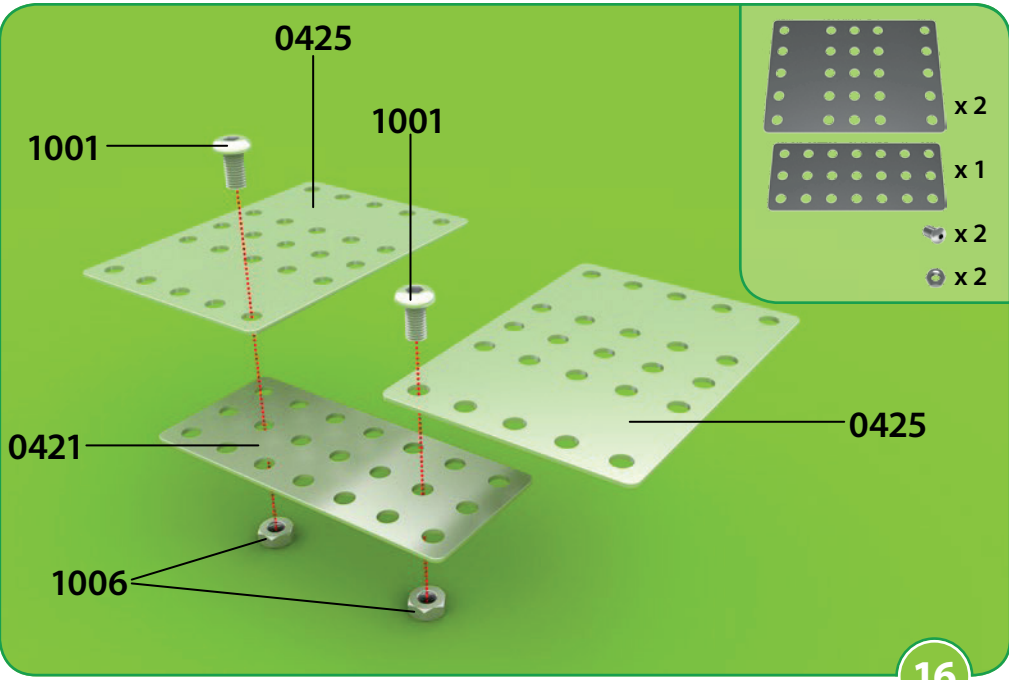


 x 8

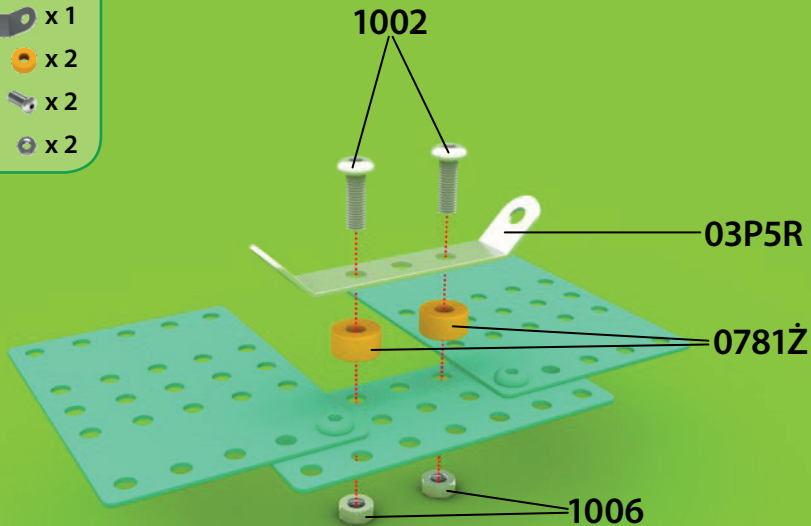
 x 4

 x 4

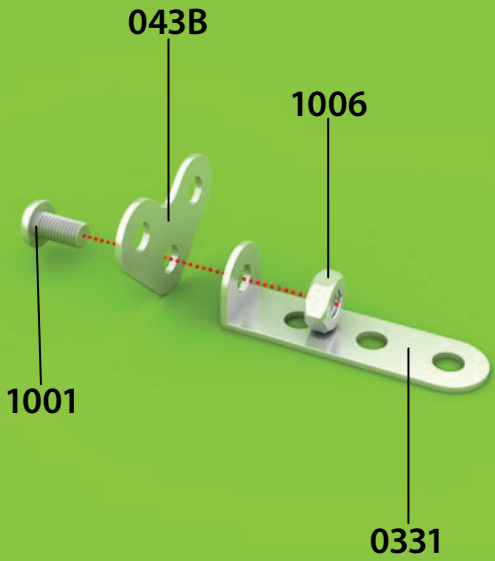




-  x 1
-  x 2
-  x 2
-  x 2



-  x 1
-  x 1
-  x 1
-  x 1





x 2



x 1



x 3



x 3

0215

1001

0207

1006



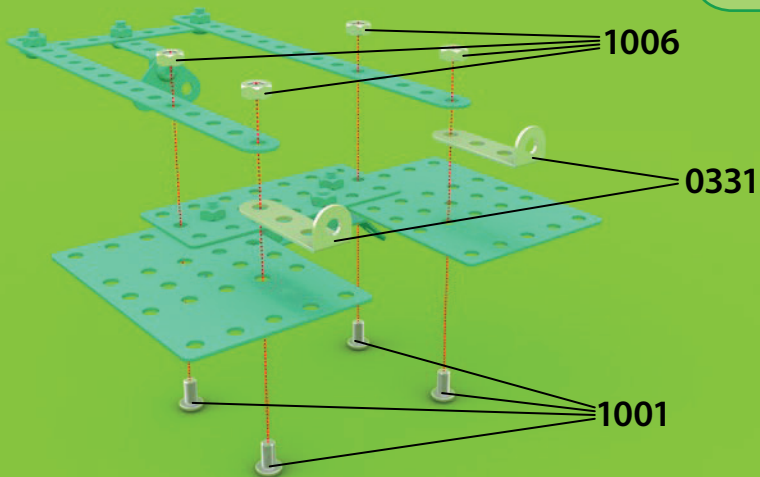
x 2



x 4



x 4





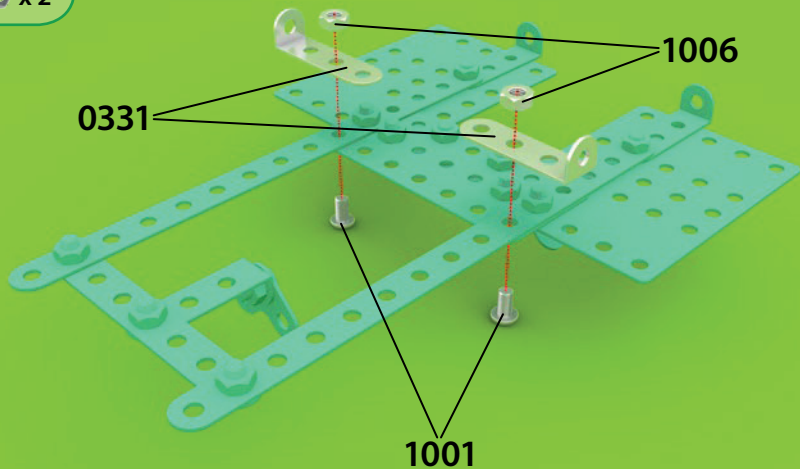
x 2







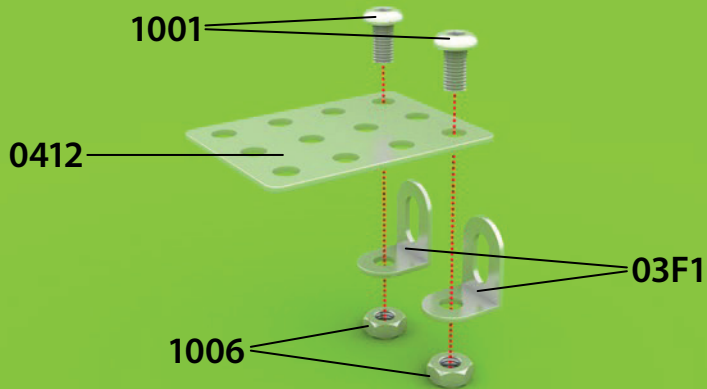
x 2



x 2



-  x 1
-  x 2
-  x 2
-  x 2





x 1



x 2



x 4



x 4

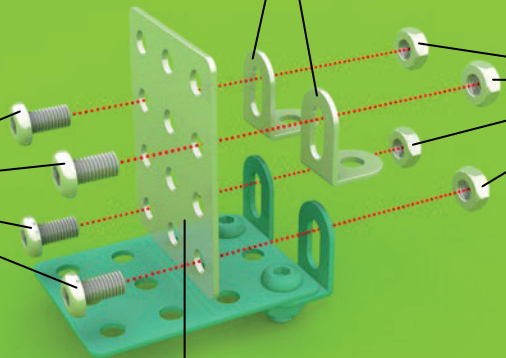
1001

03F1

1006

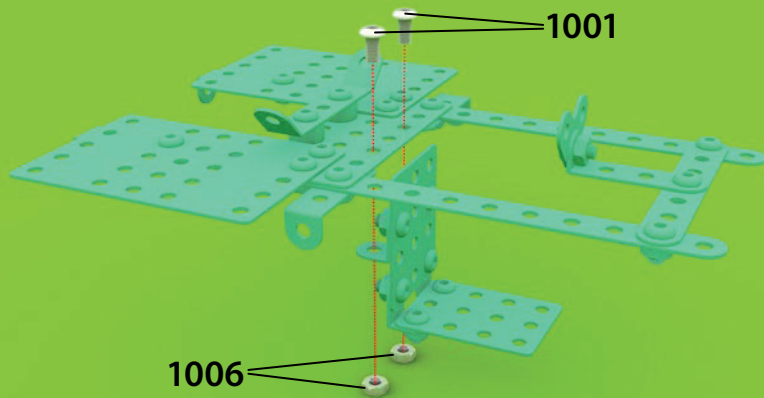
0412

23



 x 2

 x 2





x 2



x 2



x 2



x 2



1001

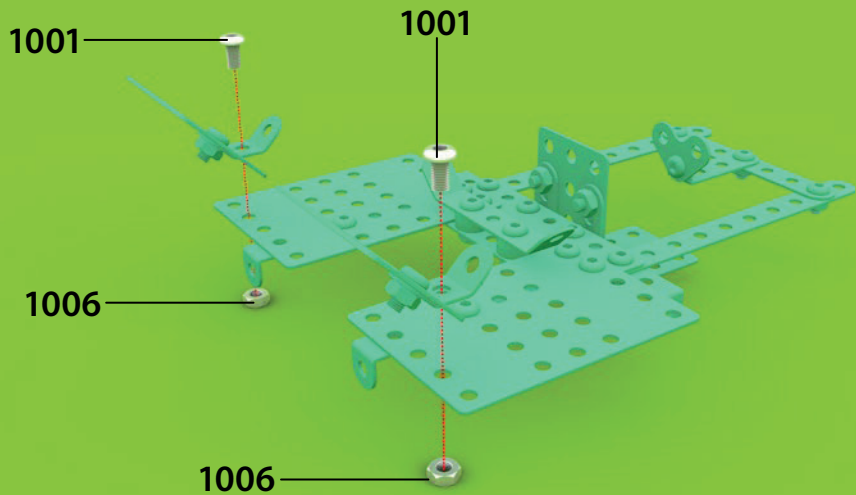
0412

033CR

1006

 x 2

 x 2





x 1



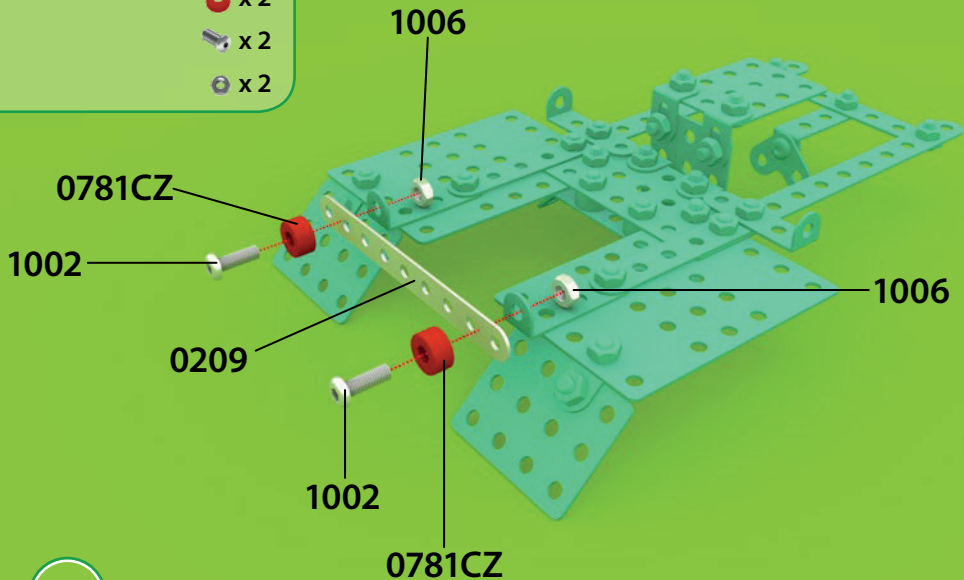
x 2



x 2



x 2



0781CZ

1002

0209

1002

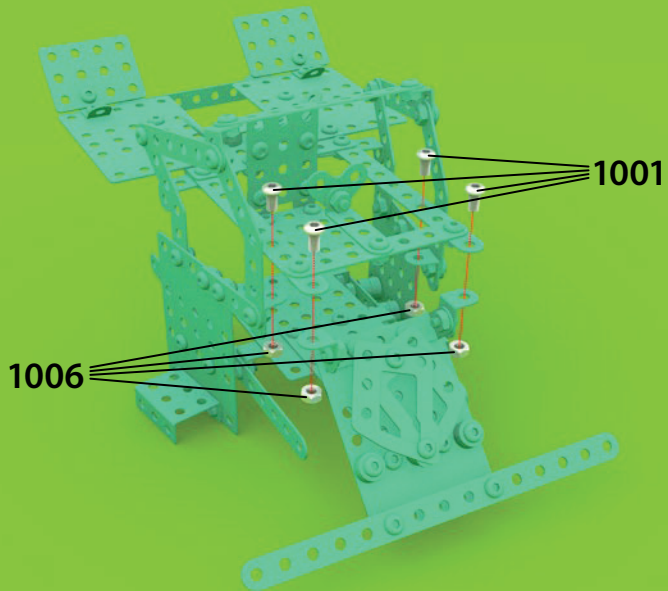
0781CZ

1006

1006

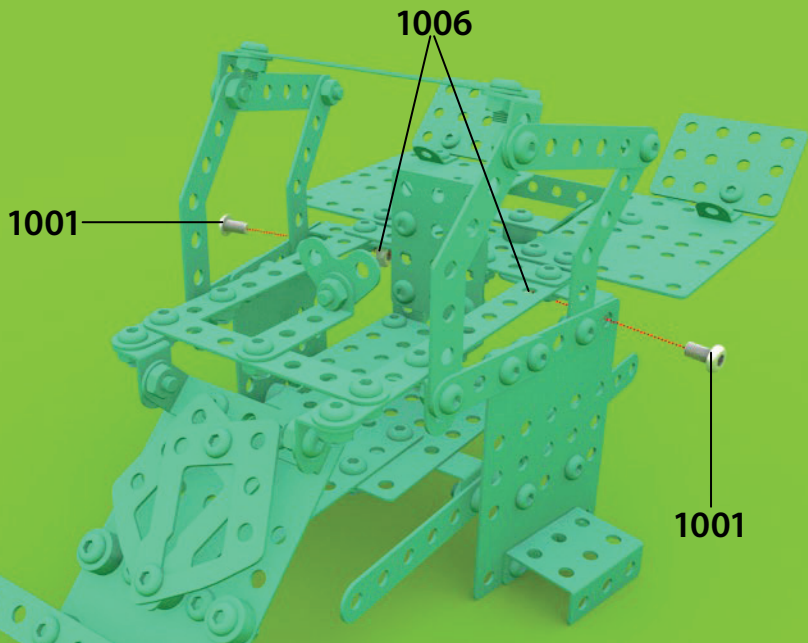
 x 4

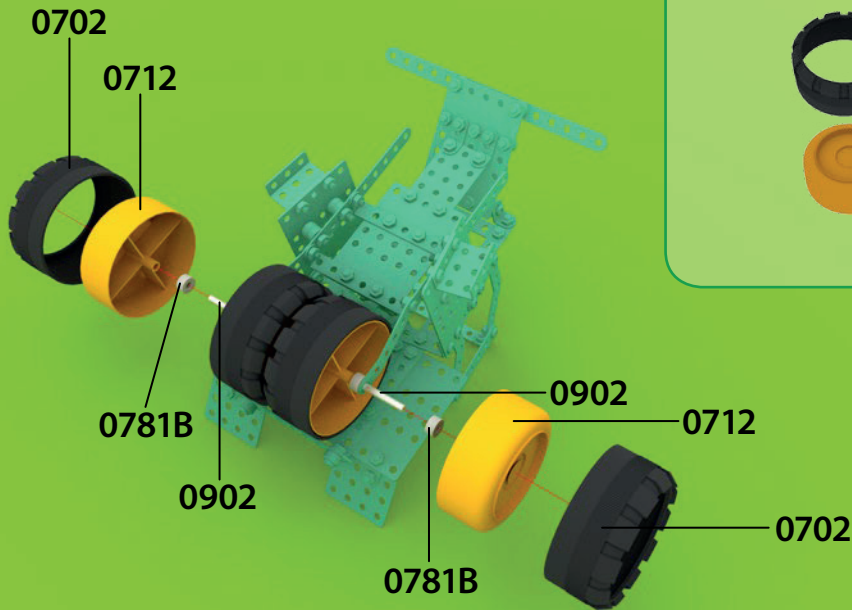
 x 4



 x 2

 x 2





— x 2



x 1



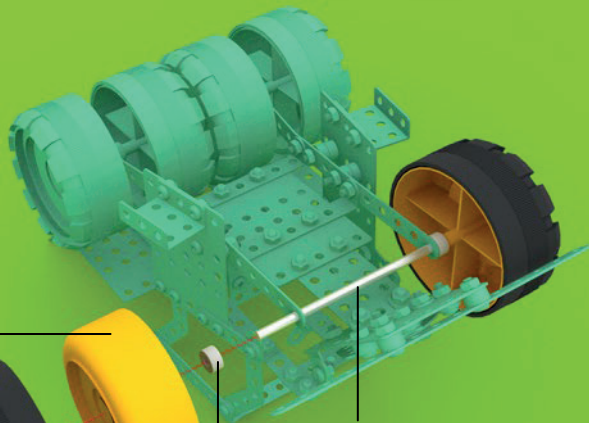
x 2



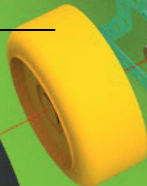
x 2



x 2



0712



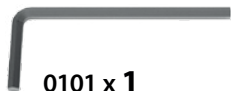
0905

0702

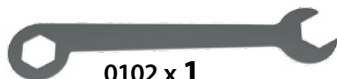


0781B

Spis elementów do montażu:



0101 x 1



0102 x 1



1007 x 80



1006 x 80

M4 - 6mm



1001 x 67

M4 - 10mm



1002 x 9

M4 - 16mm



1004 x 4



0207 x 1



0209 x 2



0215 x 5



0216 x 2



0204 x 2



0206 x 2



0217 x 2



03F1R x 2



03F1 x 10



0331 x 5



033CR x 2



03P5R x 1



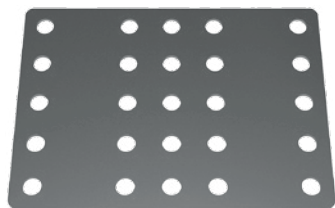
0309 x 1



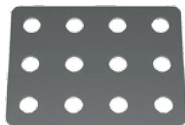
03P5 x 1



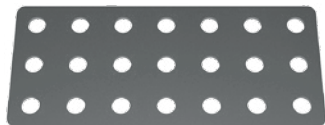
03P7 x 1



0425 x 6



0412 x 4



0421 x 2



0512 x 2



0606 x 2



043B x 1



0902 x 2



0702 x 6



0712 x 6



0905 x 1



0781Ž x 10



0781CZ x 2



0781B x 9



0783N x 2

PL: Ostrzeżenia! Nieodpowiednie dla dzieci w wieku poniżej 3 lat. Zestaw zawiera małe elementy – niebezpieczeństwo zakrzuszenia. Prosimy zachować opakowanie ze względu na podane informacje. **EN:** Warnings! Unsuitable for children under the age of 3. Contains small parts – choking hazard. Keep the box for future reference. **DE:** Achtung! Nicht für Kinder unter 3 Jahren geeignet. Enthält kleine Teile, die verschluckt werden können – Erstickungsgefahr. Verpackung für spätere Rückfragen aufbewahren. **FR:** Attention! Ne convient pas aux enfants de moins de 3 ans. Contient des petits éléments pouvant être avalés et engendrer un risque d'étouffement. Documentation à lire et à conserver pour consultation ultérieure. **ES:** ¡Advertencia! No recomendable para niños de 3 años o menores. Peligro de asfixia – piezas pequeñas. Conserve la caja para futuras referencias. **NL:** Waarschuwing! Niet geschikt voor kinderen jonger dan drie jaar. Bevat kleine onderdelen – verstikkingsgevaar opleveren. Bewaar de verpakking, er staat belangrijke informatie op. **CZ:** Upozornění! Nevhodné pro děti do 3 let. Balení obsahuje malé dílky – nebezpečí udušení. Zachovejte prosím obal ze vzhledu na uvedené informace. **SK:** Upozornenia! Nevhodné pre deti vo veku do 3 rokov. Súprava obsahuje malé časti – hrozí nebezpečenstvo udusenía. Obal uschovajte vzhľadom na dôležité informácie, ktoré sa na nom nachádzajú.



2817



www.alexander.com.pl