

• MAŁY KONSTRUKTOR •
• CONSTRUCTOR •



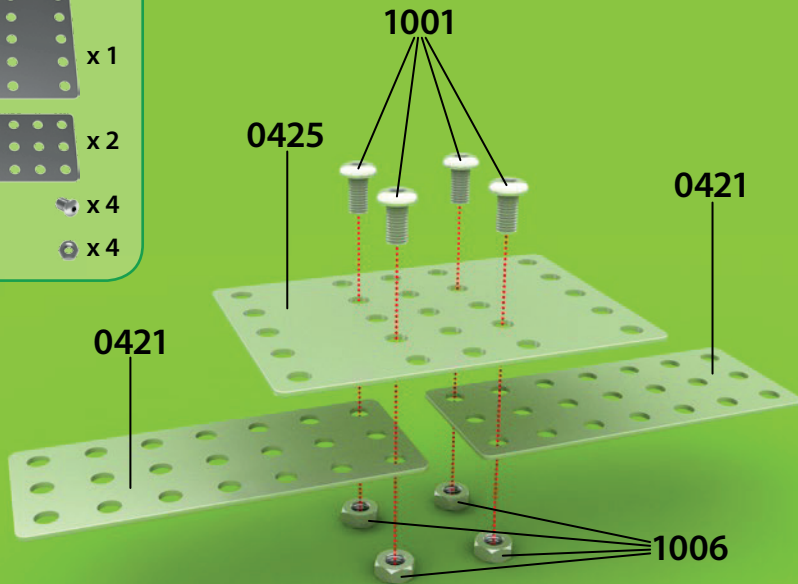
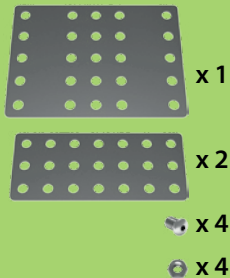
8+

705

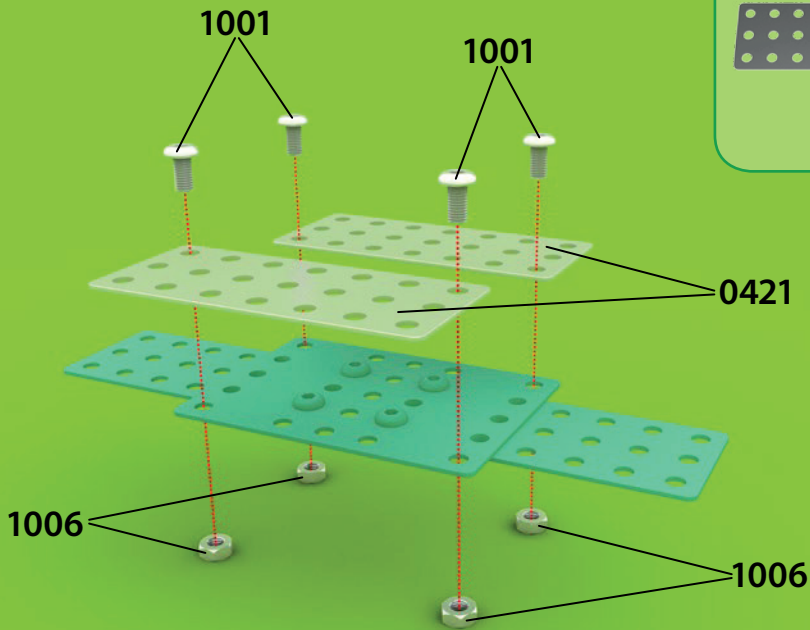
SKIP

2817





1





x 2



x 4



x 4



x 4



1006

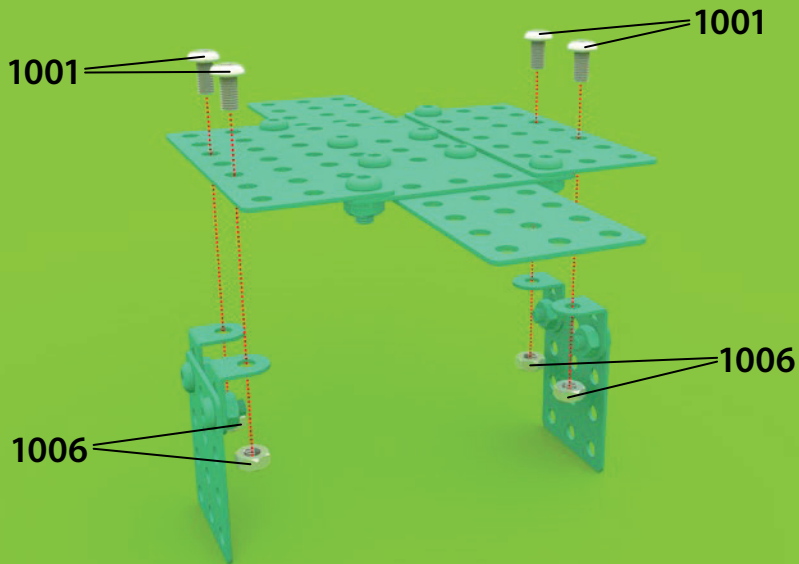
03F1

0412

1001

 x 4

 x 4





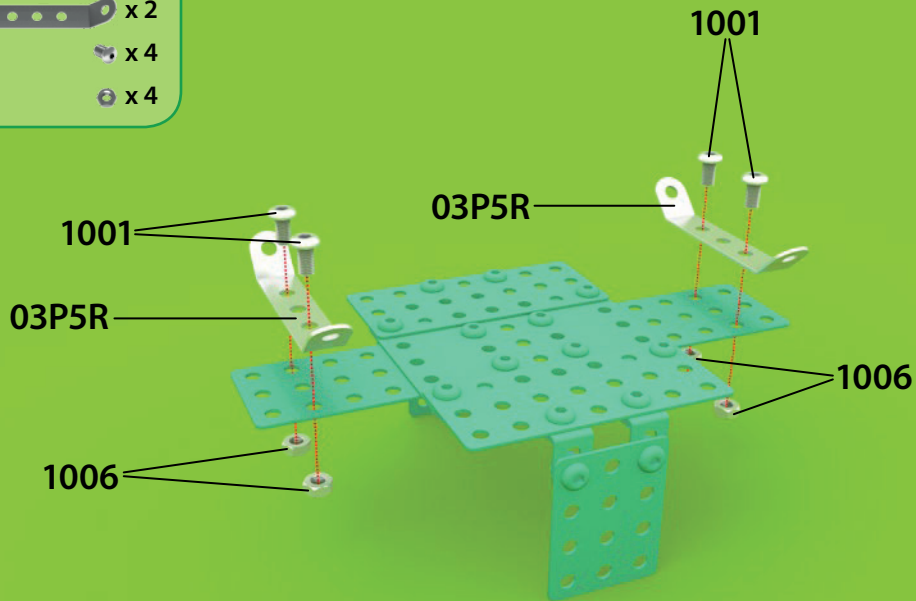
x 2

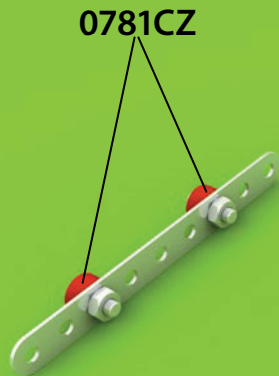


x 4

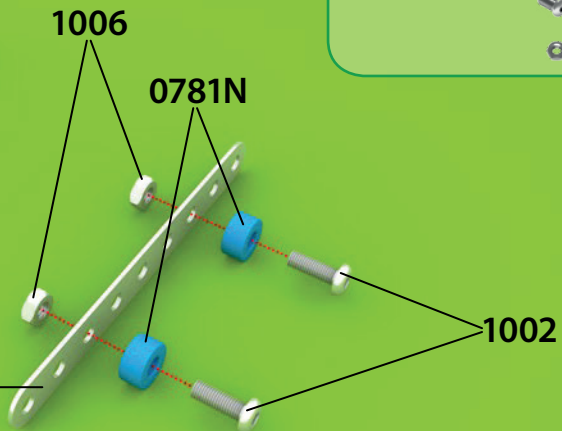






x 4

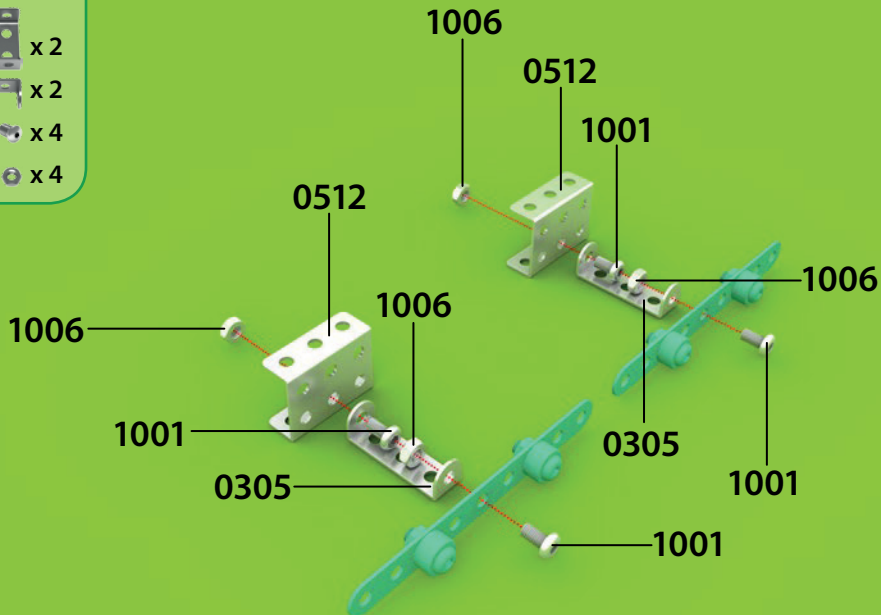




0209

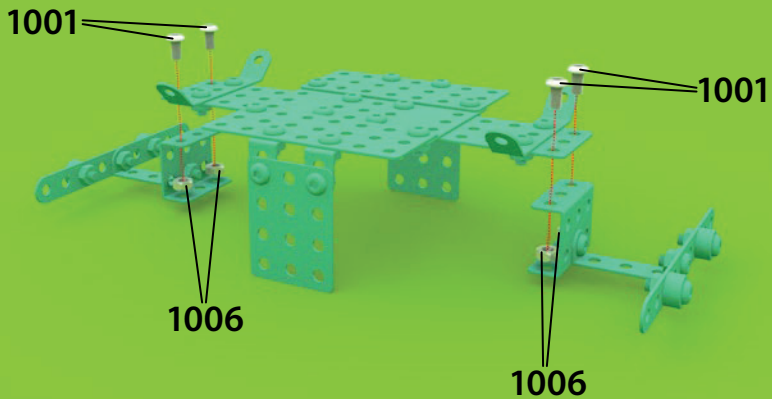


-  x 2
-  x 2
-  x 4
-  x 4



 x 4

 x 4





x 2



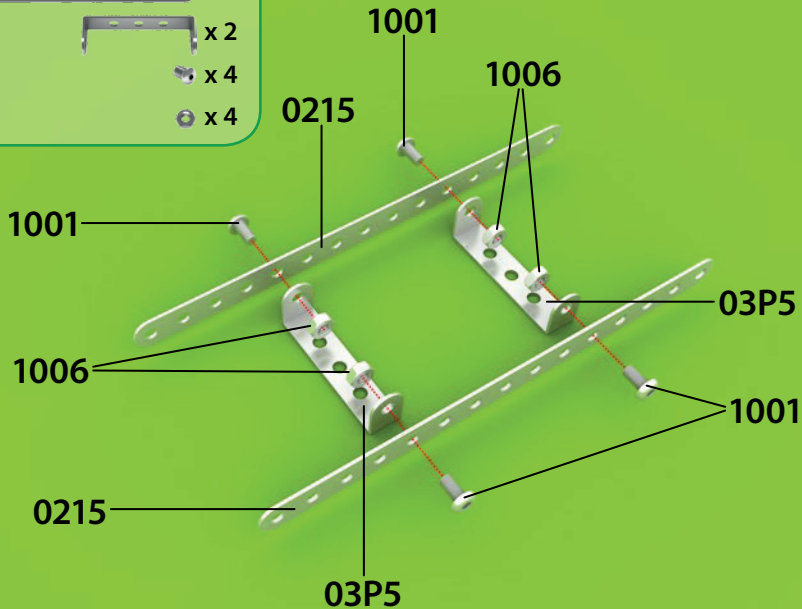
x 2

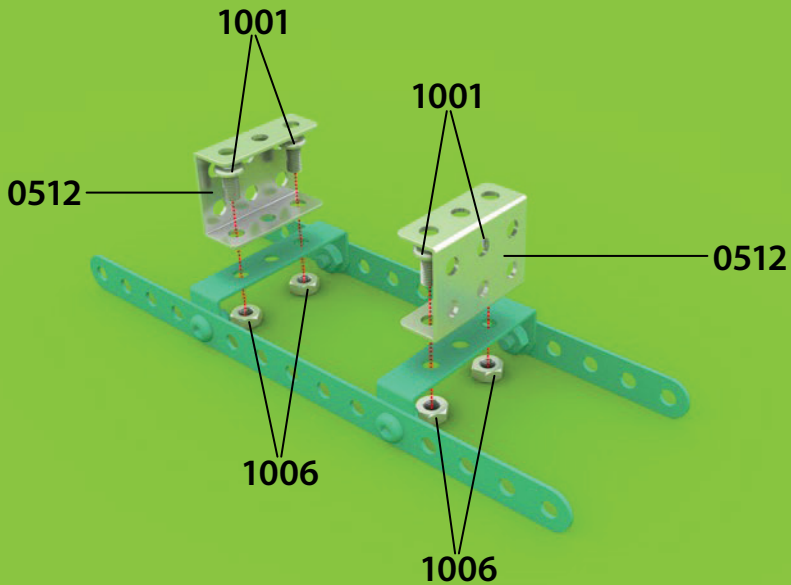


x 4



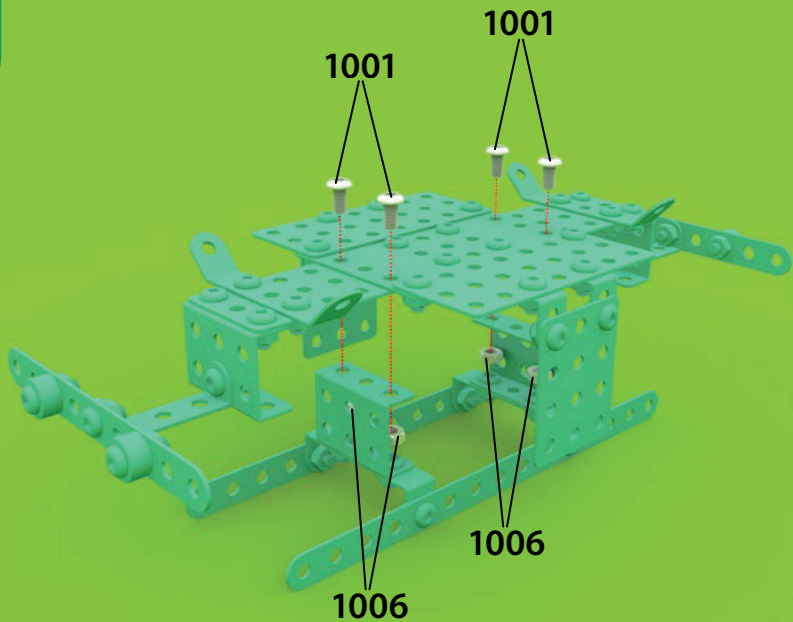
x 4

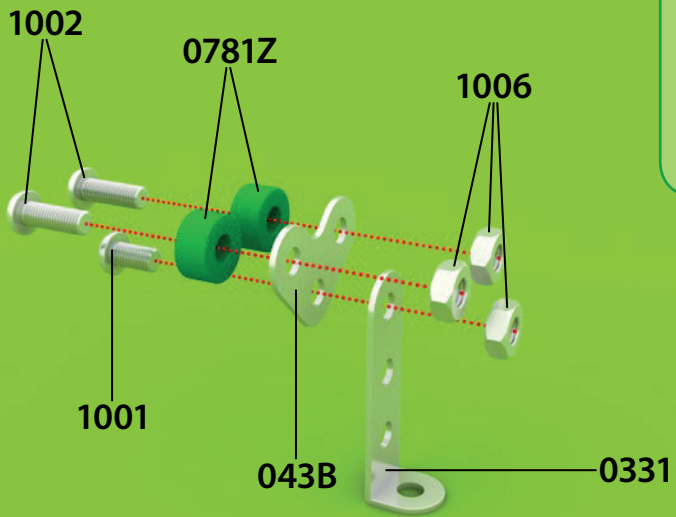










 x 4

 x 4

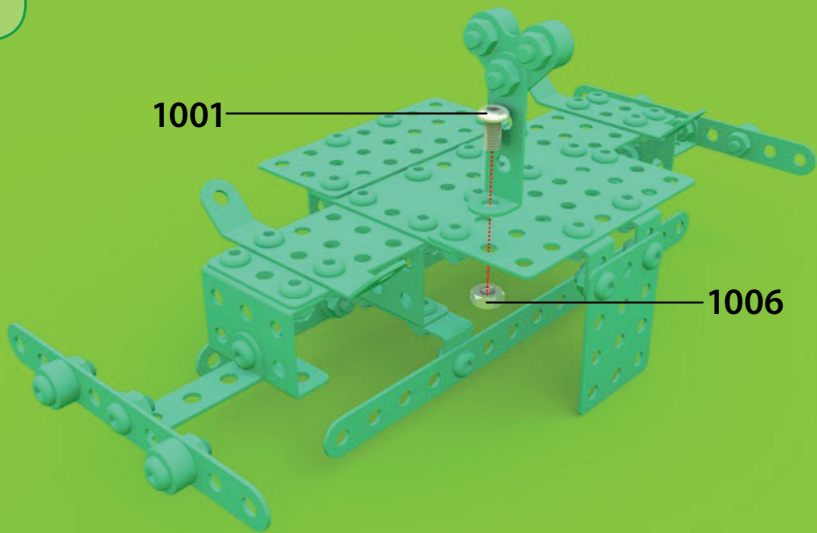




-  x 1
-  x 1
-  x 2
-  x 1
-  x 2
-  x 3

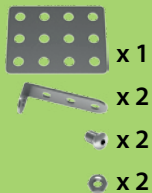
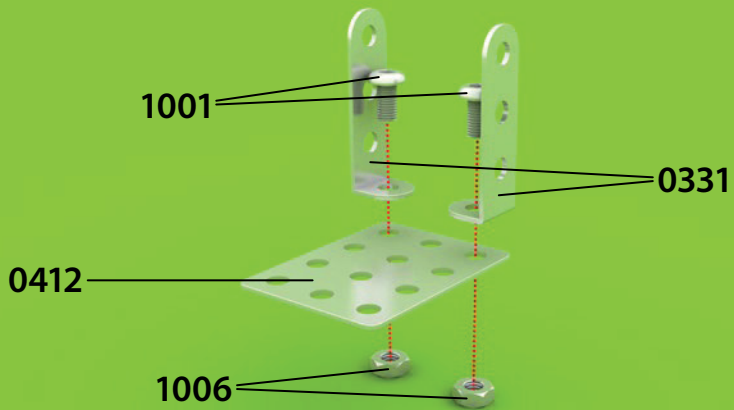
 x 1

 x 1



1001

1006





x 2



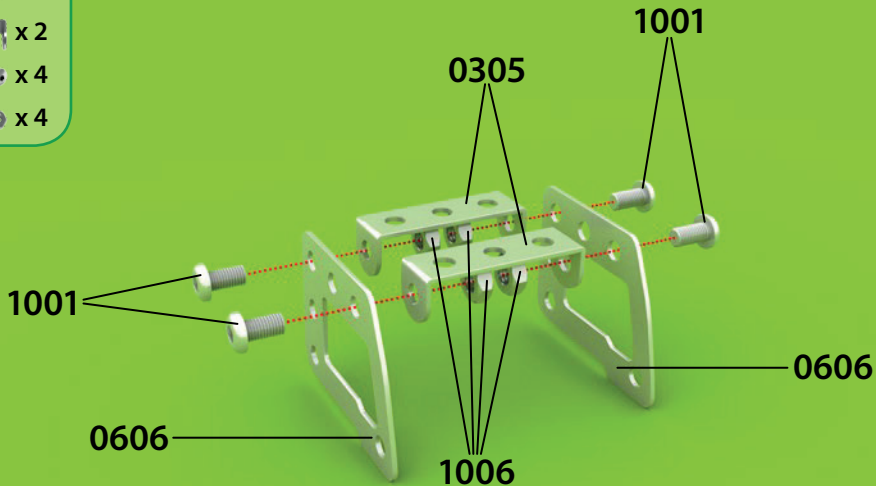
x 2



x 4

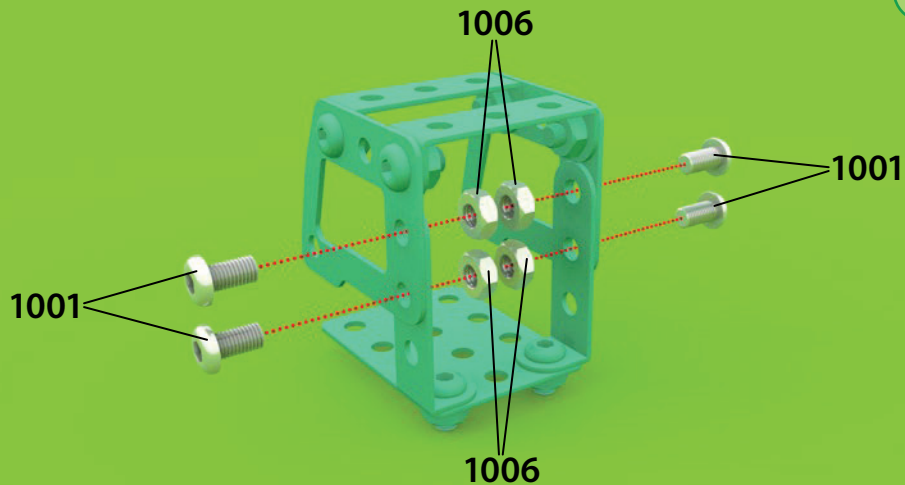


x 4



 x 4

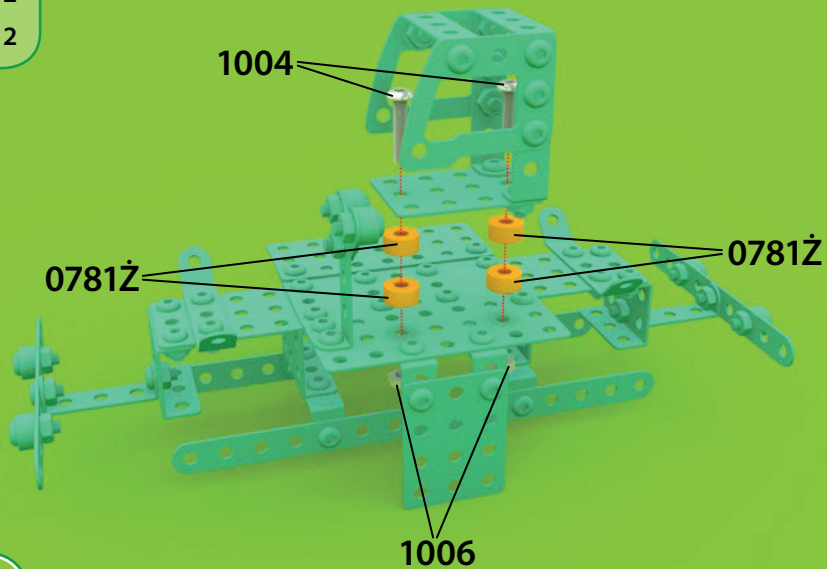
 x 4

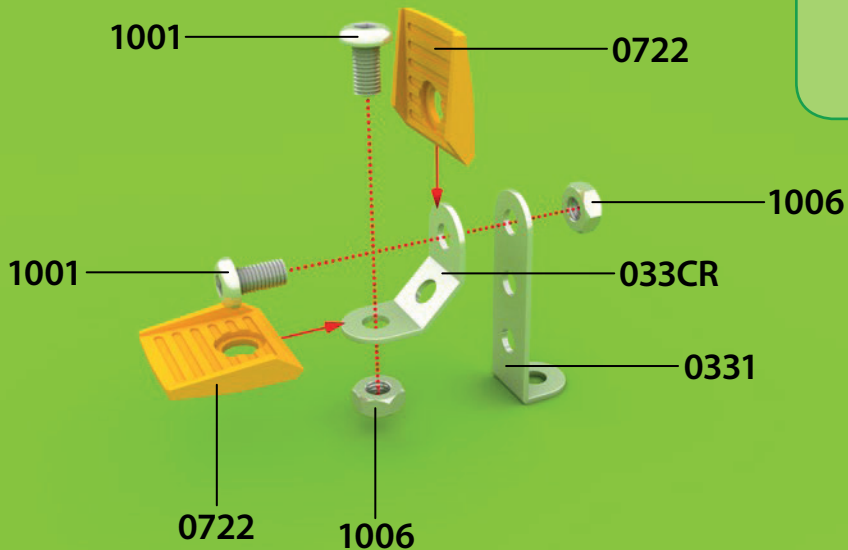







 x 4

 x 2

 x 2



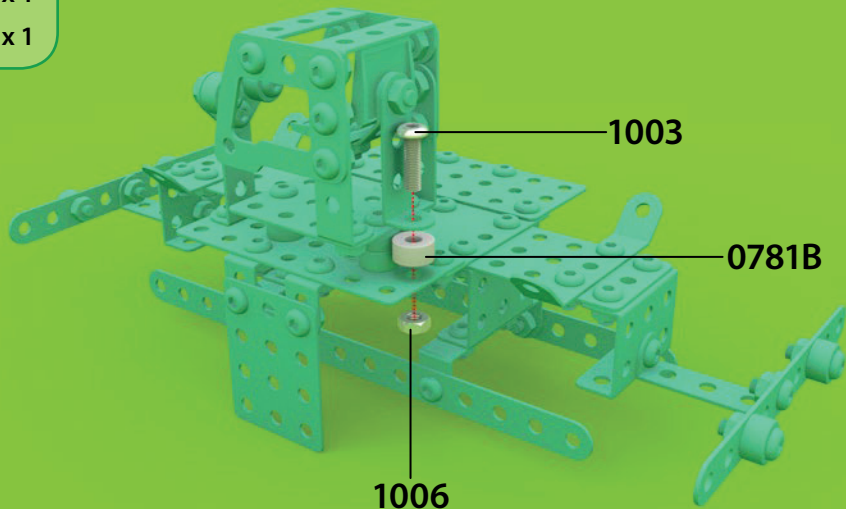


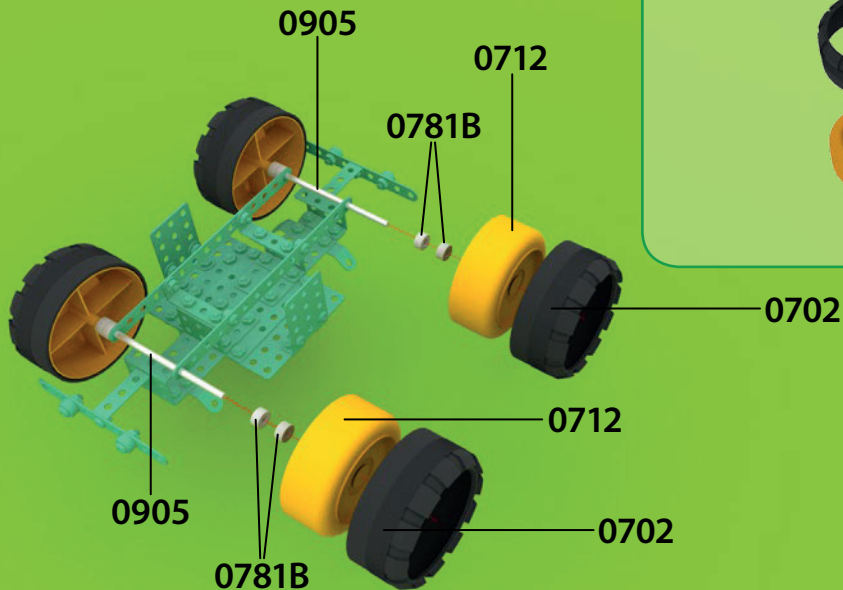
-  x 1
-  x 1
-  x 2
-  x 2
-  x 2

 x 1

 x 1

 x 1







x 2



x 2



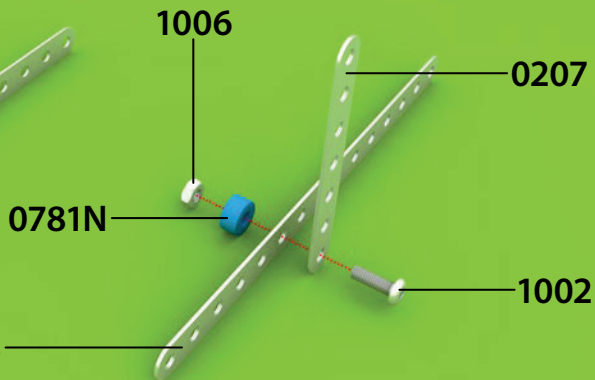
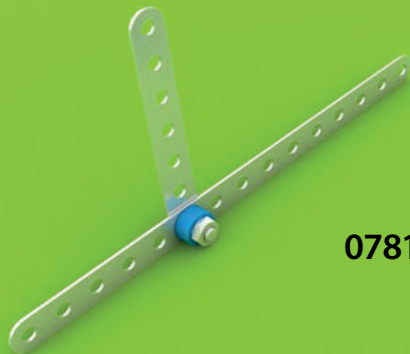
x 2

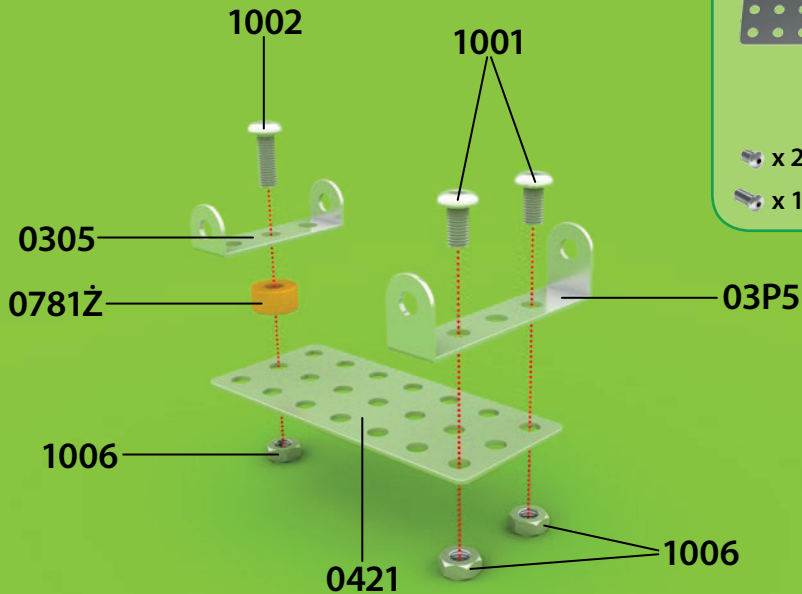



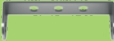
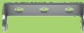




x 2



x 2





-  x 1
-  x 1
-  x 1
-  x 2
-  x 1
-  x 1
-  x 2



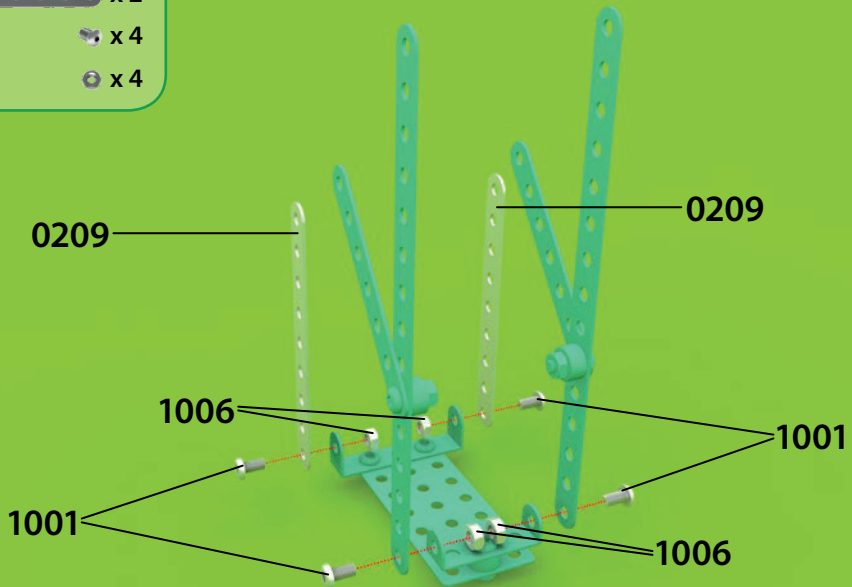
x 2

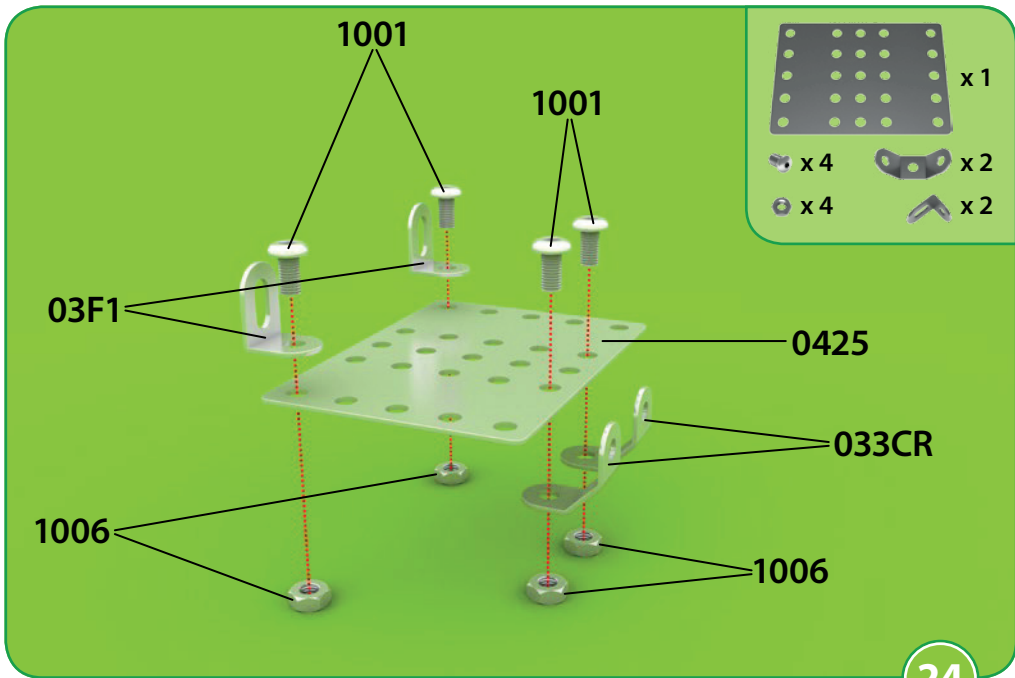


x 4



x 4







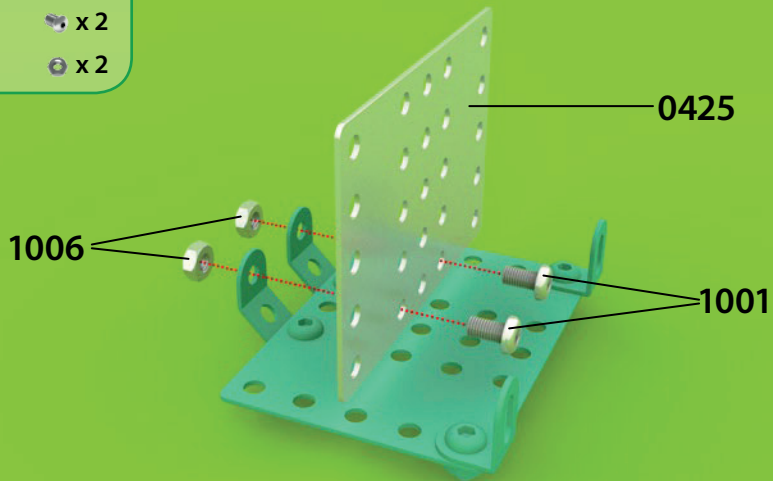
x 1



x 2



x 2





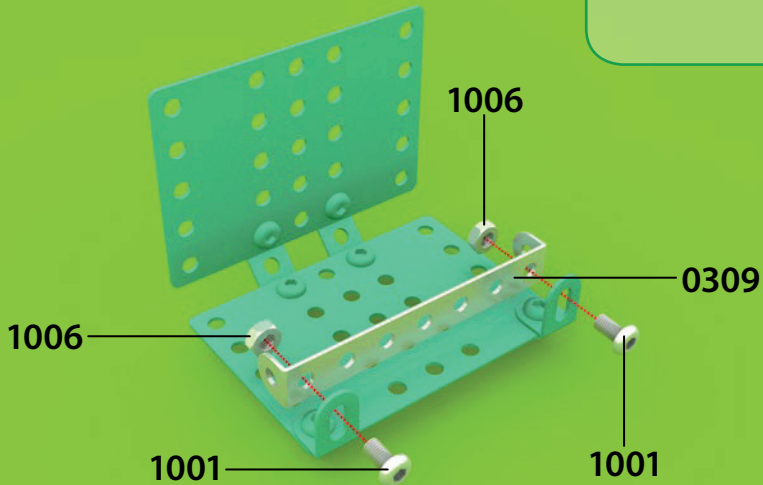
x 1








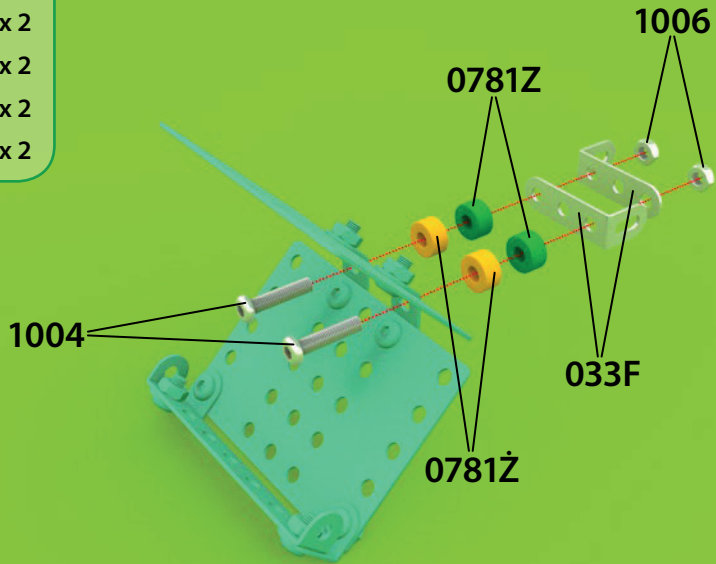
x 2

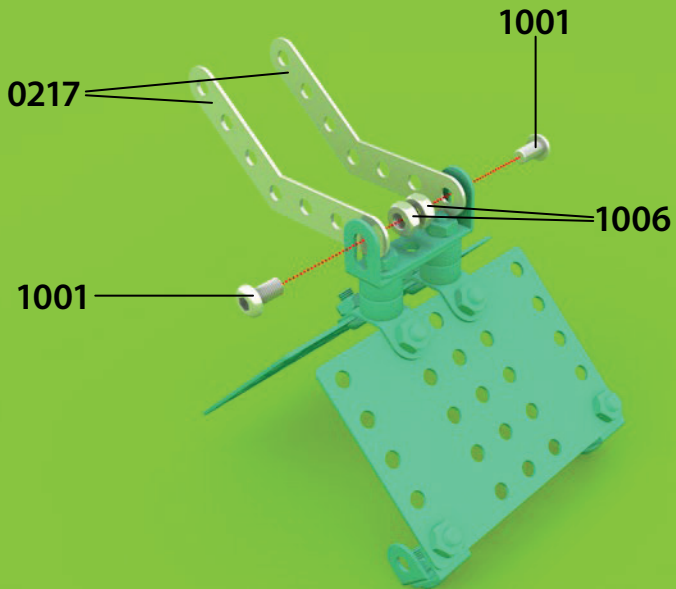


x 2



-  x 2
-  x 2
-  x 2
-  x 2
-  x 2







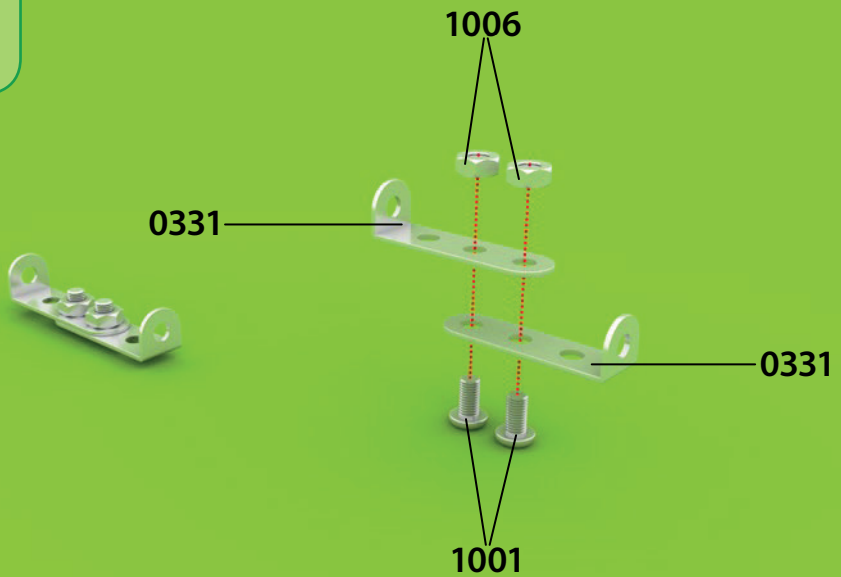
x 4



x 4



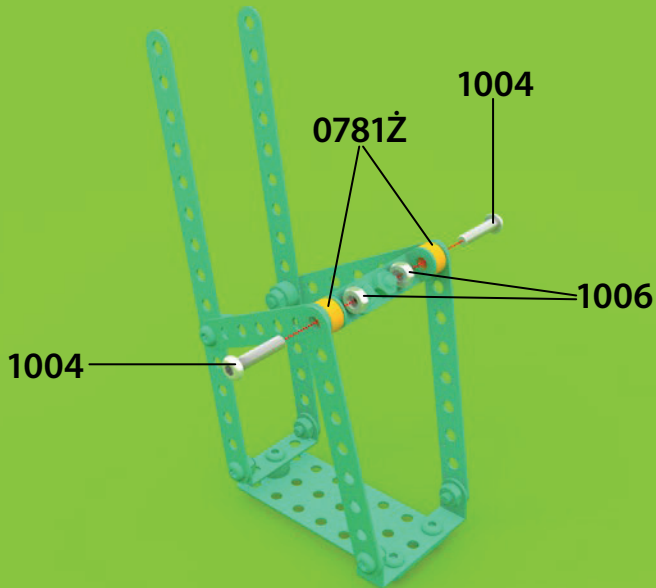
x 4



 x 2

 x 2

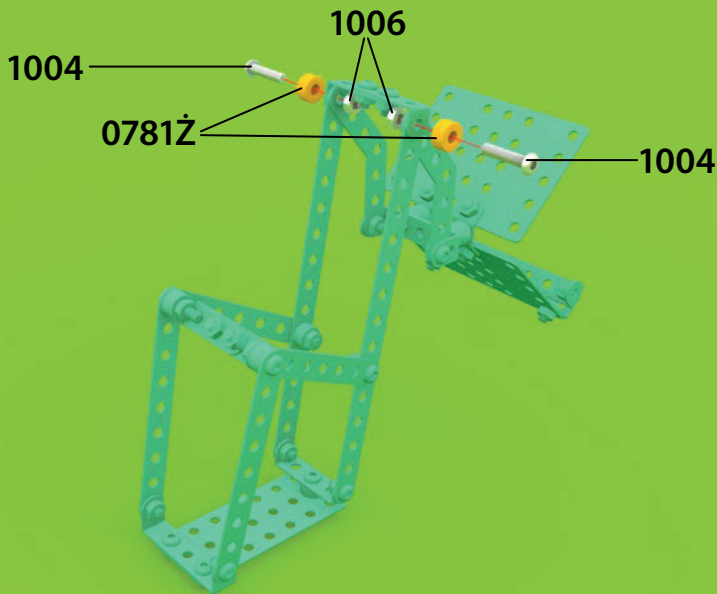
 x 2



 x 2

 x 2

 x 2



 x 1

 x 1

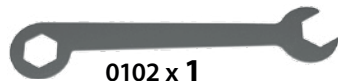
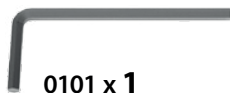
 x 2

1004

0781Ž

1006

Spis elementów do montażu:



M4 - 6mm



1001 x **74**

M4 - 10mm



1002 x **9**

M4 - 12mm



1003 x **1**

M4 - 16mm



1004 x **9**



1007 x **83**



1006 x **94**



0207 x **2**



0209 x **4**



0215 x **4**



0217 x **2**



03F1 x **6**



0331 x **8**



033F x **2**



033CR x **3**



03P5R x **2**



0305 x 5



0309 x 1



03P5 x 3



0606 x 2



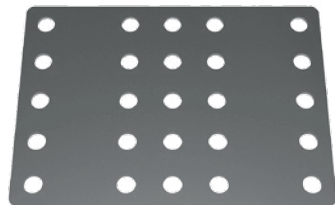
0412 x 3



0421 x 5



043B x 1



0425 x 3



0702 x 4



0712 x 4



0512 x 4



0905 x 2



0722 x 2



0781Z x 12



0781Z x 4



0781CZ x 2



0781B x 9



0783N x 4

PL: Ostrzeżenia! Nieodpowiednie dla dzieci w wieku poniżej 3 lat. Zestaw zawiera małe elementy – niebezpieczeństwo zakrzuszenia. Prosimy zachować opakowanie ze względu na podane informacje. **EN:** Warnings! Unsuitable for children under the age of 3. Contains small parts – choking hazard. Keep the box for future reference. **DE:** Achtung! Nicht für Kinder unter 3 Jahren geeignet. Enthält kleine Teile, die verschluckt werden können – Erstickungsgefahr. Verpackung für spätere Rückfragen aufbewahren. **FR:** Attention! Ne convient pas aux enfants de moins de 3 ans. Contient des petits éléments pouvant être avalés et engendrer un risque d'étouffement. Documentation à lire et à conserver pour consultation ultérieure. **ES:** ¡Advertencia! No recomendable para niños de 3 años o menores. Peligro de asfixia – piezas pequeñas. Conserve la caja para futuras referencias. **NL:** Waarschuwing! Niet geschikt voor kinderen jonger dan drie jaar. Bevat kleine onderdelen – verstikkingsgevaar opleveren. Bewaar de verpakking, er staat belangrijke informatie op. **CZ:** Upozornění! Nevhodné pro děti do 3 let. Balení obsahuje malé dílky – nebezpečí udušení. Zachovejte prosím obal ze vzhledu na uvedené informace. **SK:** Upozornenia! Nevhodné pre deti vo veku do 3 rokov. Súprava obsahuje malé časti – hrozí nebezpečenstvo udusenía. Obal uschovajte vzhľadom na dôležité informácie, ktoré sa na nom nachádzajú.



2817



www.alexander.com.pl