

• MAŁY KONSTRUKTOR •
CONSTRUCTOR •

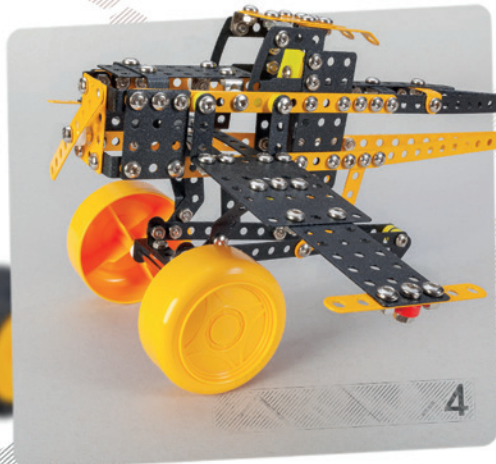


8+

705

SKIP

2817





x 1



x 2



x 1



x 1

1001

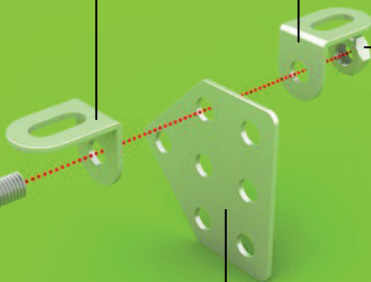
03F1

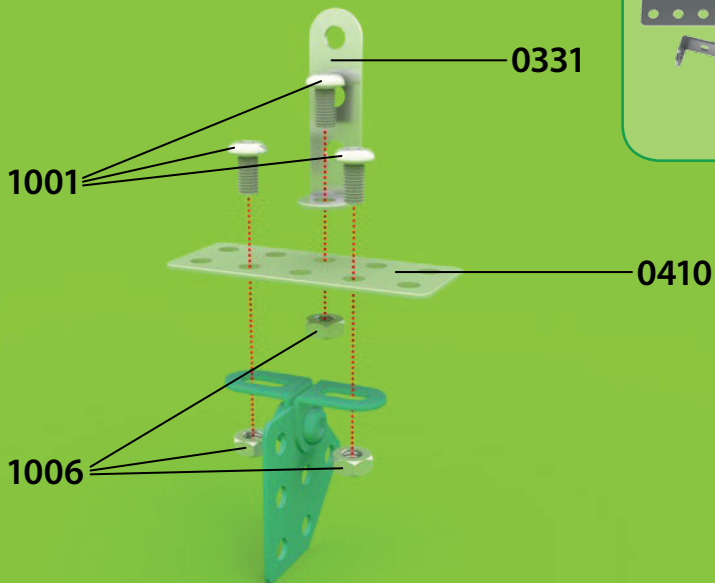
03F1

1006

047D

1

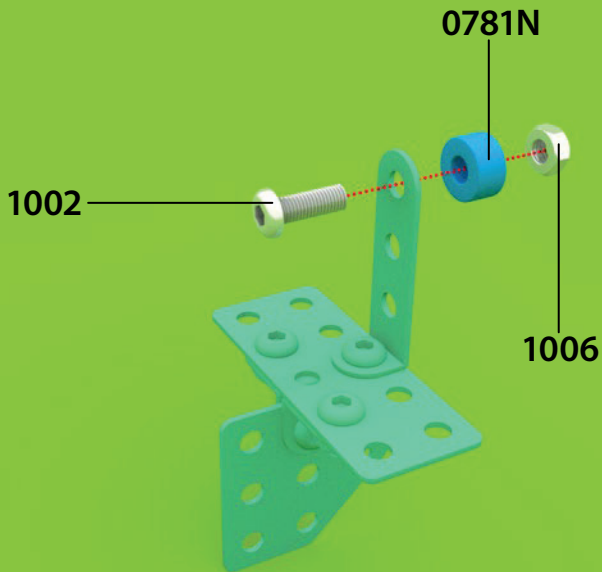




 x 1

 x 1

 x 1



3

 x 1

 x 2

 x 2

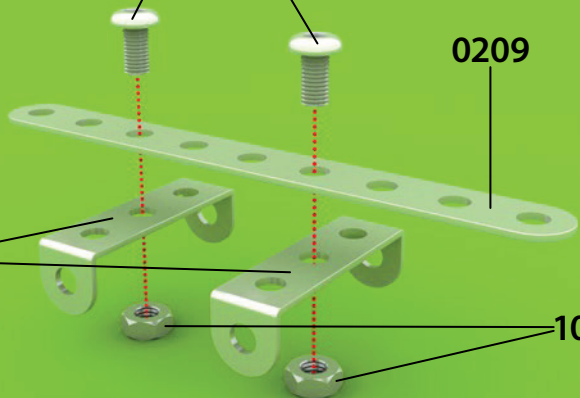
 x 2

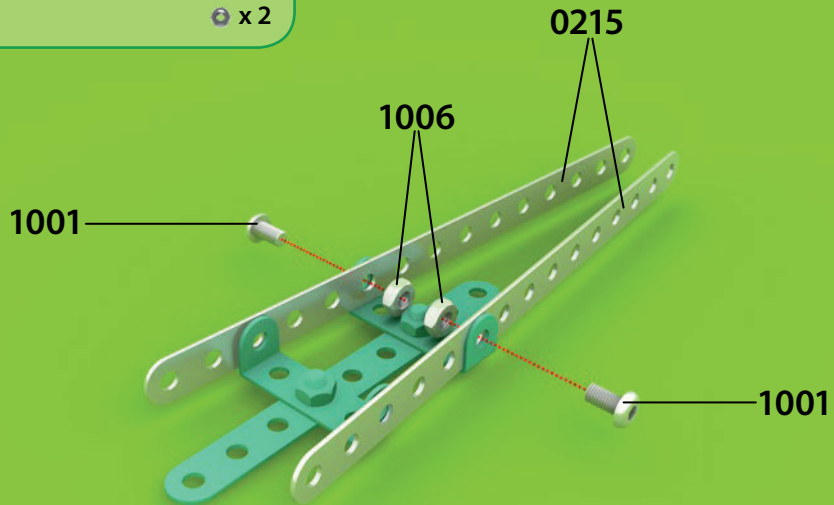
1001

0209

0305

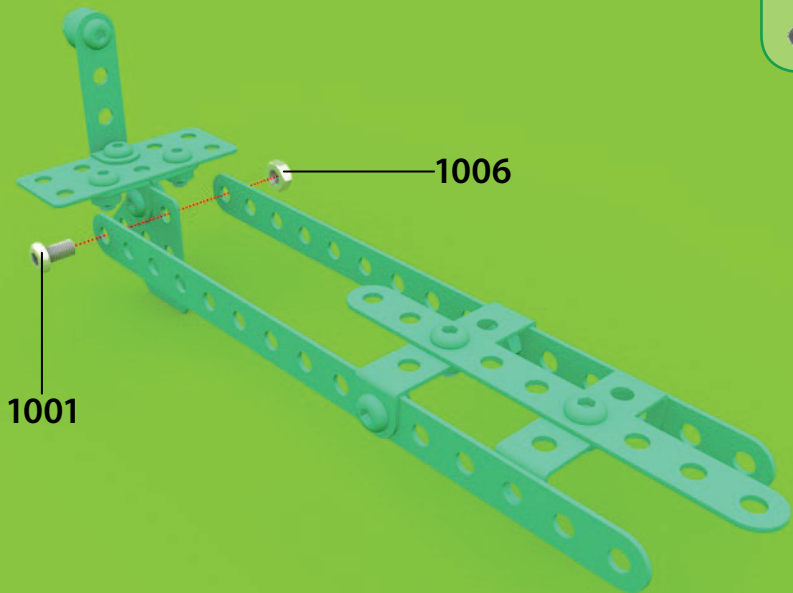
1006





x 1

x 1





x 2



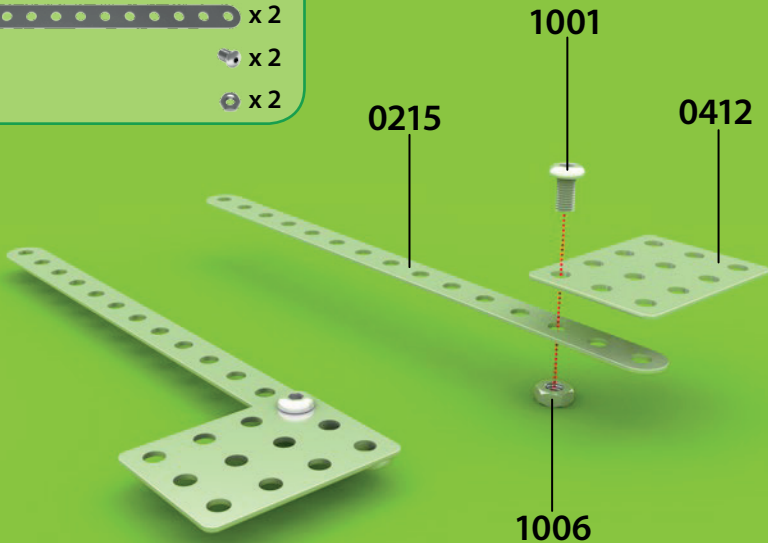
x 2



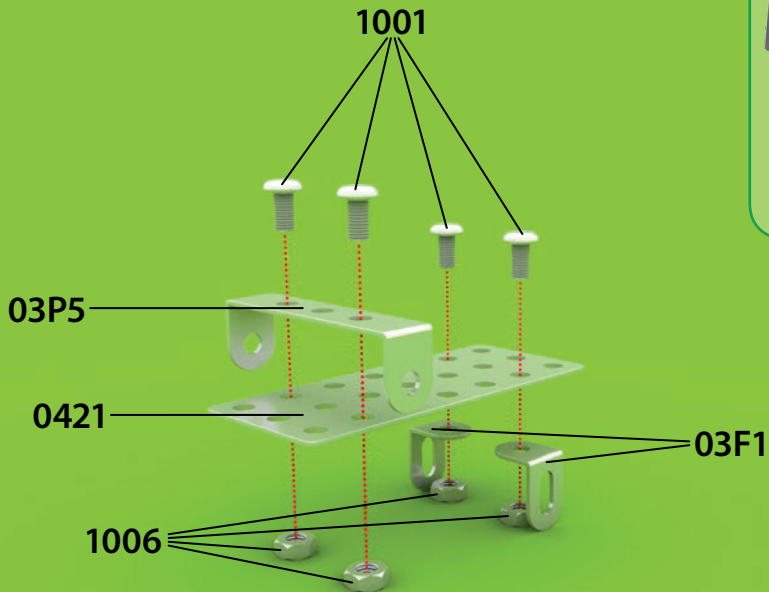
x 2








x 2



7



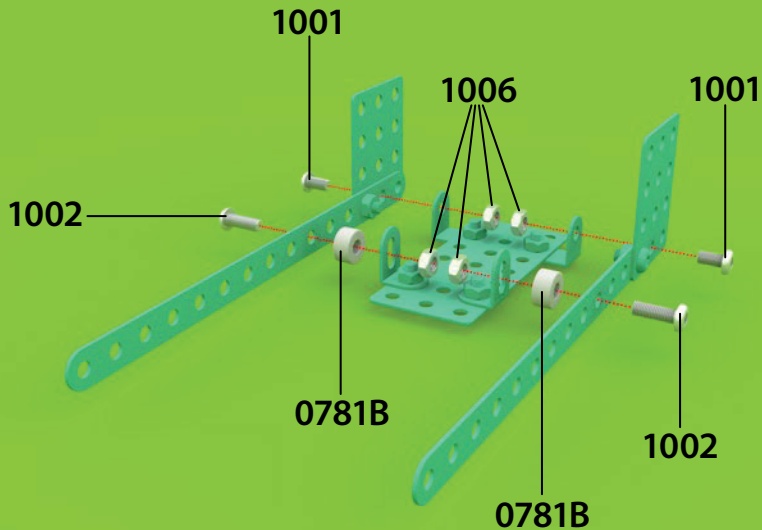
-  x 1
-  x 1
-  x 2
-  x 4
-  x 4

 x 2

 x 2

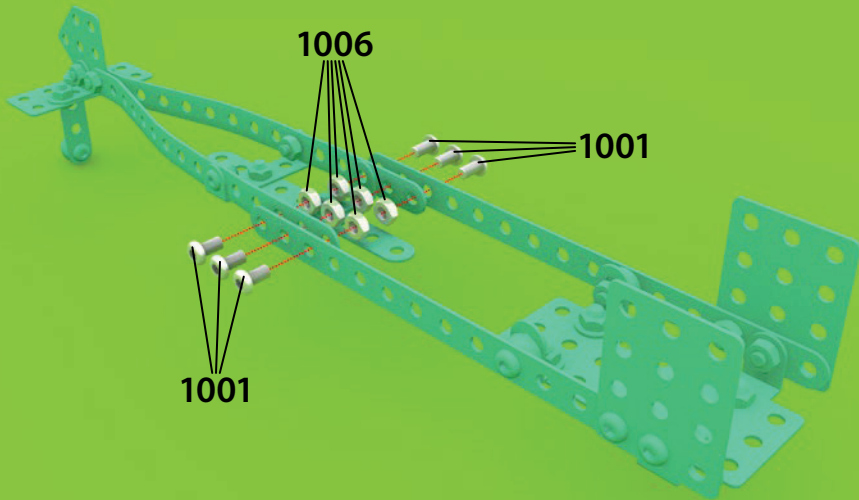
 x 2

 x 4



 x 6

 x 6



1001

1006

1001



x 1



x 2



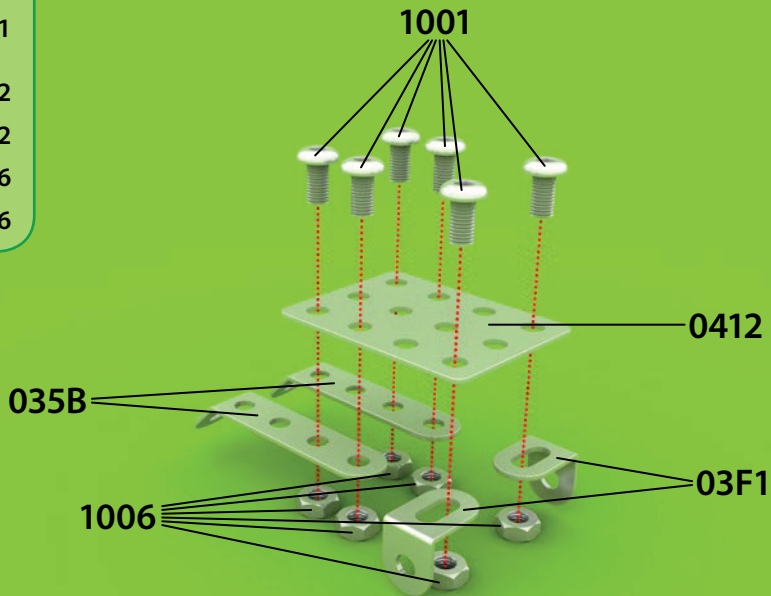
x 2

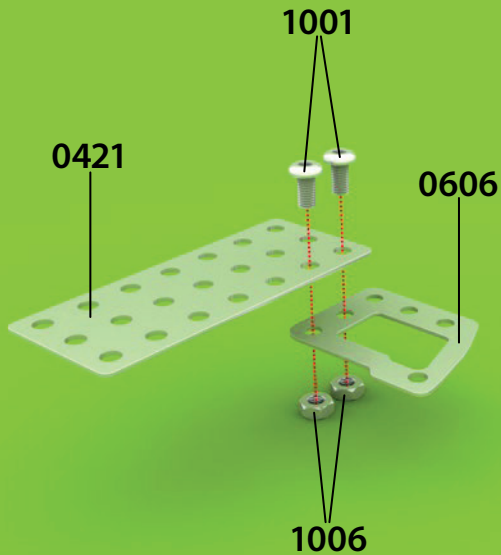


x 6



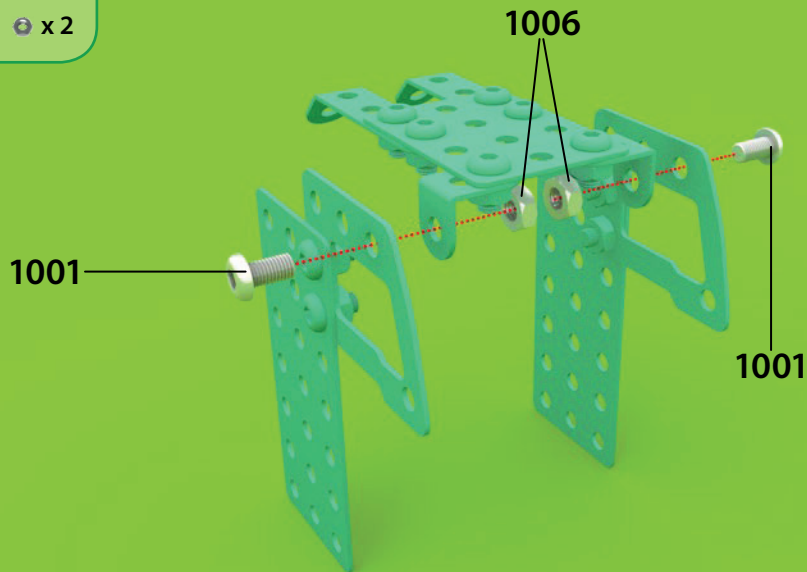
x 6





 x 2

 x 2



1006

1001

0305

0309



x 1



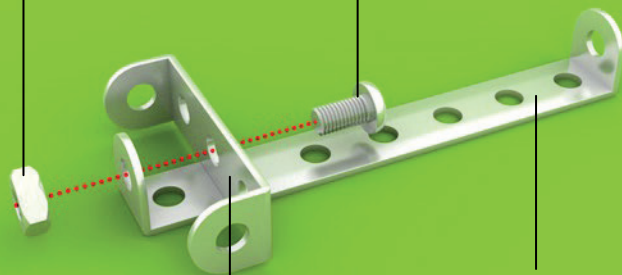
x 1



x 1



x 1





x 1



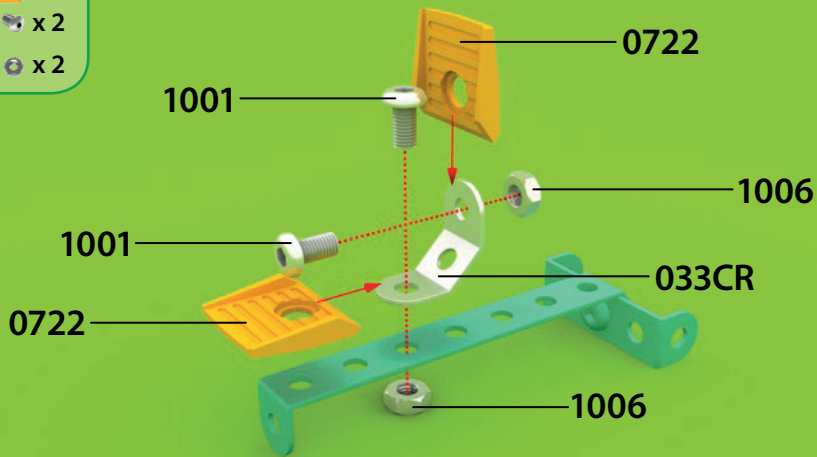
x 2



x 2

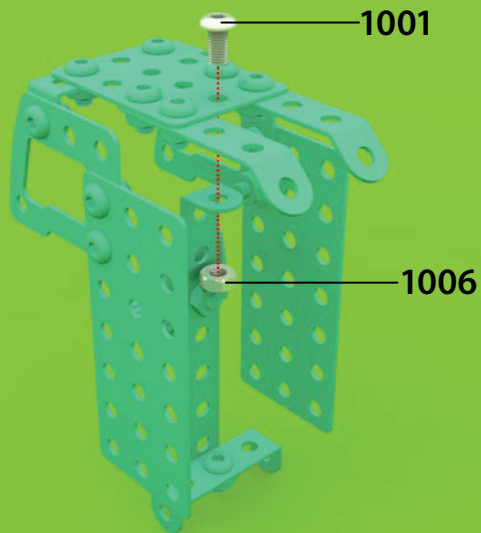


x 2



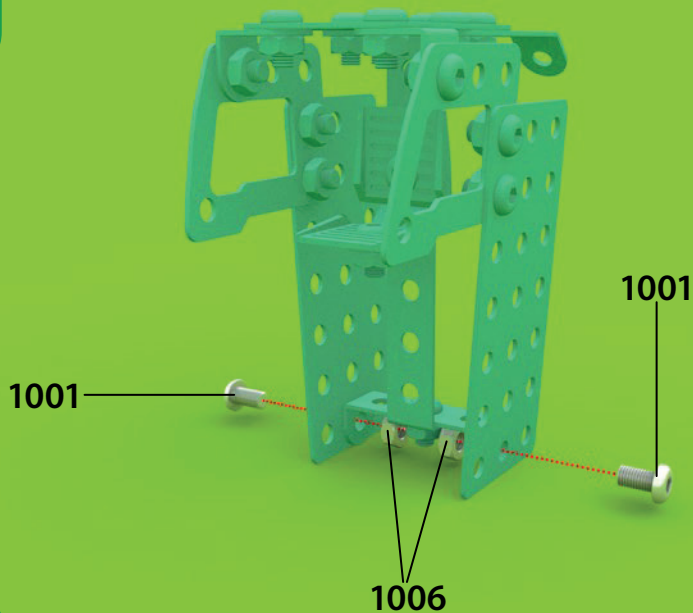
 x 1

 x 1



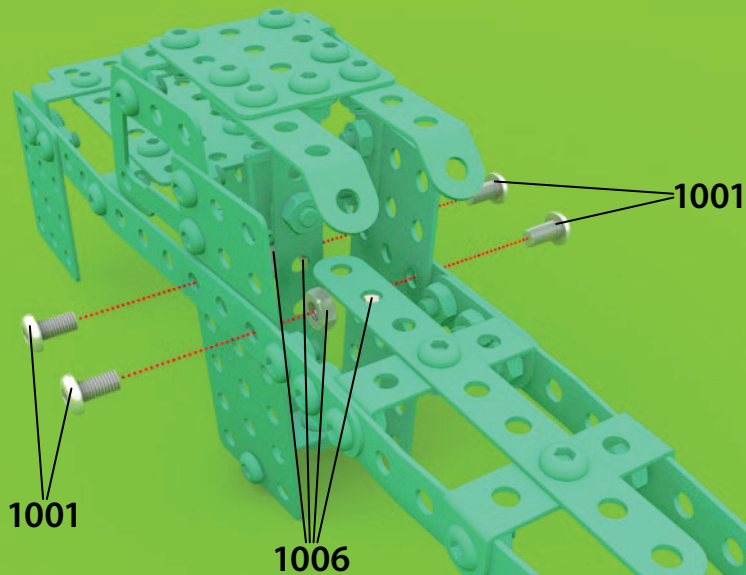
 x 2

 x 2



 x 4

 x 4





x 4



x 4

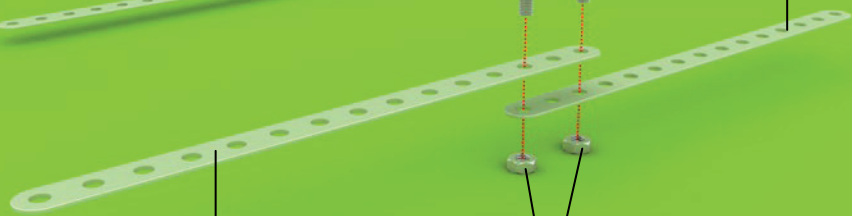


x 4



1001

0215

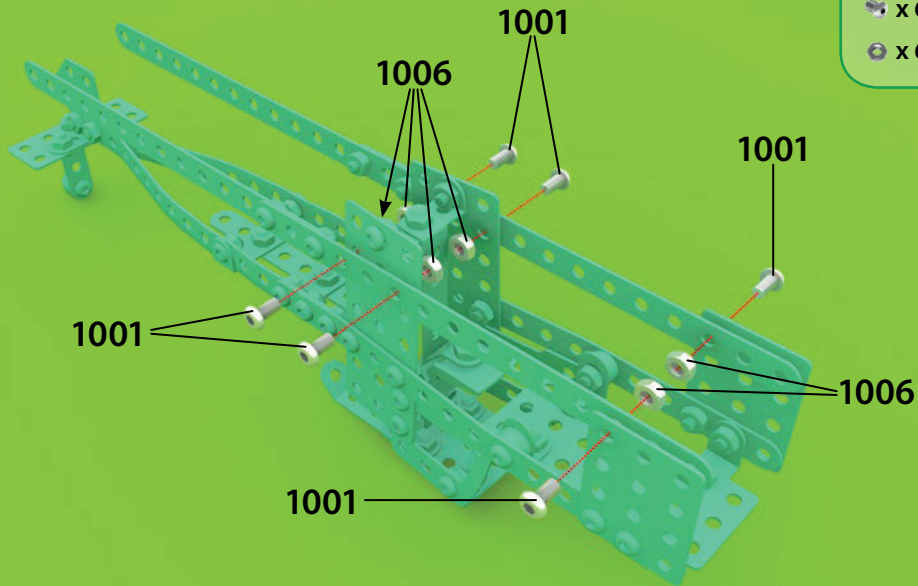


0215

1006

 x 6

 x 6



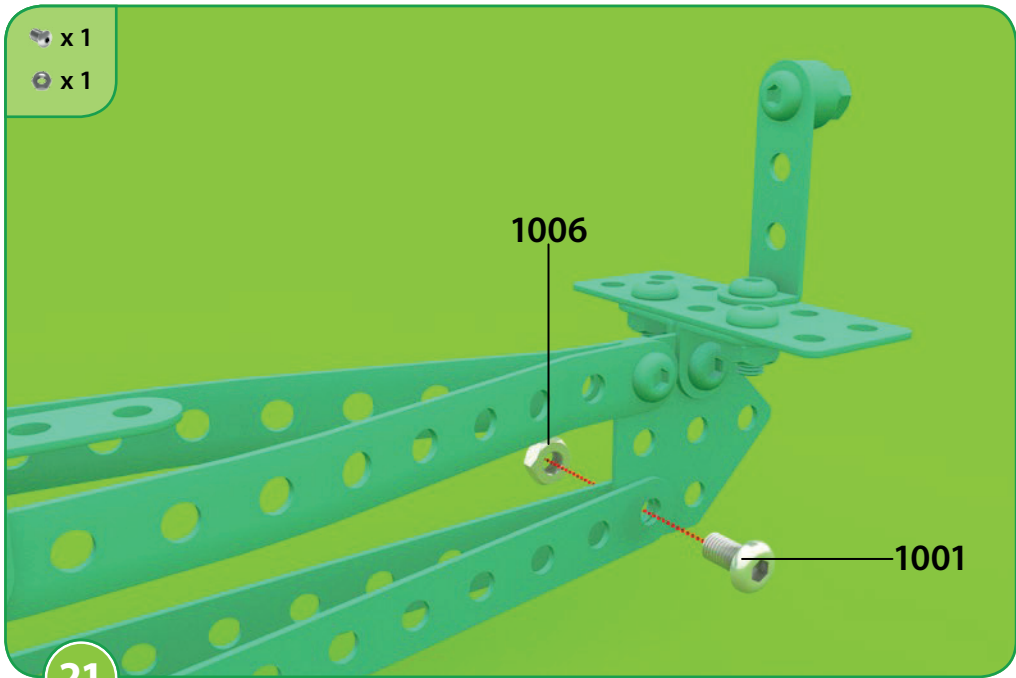
 x 1

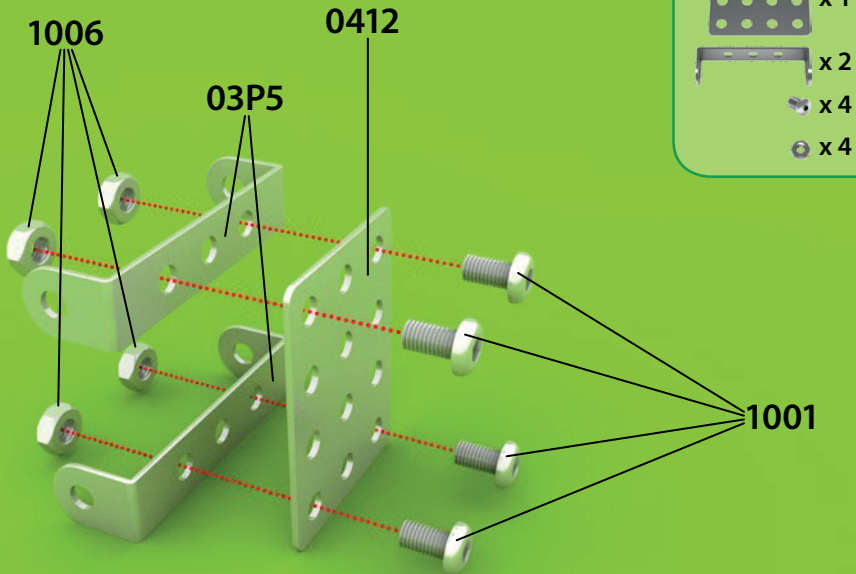
 x 1

1006

1001

21







x 1



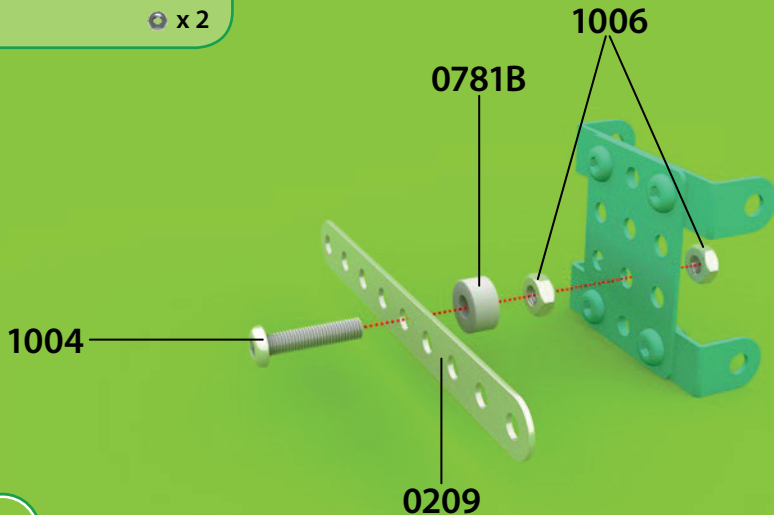
x 1

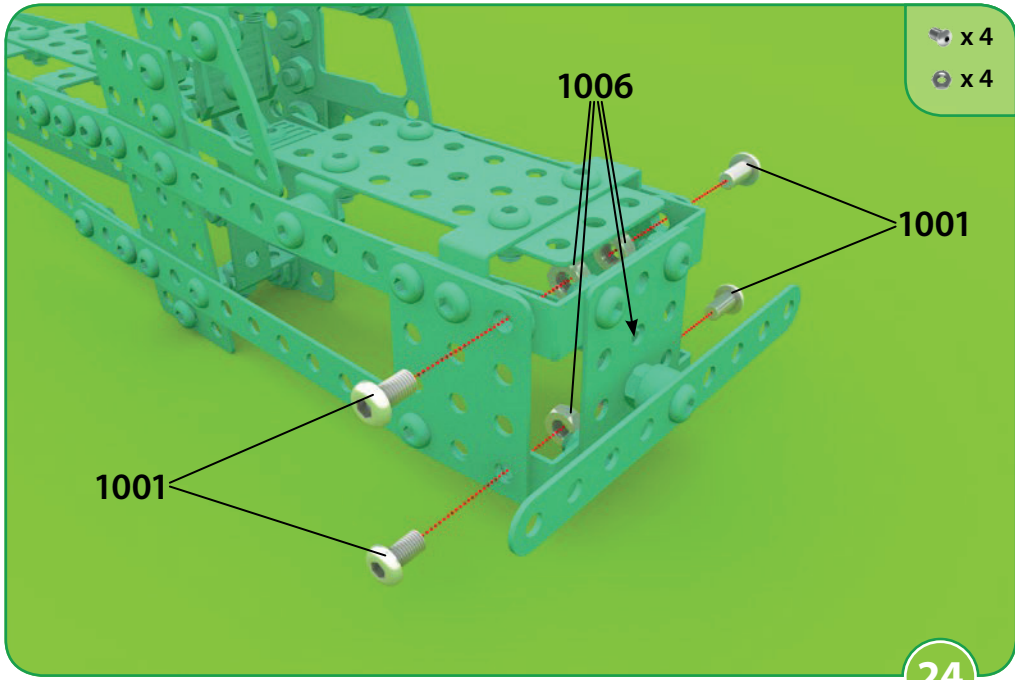


x 1



x 2









x 4

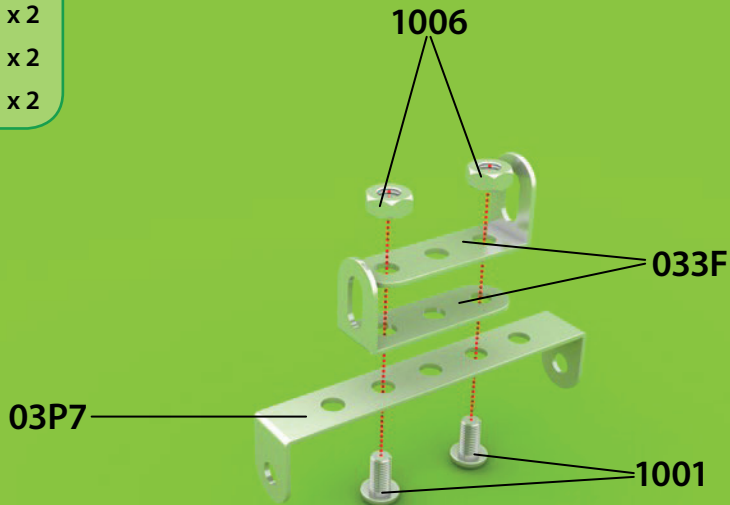
x 4

1006

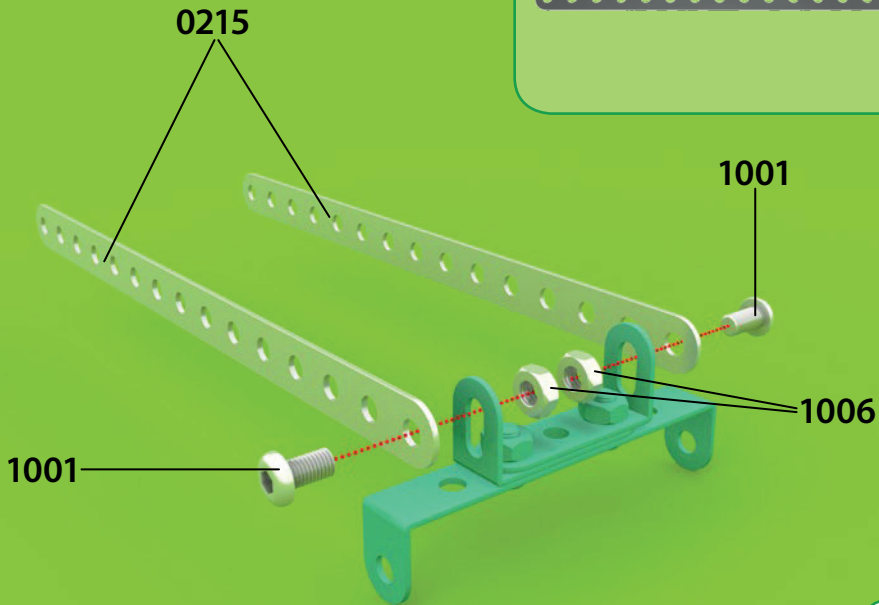
1001

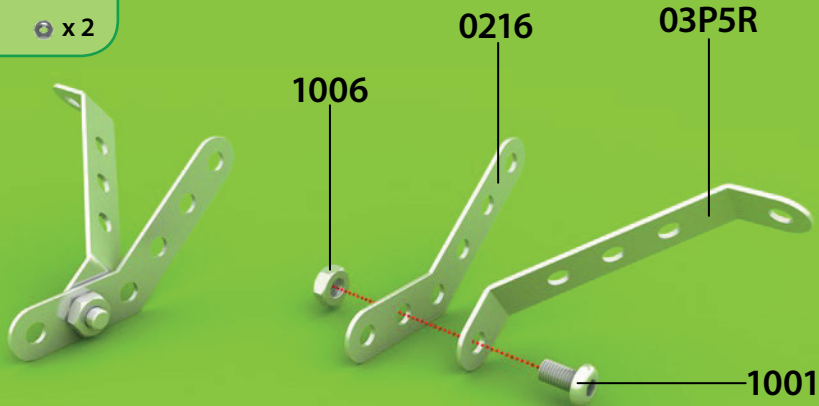
1001

-  x 1
-  x 2
-  x 2
-  x 2



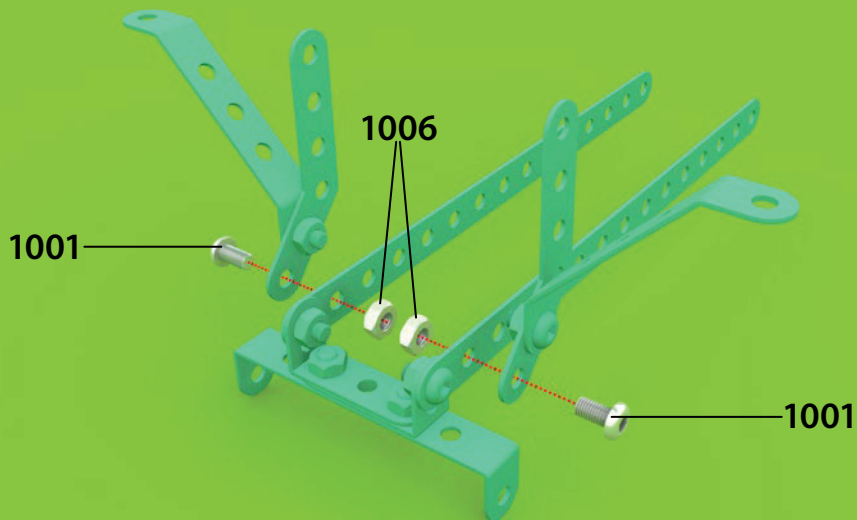
-  x 2
-  x 2
-  x 2





 x 2

 x 2





x 1



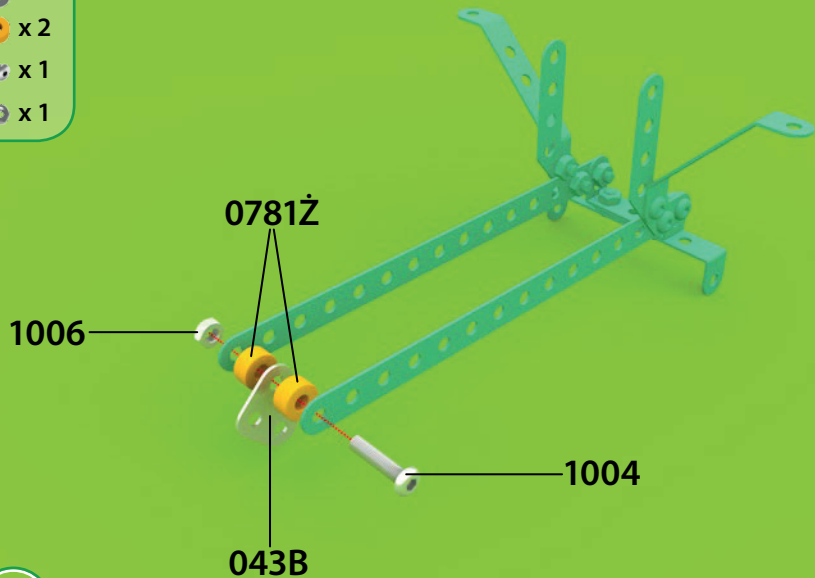
x 2

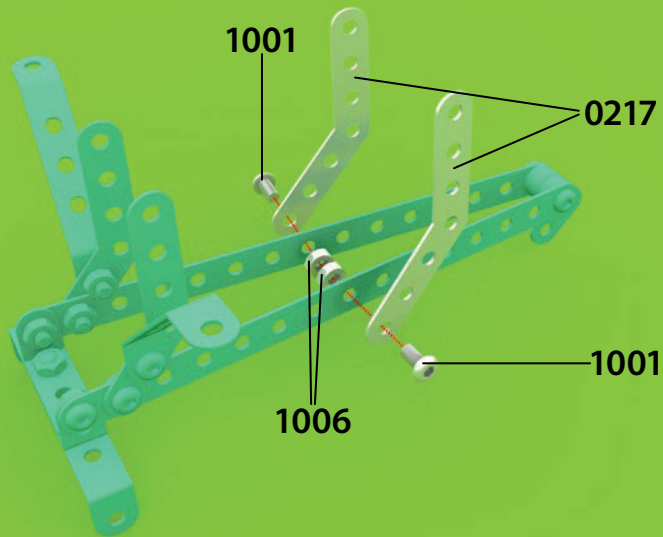


x 1



x 1





 x 4

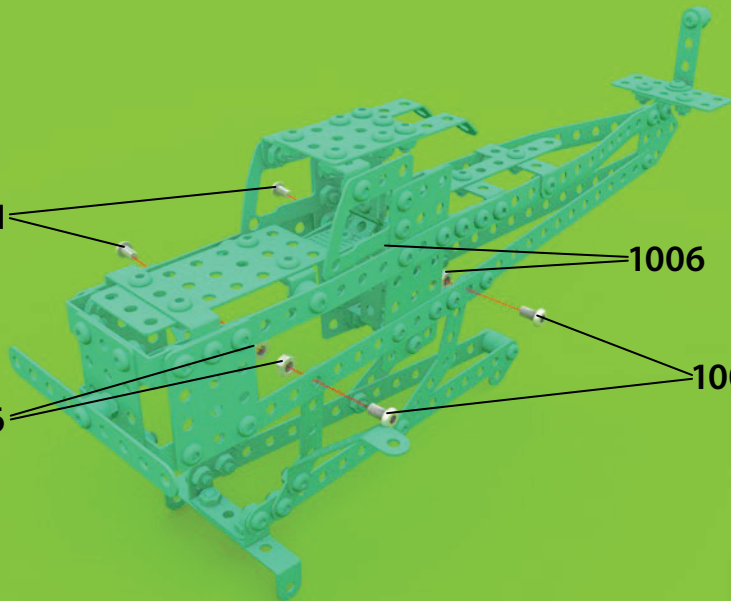
 x 4

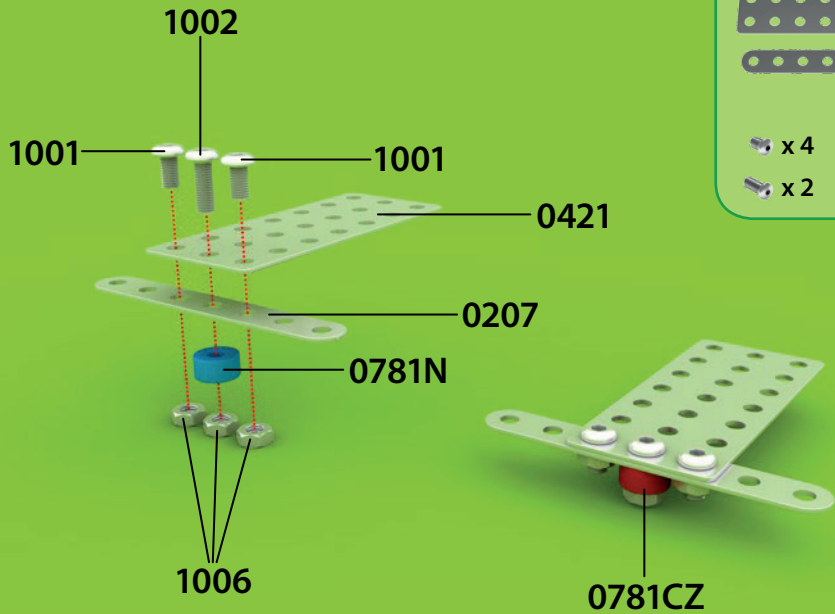
1001

1006

1006

1001







x 2



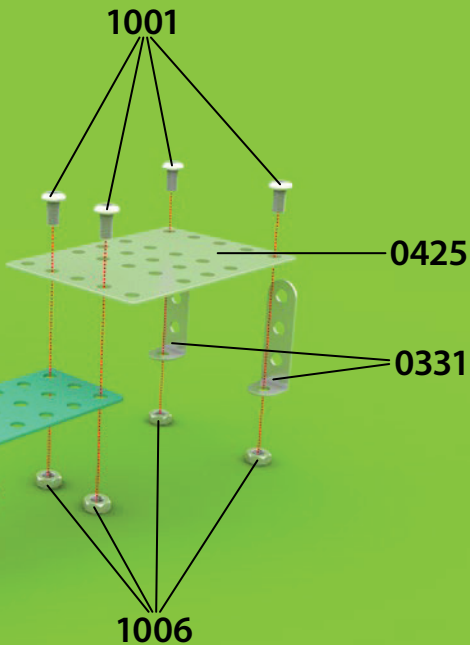
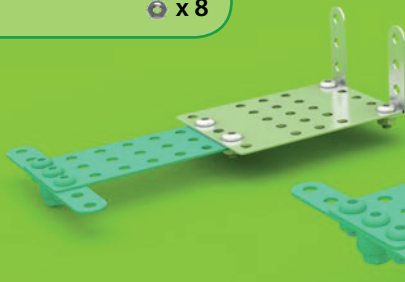
x 4



x 8



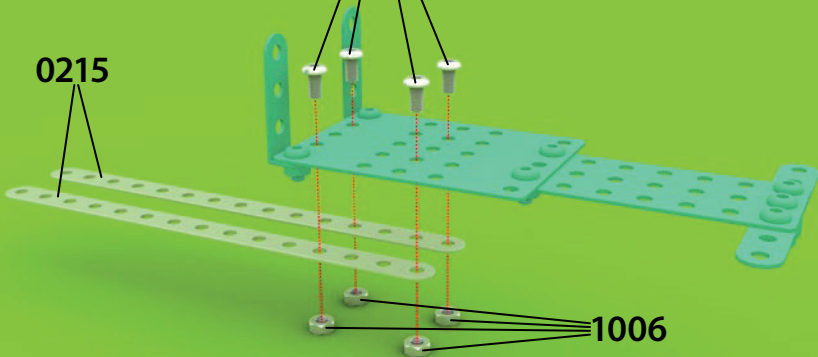
x 8





1001

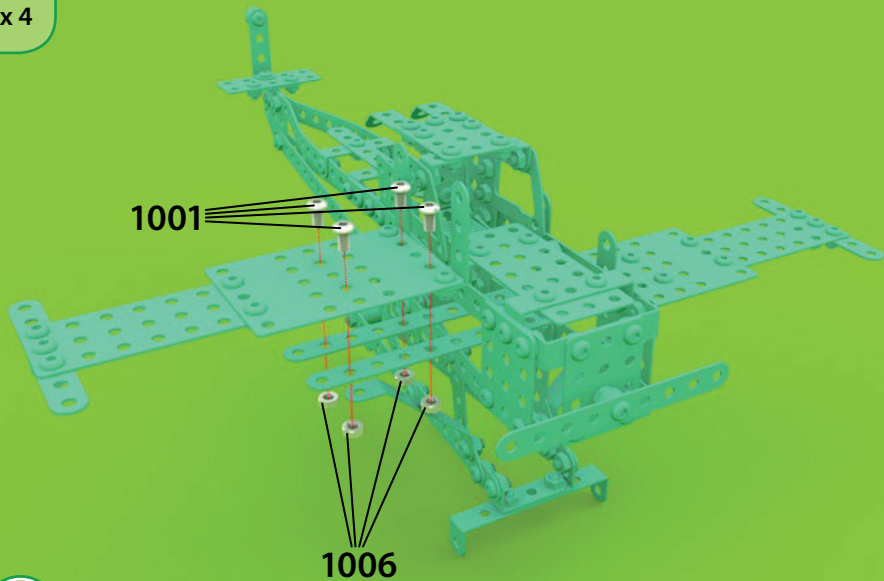
0215

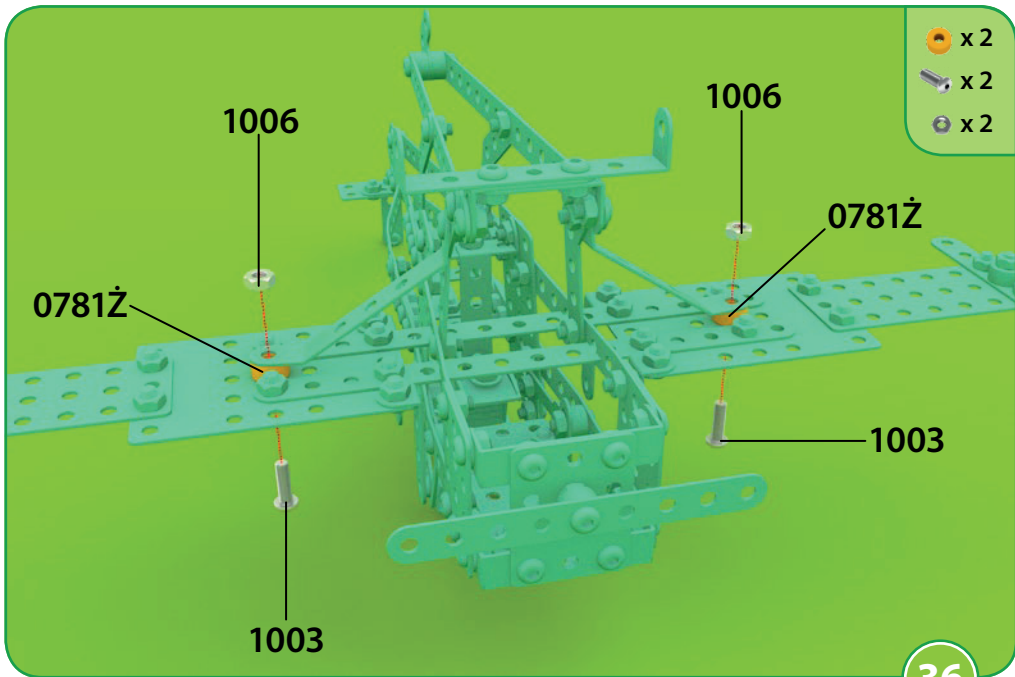


1006

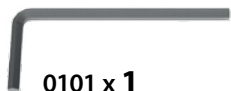
 x 4

 x 4

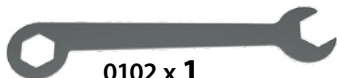




Spis elementów do montażu:



0101 x 1



0102 x 1



1007 x 110



1006 x 112

M4 - 6mm



1001 x 98

M4 - 10mm



1002 x 9

M4 - 12mm



1003 x 2

M4 - 16mm



1004 x 2



0209 x 2



0207 x 2



0215 x 12



0216 x 2



035B x 2



0217 x 2



03F1 x 6



0331 x 5



033F x 2



033CR x 1



03P5R x 2



0305 x 3



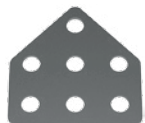
0309 x 1



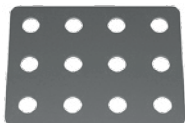
03P5 x 3



03P7 x 1



047D x 1



0412 x 4



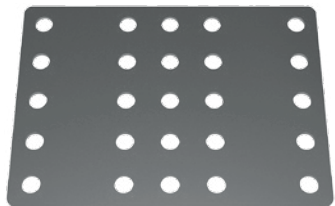
0421 x 5



0606 x 2



0905 x 1



0425 x 2



0712 x 2



043B x 1



0410 x 1



0722 x 2



0781Ž x 8



0781CZ x 1



0781B x 5



0783N x 2

PL: Ostrzeżenia! Nieodpowiednie dla dzieci w wieku poniżej 3 lat. Zestaw zawiera małe elementy – niebezpieczeństwo zakrztuszenia. Prosimy zachować opakowanie ze względu na podane informacje. **EN:** Warnings! Unsuitable for children under the age of 3. Contains small parts – choking hazard. Keep the box for future reference. **DE:** Achtung! Nicht für Kinder unter 3 Jahren geeignet. Enthält kleine Teile, die verschluckt werden können – Erstickungsgefahr. Verpackung für spätere Rückfragen aufbewahren. **FR:** Attention! Ne convient pas aux enfants de moins de 3 ans. Contient des petits éléments pouvant être avalés et engendrer un risque d'étouffement. Documentation à lire et à conserver pour consultation ultérieure. **ES:** ¡Advertencia! No recomendable para niños de 3 años o menores. Peligro de asfixia – piezas pequeñas. Conserve la caja para futuras referencias. **NL:** Waarschuwing! Niet geschikt voor kinderen jonger dan drie jaar. Bevat kleine onderdelen – verstikkingsgevaar opleveren. Bewaar de verpakking, er staat belangrijke informatie op. **CZ:** Upozornění! Nevhodné pro děti do 3 let. Balení obsahuje malé dílky – nebezpečí udušení. Zachovejte prosím obal ze vzhledu na uvedené informace. **SK:** Upozornenia! Nevhodné pre deti vo veku do 3 rokov. Súprava obsahuje malé časti – hrozí nebezpečenstvo udusenía. Obal uschovajte vzhľadom na dôležité informácie, ktoré sa na ňom nachádzajú.



2817



www.alexander.com.pl