

• MAŁY KONSTRUKTOR •

• CONSTRUCTOR •

8+

705

SKIP

2817





x 1



x 1



x 1



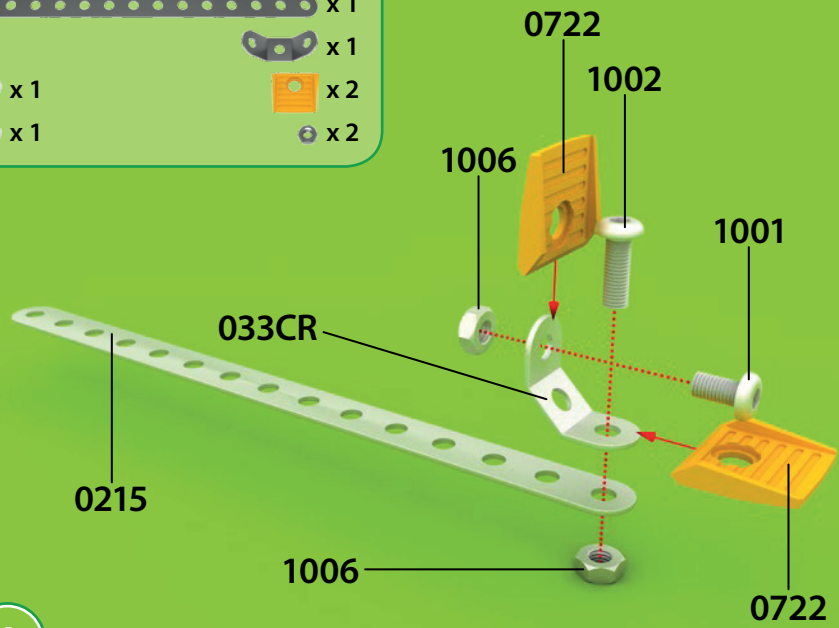
x 2



x 1



x 2



0215

033CR

1006

1006

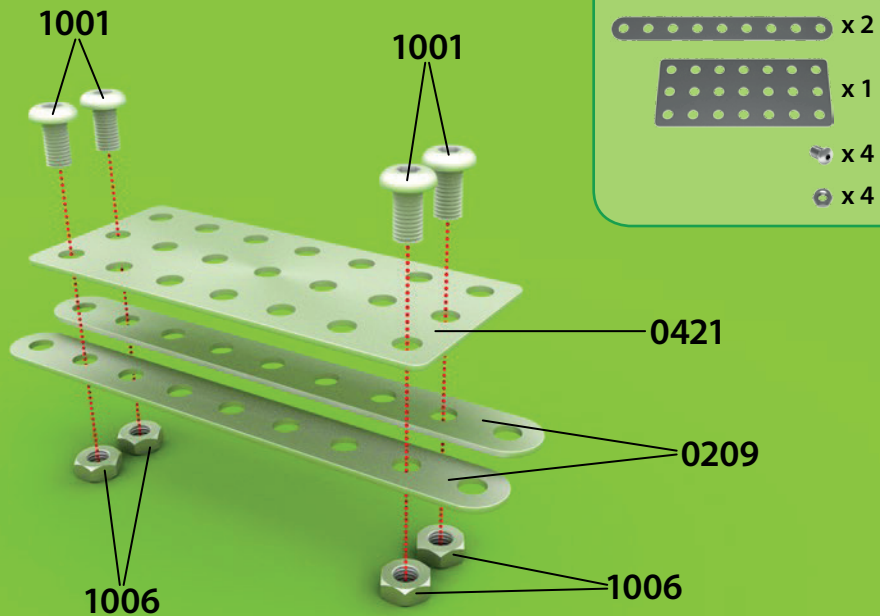
0722

1002

1001

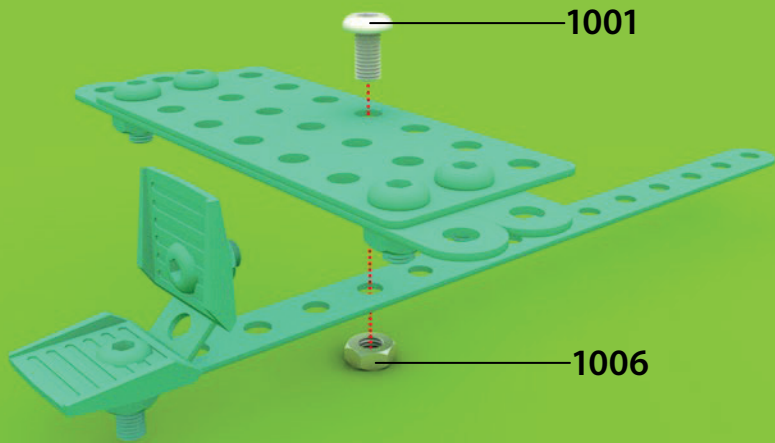
0722

1






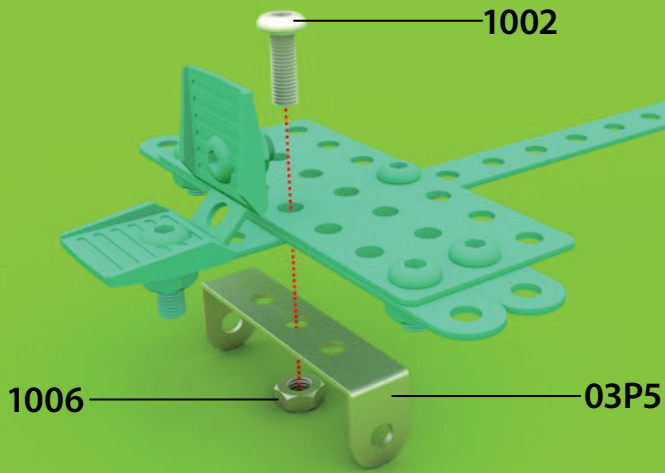
 x 1

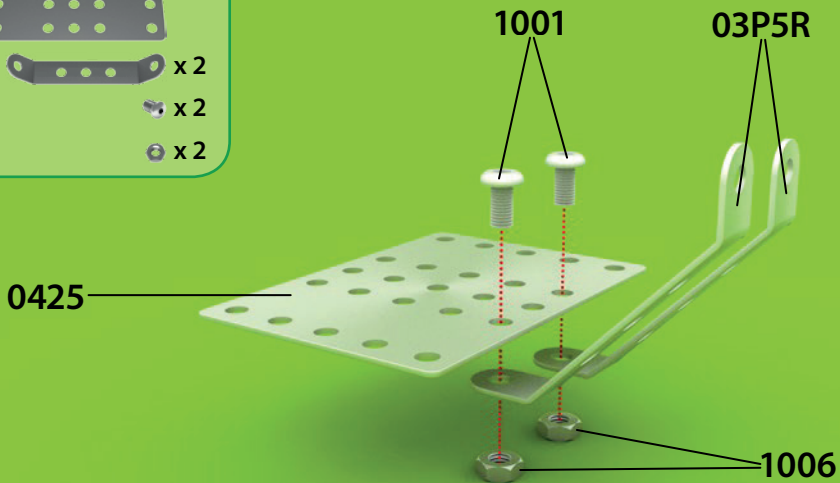
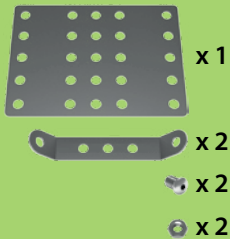
 x 1



3

-  x 1
-  x 1
-  x 1

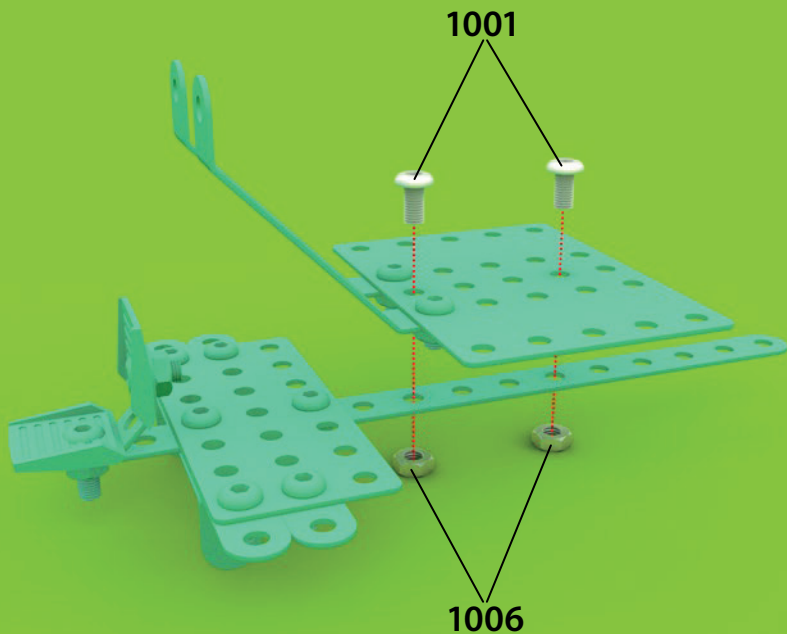


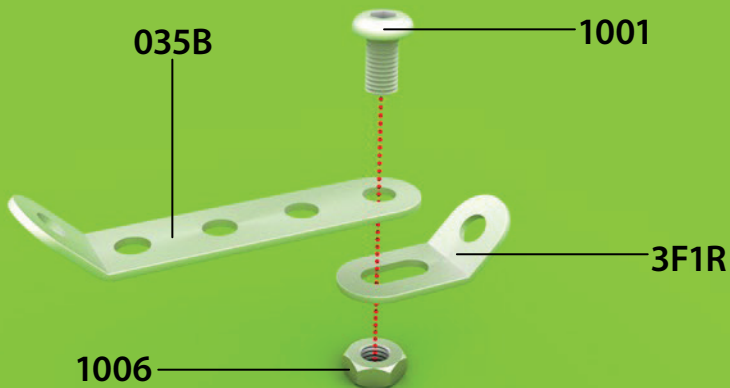


5

 x 2

 x 2

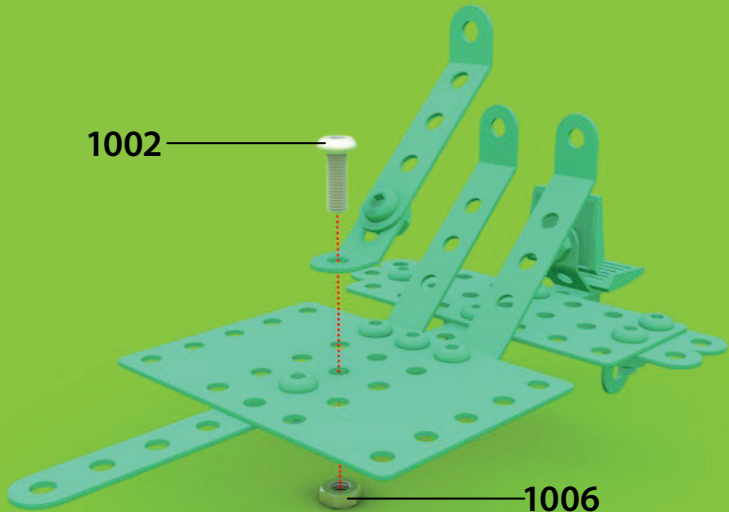




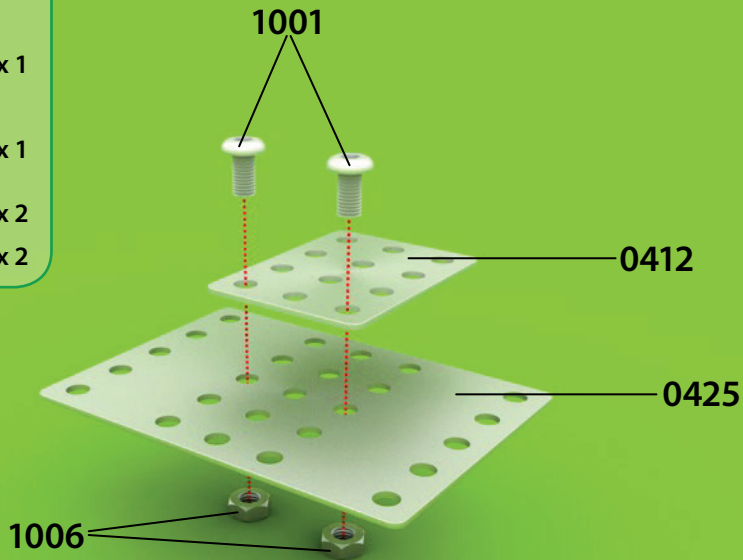
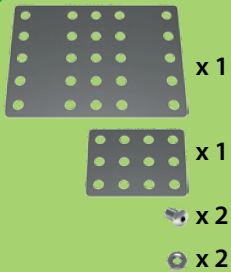
 x 1

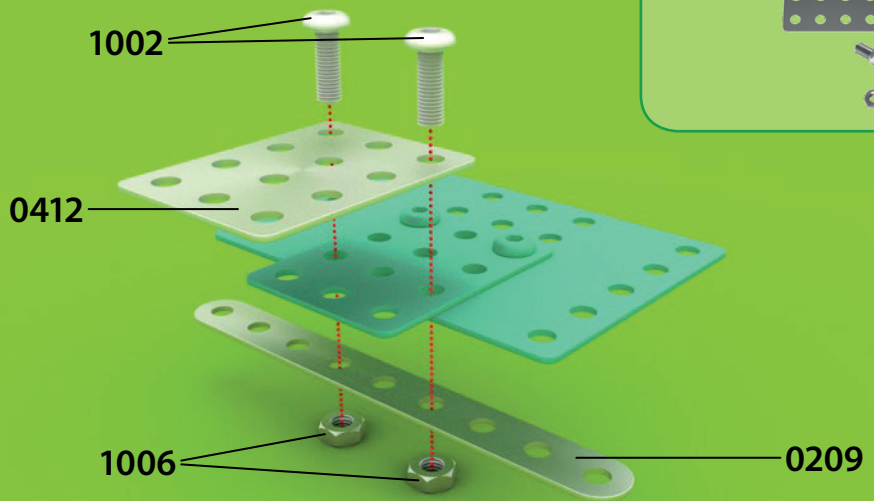
 x 1

1002



1006







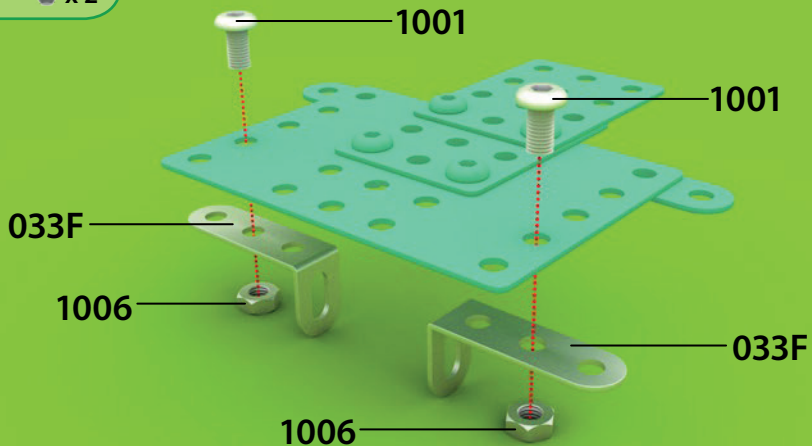
x 2







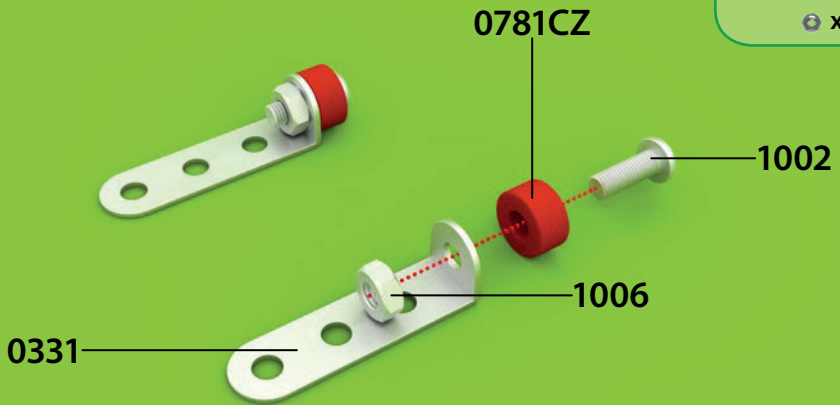
x 2



x 2

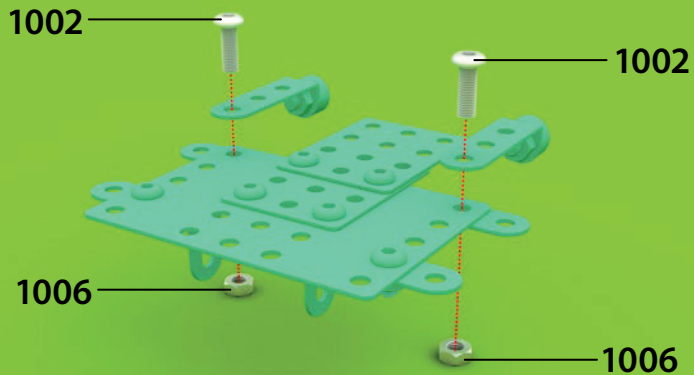


-  x 2
-  x 2
-  x 2
-  x 2



 x 2

 x 2

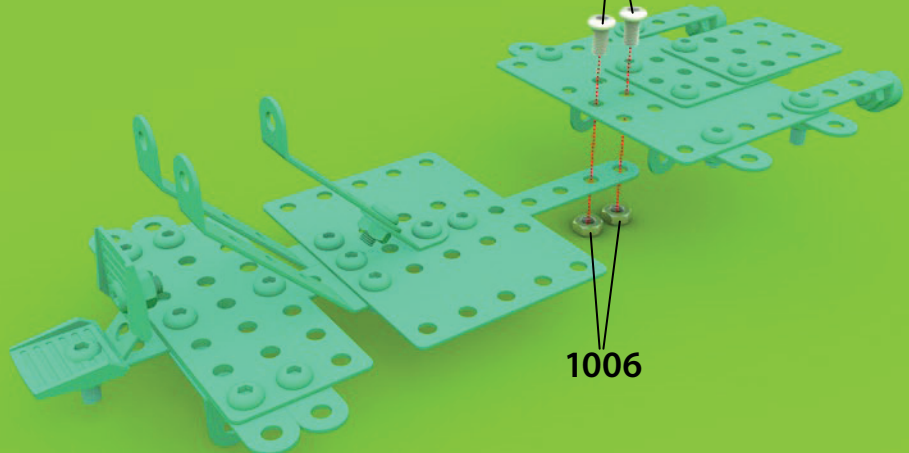


 x 2

 x 2

1001

1006





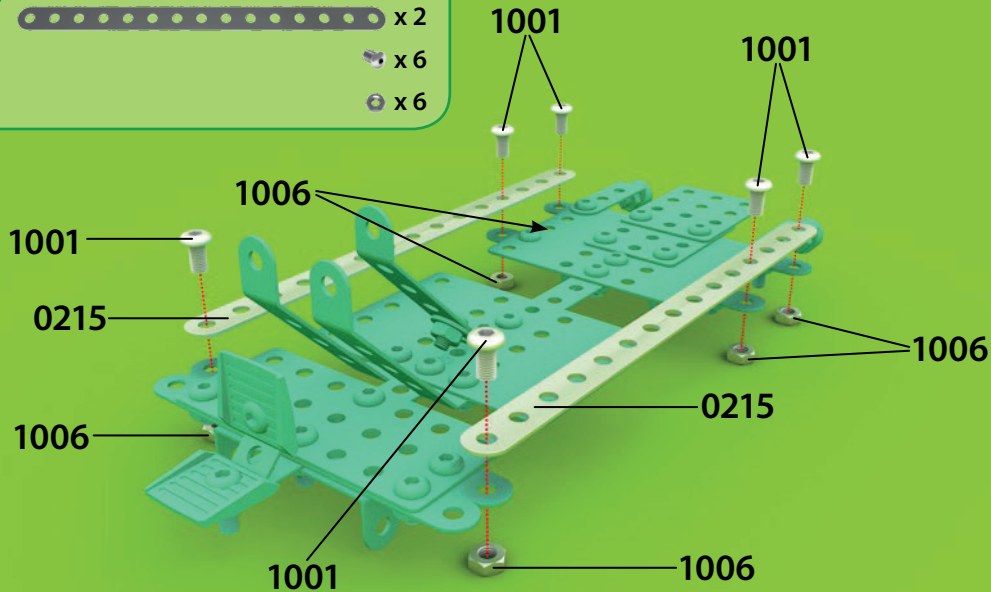
x 2

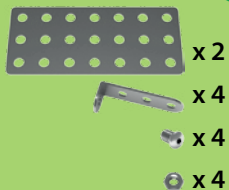
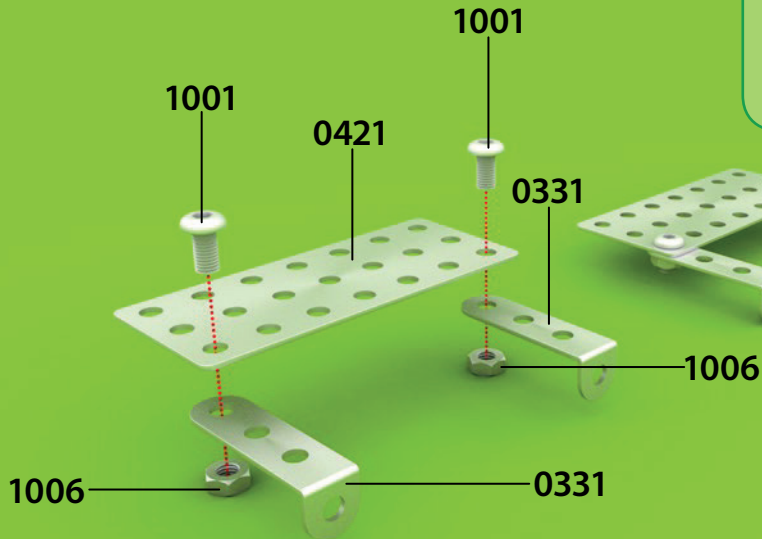


x 6



x 6







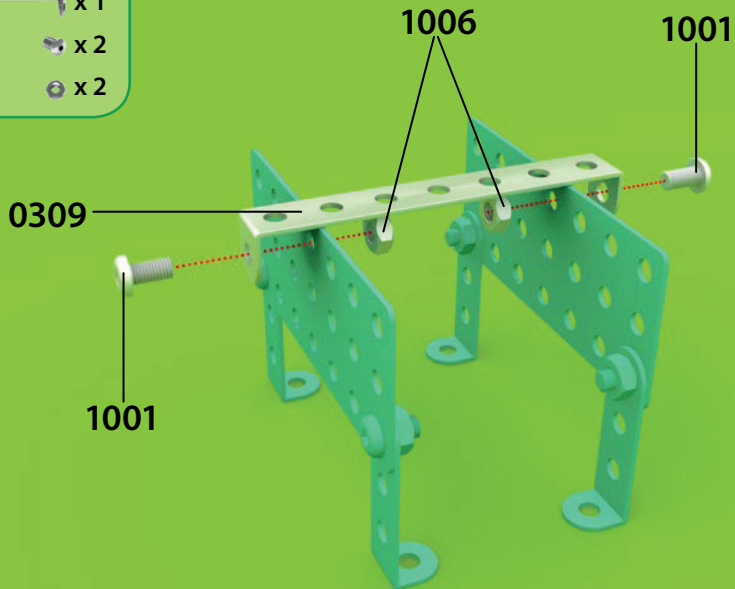
x 1



x 2

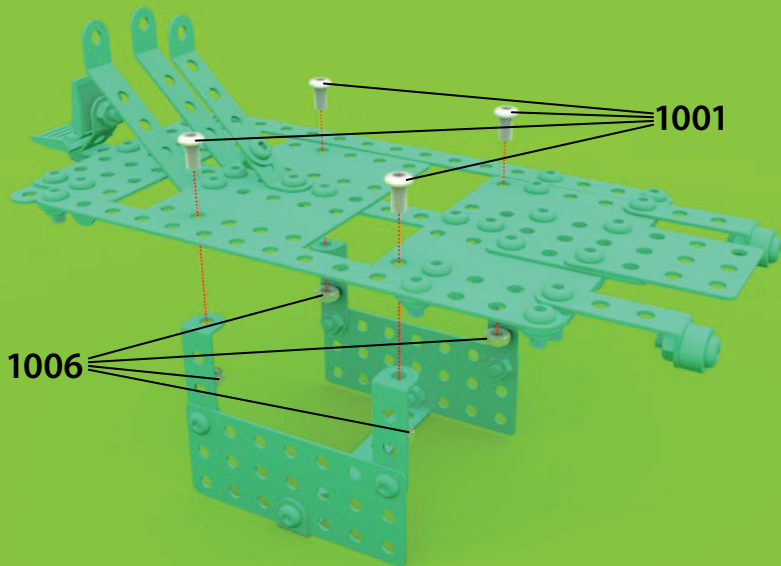


x 2



 x 4

 x 4





x 1



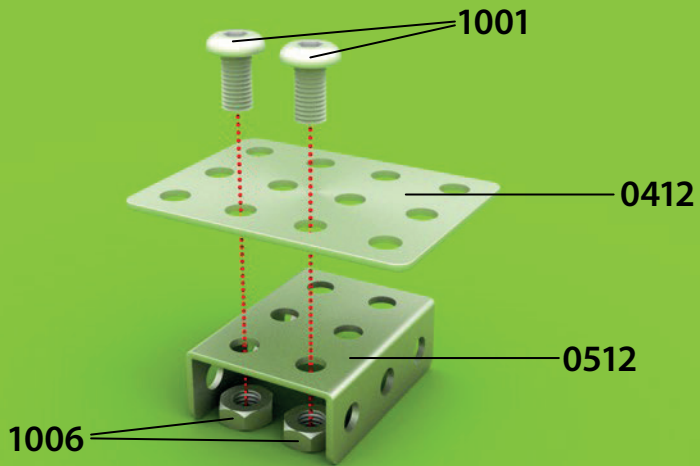
x 1



x 2



x 2

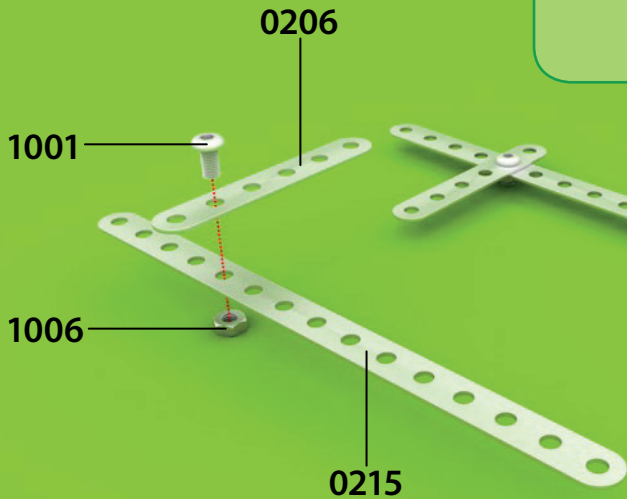


 x 2

 x 2

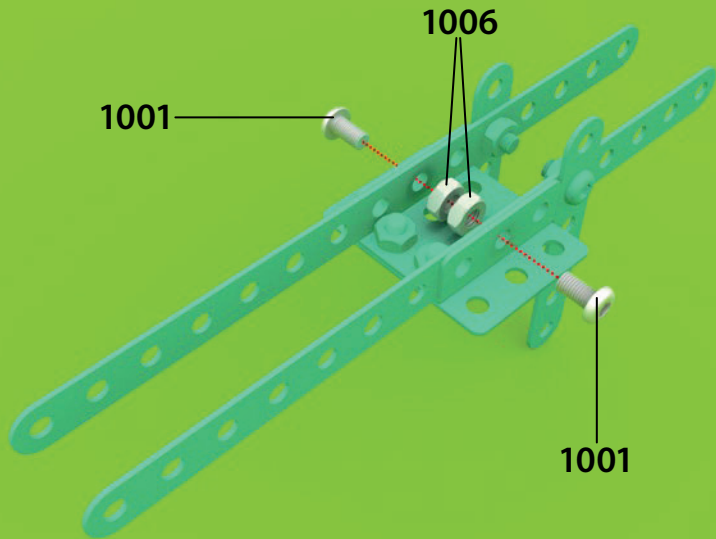
 x 2

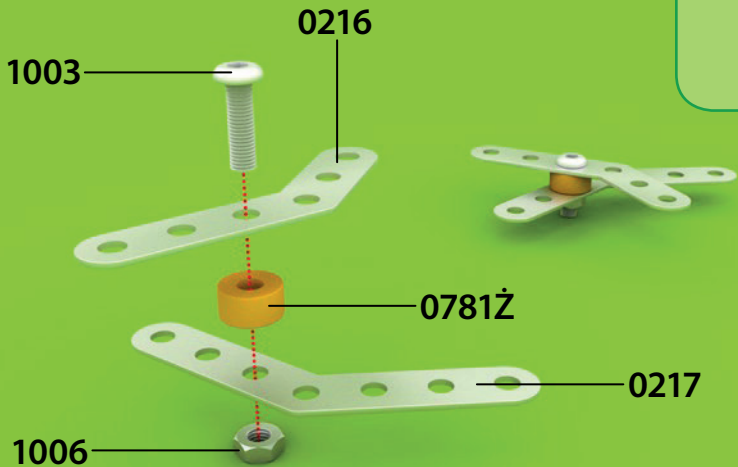
 x 2








 x 2

 x 2

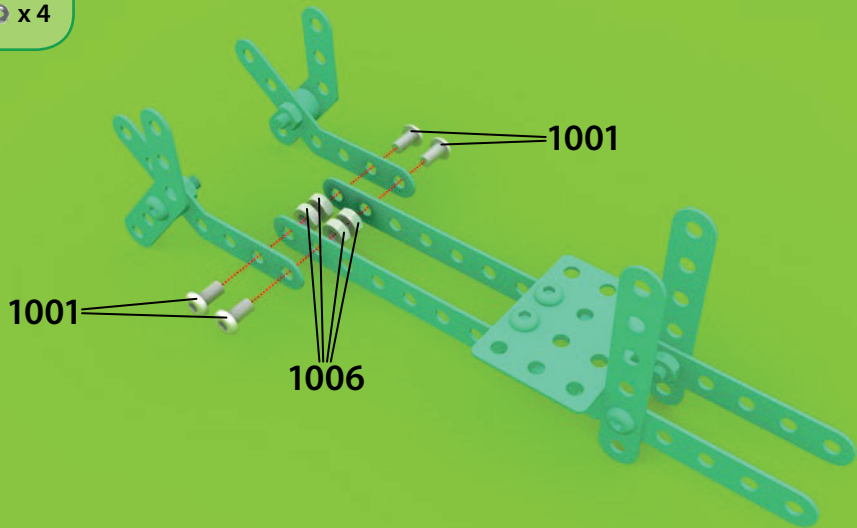




-  x 2
-  x 2
-  x 2
-  x 2
-  x 2

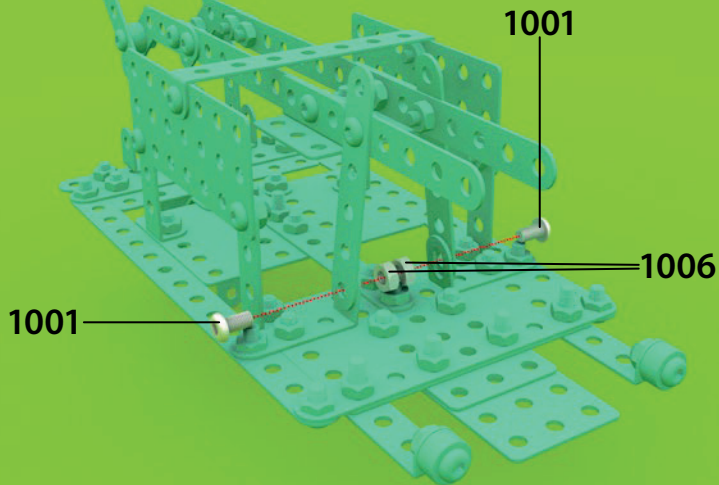
 x 4

 x 4



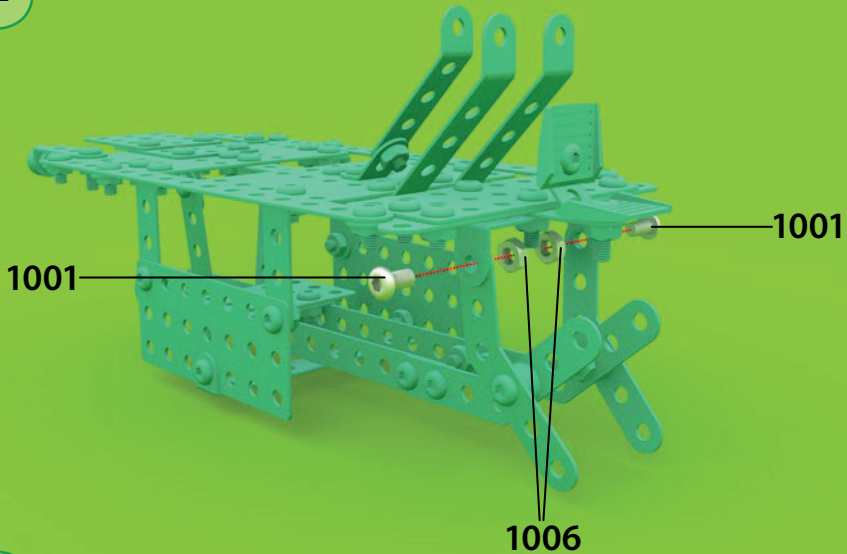
 x 2

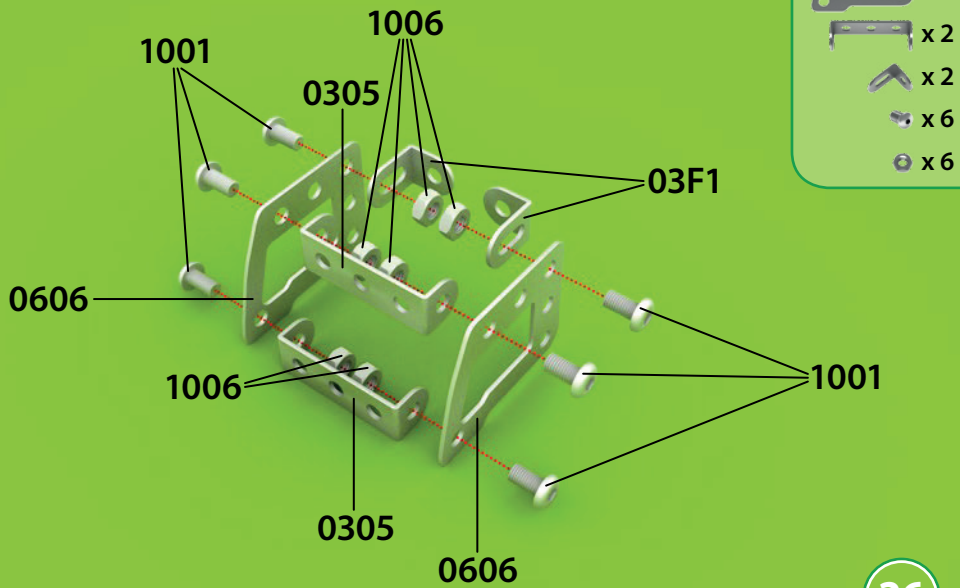
 x 2



 x 2

 x 2







x 1



x 1



x 1



x 1



x 2



x 2



x 3

1004

0781N

0421

1006

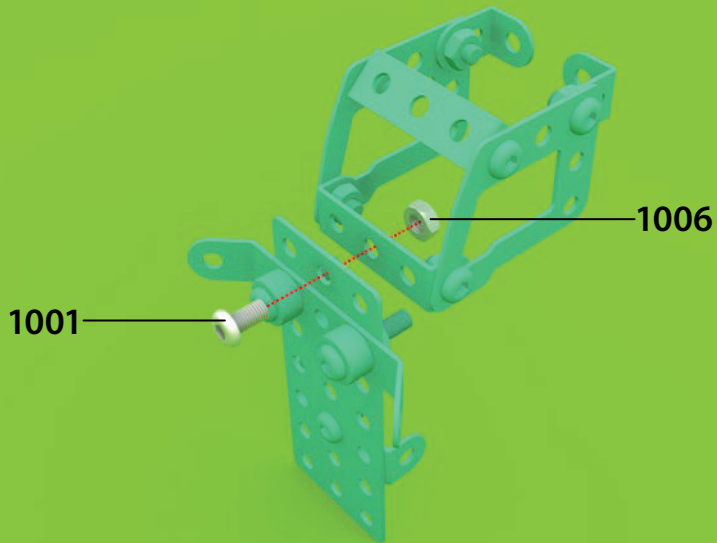
1001

03P5R

0305

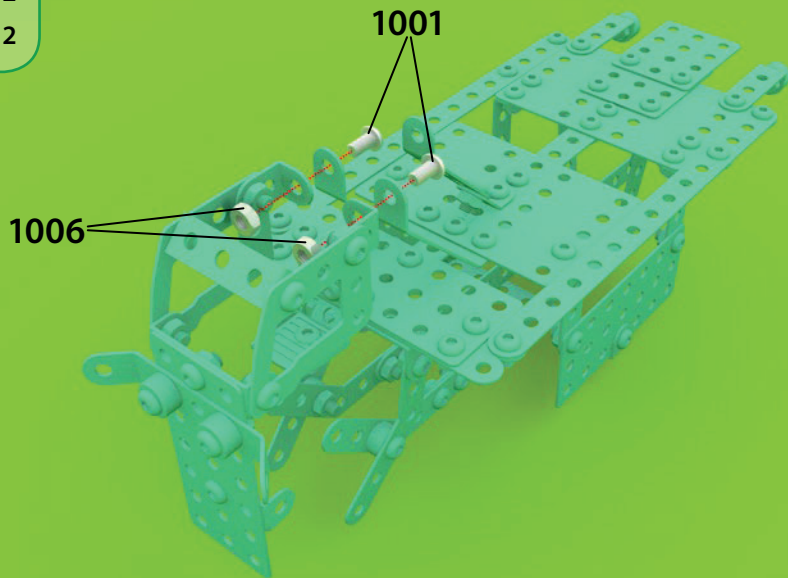
 x 1

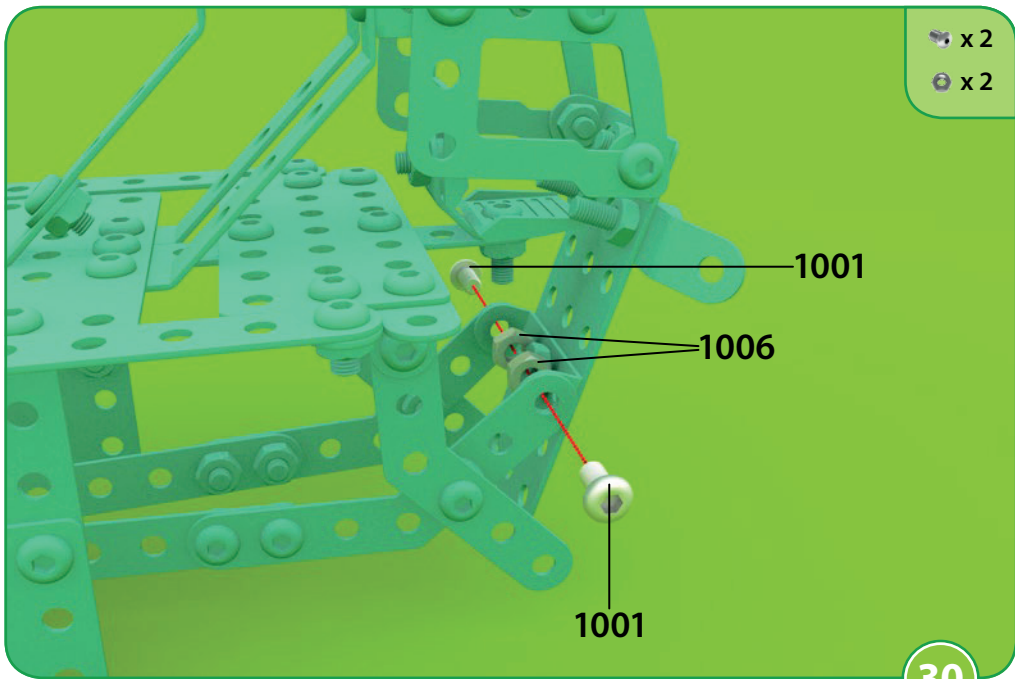
 x 1



 x 2

 x 2

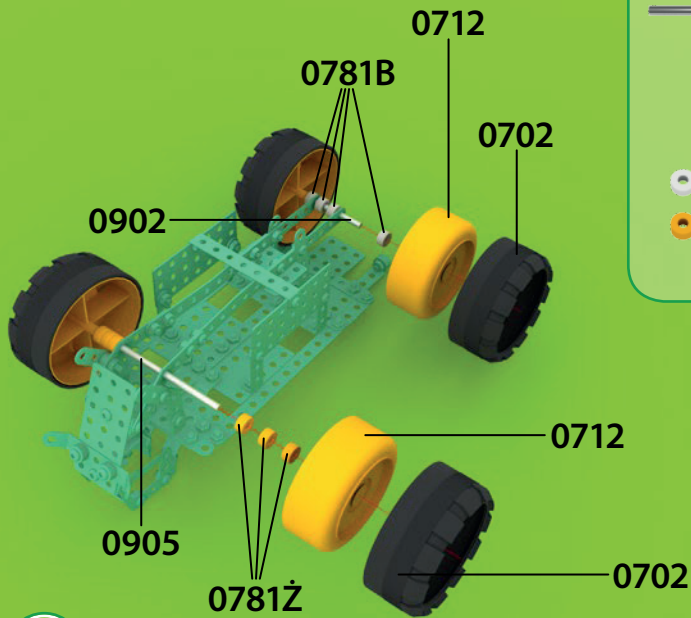


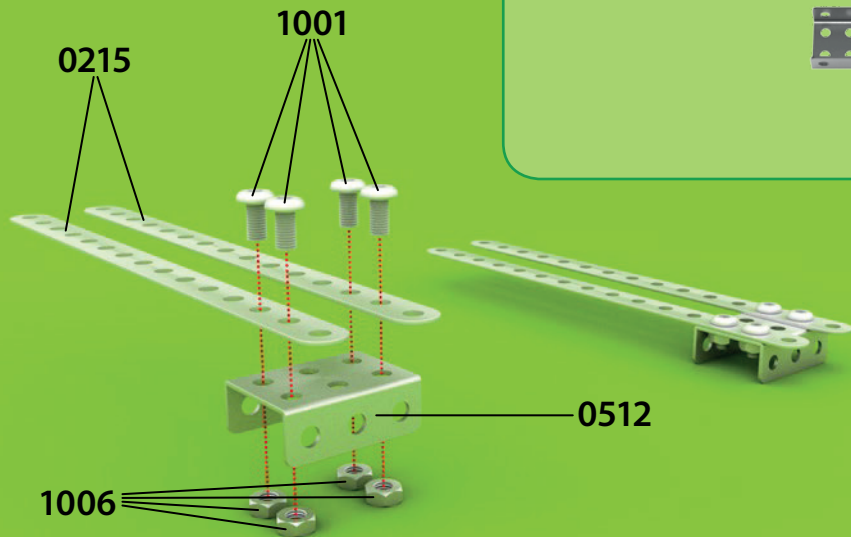
 x 2 x 2





1001

1006

1001





-  x 4
-  x 2
-  x 8
-  x 8



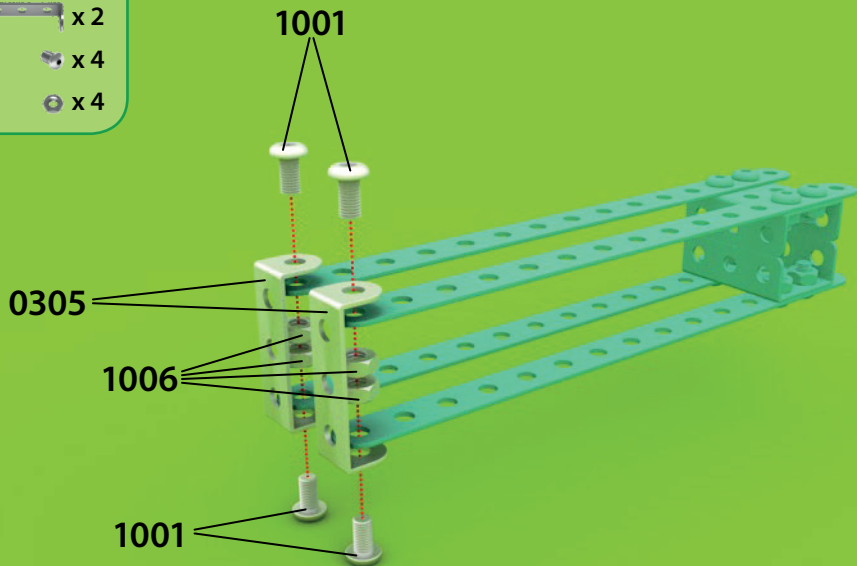
x 2



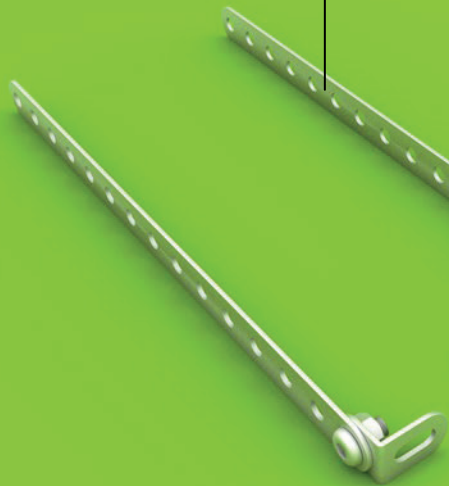
x 4



x 4



0215



1001

03F1

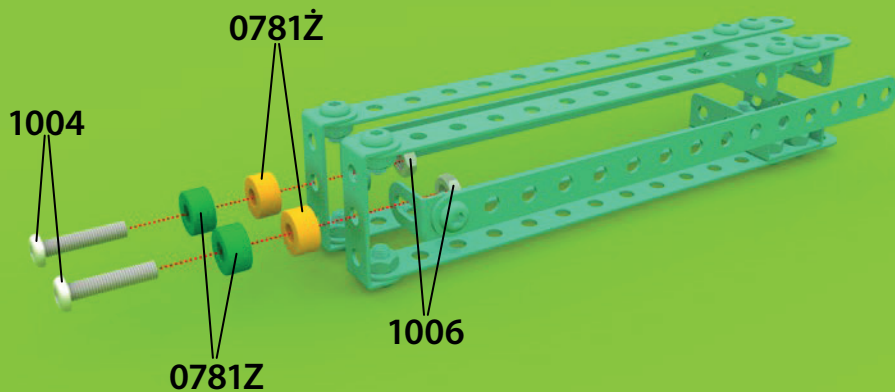
1006





 x 2

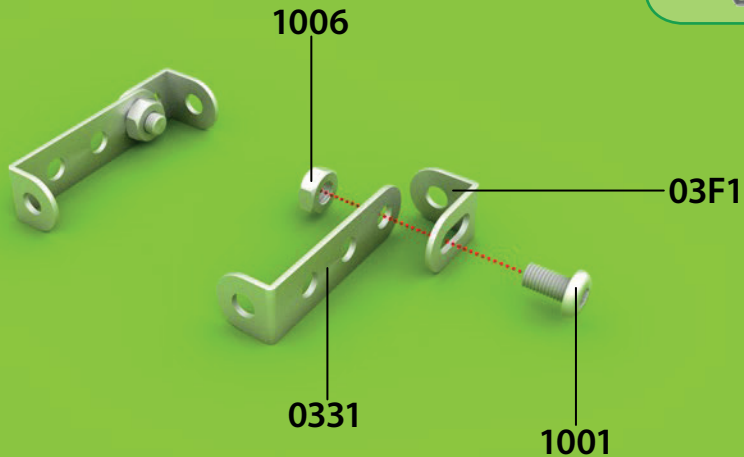
 x 2

 x 2

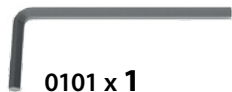
 x 2



-  x 2
-  x 2
-  x 2
-  x 2



Spis elementów do montażu:



M4 - 6mm



1001 x 85

M4 - 10mm



1002 x 9

M4 - 12mm

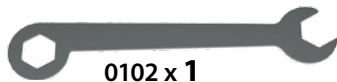


1003 x 2

M4 - 16mm



1004 x 7



1007 x 101

1006 x 105

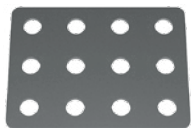


0215 x 11





0421 x 5



0412 x 3



0512 x 4



0606 x 2



03F1 x 6



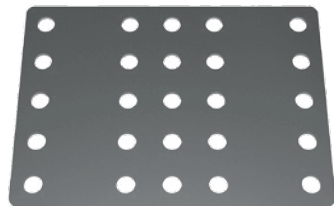
03F1R x 1



0702 x 4



0712 x 4



0425 x 2



0902 x 1



0905 x 1



0722 x 2



0781Z x 12



0781Z x 2



0781CZ x 2



0781B x 5



0783N x 2



0782F x 2

PL: Ostrzeżenia! Nieodpowiednie dla dzieci w wieku poniżej 3 lat. Zestaw zawiera małe elementy – niebezpieczeństwo zakrzuszenia. Prosimy zachować opakowanie ze względu na podane informacje. **EN:** Warnings! Unsuitable for children under the age of 3. Contains small parts – choking hazard. Keep the box for future reference. **DE:** Achtung! Nicht für Kinder unter 3 Jahren geeignet. Enthält kleine Teile, die verschluckt werden können – Erstickungsgefahr. Verpackung für spätere Rückfragen aufbewahren. **FR:** Attention! Ne convient pas aux enfants de moins de 3 ans. Contient des petits éléments pouvant être avalés et engendrer un risque d'étouffement. Documentation à lire et à conserver pour consultation ultérieure. **ES:** ¡Advertencia! No recomendable para niños de 3 años o menores. Peligro de asfixia – piezas pequeñas. Conserve la caja para futuras referencias. **NL:** Waarschuwing! Niet geschikt voor kinderen jonger dan drie jaar. Bevat kleine onderdelen – verstikkingsgevaar opleveren. Bewaar de verpakking, er staat belangrijke informatie op. **CZ:** Upozornění! Nevhodné pro děti do 3 let. Balení obsahuje malé dílky – nebezpečí udušení. Zachovejte prosím obal ze vzhledu na uvedené informace. **SK:** Upozornenia! Nevhodné pre deti vo veku do 3 rokov. Súprava obsahuje malé časti – hrozí nebezpečenstvo udusenía. Obal uschovajte vzhľadom na dôležité informácie, ktoré sa na nom nachádzajú.



2817



www.alexander.com.pl