

• MAŁY KONSTRUKTOR •

• CONSTRUCTOR •

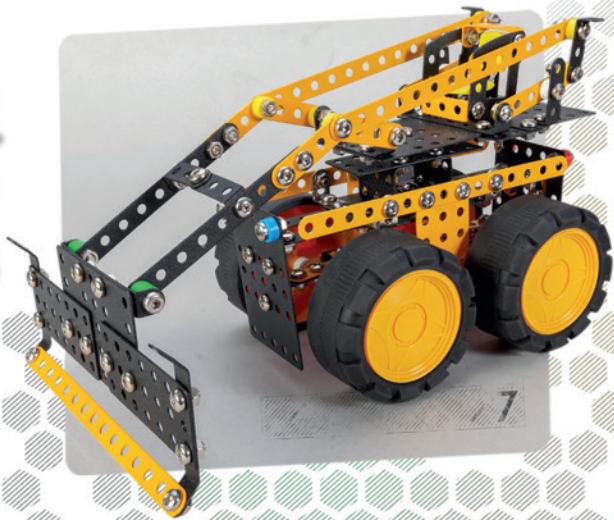


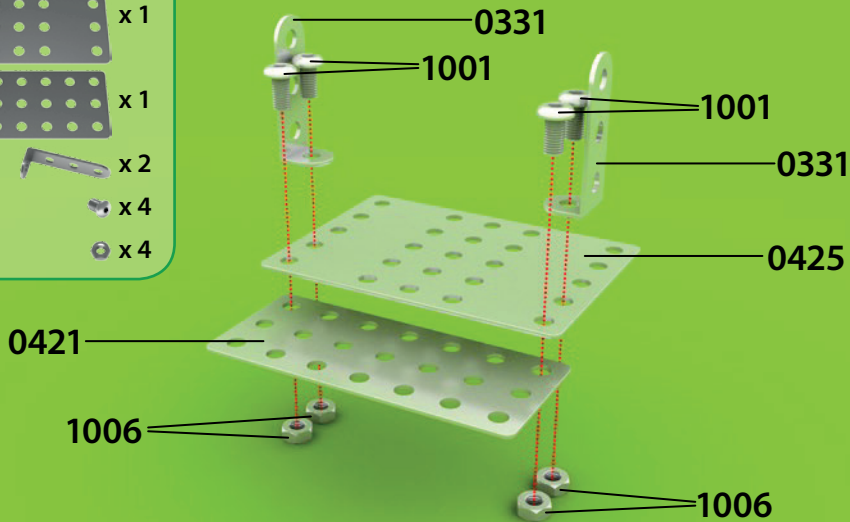
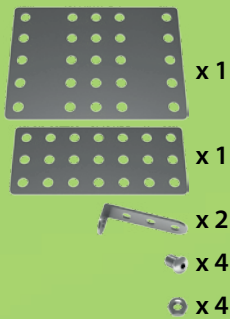
8+

705

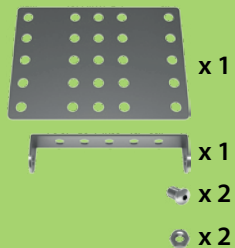
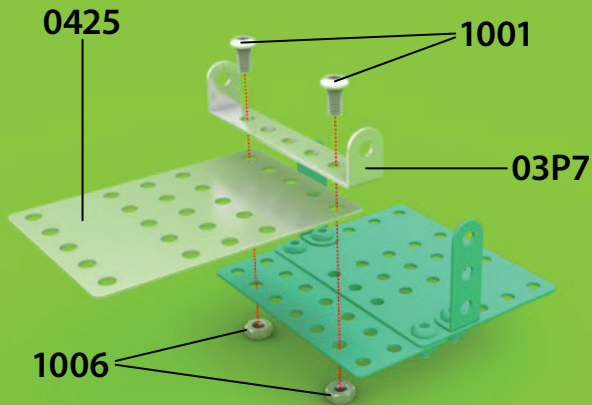
SKIP

2817





1





x 2



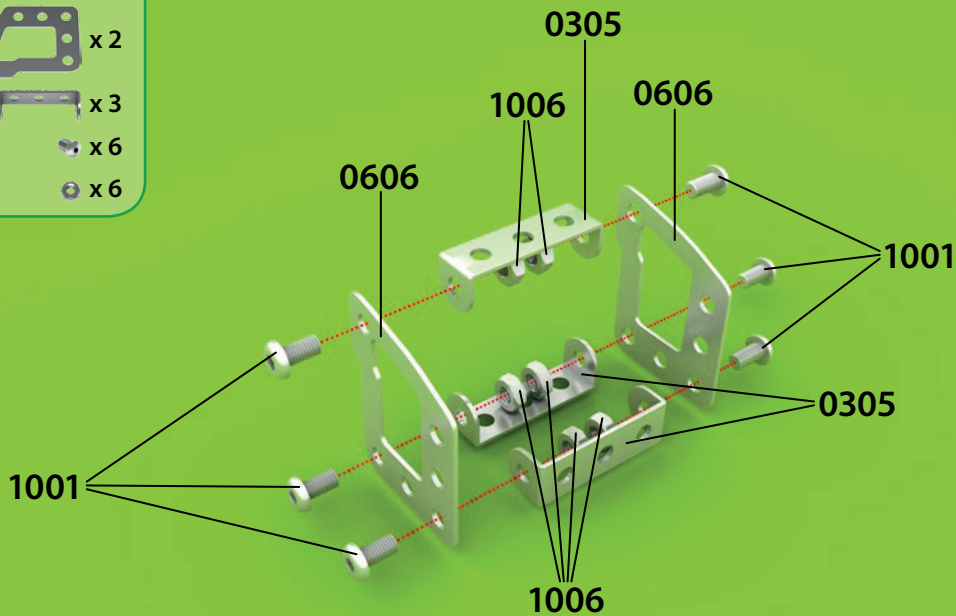
x 3



x 6



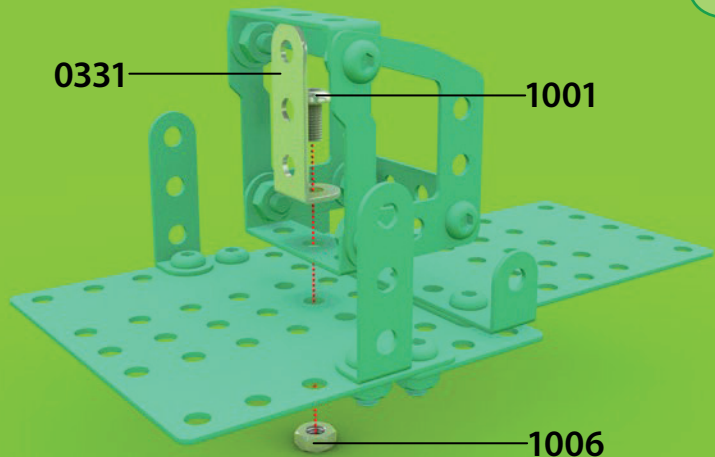
x 6







-  x 1
-  x 1
-  x 1

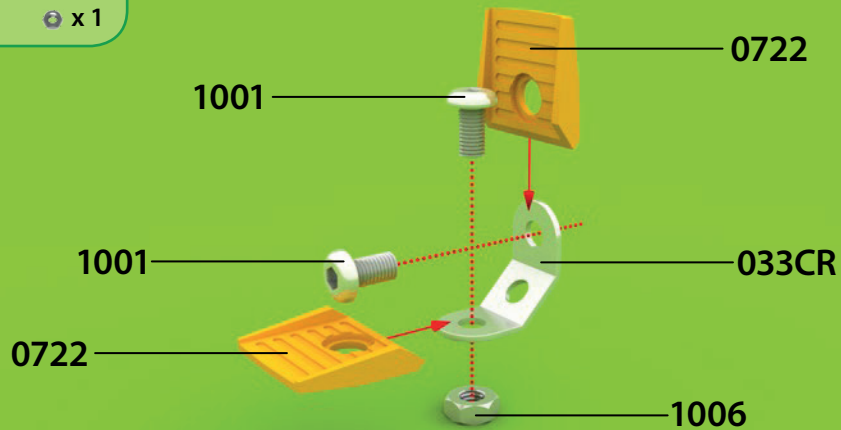
0331

1001

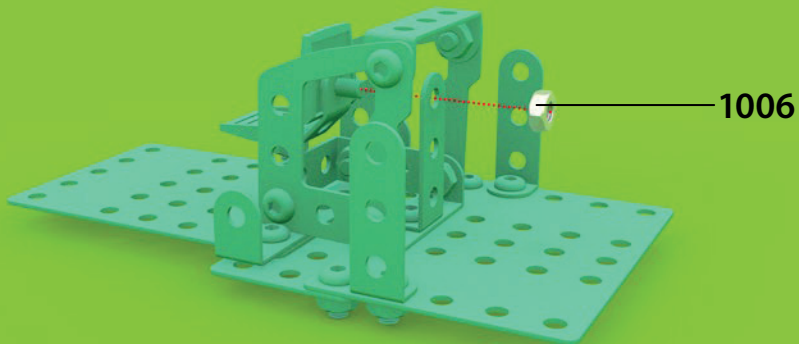


1006

-  x 2
-  x 1
-  x 2
-  x 1



 x 1





x 2



x 2



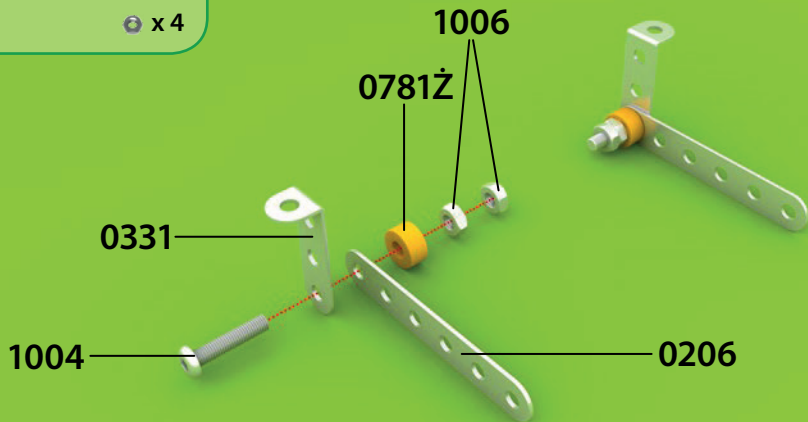
x 2

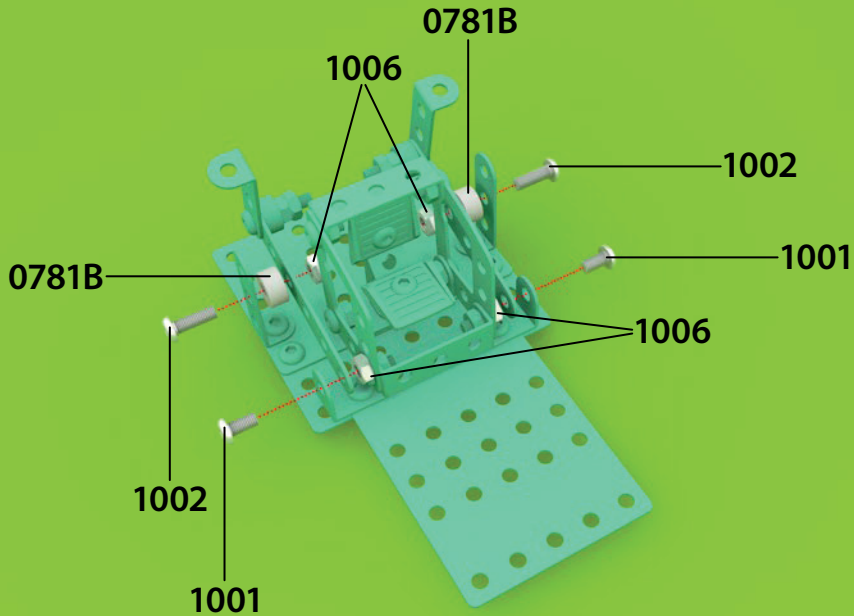






x 2



x 4





-  x 2
-  x 2
-  x 2
-  x 4

Technic beam (11 holes) x 2

Pin x 2

Washer x 2

Technic beam (L-shaped, 4 holes) x 2

Washer x 2

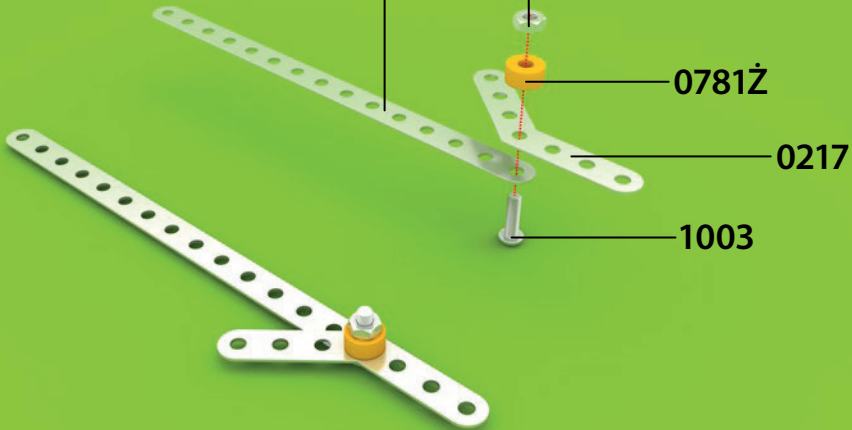
0215





1006

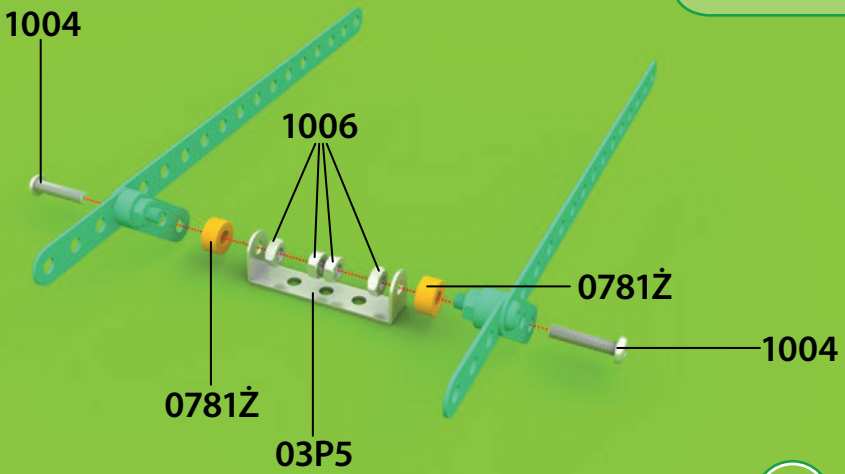
0781Ž

0217

1003

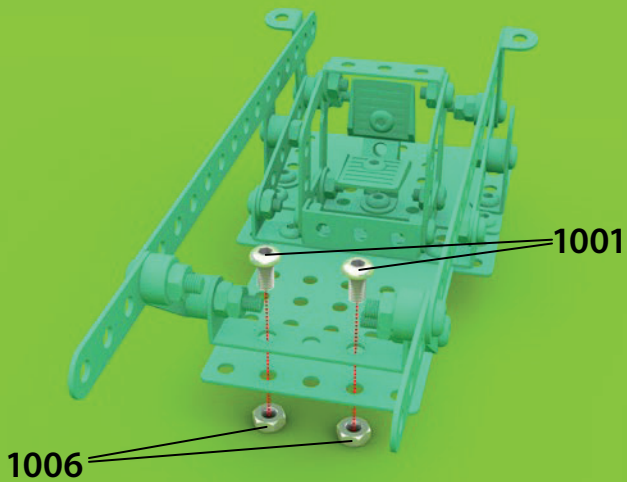


-  x 1
-  x 2
-  x 2
-  x 4



 x 2

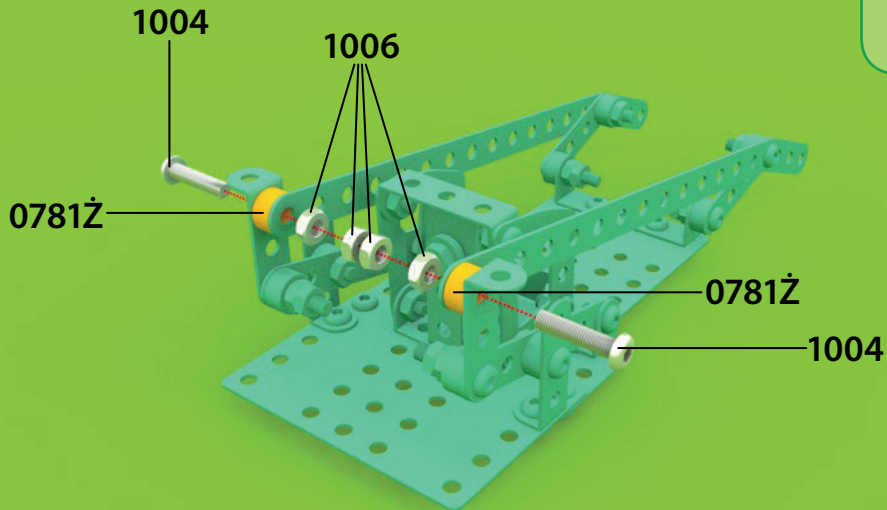
 x 2

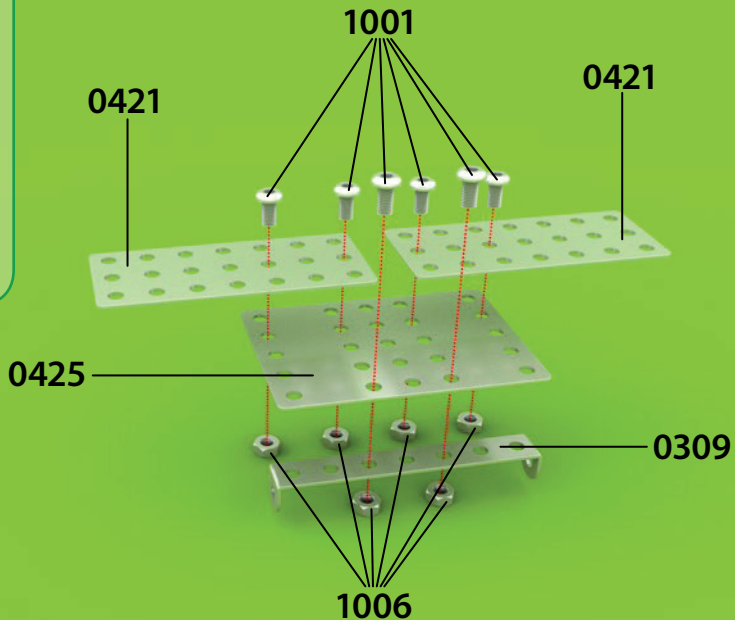
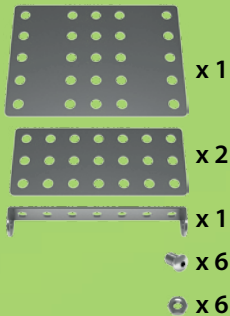


 x 2

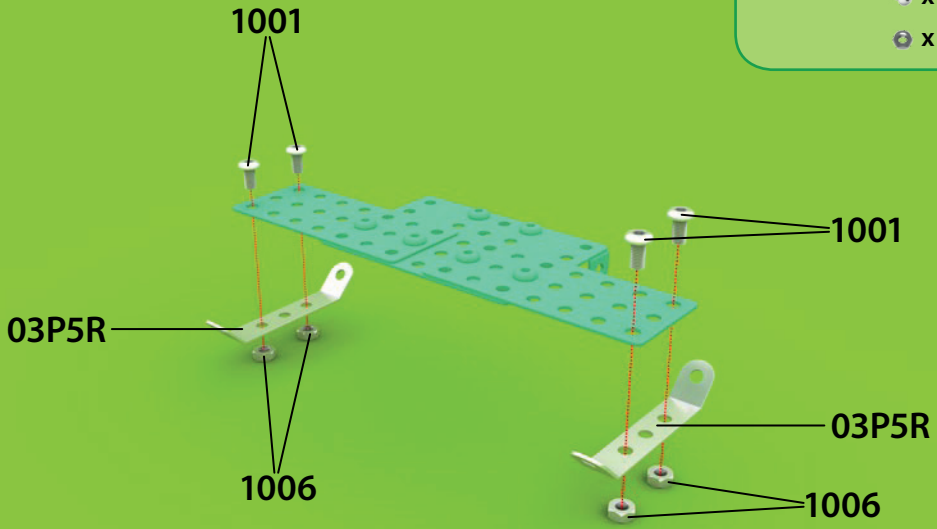
 x 2

 x 4





-  x 2
-  x 4
-  x 4





x 1



x 2



x 2

1001

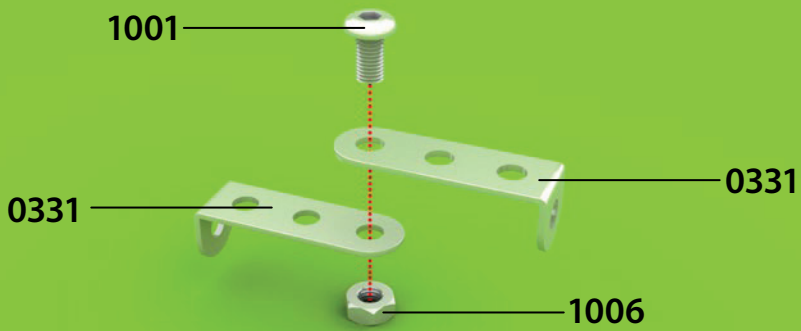
0215

1001

1006

1006

-  x 2
-  x 1
-  x 1





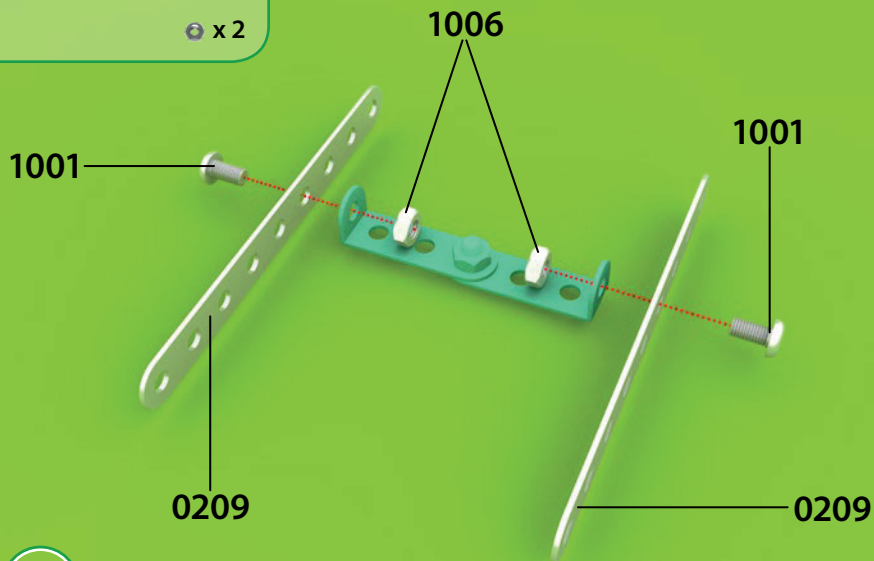
x 2






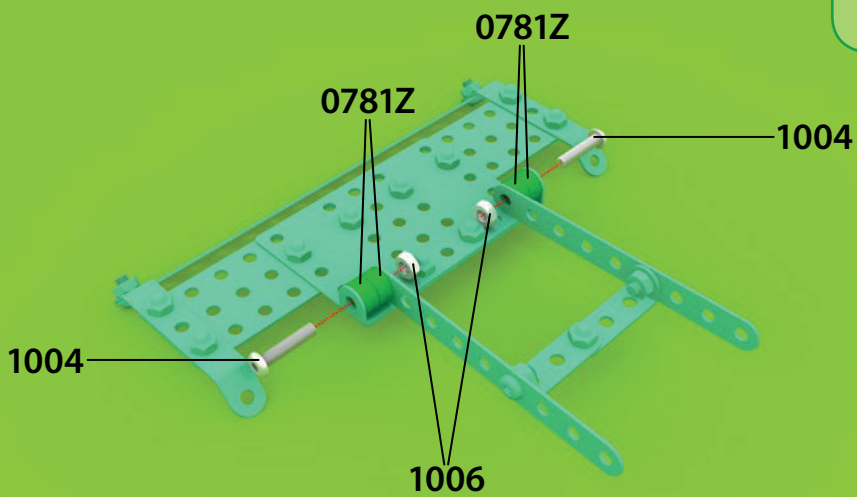
x 2



x 2



-  x 4
-  x 2
-  x 2



 x 4

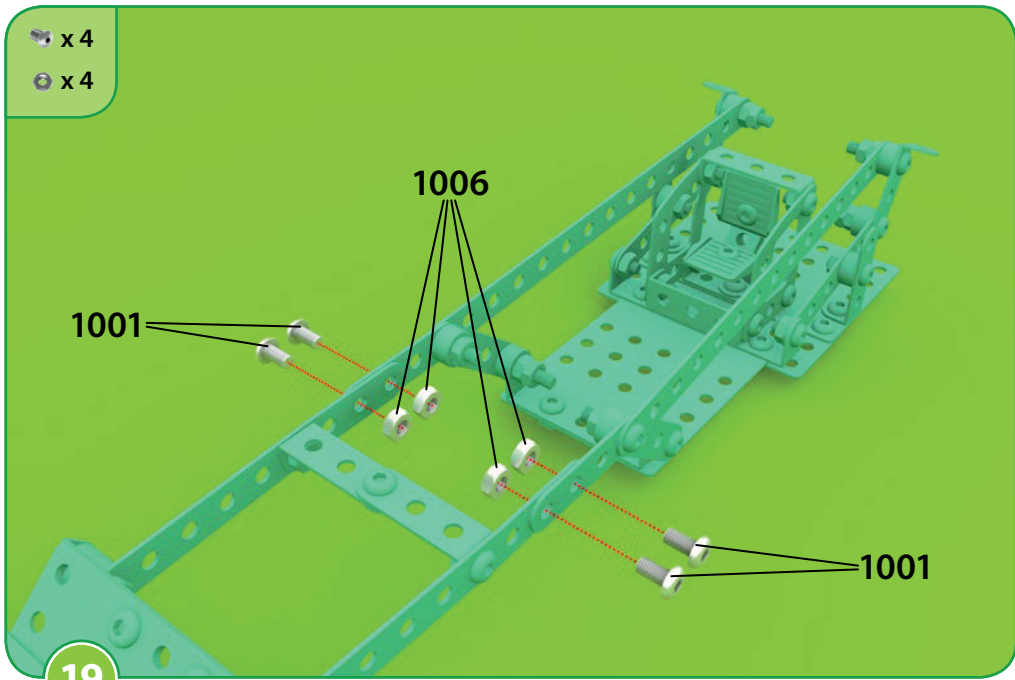
 x 4

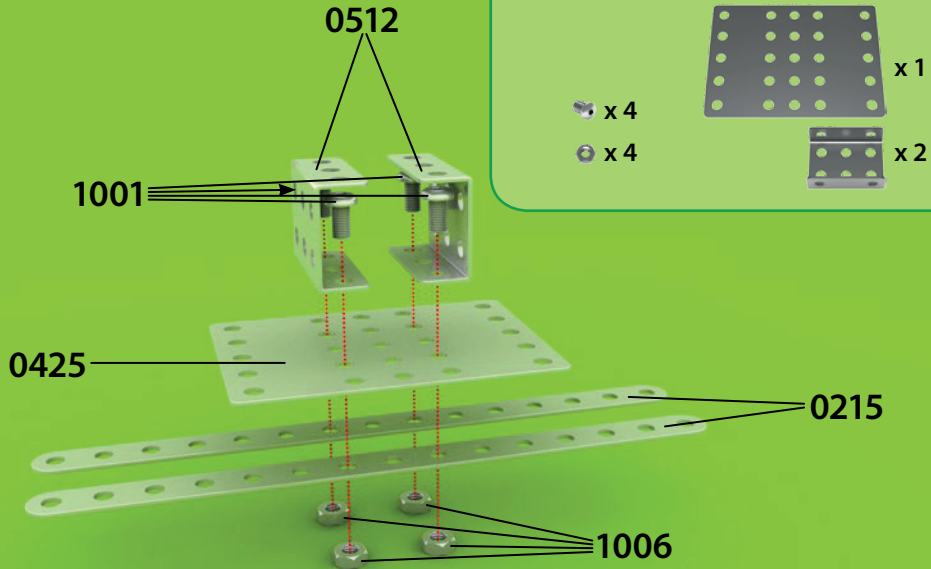
1006

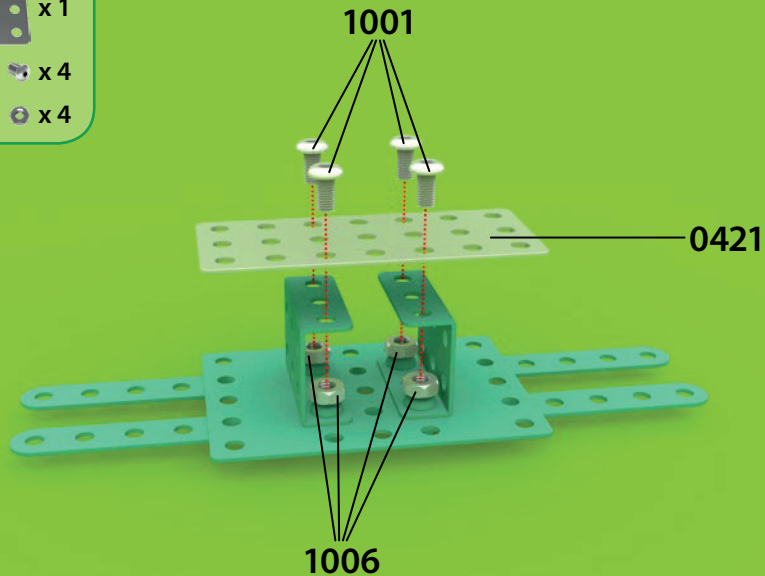
1001

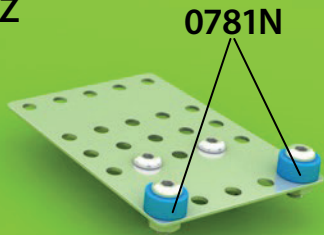
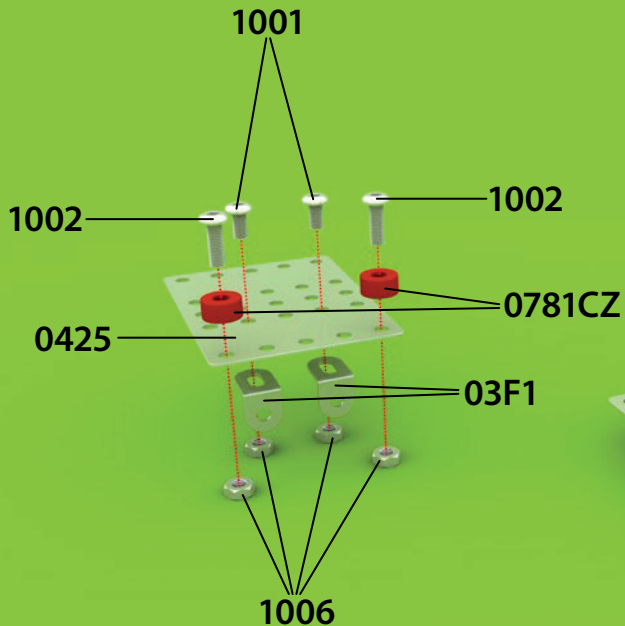
1001

19



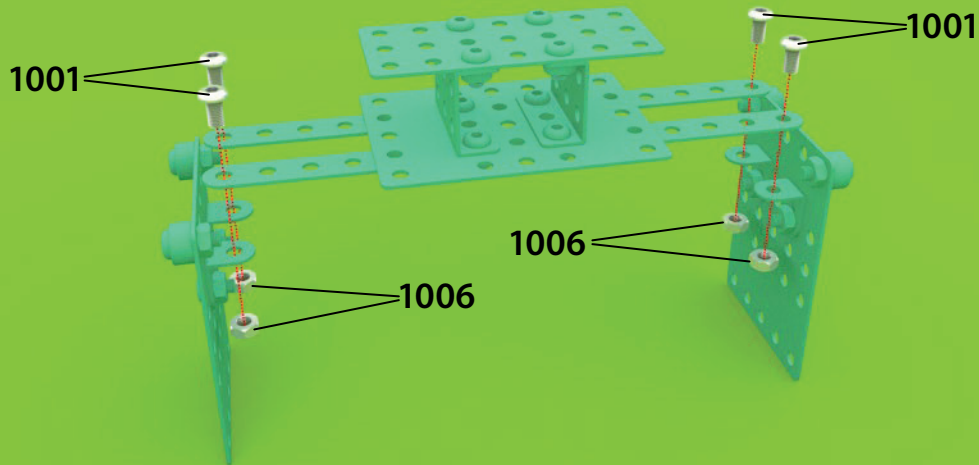


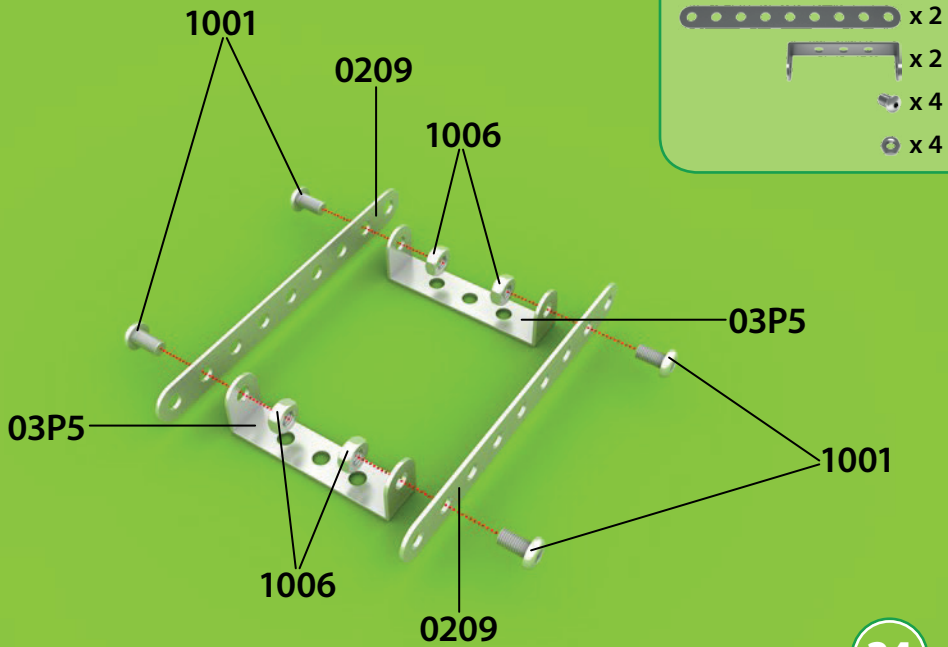




 x 4

 x 4







x 2



x 2



x 4



x 4

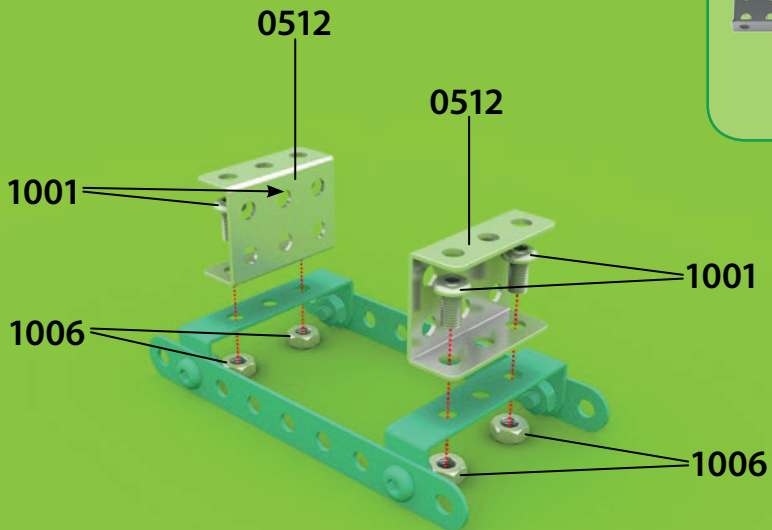


0204

1001

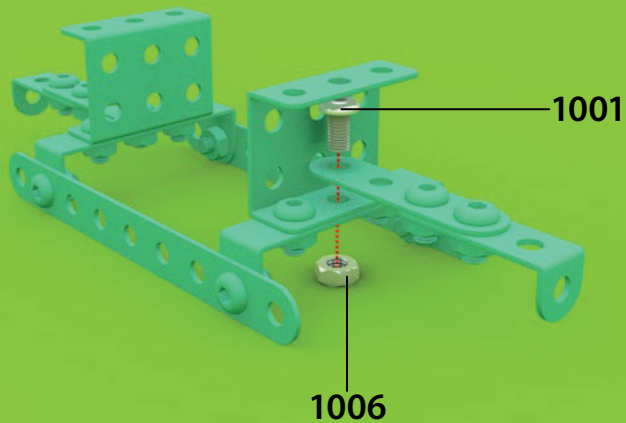
0331

1006



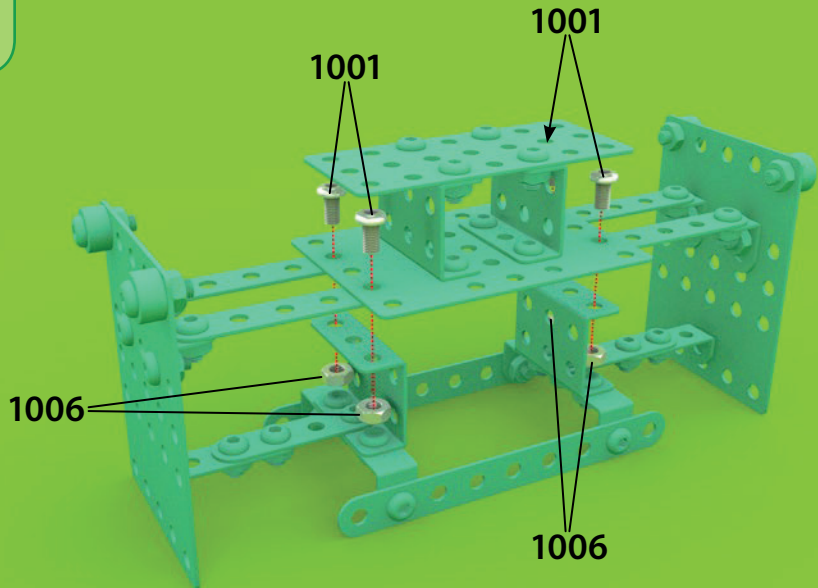
 x 1

 x 1



 x 4

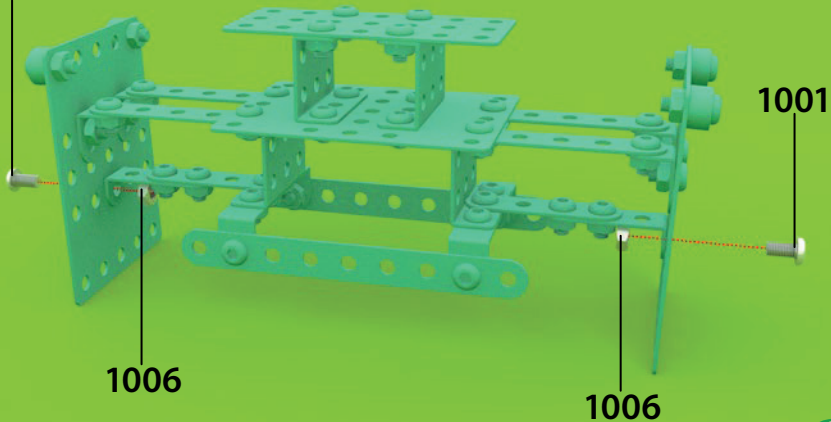
 x 4



 x 2

 x 2

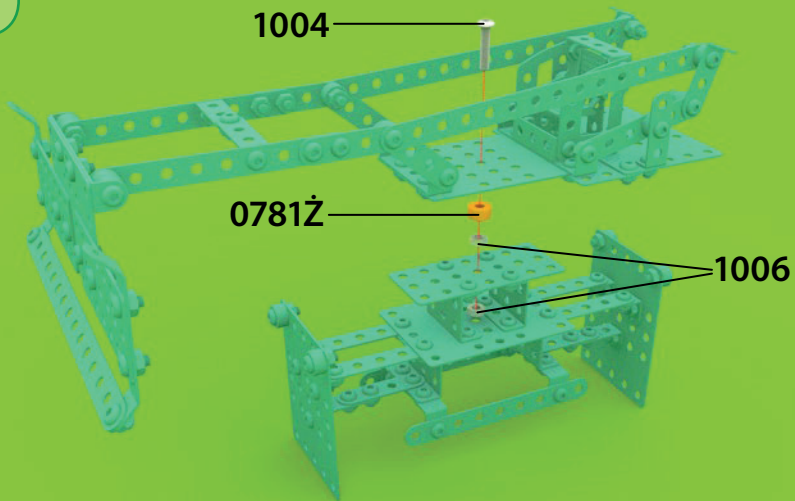
1001



 x 1

 x 1

 x 2

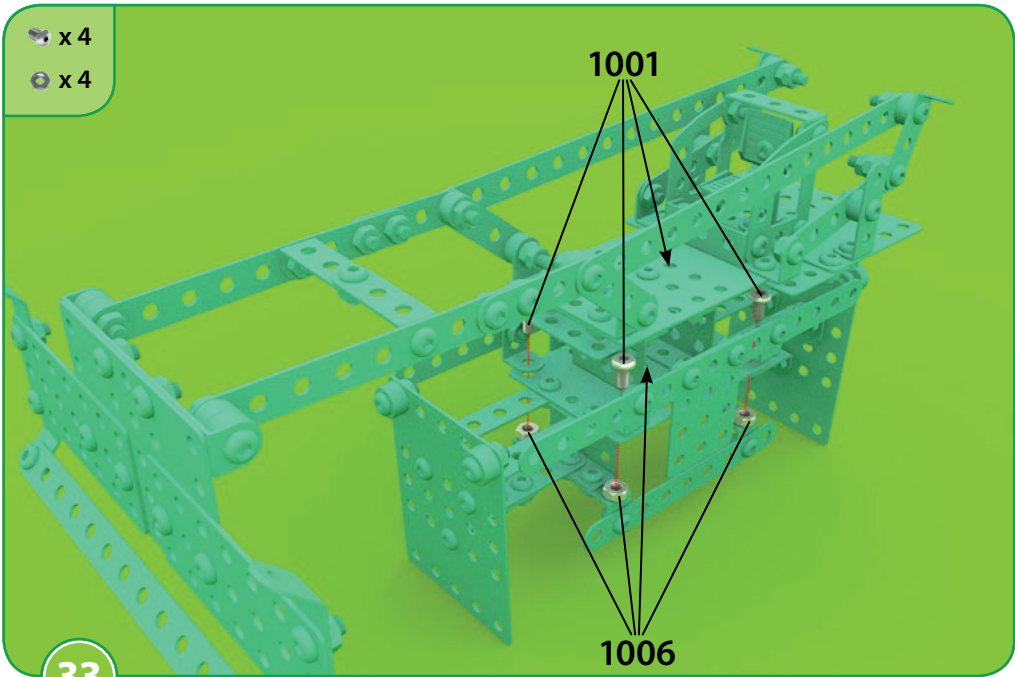


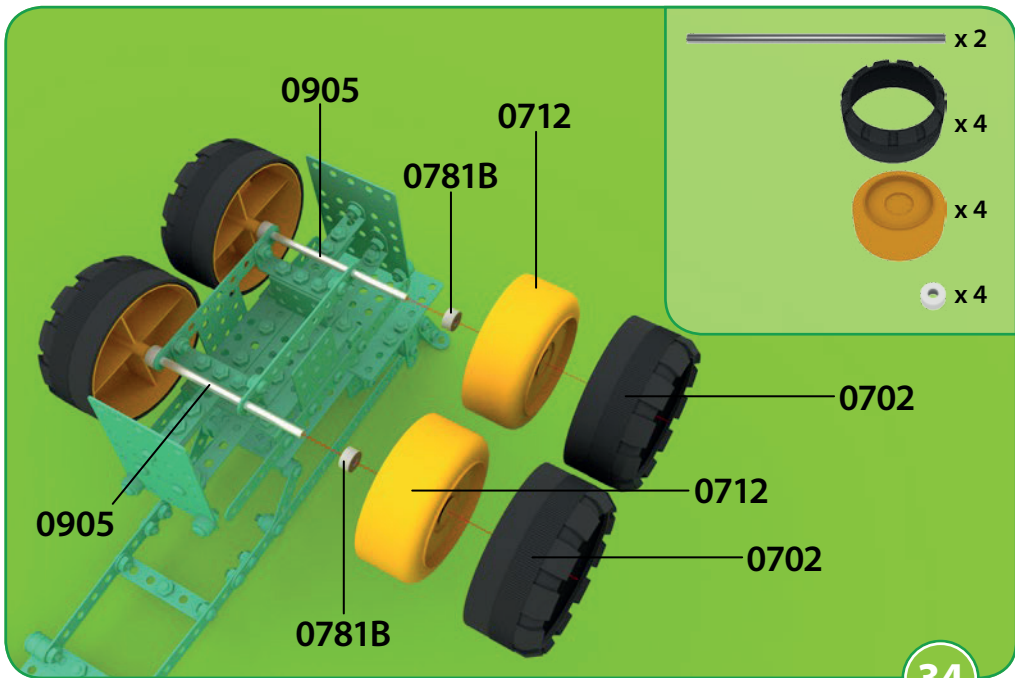
 x 4

 x 4

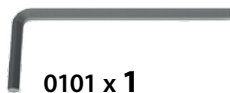
1001

1006

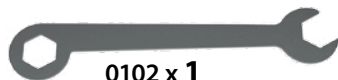




Spis elementów do montażu:



0101 x 1



0102 x 1

M4 - 6mm



1001 x 86

M4 - 10mm



1002 x 6

M4 - 12mm



1003 x 2

M4 - 16mm



1004 x 9



1007 x 93



1006 x 110



0204 x 2



0206 x 2



0209 x 4



0215 x 7



0217 x 2



0331 x 9



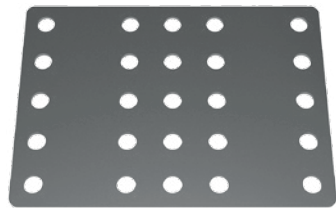
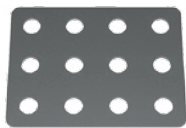
03F1 x 8



033CR x 1



03P5R x 2



PL: Ostrzeżenia! Nieodpowiednie dla dzieci w wieku poniżej 3 lat. Zestaw zawiera małe elementy – niebezpieczeństwo zakrzuszenia. Prosimy zachować opakowanie ze względu na podane informacje. **EN:** Warnings! Unsuitable for children under the age of 3. Contains small parts – choking hazard. Keep the box for future reference. **DE:** Achtung! Nicht für Kinder unter 3 Jahren geeignet. Enthält kleine Teile, die verschluckt werden können – Erstickungsgefahr. Verpackung für spätere Rückfragen aufbewahren. **FR:** Attention! Ne convient pas aux enfants de moins de 3 ans. Contient des petits éléments pouvant être avalés et engendrer un risque d'étouffement. Documentation à lire et à conserver pour consultation ultérieure. **ES:** ¡Advertencia! No recomendable para niños de 3 años o menores. Peligro de asfixia – piezas pequeñas. Conserve la caja para futuras referencias. **NL:** Waarschuwing! Niet geschikt voor kinderen jonger dan drie jaar. Bevat kleine onderdelen – verstikkingsgevaar opleveren. Bewaar de verpakking, er staat belangrijke informatie op. **CZ:** Upozornění! Nevhodné pro děti do 3 let. Balení obsahuje malé dílky – nebezpečí udušení. Zachovejte prosím obal ze vzhledu na uvedené informace. **SK:** Upozornenia! Nevhodné pre deti vo veku do 3 rokov. Súprava obsahuje malé časti – hrozí nebezpečenstvo udusenía. Obal uschovajte vzhľadom na dôležité informácie, ktoré sa na nom nachádzajú.



2817



www.alexander.com.pl