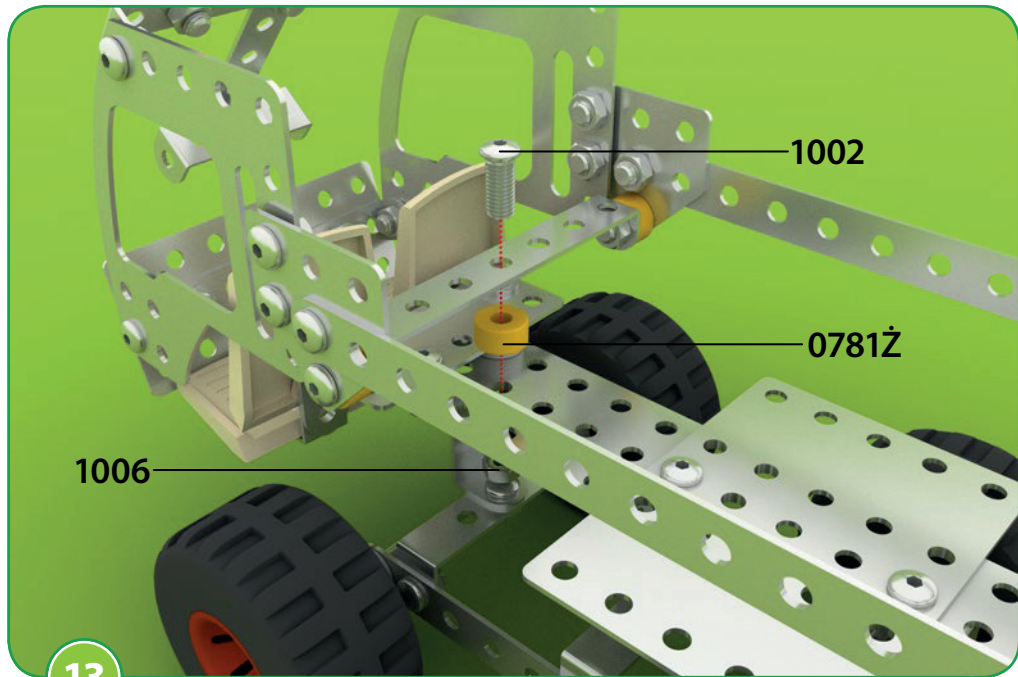
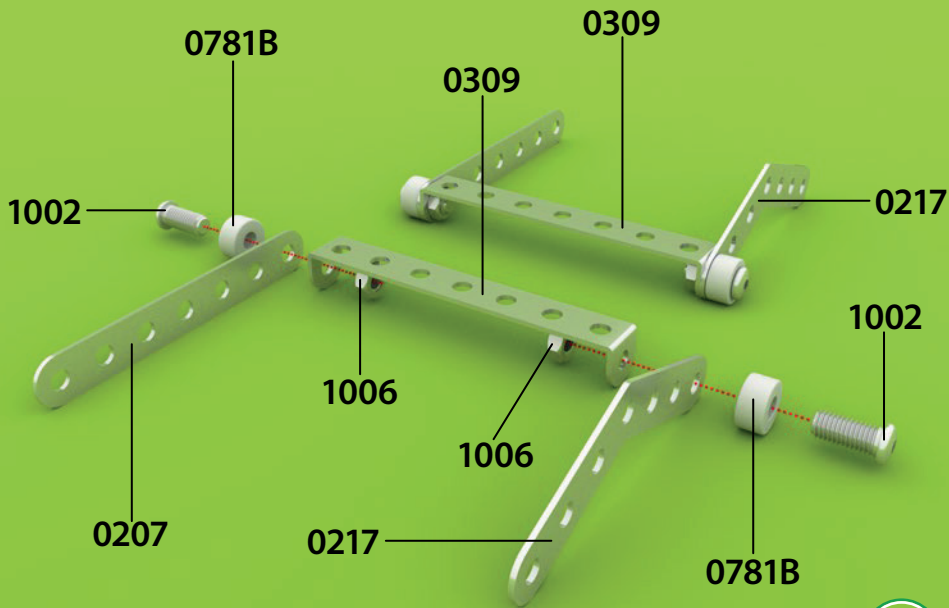


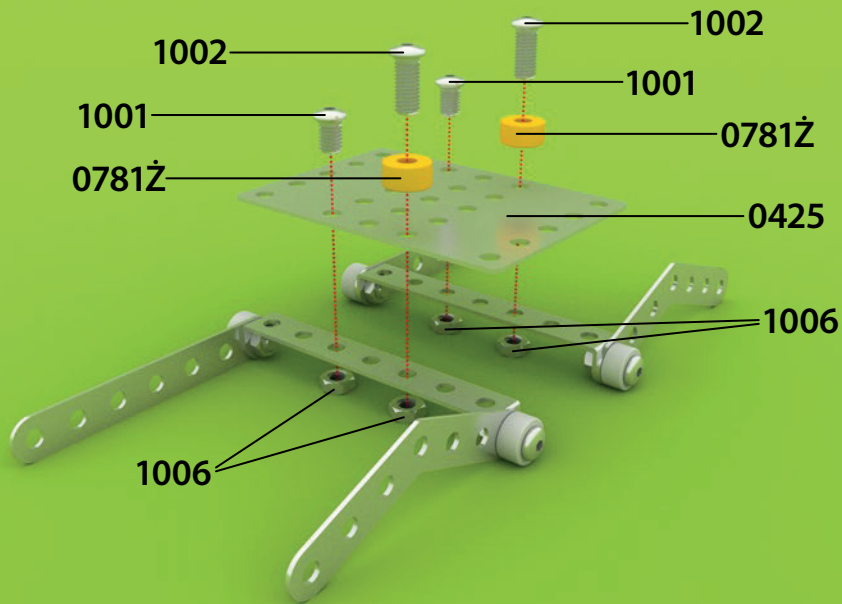
1002

0781Ž

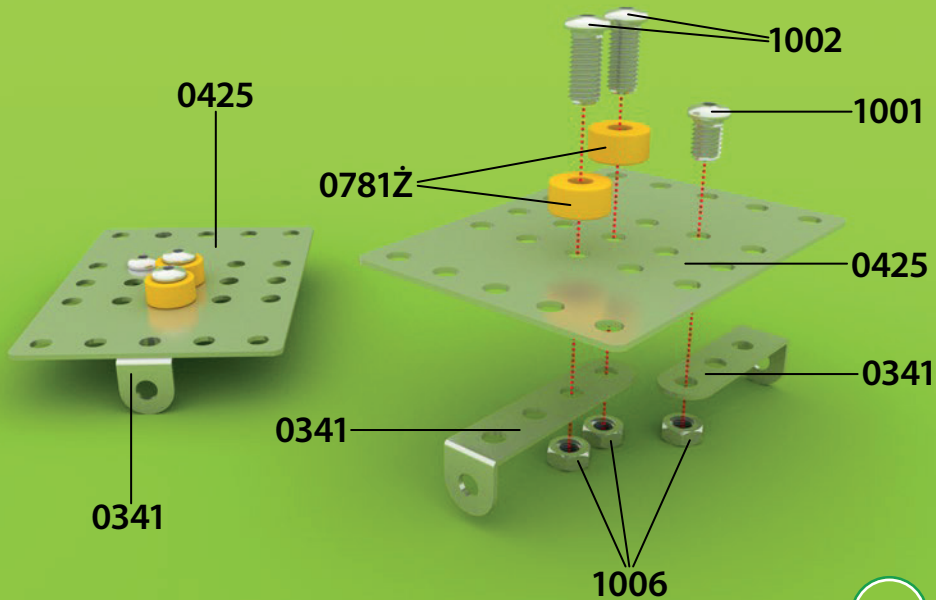
1006

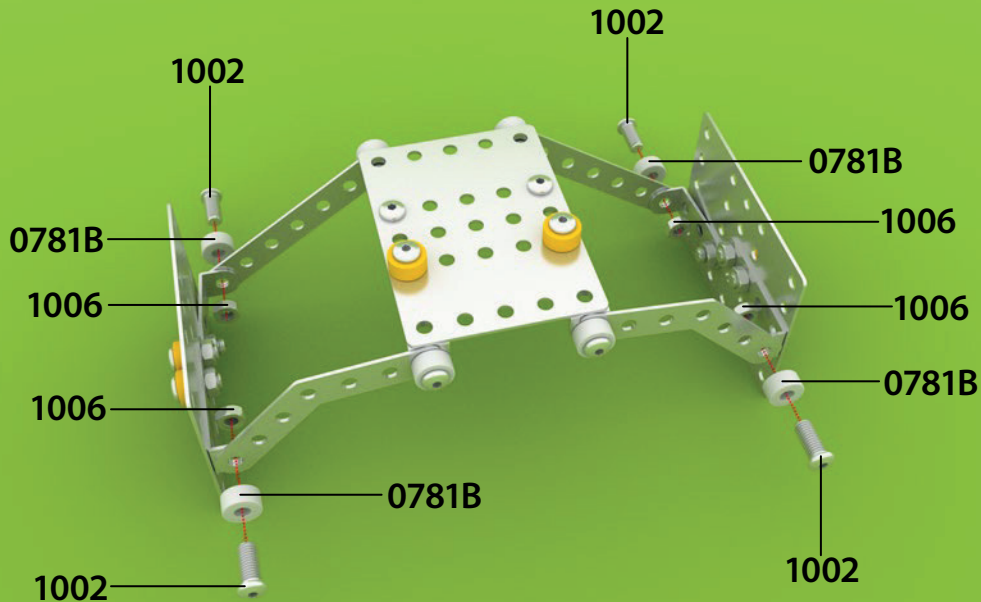


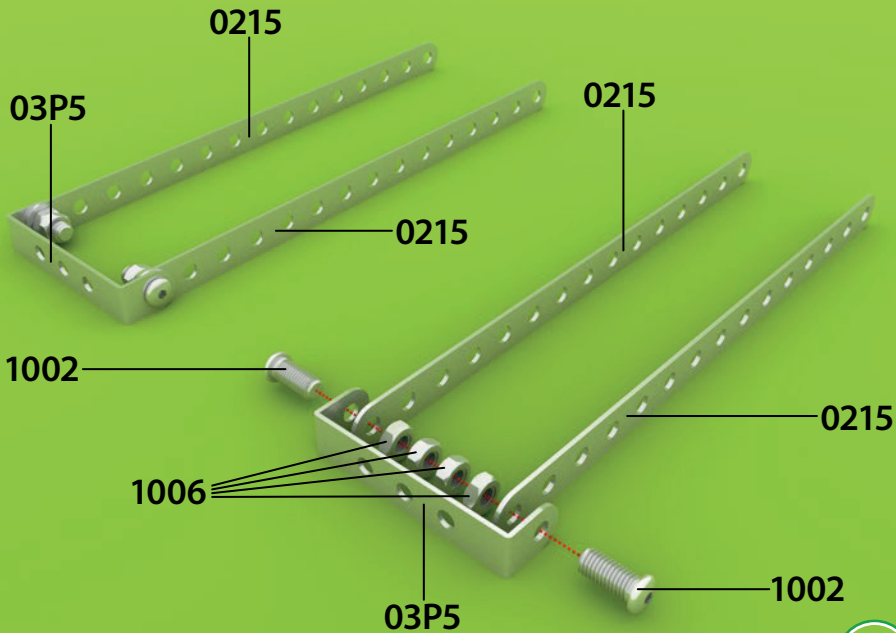


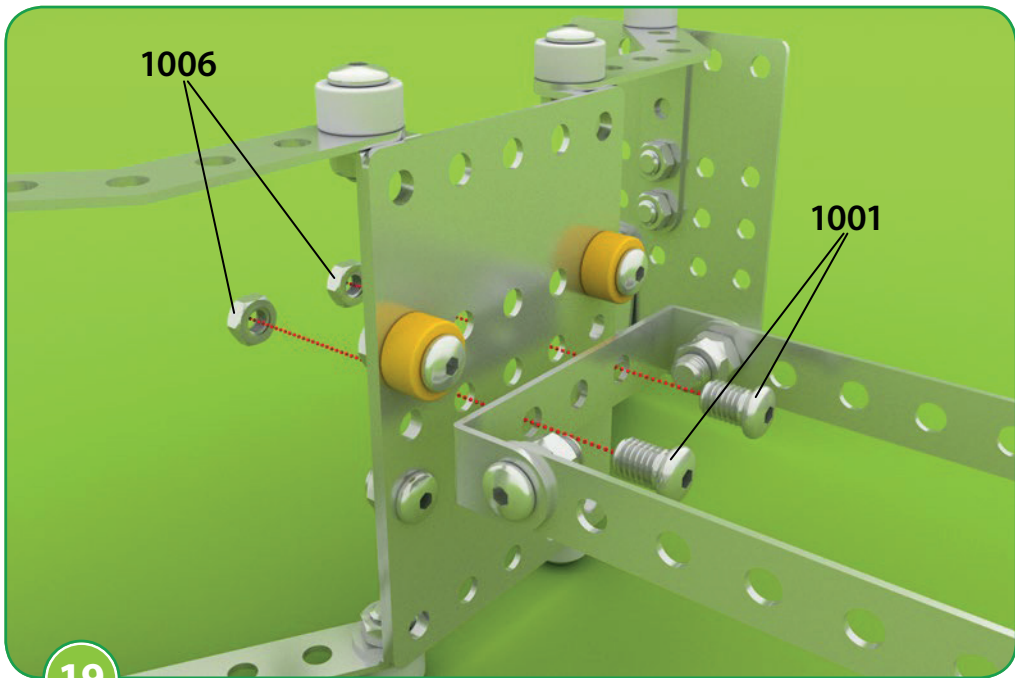


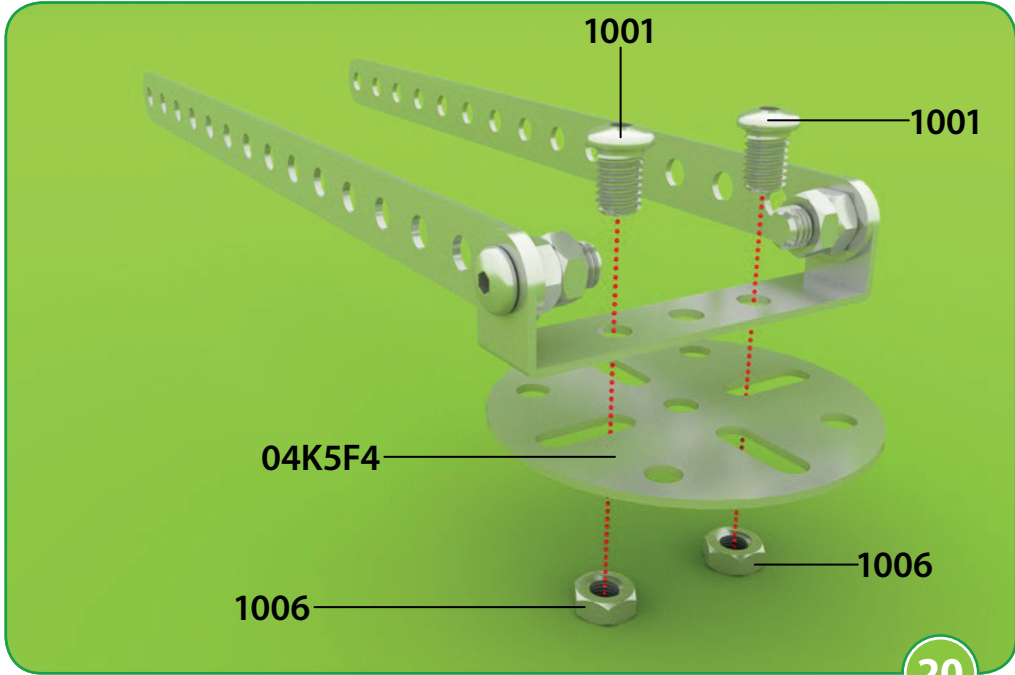


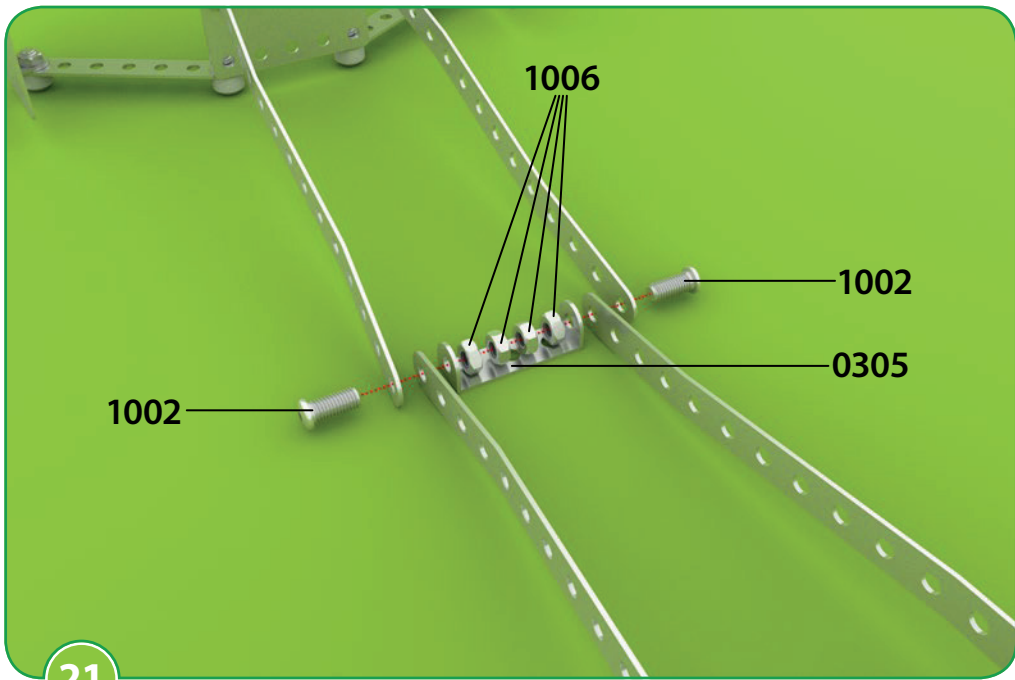


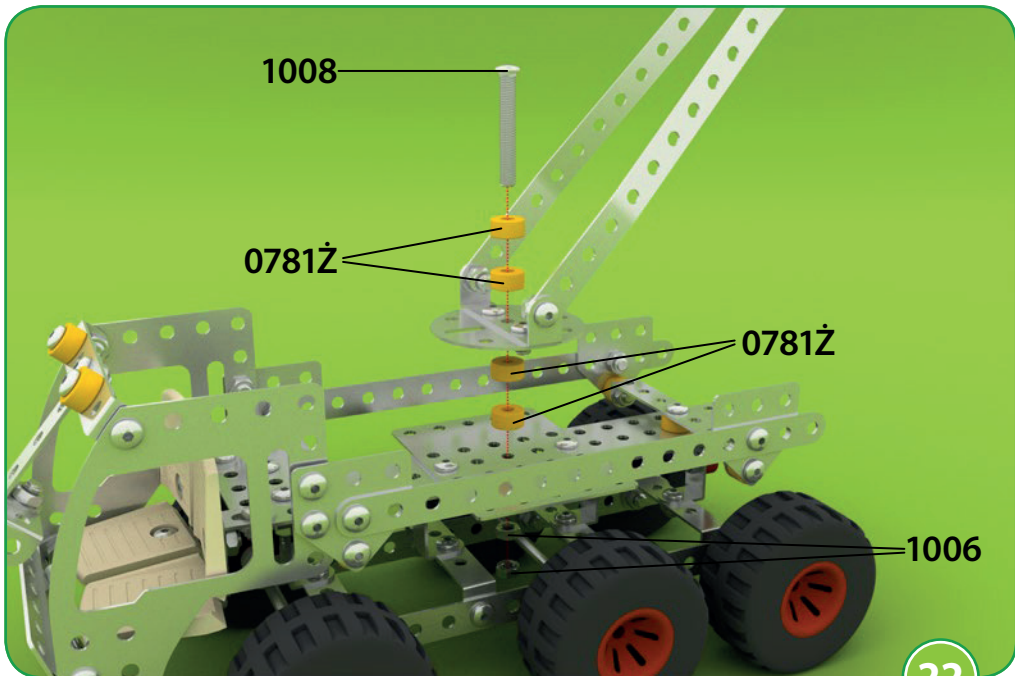




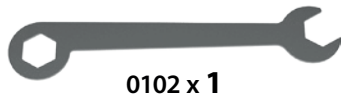
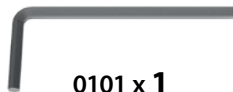








## Spis elementów do montażu:



M4 - 6mm

M4 - 10mm

M4 - 30mm



1001 x **44**



1002 x **31**



1008 x **1**



1007 x **76**



1006 x **83**



0207 x **2**



0215 x **8**



0305 x **2**



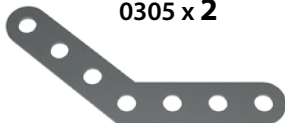
0309 x **6**



03P5 x **6**



033CP x **4**



0217 x **2**



032F x **4**



0331 x **2**



0341 x **3**





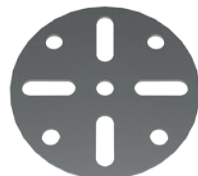
0410 x 1



0421 x 3



047D x 4



04K5F4 x 1



0425 x 4



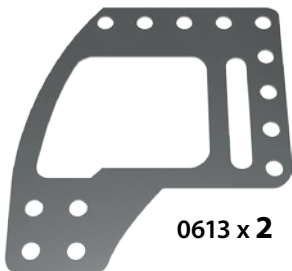
0781CZ x 1



0781Z x 18



0781B x 22



0613 x 2



0701 x 6



0904 x 3



0721 x 4



0711 x 6



07K9 x 1

**PL:** Ostrzeżenia! Nieodpowiednie dla dzieci w wieku poniżej 3 lat. Zestaw zawiera małe elementy – niebezpieczeństwo zakrztuszenia. Prosimy zachować opakowanie ze względu na podane informacje. **EN:** Warnings! Unsuitable for children under the age of 3. Contains small parts – choking hazard. Keep the box for future reference. **DE:** Achtung! Nicht für Kinder unter 3 Jahren geeignet. Enthält kleine Teile, die verschluckt werden können – Erstickungsgefahr. Verpackung für spätere Rückfragen aufbewahren. **FR:** Attention! Ne convient pas aux enfants de moins de 3 ans. Contient des petits éléments pouvant être avalés et engendrer un risque d'étouffement. Documentation à lire et à conserver pour consultation ultérieure. **ES:** ¡Advertencia! No recomendable para niños de 3 años o menores. Peligro de asfixia – piezas pequeñas. Conserve la caja para futuras referencias. **NL:** Waarschuwing! Niet geschikt voor kinderen jonger dan drie jaar. Bevat kleine onderdelen – verstikkingsgevaar opleveren. Bewaar de verpakking, er staat belangrijke informatie op. **CZ:** Upozornění! Nevhodné pro děti do 3 let. Balení obsahuje malé dílky – nebezpečí udušení. Zachovejte prosím obal ze vzhledu na uvedené informace. **SK:** Upozornenia! Nevhodné pre deti vo veku do 3 rokov. Súprava obsahuje malé časti – hrozí nebezpečenstvo udusenía. Obal uschovajte vzhľadom na dôležité informácie, ktoré sa na ňom nachádzajú.



2818



[www.alexander.com.pl](http://www.alexander.com.pl)