

• MAŁY KONSTRUKTOR •
CONSTRUCTOR •

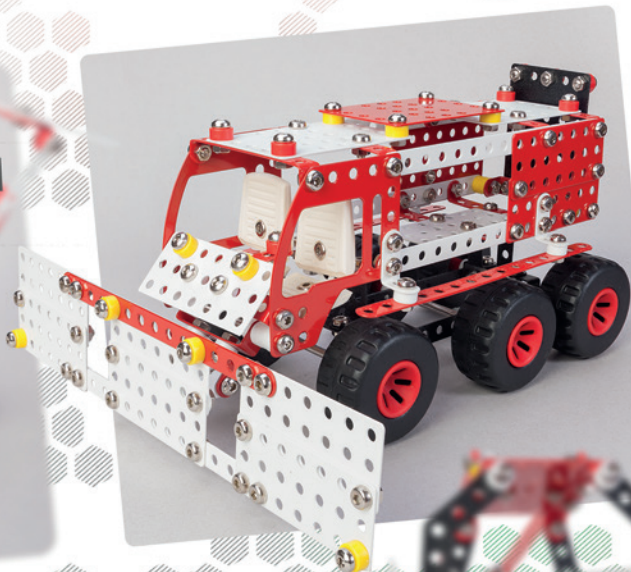


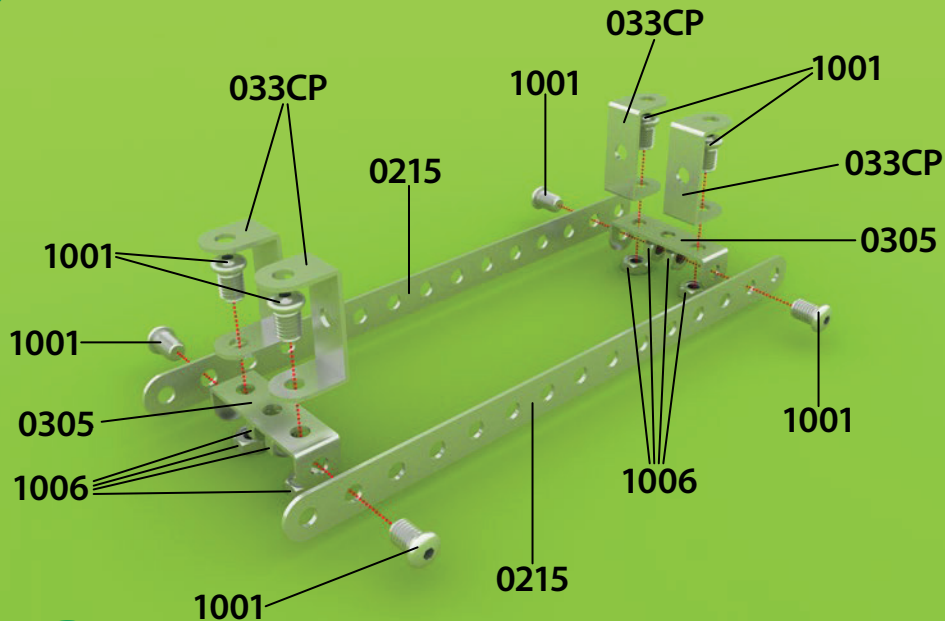
8+

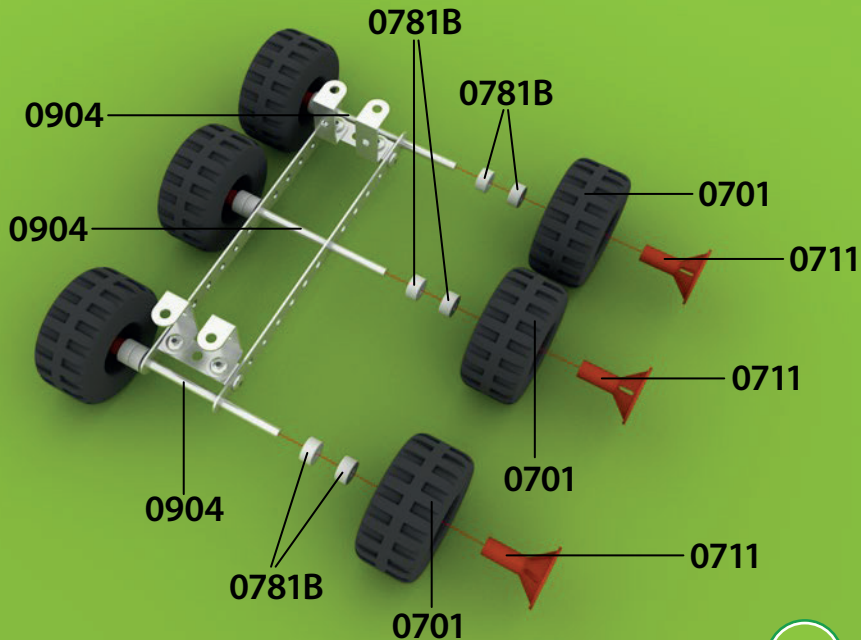
1141

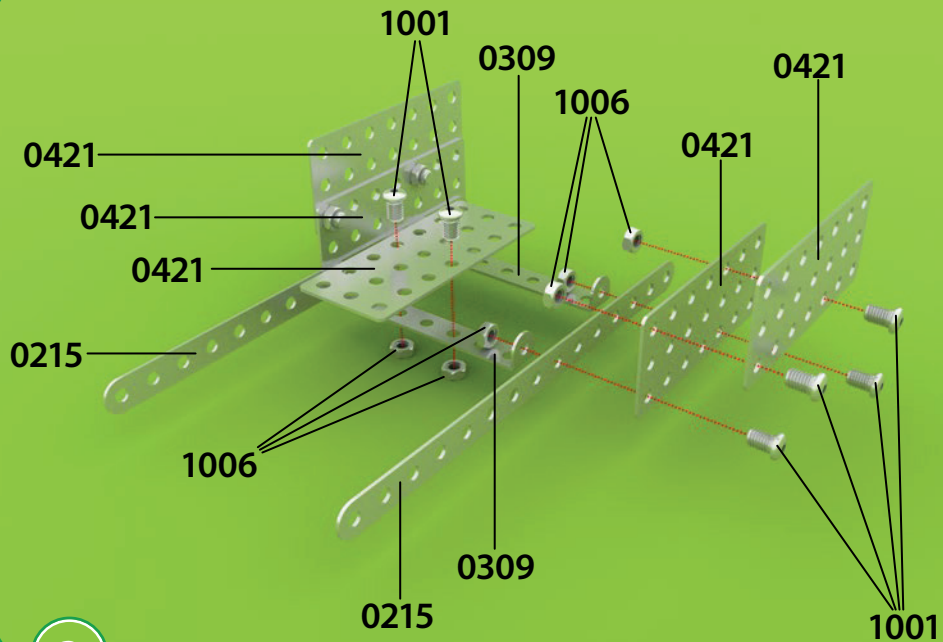
**PREMIUM
TRUCK**

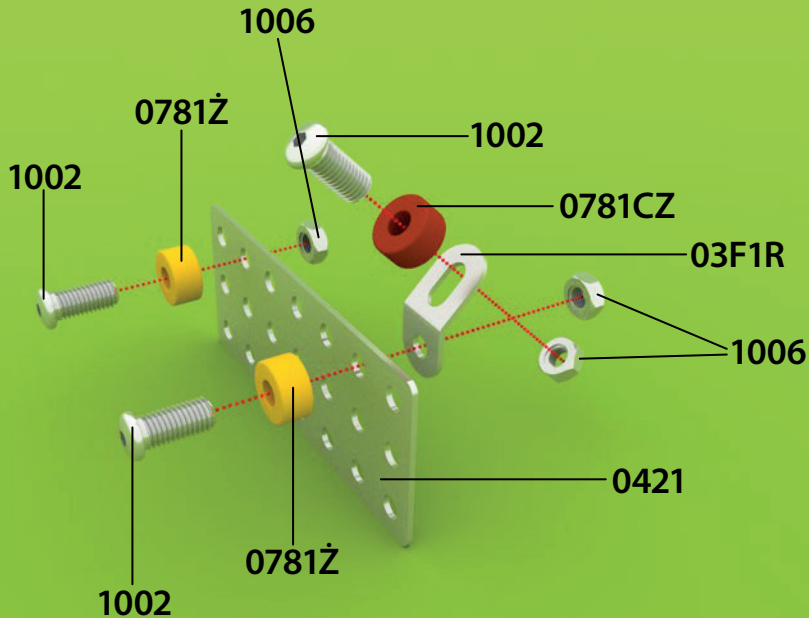
2818

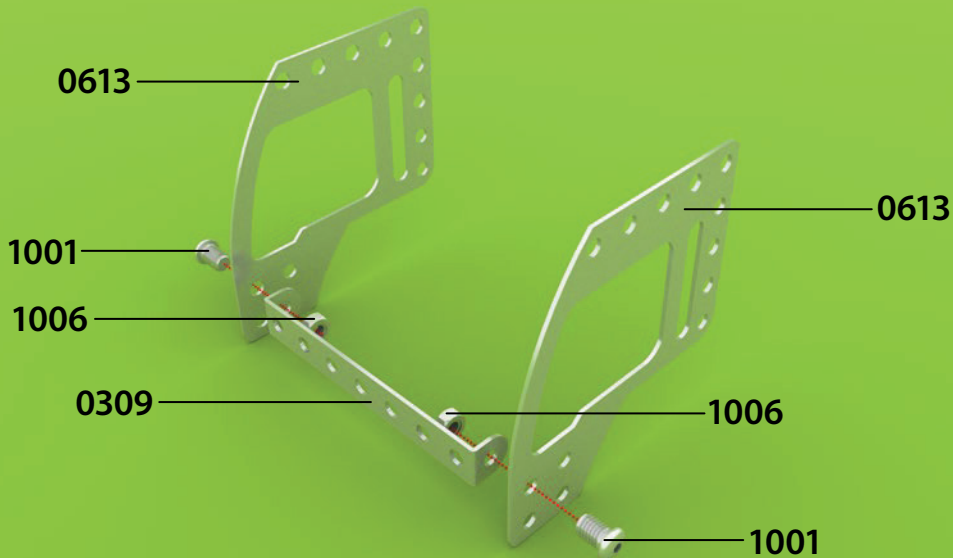












5

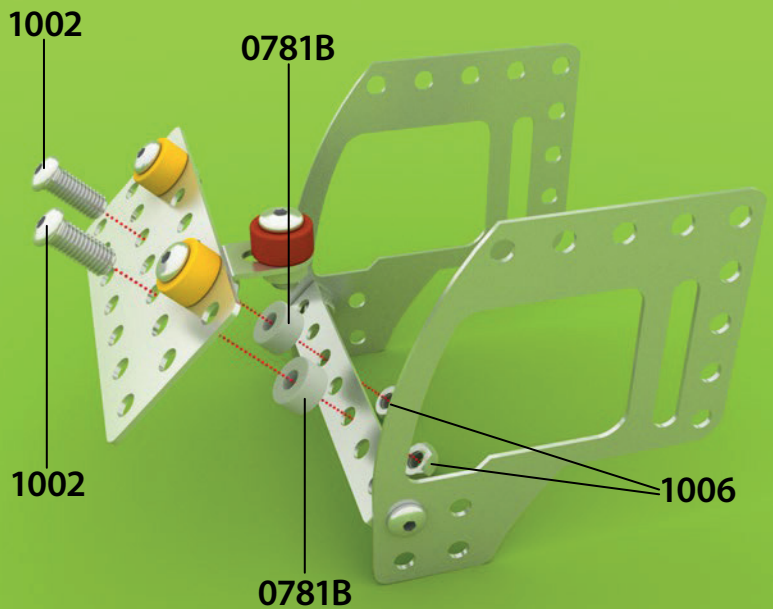
1002

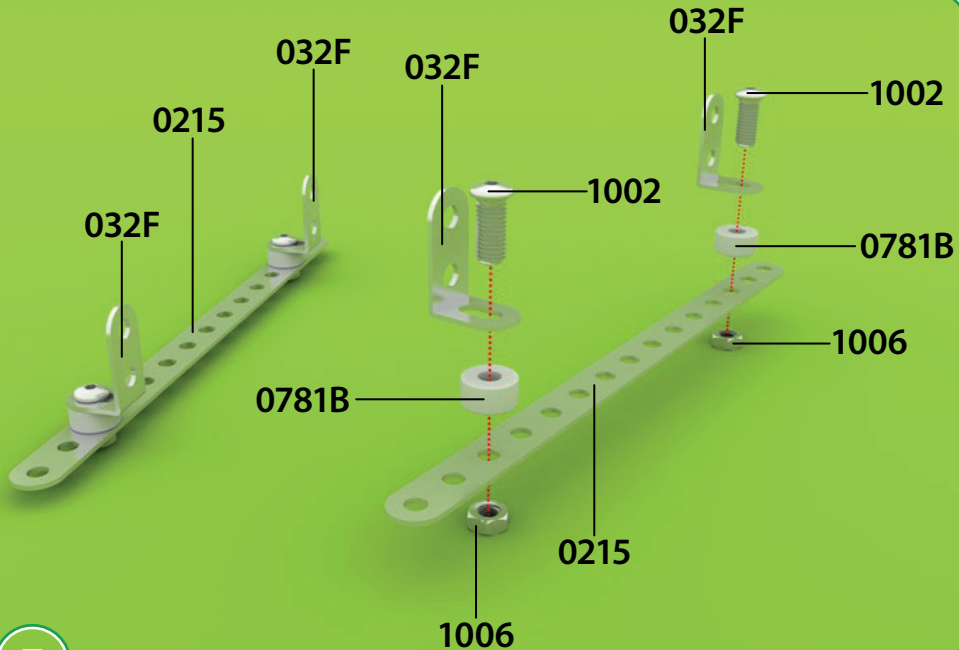
0781B

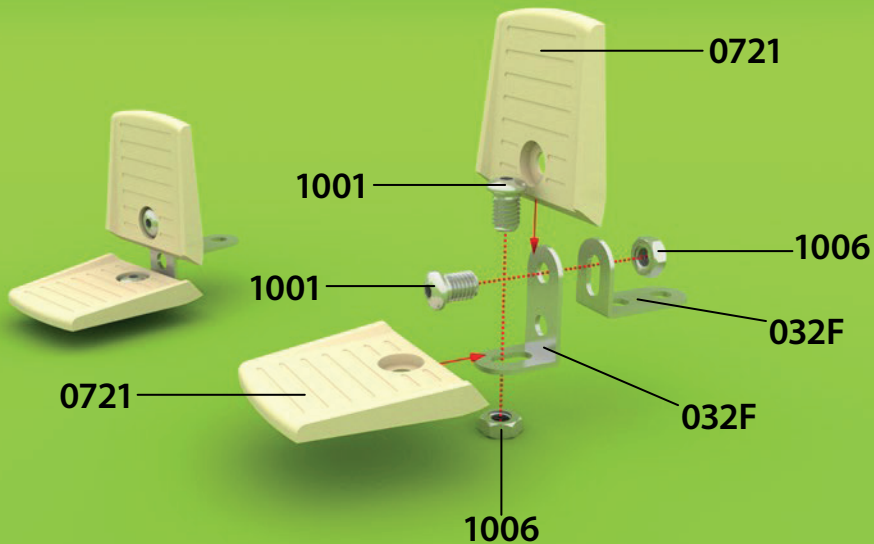
1002

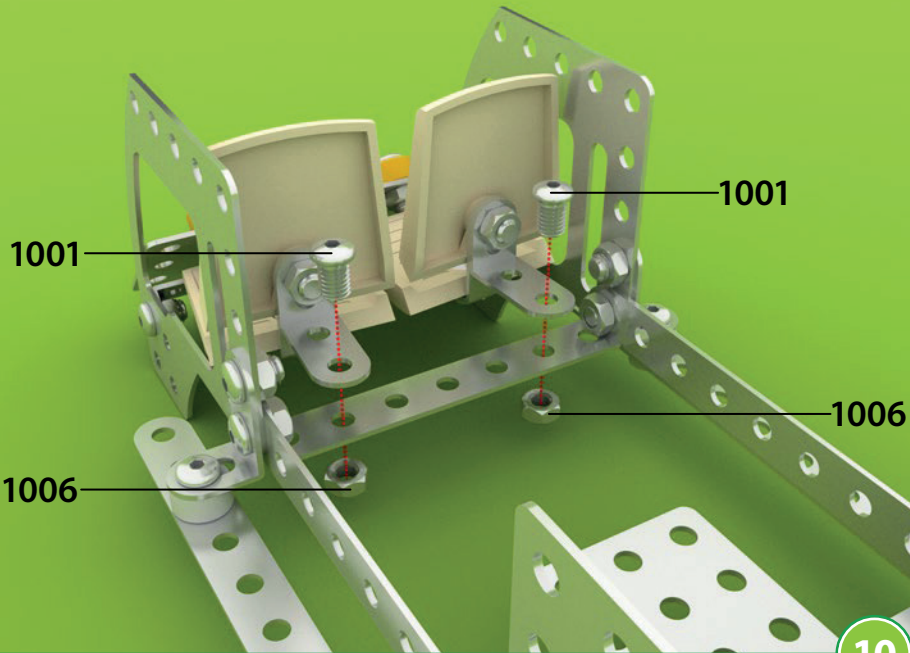
0781B

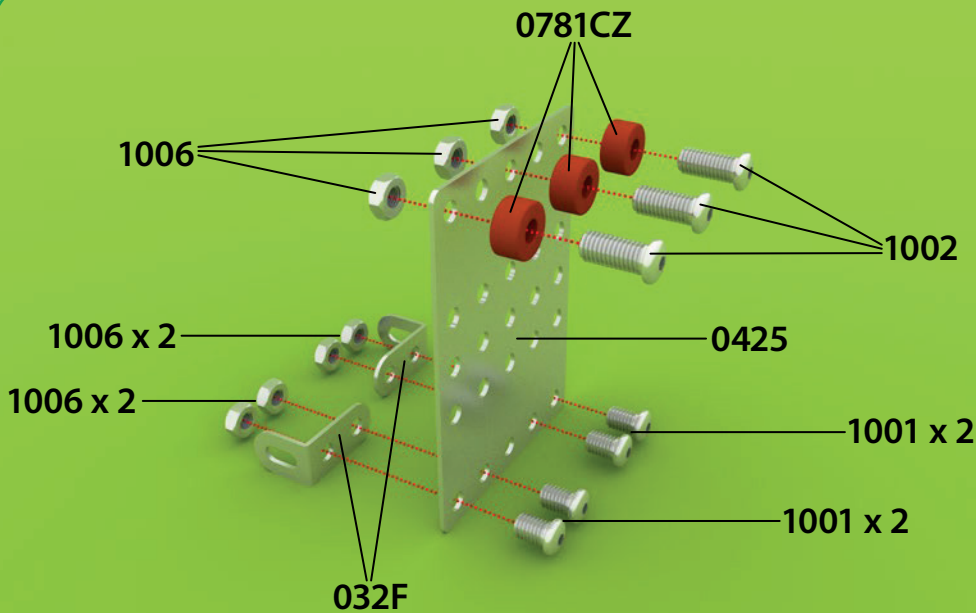
1006

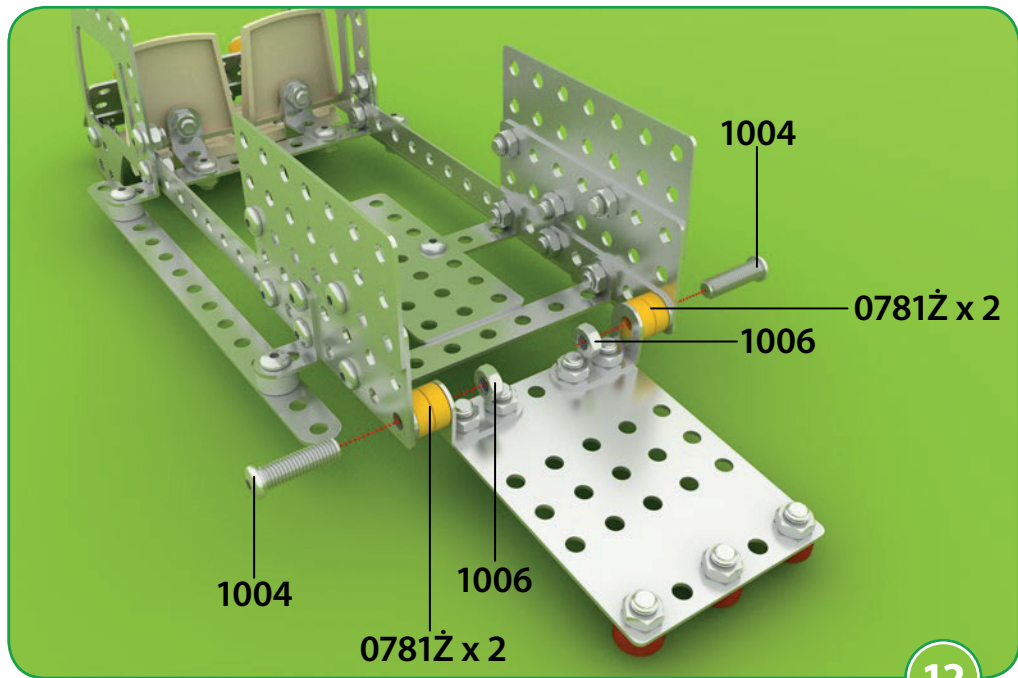


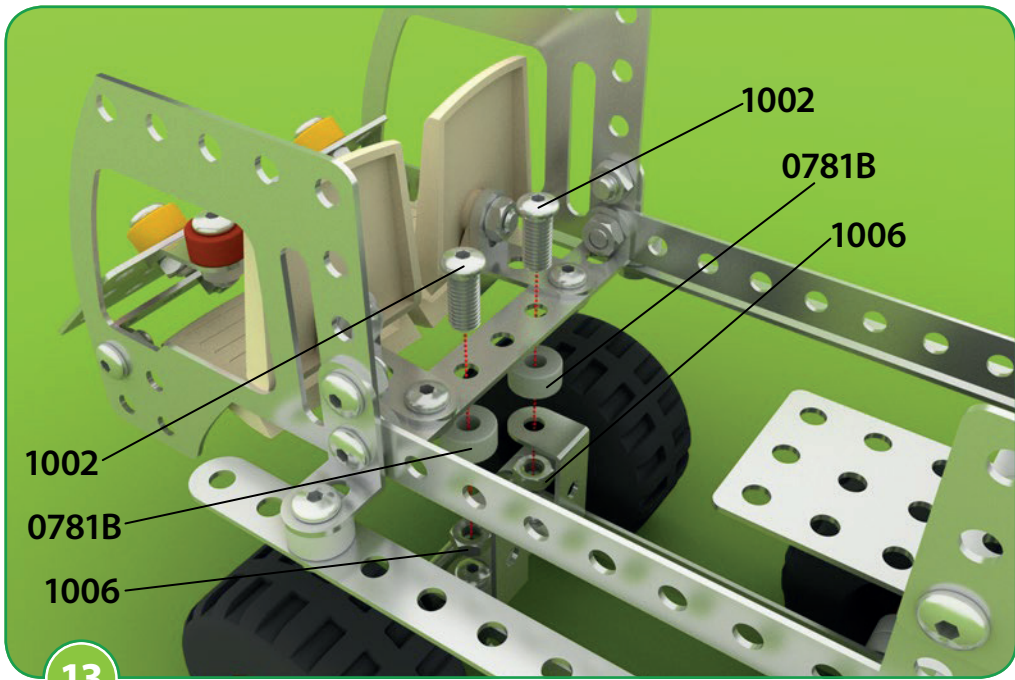


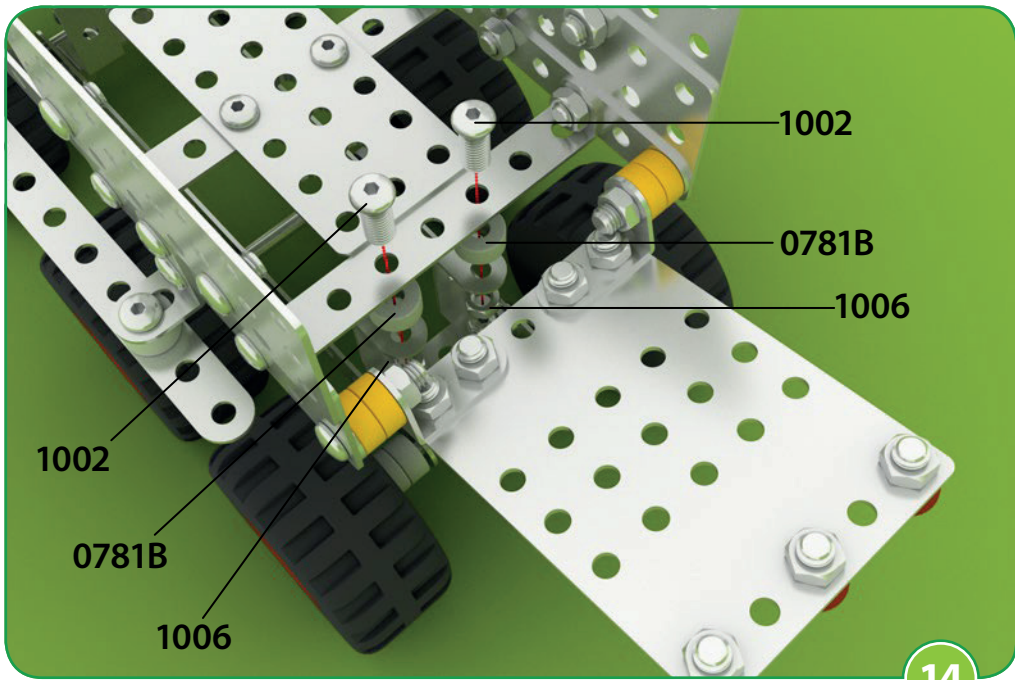












1002

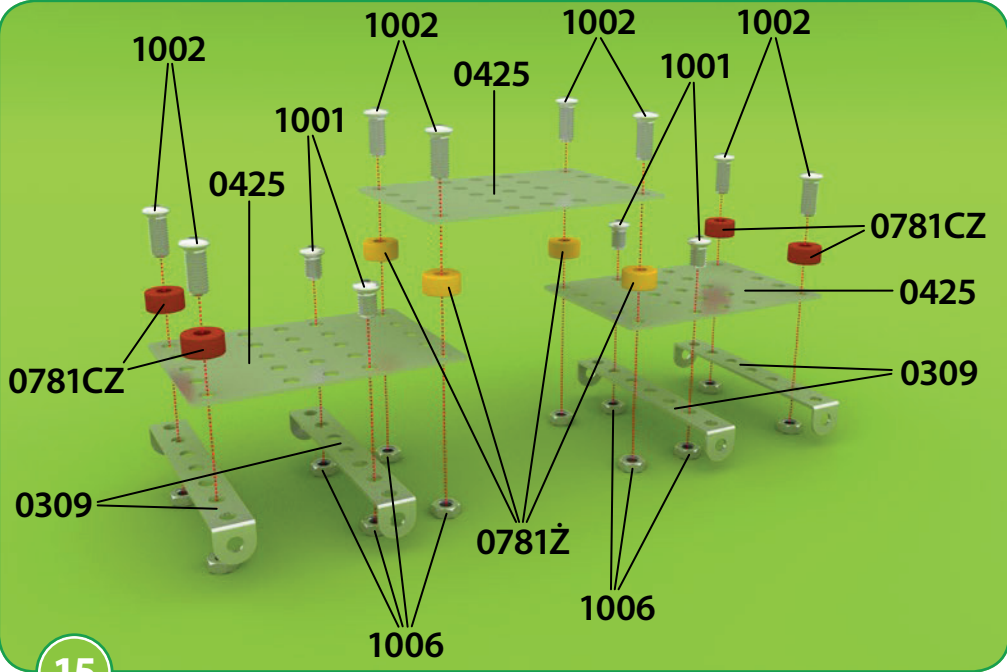
0781B

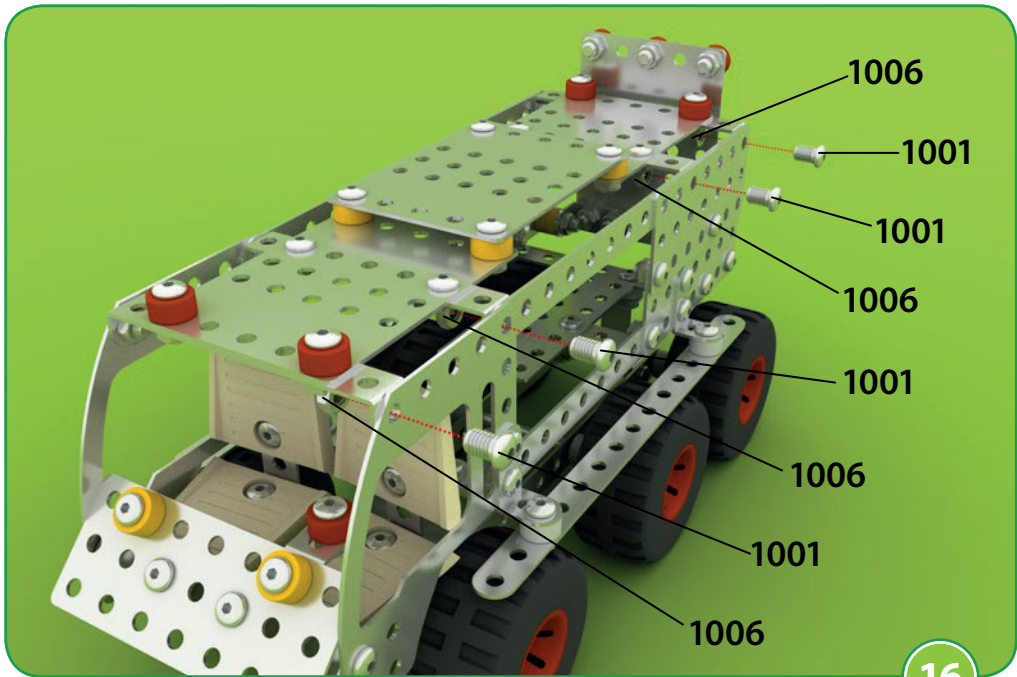
1006

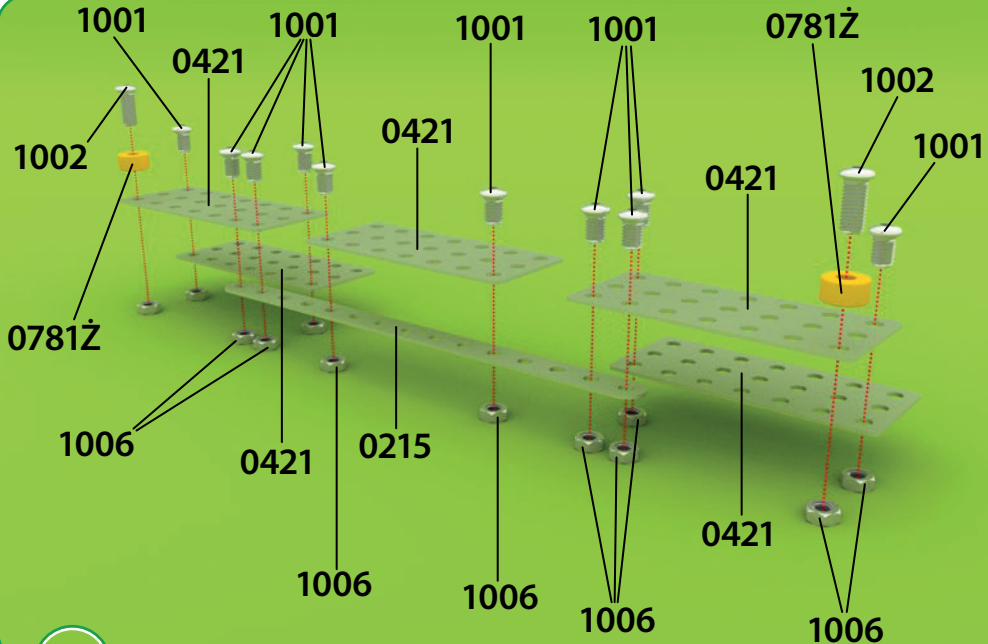
1002

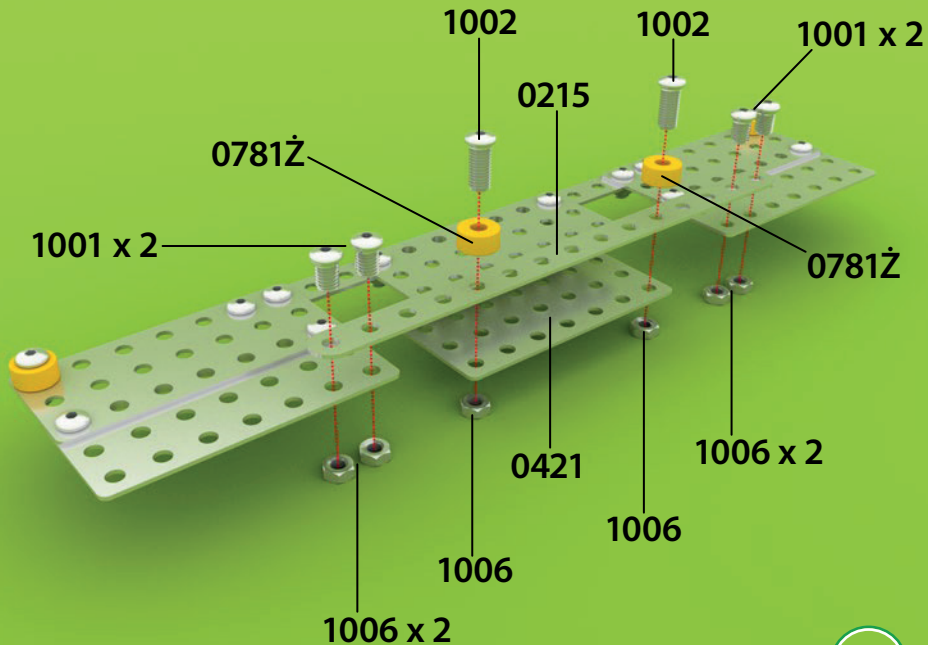
0781B

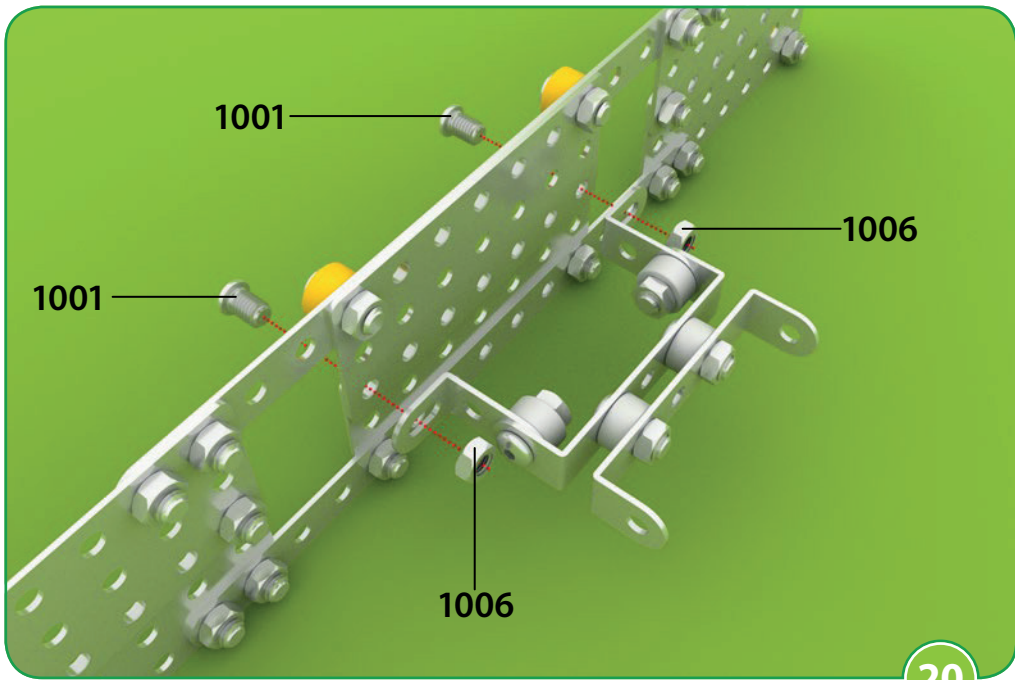
1006









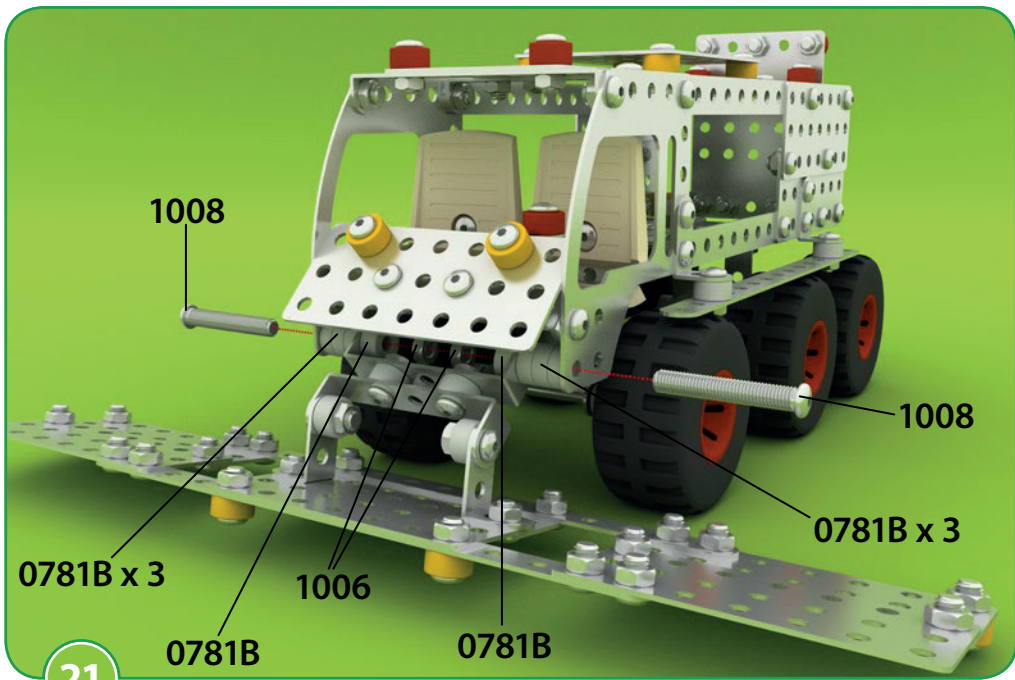


1001

1001

1006

1006



1008

1008

0781B x 3

0781B x 3

1006

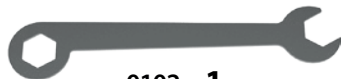
0781B

0781B

Spis elementów do montażu:



0101 x 1



0102 x 1

M4 - 6mm



1001 x 66

M4 - 10mm



1002 x 32

M4 - 16mm



1004 x 2

M4 - 30mm



1008 x 2



1007 x 102



1006 x 102



0215 x 10



03F1R x 1



032F x 12



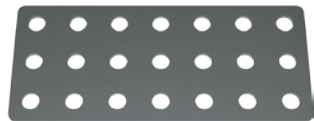
033CP x 4



0309 x 8



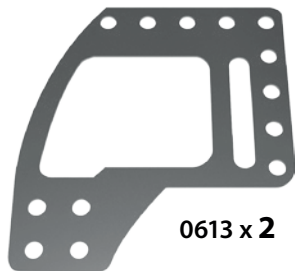
03P5 x 4



0421 x 12



0425 x 4



0613 x 2



0701 x 6



0904 x 3



0721 x 4



0711 x 6



0781CZ x 8



0781Ž x 14



0781B x 34

PL: Ostrzeżenia! Nieodpowiednie dla dzieci w wieku poniżej 3 lat. Zestaw zawiera małe elementy – niebezpieczeństwo zakrztuszenia. Prosimy zachować opakowanie ze względu na podane informacje. **EN:** Warnings! Unsuitable for children under the age of 3. Contains small parts – choking hazard. Keep the box for future reference. **DE:** Achtung! Nicht für Kinder unter 3 Jahren geeignet. Enthält kleine Teile, die verschluckt werden können – Erstickungsgefahr. Verpackung für spätere Rückfragen aufbewahren. **FR:** Attention! Ne convient pas aux enfants de moins de 3 ans. Contient des petits éléments pouvant être avalés et engendrer un risque d'étouffement. Documentation à lire et à conserver pour consultation ultérieure. **ES:** ¡Advertencia! No recomendable para niños de 3 años o menores. Peligro de asfixia – piezas pequeñas. Conserve la caja para futuras referencias. **NL:** Waarschuwing! Niet geschikt voor kinderen jonger dan drie jaar. Bevat kleine onderdelen – verstikkingsgevaar opleveren. Bewaar de verpakking, er staat belangrijke informatie op. **CZ:** Upozornění! Nevhodné pro děti do 3 let. Balení obsahuje malé dílky – nebezpečí udušení. Zachovejte prosím obal ze vzhledu na uvedené informace. **SK:** Upozornenia! Nevhodné pre deti vo veku do 3 rokov. Súprava obsahuje malé časti – hrozí nebezpečenstvo udusenía. Obal uschovajte vzhľadom na dôležité informácie, ktoré sa na nom nachádzajú.



2818



www.alexander.com.pl