

• MAŁY KONSTRUKTOR •

# CONSTRUCTOR



8+

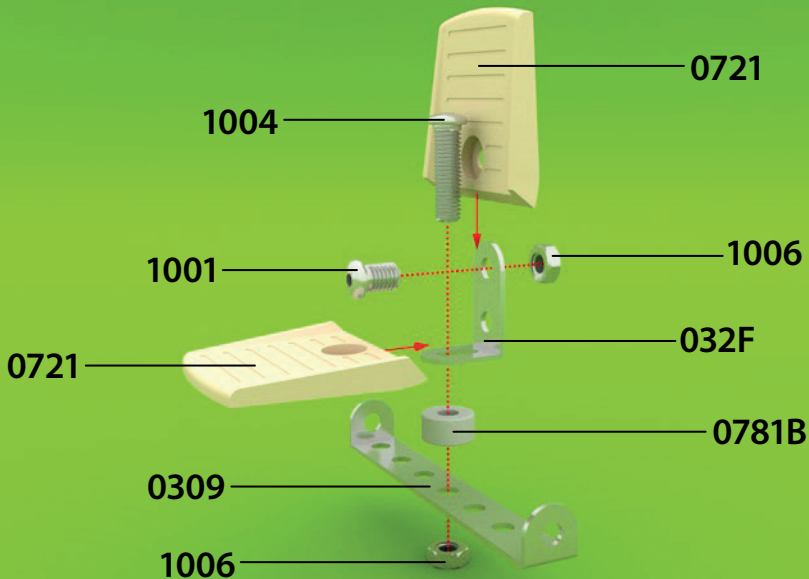
1141

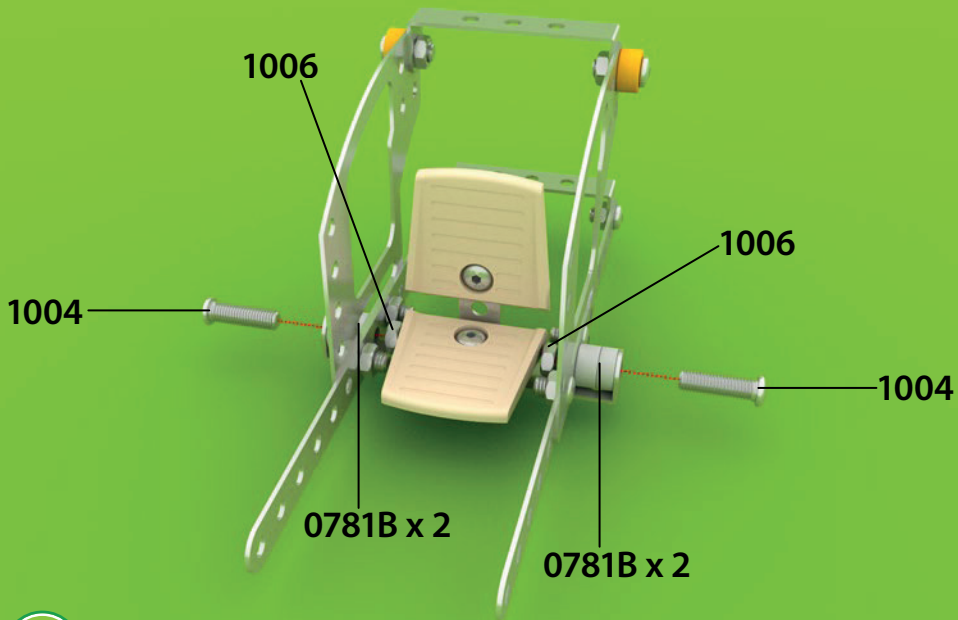
## PREMIUM TRUCK

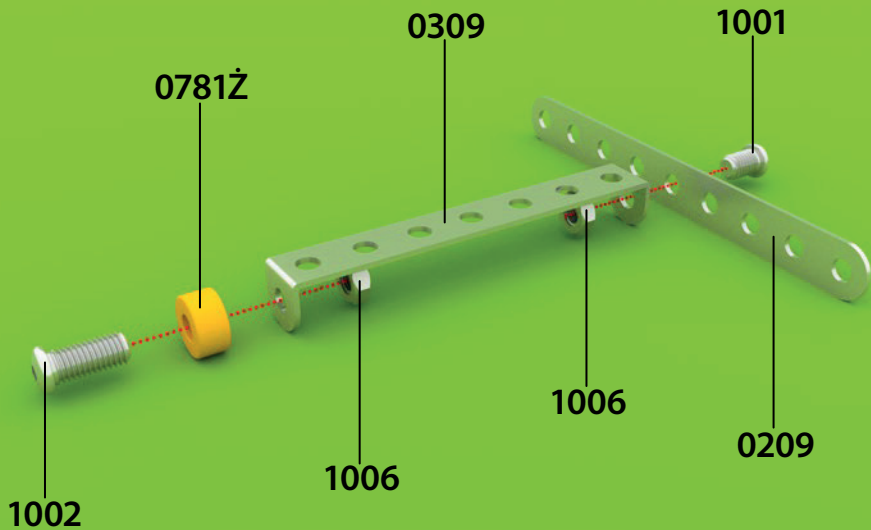
2818

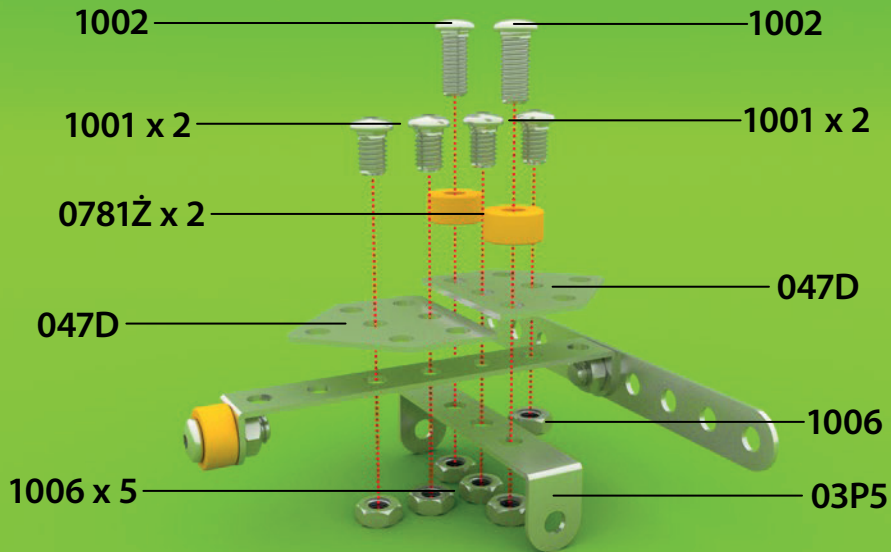




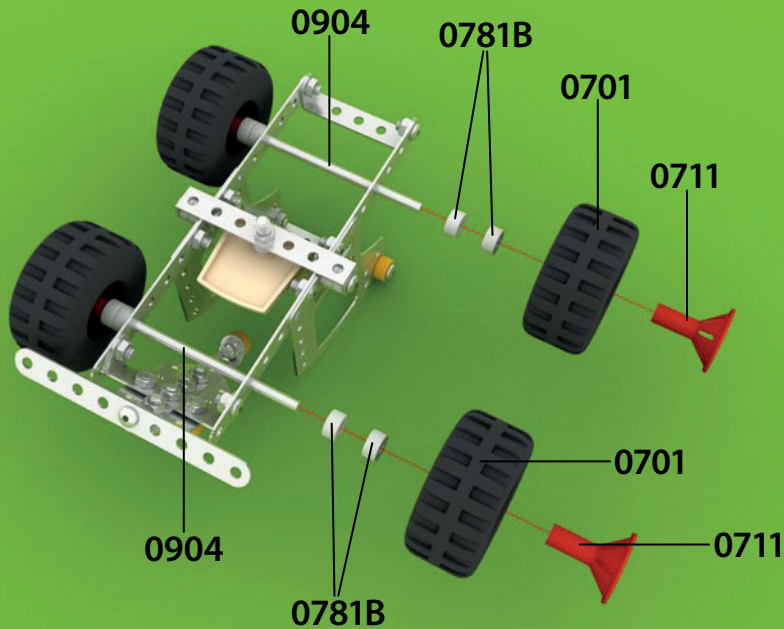




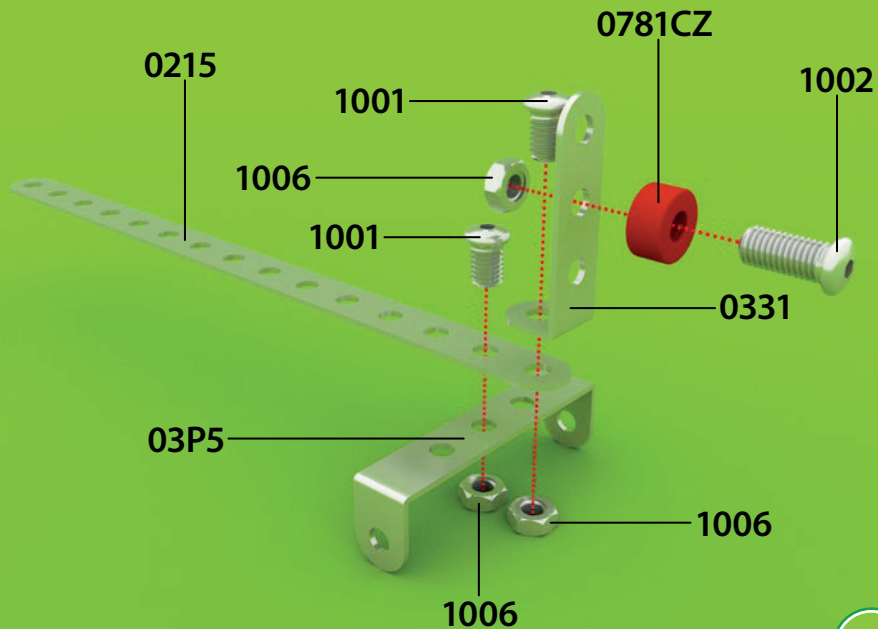












1001

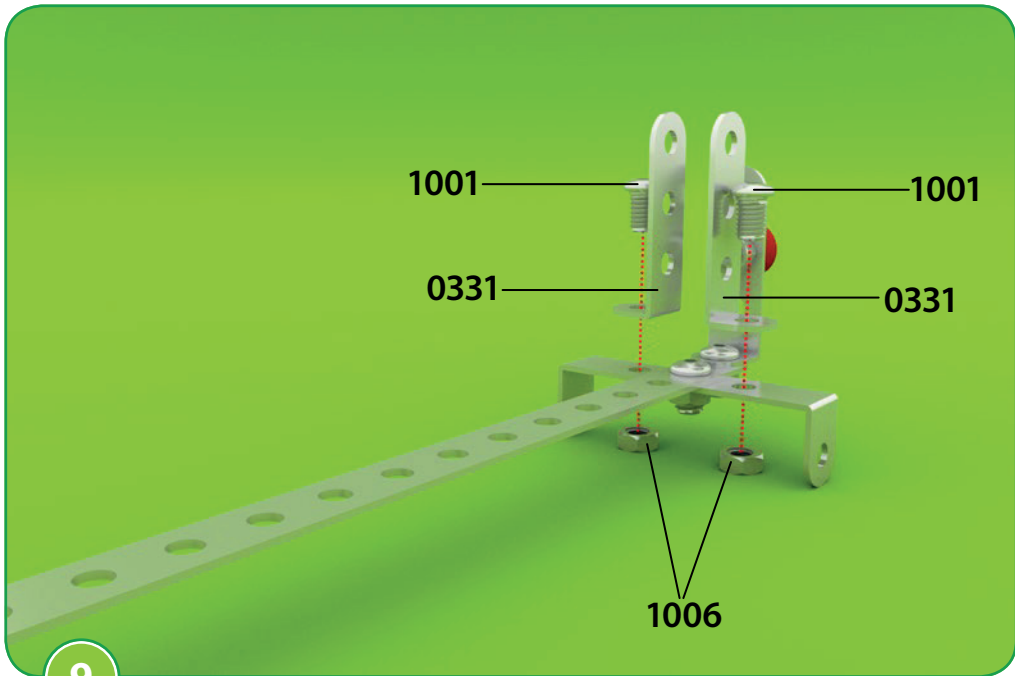
0331

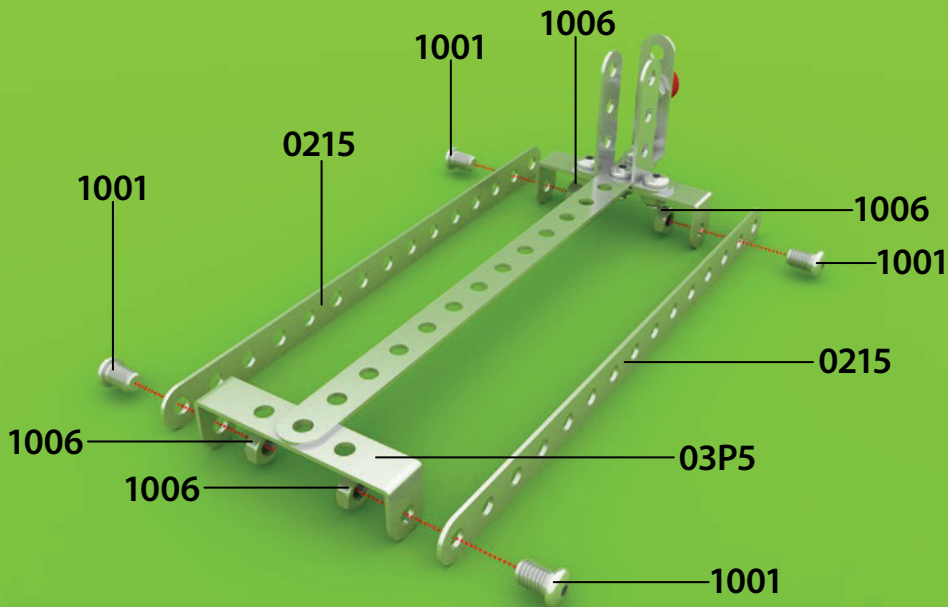
1001

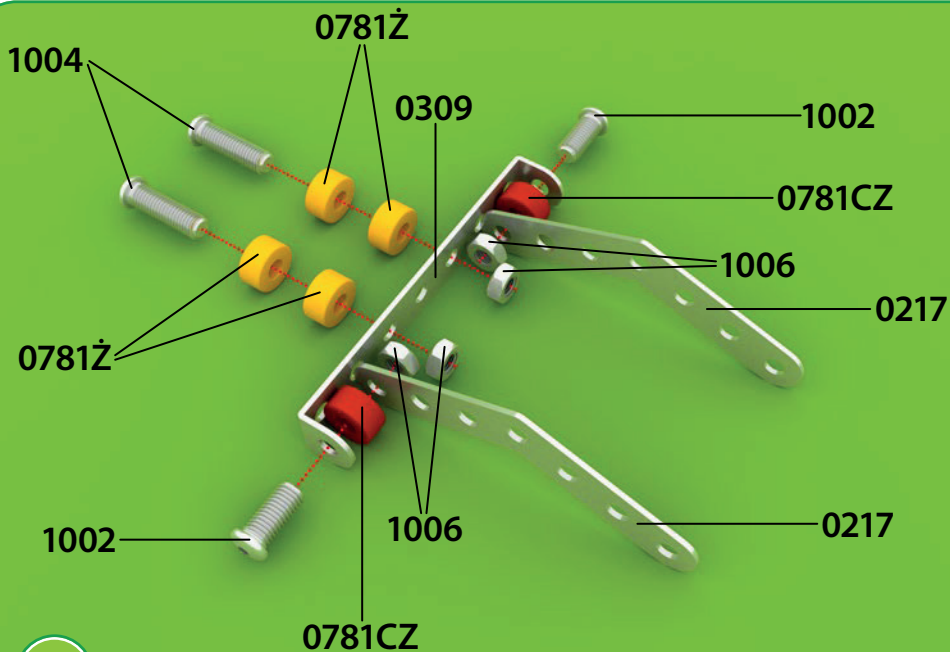
0331

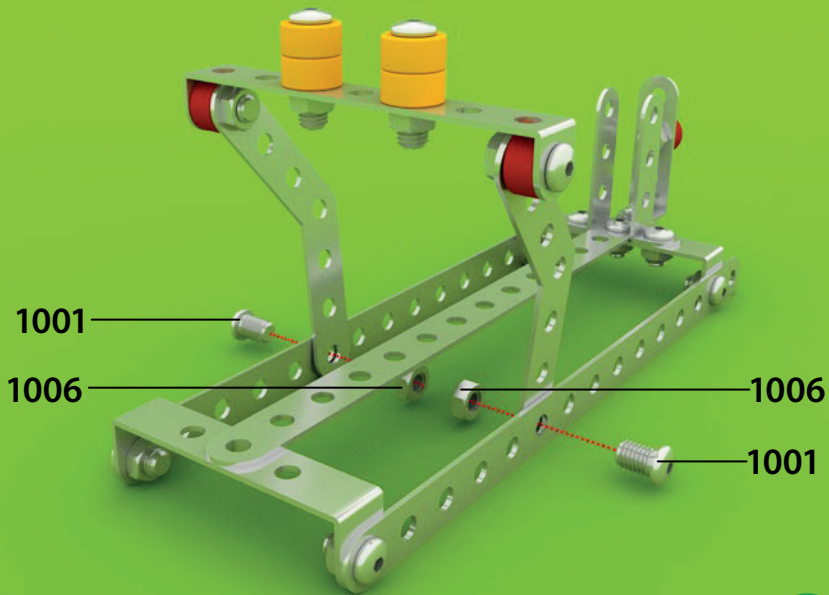
1006

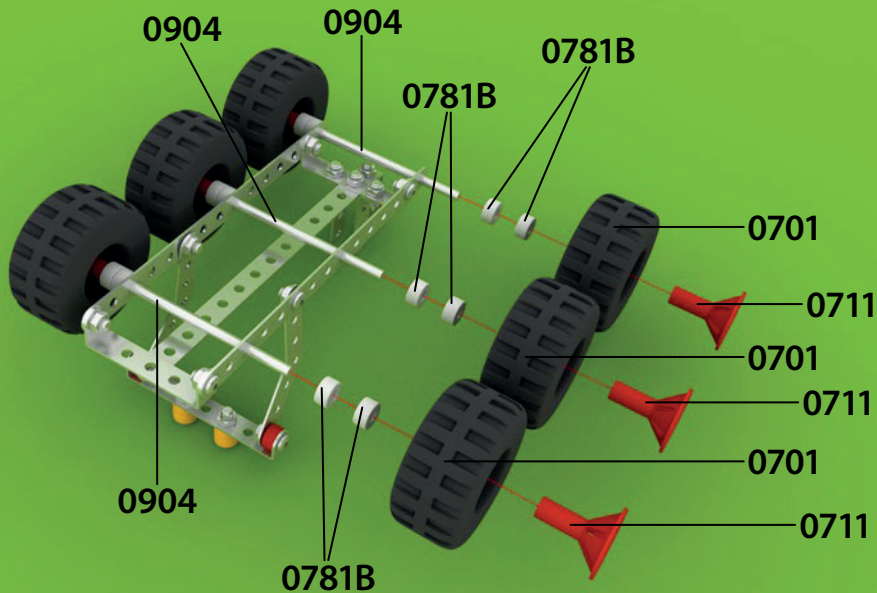
9

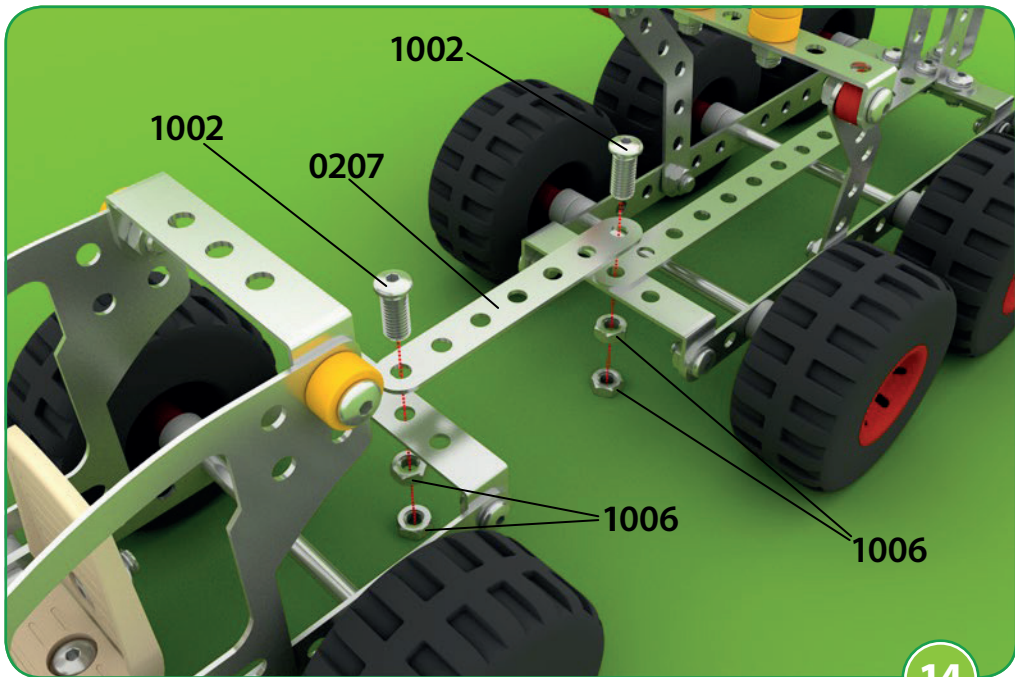


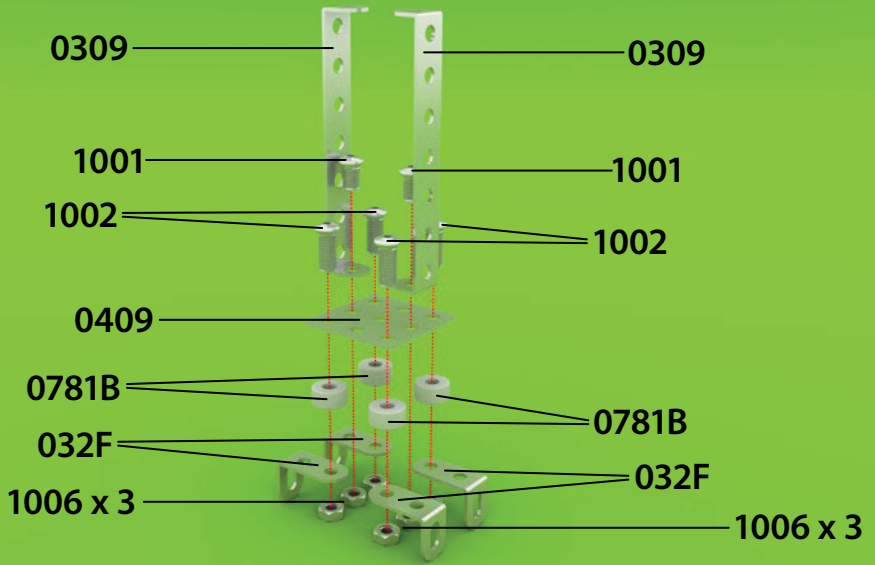




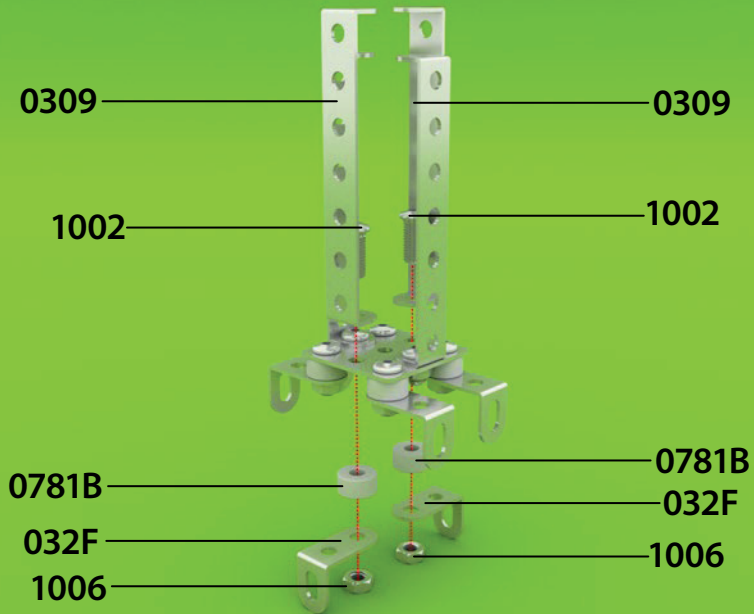


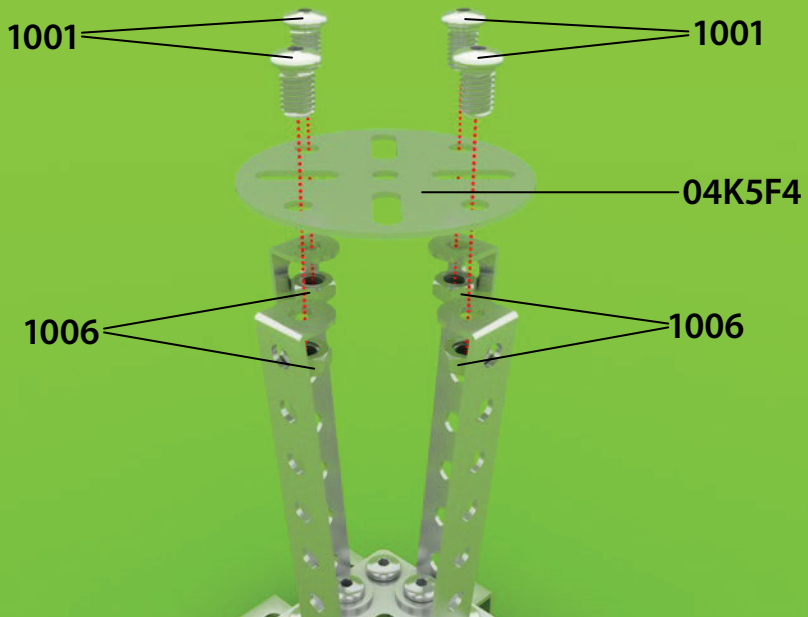


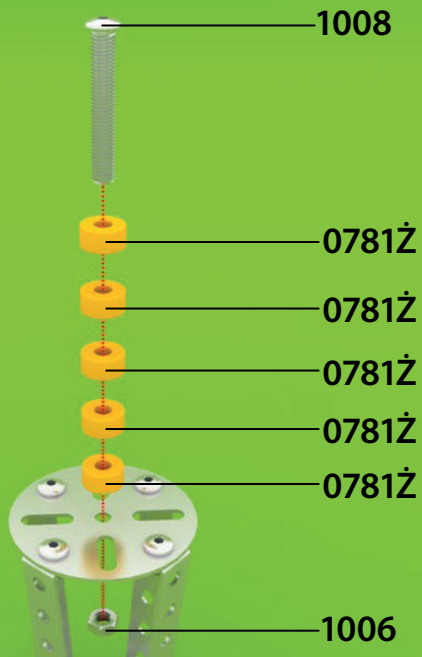


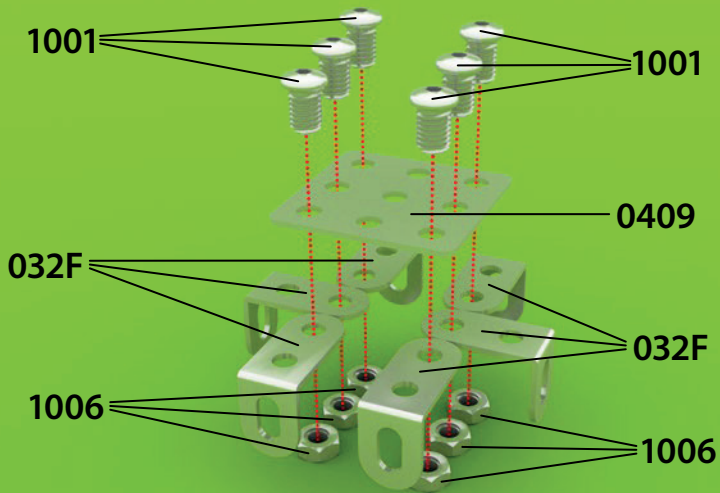


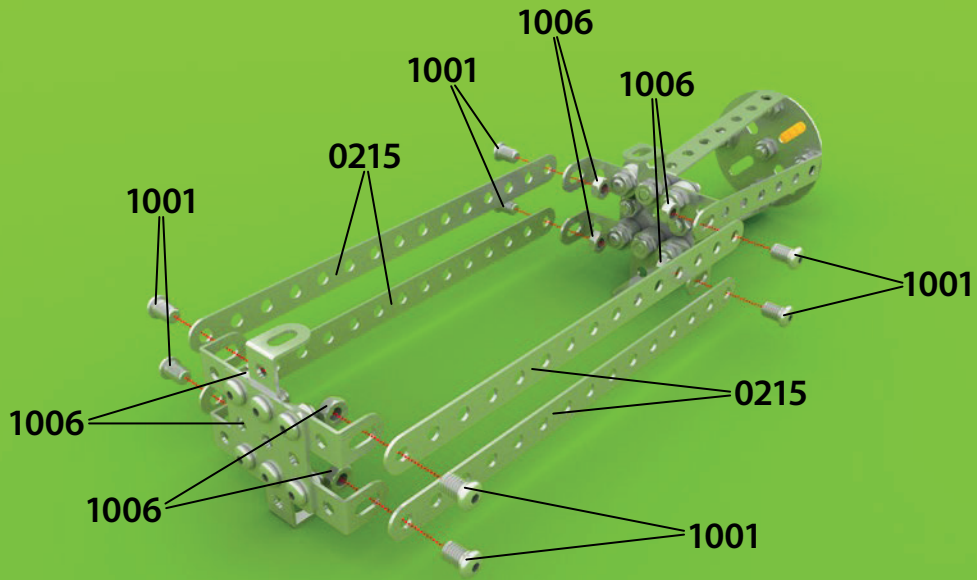


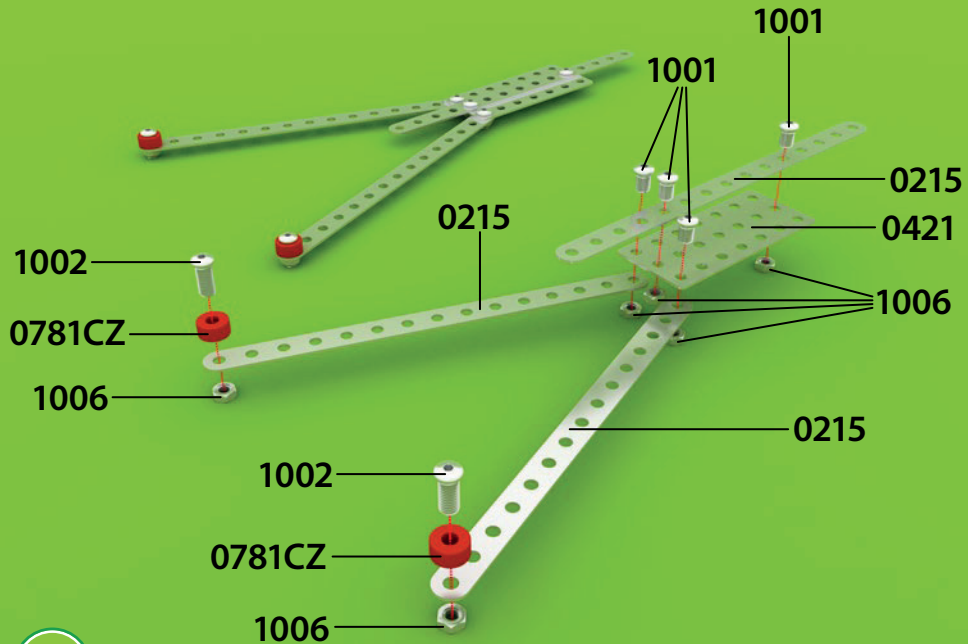


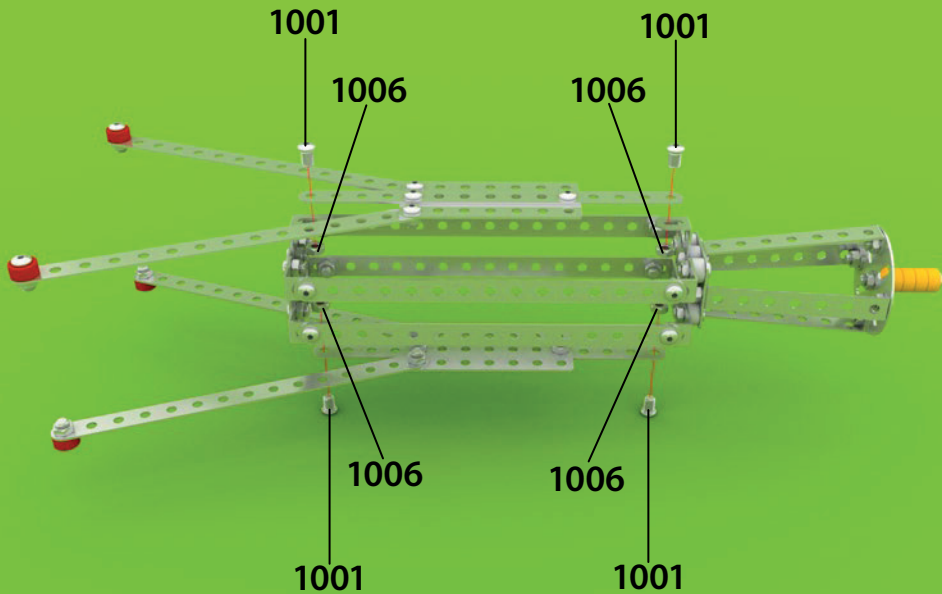




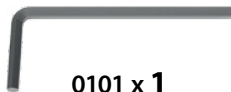








## Spis elementów do montażu:



0101 x 1



0102 x 1

M4 - 6mm



1001 x **56**

M4 - 10mm



1002 x **20**

M4 - 16mm



1004 x **5**

M4 - 30mm



1008 x **1**



1007 x **82**



1006 x **84**



0207 x 1



0215 x 15



0209 x 1



032F x 13



0331 x 3



0217 x 2



0309 x 7



03P5 x 5





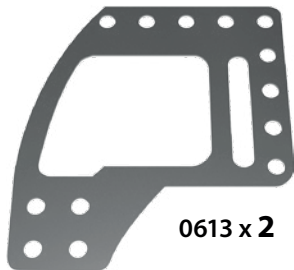
0409 x 2



0421 x 2



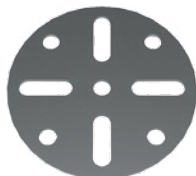
047D x 2



0613 x 2



0904 x 5



04K5F4 x 1



0721 x 2



0701 x 10



0711 x 10



0781CZ x 7



0781Ž x 14



0781B x 31

**PL:** Ostrzeżenia! Nieodpowiednie dla dzieci w wieku poniżej 3 lat. Zestaw zawiera małe elementy – niebezpieczeństwo zakrztuszenia. Prosimy zachować opakowanie ze względu na podane informacje. **EN:** Warnings! Unsuitable for children under the age of 3. Contains small parts – choking hazard. Keep the box for future reference. **DE:** Achtung! Nicht für Kinder unter 3 Jahren geeignet. Enthält kleine Teile, die verschluckt werden können – Erstickungsgefahr. Verpackung für spätere Rückfragen aufbewahren. **FR:** Attention! Ne convient pas aux enfants de moins de 3 ans. Contient des petits éléments pouvant être avalés et engendrer un risque d'étouffement. Documentation à lire et à conserver pour consultation ultérieure. **ES:** ¡Advertencia! No recomendable para niños de 3 años o menores. Peligro de asfixia – piezas pequeñas. Conserve la caja para futuras referencias. **NL:** Waarschuwing! Niet geschikt voor kinderen jonger dan drie jaar. Bevat kleine onderdelen – verstikkingsgevaar opleveren. Bewaar de verpakking, er staat belangrijke informatie op. **CZ:** Upozornění! Nevhodné pro děti do 3 let. Balení obsahuje malé dílky – nebezpečí udušení. Zachovejte prosím obal ze vzhledu na uvedené informace. **SK:** Upozornenia! Nevhodné pre deti vo veku do 3 rokov. Súprava obsahuje malé časti – hrozí nebezpečenstvo udusenía. Obal uschovajte vzhľadom na dôležité informácie, ktoré sa na ňom nachádzajú.



2818



[www.alexander.com.pl](http://www.alexander.com.pl)